

O GRUPO M.E. GONÇALVES Assume a responsabilidade sobre defeitos de fabricação no prazo de 90 dias a contar da data de venda ao consumidor.

#### ASSISTÊNCIA TÉCNICA

Ao solicitar assistência técnica, informe o número da peça, nome e cor do produto e a data de fabricação do lote que se encontra carimbado na *peça n° 15*.

#### AVISO:

Ilustrações e dados técnicos sujeitos a alterações sem prévio aviso.

## O REGISTRO NO INMETRO E O SELO DE IDENTIFICAÇÃO DA CONFORMIDADE REFEREM-SE SOMENTE AO BERÇO

M.E. Gonçalves Indústria de Móveis Ltda  
CNPJ. 75.394.502/0001-43 Móveis Estrela  
(19104) - Berço Doçura - 8A  
ABNT NBR 15860-1: 2016  
Uso de colchões com espessura máxima permitida de 120mm conforme a ABNT NBR 13579-1.

**M.E. GONÇALVES**  
INDÚSTRIA DE MÓVEIS LTDA.

Avenida Maracanã, 4244 - Parque Industrial  
Arapongas - PR - Brasil - Fone: +55 (43) 3274-8800  
[www.moveisestrela.com.br](http://www.moveisestrela.com.br)



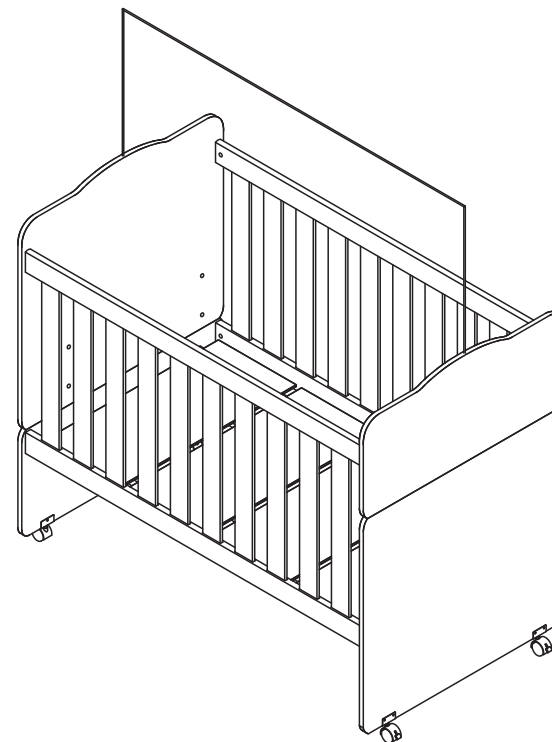
**Móveis  
Estrela**

SUA CASA, SUA FAMÍLIA.

## MANUAL DE INSTRUÇÕES

# “IMPORTANTE LER COM ATENÇÃO E GUARDAR PARA EVENTUAIS CONSULTAS”

### BERÇO DOÇURA - 8A



Dados abaixo, apenas para o Brasil.

Las siguientes informaciones sólo sirven en Brasil

Dados abaixo, apenas para o Brasil.

### ADVERTÊNCIAS:

- Não posicionar ou utilizar o produto perto de chama aberta e outras fontes de calor, tais como aquecedores elétricos, aquecedores a gás ou outras fontes, pois o material é inflamável.
- Não utilize o berço se alguma parte estiver quebrada, rasgada ou faltando. Utilizar somente peças de reposição recomendadas pelo fabricante.
- Não deixe nenhum objeto dentro ou próximo ao berço que possa servir de ponto de apoio ou ofereça risco de sufocação, engasgamento ou estrangulamento, como por exemplo cordas, cordões de persiana/cortina, protetores, almofadas, brinquedos, fios e cabos de aparelhos elétricos.
- Nunca utilizar mais de um colchão no berço.
- Crianças pequenas não podem brincar, sem vigilância, nas proximidades e um berço.
- O comprimento e a largura do colchão utilizado com o berço devem atender as especificações deste Manual.
- Atenção: quando a criança for capaz de escalar o berço, ele não pode mais ser utilizado por essa criança, pois este berço foi construído para uso por crianças com capacidade motora para sentar-se, ajoelhar-se e/ou levantar-se sozinhas, porém que ainda não sejam capazes de escalar o berço.
- Este produto atende à regulamentação para berços infantis, não sendo a suas demais funções sujeitas a regulamentação.
- Este berço não pode ser alterado, seja em sua estrutura ou em seus adornos, pois riscos a segurança da criança podem ser gerados.

### ORIENTAÇÕES:

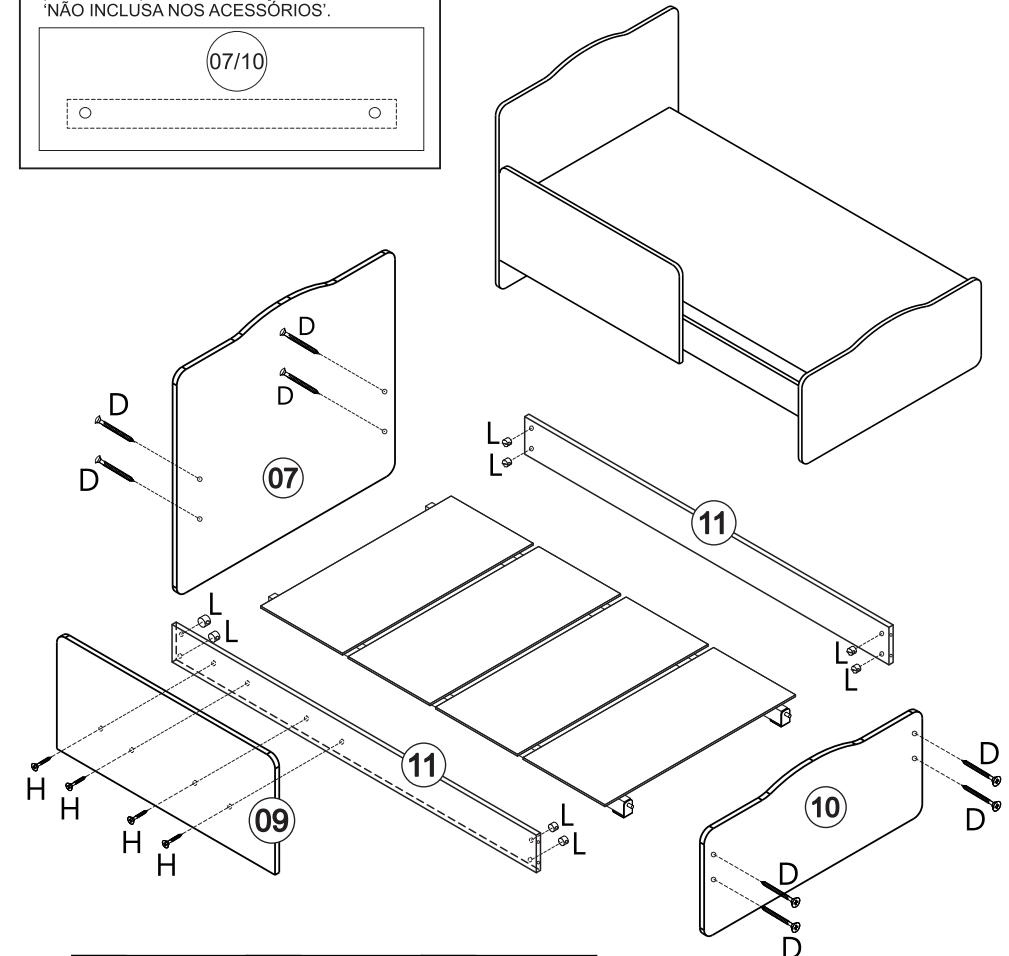
- A Sociedade Brasileira de Pediatria orienta colocar o bebê para dormir com a barriga pra cima, pois diminui em 70% o risco de morte súbita. Recomendamos conversar com o pediatra de seu filho para maiores informações.
- Só utilize o berço quando estiver totalmente montado conforme as orientações do Manual de Instruções e após certificar que seus sistemas de travamento estão devidamente acionados.
- O berço deve ser colocado sobre um piso horizontal.
- A posição mais baixa é a mais segura e a base deve ser sempre utilizada nessa posição tão logo o bebê tenha idade suficiente para sentar-se.
- As conexões de montagem devem ser sempre apertadas adequadamente e verificadas regularmente, ao longo do uso do berço, e reapertadas conforme o necessário.
- Caso alguma parte do berço quebre ou apresente defeito, deve-se procurar assistência técnica especializada e não serem realizados consertos caseiros.
- O comprimento e a largura do colchão utilizado com o berço devem ser tais que nunca seja possível a formação de espaço maior que 30,0 mm entre as laterais ou extremidades e o colchão.
- A espessura do colchão deve ser tal que a altura interna (da superfície do colchão até a borda superior da armação de berço) seja de pelo menos 480 mm na posição mais baixa da base do berço e de pelo menos 180mm na posição mais elevada da base do berço." **ABNT NBR 15860-1:2016**
- Recomenda-se o uso de um colchão com tamanho de (1300 x 700 mm), densidade 18, sendo que a altura máxima permitida é de 120 mm, de acordo com a NBR 13579-1.

## Montagem Mini Cama

**MONTAGEM:** Fixe a Barra da Cama (11) nas Cabeceiras (07 e 10) utilizando Parafusos 'D' e Porca 'L'. Fixe a Travessa do Estrado. Fixe a Lateral Menor A (09) na Barra da Cama (11) utilizando 'H'.

### OBSERVAÇÃO PARA MONTAGEM

Vazar os furos que estão pré-furados nas peças (07 e 10) para montagem do estrado, utilizando o parafuso 'D' para fazer a furação ou broca 6mm. 'NÃO INCLUSA NOS ACESSÓRIOS'.



H	04 un.	L	08 un.	D	08 un.
Parafuso 4,0 x 25 CC Phillips		Porca Cilíndrica Plástica 12 x 09		Parafuso 5,0x60 CC Phillips	

# Peso Suportado por Compartimento



1 Pessoa  
1 Person  
1 Persona

**Pessoas Necessárias para montagem**

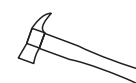
*Necessary people for assembly*

**Gente necesaria para la asamblea**

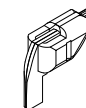
**Ferramentas Necessárias (Não Incluídas)**

*Tools needed (not included)*

**Herramientas necesarias (no incluido)**



Martelo  
hammer  
martillo



Parafusadeira  
Screwdriver  
destornillador



Chave Fenda  
Slot Key  
Clave de runura

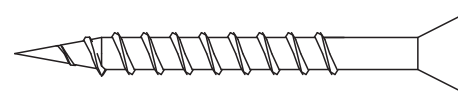


Chave Phillips  
Phillips Key  
Clave Phillips

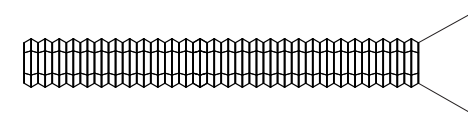
## Relação de ferragens:

A	02 un.	B	02 un.	C	04 un.	D	16 un.	E	24 un.	F	12 un.
Rodizio com Trava RB 40 58 x 60		Rodizio sem Trava RB 40 58 x 60		Suporte Estrado		Parafuso 5,0x60 CC Phillips		Parafuso 3,0 X 20 CC Phillips		Parafuso 4,0 x 16 Flanjeado	
H	04 un.	I	08 un.	J	06 un.	K	01 un.	L	16 un.	N	04 un.
Parafuso 4,0 x 25 CC Phillips		Ponteira Grade Metálica 20mm		Cavilha 8 x 50		Etiqueta Resinada		Porca Cilíndrica Plástica 12 x 09		Parafuso 3/16 x 60 CC Phillips	

## FERRAGENS EM ESCALA REAL



**D-** Parafuso 5,0x60 CC Phillips



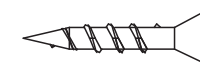
**N-** Parafuso 3/16x60 CC Phillips



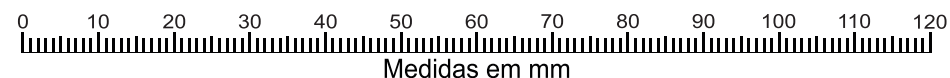
**E-** Parafuso 3,0x20 CC Phillips



**F-** Parafuso 4,0x16 Flanjeado

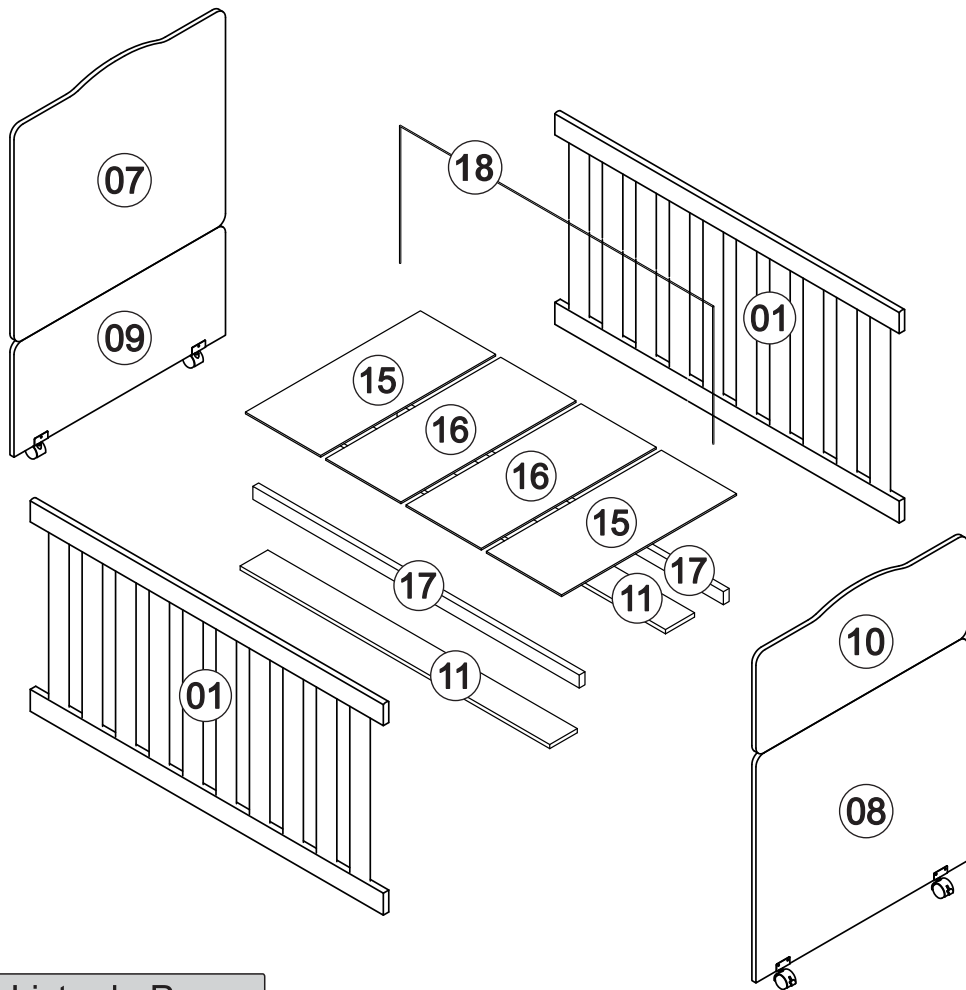


**H-** Parafuso 4,0x25 CC Phillips



## Informações sobre segurança

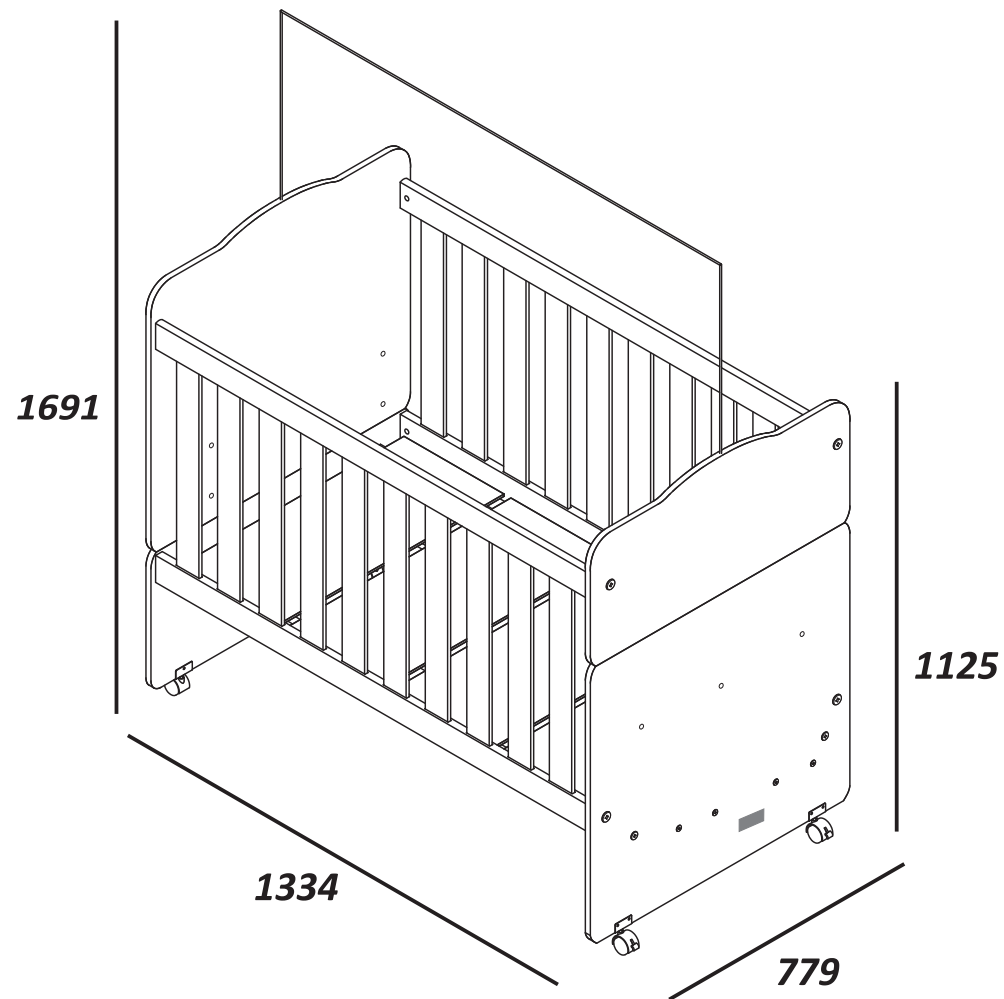
1. A montagem do produto deverá ser feita em uma superfície limpa e plana. Aconselhamos utilizar a própria embalagem para forrar o chão a fim de não danificar o produto.
2. Reservar área livre para montagem do produto.
3. Evitar batidas e o contato com objetos cortantes.
4. Não expor o móvel a calor excessivo (luz solar direta), ou umidade elevada.
5. Para limpeza use um pano macio seco ou ligeiramente umedecido com água. Não use agentes de limpeza ou abrasivos.



### Lista de Peças

Descrição	QTD.	Peça	Cor
Grade Fixa Montada	02	01	BRANCO
Lateral Maior A	01	07	----
Lateral Maior B	01	08	----
Lateral Menor A	01	09	----
Lateral Menor B	01	10	----
Barra da Cama	02	11	----
Ripa do Estrado Furada	02	15	CRU
Ripa do Estrado	02	16	CRU
Travessa Estrado	02	17	CRU
Mosquiteiro	01	18	BRANCO

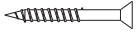



### Dimensões do Produto Montado (mm)

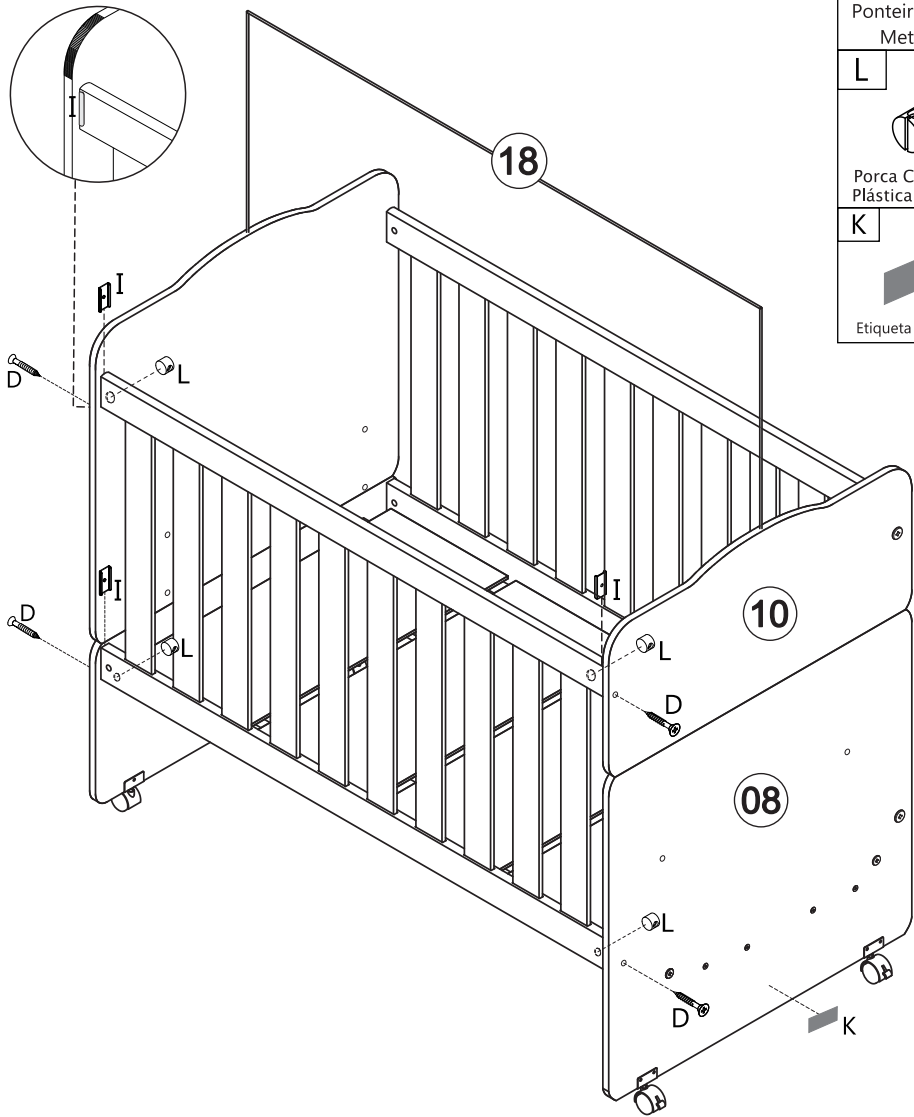




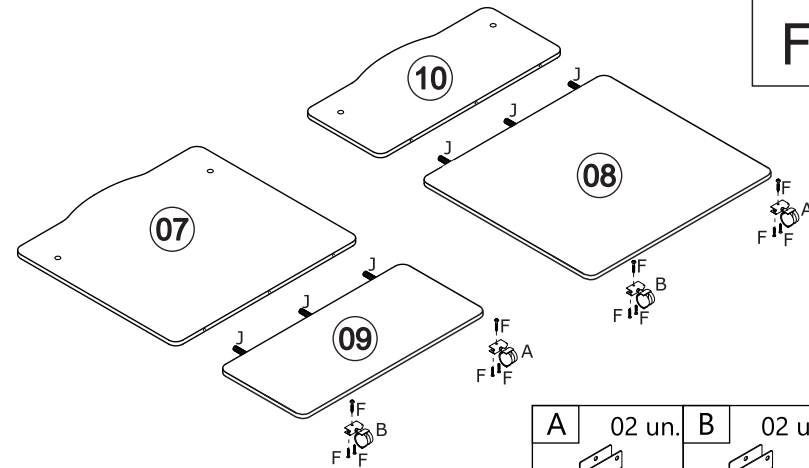
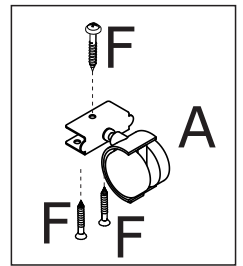
**Passo 05.**


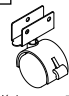
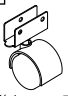
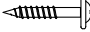
- Encaixar as ponteiros 'I' nos topos das Barras da Grade Fixa (01).
- Fixar a Grade Fixa (01) nas Cabeceiras (07,09,08 e 10) utilizando 'L' e 'D'.
- Encaixar o Mosquiteiro (18) nos furos superiores das Cabeceiras.
- Cole a Etiqueta Resinada 'K' conforme o desenho ao lado.

D	04 un.
	Parafuso 5,0 x 60 CC Phillips
I	04 un.
	Ponteira Grade Metálica
L	04 un.
	Porca Cilíndrica Plástica 12 x 09
K	01 un.
	Etiqueta Resinada

**Passo 01.**

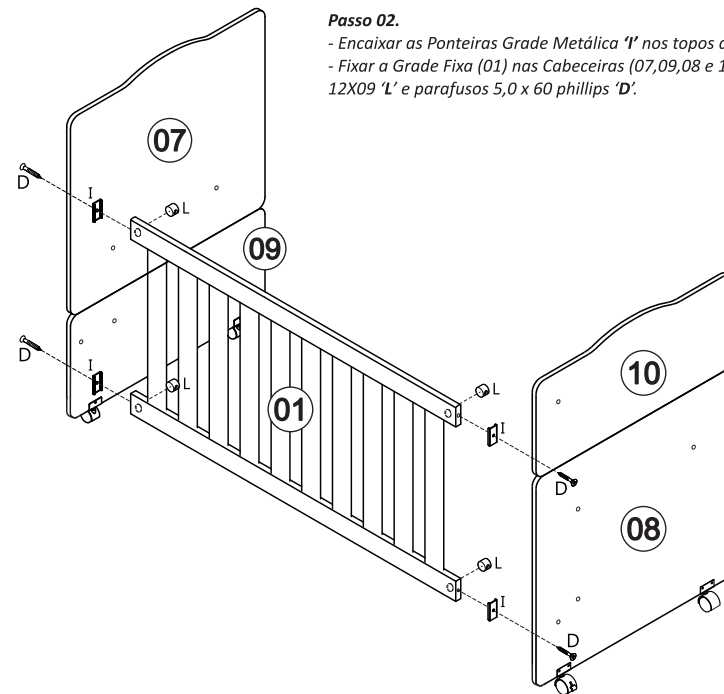
- Fixar as Laterais Maiores com as Menores utilizando Cavilha 8 x 50 'J'.
  - Fixar os Rodízios 'A' e 'B' nas Cabeceiras (08 e 09) utilizando 3 Parafusos 4,0 x 16 Franjeados 'F' em cada rodízio.
- OBS: Utilizar somente 2 furos do lado de dentro da chapa do rodízio e 1 furo do lado de fora.
- OBS: Repetir o processo para as duas laterais.  
Utilizar os rodízios c/ trava 'A' na parte frontal do berço.






J	06 un.
	Cavilha 8 x 50
A	02 un.
	Rodízio com Trava
B	02 un.
	Rodízio sem Trava
F	12 un.
	Parafuso 4,0 x 16 Franjeado

**Passo 02.**





- Encaixar as Ponteiros Grade Metálica 'I' nos topos das Barras da Grade Fixa (01).
- Fixar a Grade Fixa (01) nas Cabeceiras (07,09,08 e 10) utilizando porca cilíndrica plástica 12X09 'L' e parafusos 5,0 x 60 phillips 'D'.

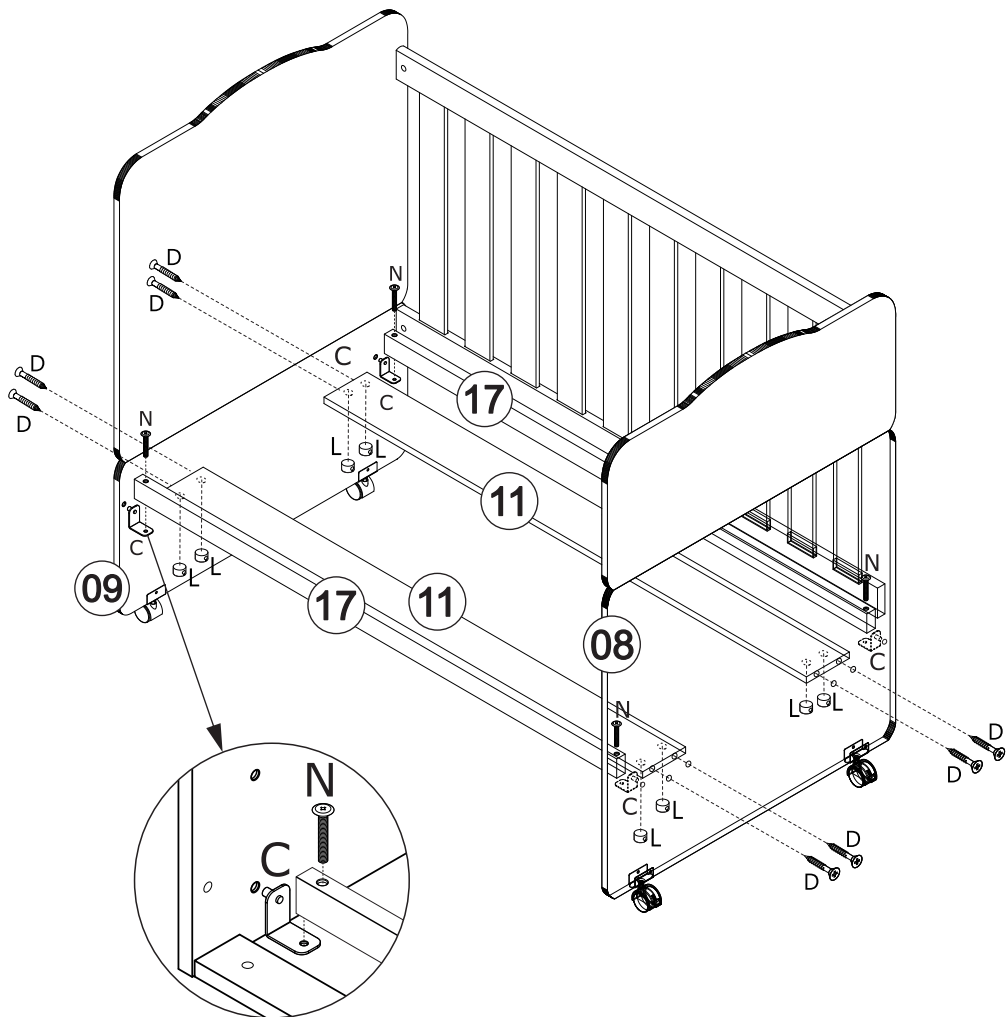


D	04 un.
	Parafuso 5,0 x 60 Phillips
I	04 un.
	Ponteira Grade Metálica
L	04 un.
	Porca Cilíndrica Plástica 12 x 09

**Passo 03.**

- Fixar as travessa do estrado (17) utilizando 'C' e 'N'.
- Fixar as barras da Cama (11) utilizando 'D' e 'L'.

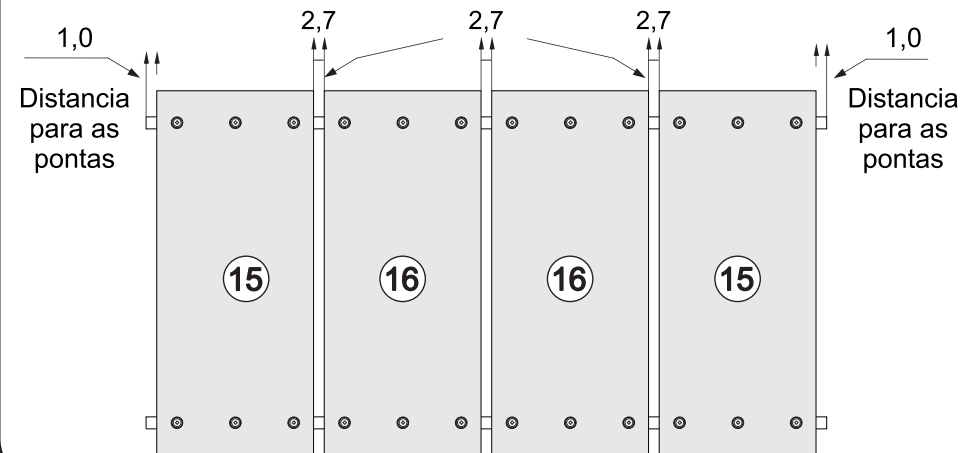
C	04 un.	D	08 un.	L	08 un.	N	04 un.
							
Suporte Estrado		Parafuso 5,0 x 60 CC Phillips		Porca Cilíndrica Plástica 12 x 09		Parafuso 3/16 x 60 CC Phillips	



06

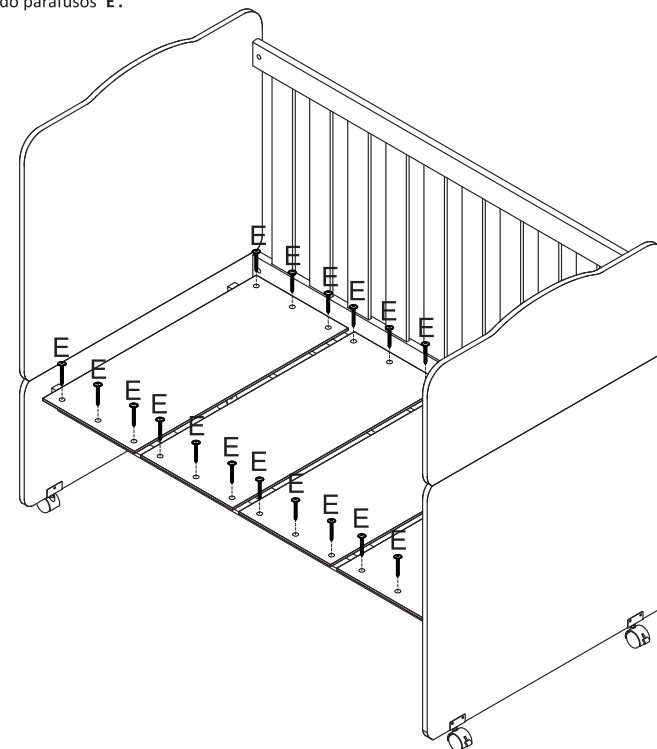
**Vista Superior, Montagem do estrado.**


**OBS: IMPORTANTE RESPEITAR ESTA MEDIDA, DEVIDO A PADRÃO DE ESPAÇAMENTO DA NORMA.**



**Passo 04.**

- Fixar as peças (15 e 16) utilizando parafusos 'E'.



E	24 un.
	
Parafuso 3,0 x 20CC Phillips	

07