












LISTA DE PEÇAS

ITM/I11 Rev.003

Item	Caixa	Qty	Descrição	Medidas (mm)	I11-10 Branco	I11-18 Rústico/ Branco	I11-91 Amêndoa/ Branco
01	1/1	01	Lateral inferior MDF com etiqueta	790x310x15	03153278	03153311	03153275
02	1/1	01	Lateral superior MDF	790x680x15	03153277	03153310	03153274
03=05	1/1	01	Travessa superior MDF	792x50x20	03301086	03301086	03301086
04	1/1	01	Lateral maior MDF	990x790x15	03153276	03153309	03153273
05=03	1/1	01	Travessa superior MDF	792x50x20	03301086	03301086	03301086
06	1/1	02	Travessa estrutural MDF	1301x110x15	03300538	03300538	03300538
07	1/1	02	Travessa para berço	1301x36x22	03031570	03031570	03031570
08	1/1	01	Grade fixa	1300x670x25	03100077	03100077	03100077
09	1/1	02	Lastro maior 6mm	680x420x6	03100080	03100080	03100080
10	1/1	01	Lastro maior 6mm com carimbo	680x420x6	03100081	03100081	03100081
11	1/1	01	Grade fixa	1300x670x25	03100077	03100077	03100077
12	1/1	01	Suporte mosquitoireiro 1320mm	1320mm	03031571	03031571	03031571

LISTA DE FERRAGENS

<b>A</b>		<b>B</b>		<b>C</b>		<b>D</b>		<b>E</b>	
12	Paraf. 1/4 x 50 mm PAN.	12	Paraf. 3,5x14mm FLA.	08	Parafuso minifix	08	Tambor minifix	04	Porca zamac 12x12
<b>F</b>		<b>G</b>		<b>H</b>		<b>I</b>		<b>J</b>	
12	Cavilha 8x60mm	12	Paraf. 4,5x25mm CHT.	04	Sapata "L" 15x15	04	Prego 12x12 anelado	02	Rodizio s/trava RD50mm
<b>K</b>									
02	Rodizio c/trava RD50mm								

AVISO

Para limpeza de seu móvel, use uma flanela seca ou umedecida, e não utilize produtos químicos que possam danificar seu produto.

SISTEMA DE MONTAGEM

O sistema de montagem dos produtos, funciona de acordo com a ordem crescente dos números indicados no desenho. Ex: 01, 02, 03, 04... até a conclusão da montagem.

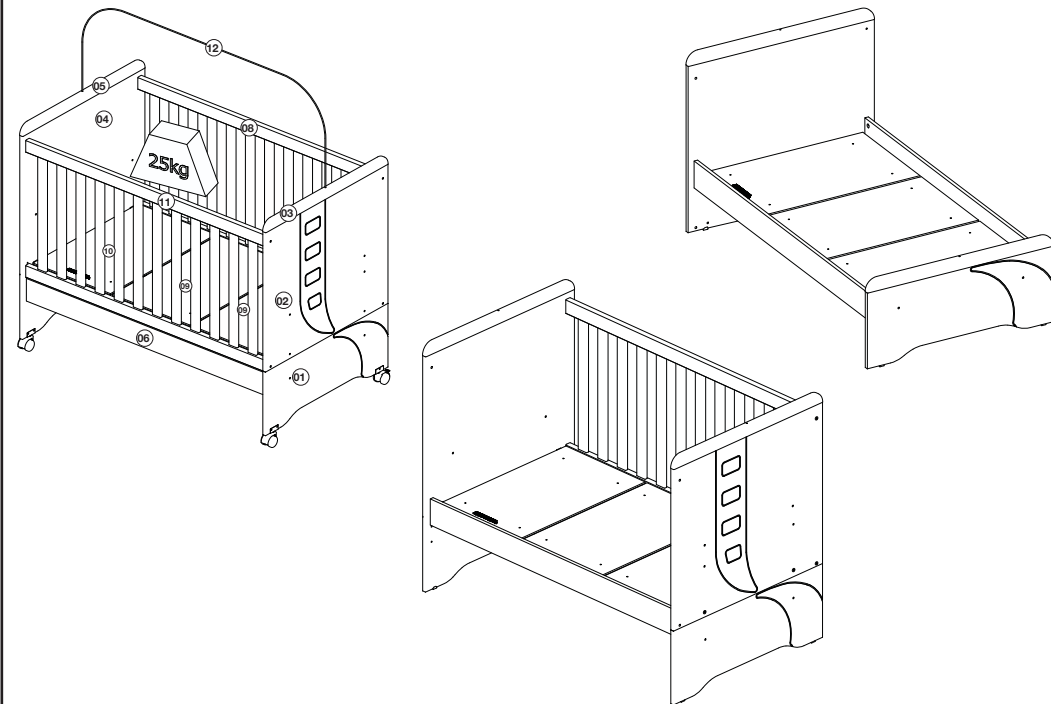
HENN

MÓVEIS  
DO SEU  
JEITO

www.henn.com.br  
henn@henn.com.br  
55 49 3674 3500  
Mondai/SC - Brasil

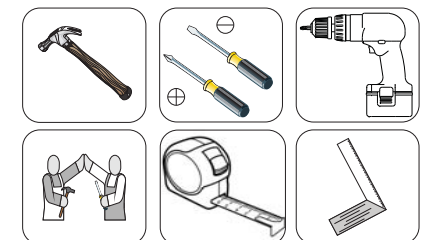
INSTRUÇÃO DE MONTAGEM

Berço Mini Cama Pão de Mel



- I11-10 Branco
- I11-18 Rústico/Branco
- I11-91 Amêndoa/Branco

REQUISITOS PARA MONTAGEM



Imagens meramente ilustrativas

# IMPORTANTE LER COM ATENÇÃO E GUARDAR PARA EVENTUAIS CONSULTAS

ITM/I11-

- I) Advertências:** Não posicionar ou utilizar o produto perto de chama aberta e outras fontes de calor, tais como aquecedores elétricos, aquecedores a gás ou outras fontes, pois o material é inflamável.
- II)** Não utilize o berço se alguma parte estiver quebrada, rasgada ou faltando. Utilizar somente peças de reposição recomendadas pelo fabricante.
- III)** Não deixe nenhum objeto dentro ou próximo ao berço que possa servir de ponto de apoio ou ofereça risco de sufocação, engasgamento ou estrangulamento, como, por exemplo, cordas, cordões de persianas/cortina, protetores, almofadas, brinquedos, fios e cabos de aparelhos elétricos.
- IV)** Nunca utilizar mais de um colchão no berço.
- V)** Crianças pequenas não podem brincar, sem vigilância, nas proximidades de um berço.
- VI)** O comprimento e a largura do colchão utilizado com o berço devem ser tais que nunca seja possível a formação de espaço maior que 30mm entre as laterais ou extremidades e o colchão.
- VII)** Atenção: quando a criança for capaz de escalar o berço, ele não pode mais ser utilizado por essa criança, pois este berço foi construído para uso por crianças com capacidade motora para sentar-se, ajoelhar-se e/ou levantar-se sozinhas, porém que ainda não sejam capazes de escalar o berço.
- VIII)** Para berços com mais de uma função, não sujeita à regulamentação: Este produto atende à regulamentação para berços infantis, não sendo as suas demais funções sujeitas à regulamentação.
- IX)** Este berço não pode ser alterado, seja em sua estrutura ou em seus adornos, pois riscos à segurança da criança podem ser gerados.

**I) Orientações:** A Sociedade Brasileira de Pediatria orienta colocar o bebê para dormir de barriga para cima, pois diminui em 70% o risco de morte súbita. Recomendamos conversar com o pediatra de seu filho para maiores informações.

**II)** Só utilize o berço quando estiver totalmente montado conforme as orientações do Manual de Instruções e após certificar que seus sistemas de travamento estão devidamente acionados.

**III)** O Berço deve ser colocado sobre um piso horizontal.

**IV)** Para berços com altura da base ajustável: A posição mais baixa é a mais segura e a base deve ser sempre utilizada nessa posição tão logo o bebê tenha idade suficiente para sentar-se.

**V)** Quando existirem dispositivos de apoio destacáveis para apoiar a base do berço acima da sua posição mais baixa: Antes que o berço seja utilizado na sua posição mais baixa, devem ser removidos os dispositivos usados para apoiar a base em posições mais altas.

**VI)** As conexões de montagem devem ser sempre apertadas adequadamente e verificadas regularmente, ao longo do uso do berço, e reapertadas conforme necessário.

**VII)** Caso alguma parte do berço quebre ou apresente defeito, deve-se procurar assistência técnica especializada e não serem realizados consertos caseiros.

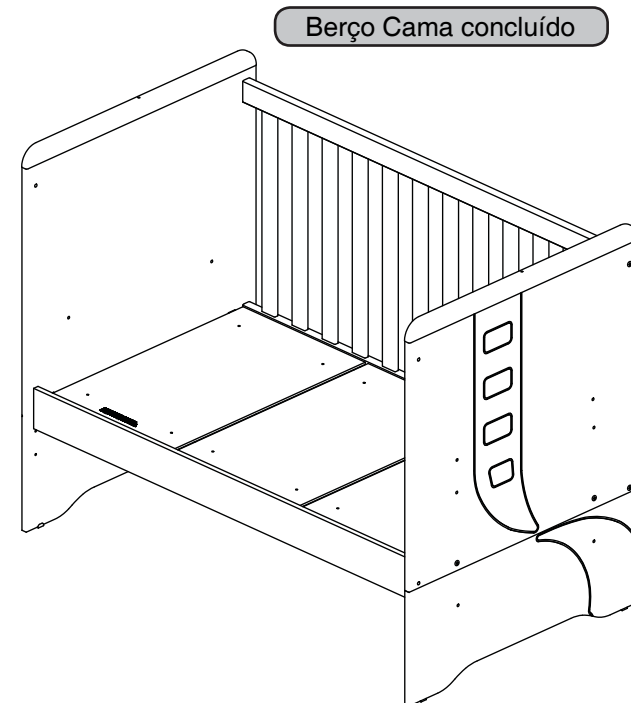
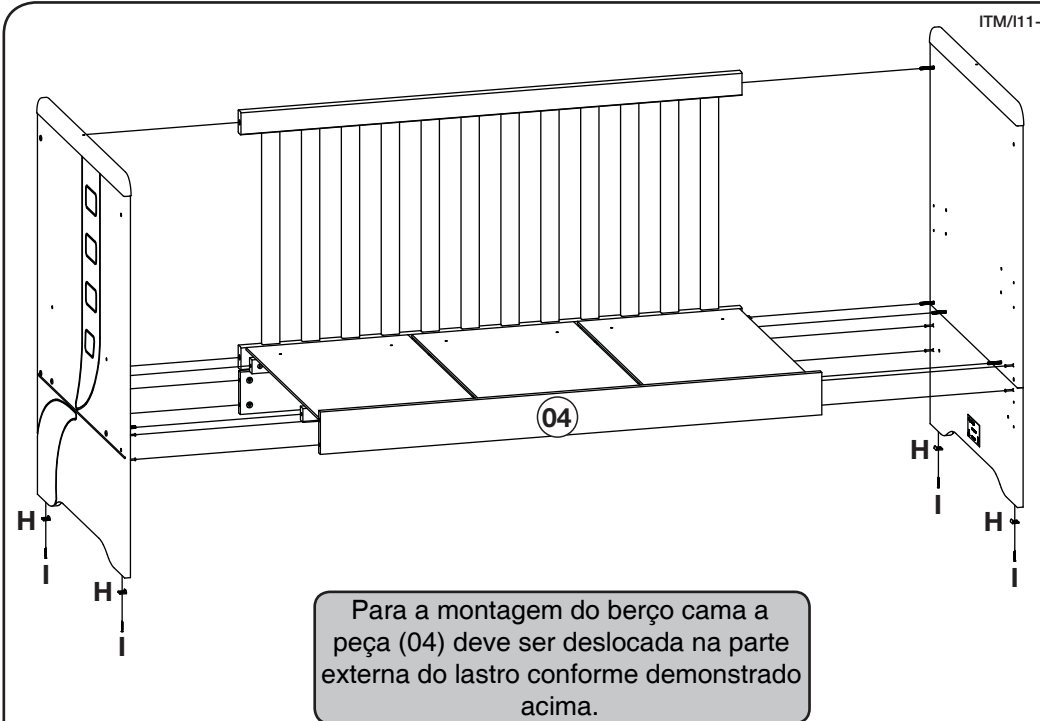
**VIII)** Orientações para a espessura do colchão, que podem ser dadas por uma das duas formas:

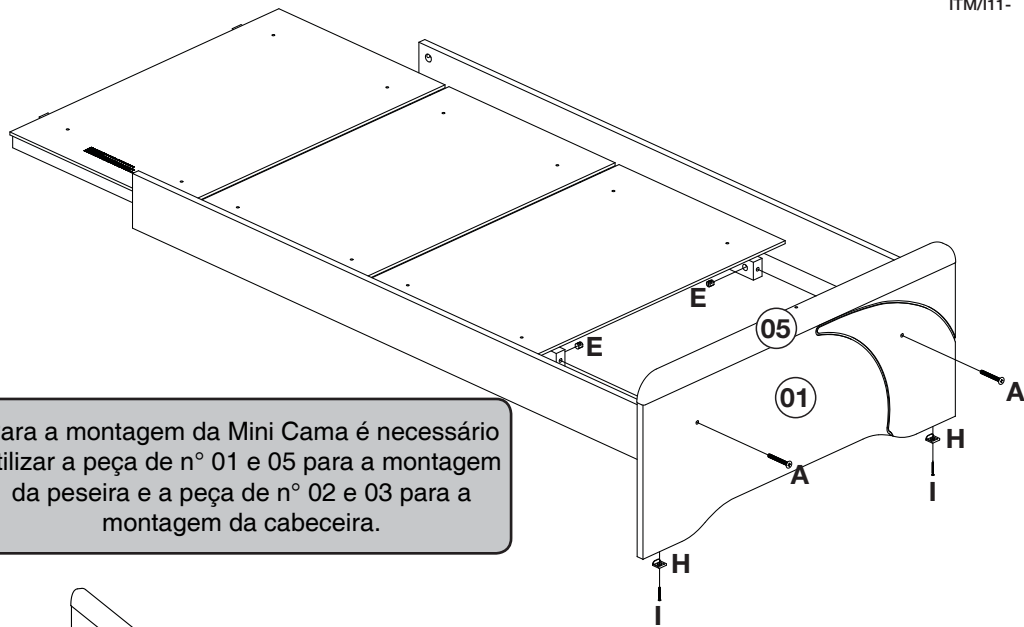
a) A espessura do colchão deve ser tal que a altura interna (da superfície do colchão até a borda superior da armação do berço) seja de pelo menos 480mm na posição mais baixa da base do berço e pelo menos 180mm na posição mais elevada da base do berço.

b) Quando for utilizada uma marcação no berço para indicar a espessura máxima do colchão: A marcação no berço indica a espessura máxima do colchão a ser utilizado com o berço.

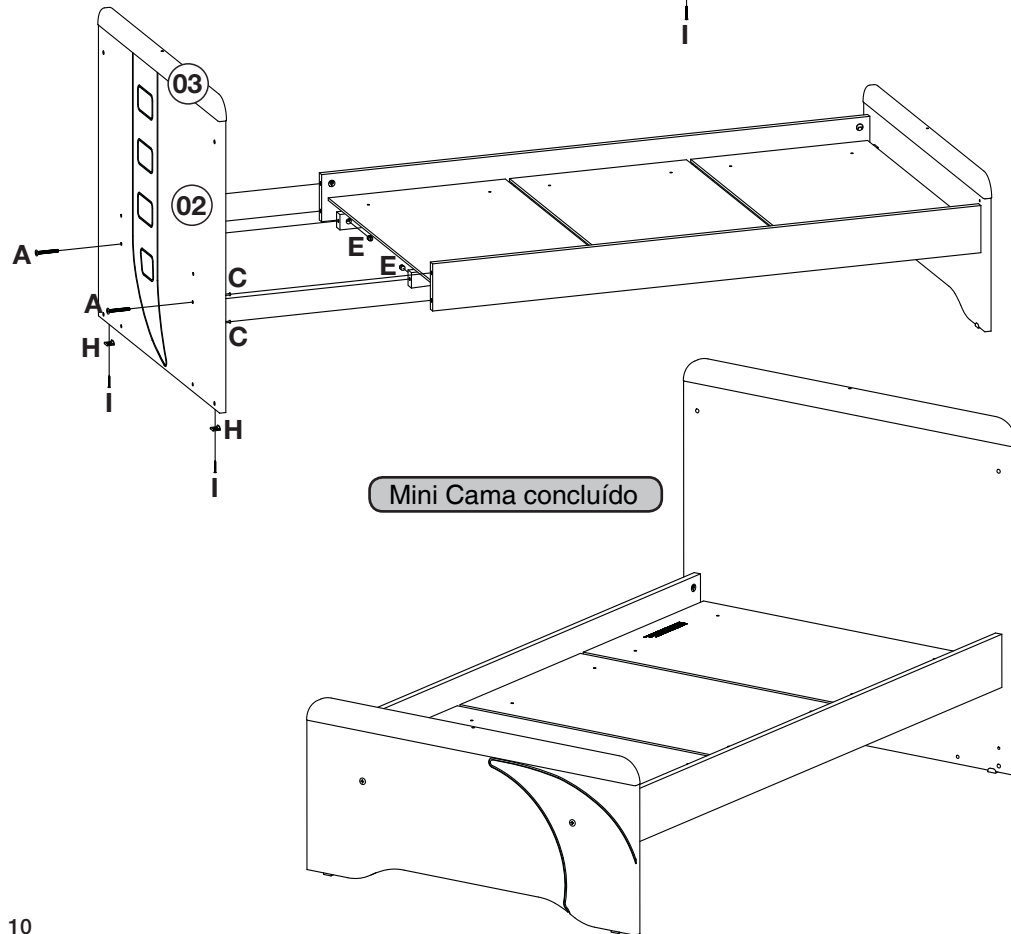
**IX)** Recomendação sobre o tamanho mínimo de colchão a ser utilizado com o berço.

Para o Berço Mini Cama Pão de Mel, recomenda-se o uso de colchão de 1300x700mm com a densidade de 18 (D18).

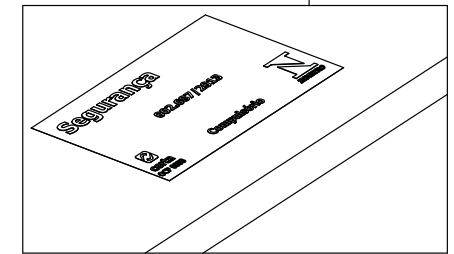
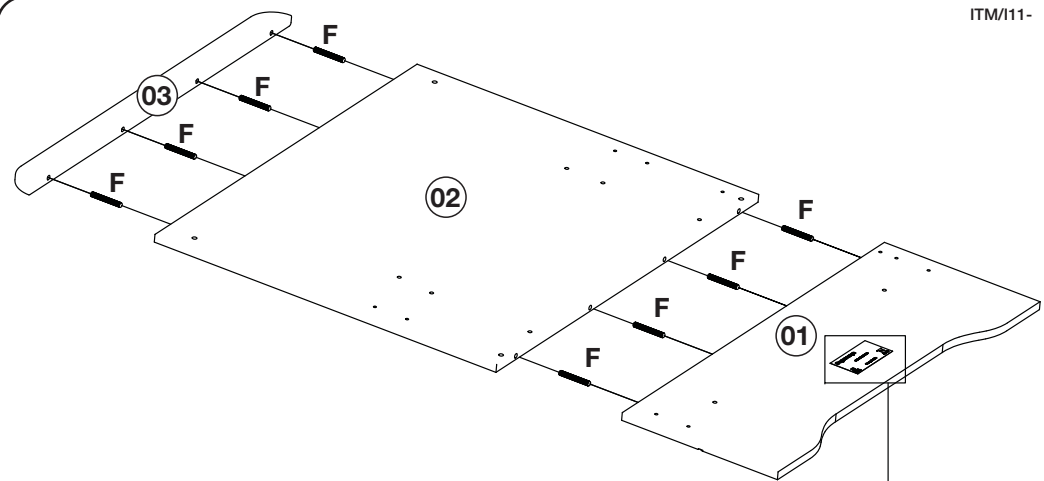




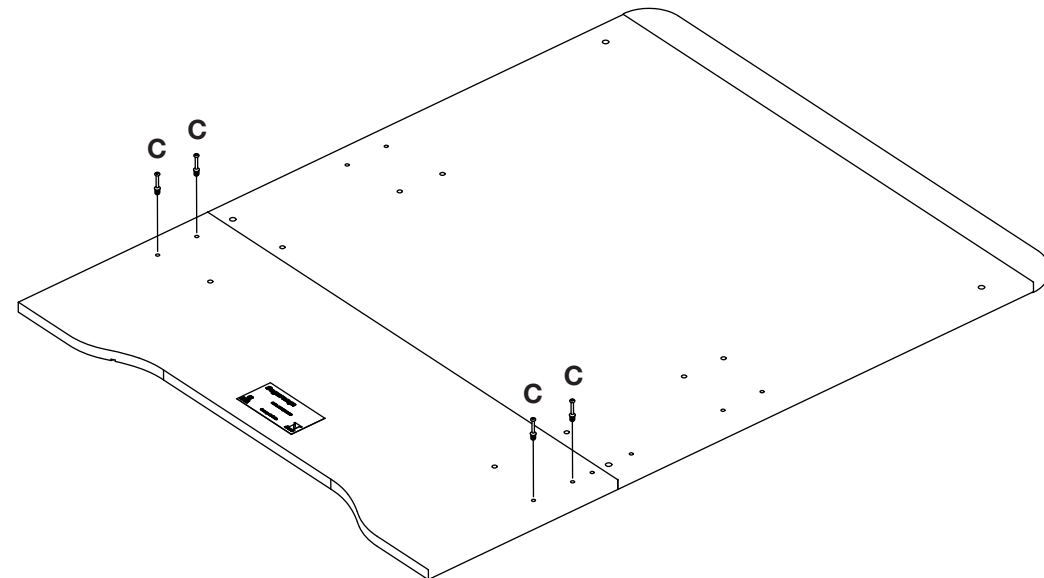
Para a montagem da Mini Cama é necessário utilizar a peça de nº 01 e 05 para a montagem da peseira e a peça de nº 02 e 03 para a montagem da cabeceira.

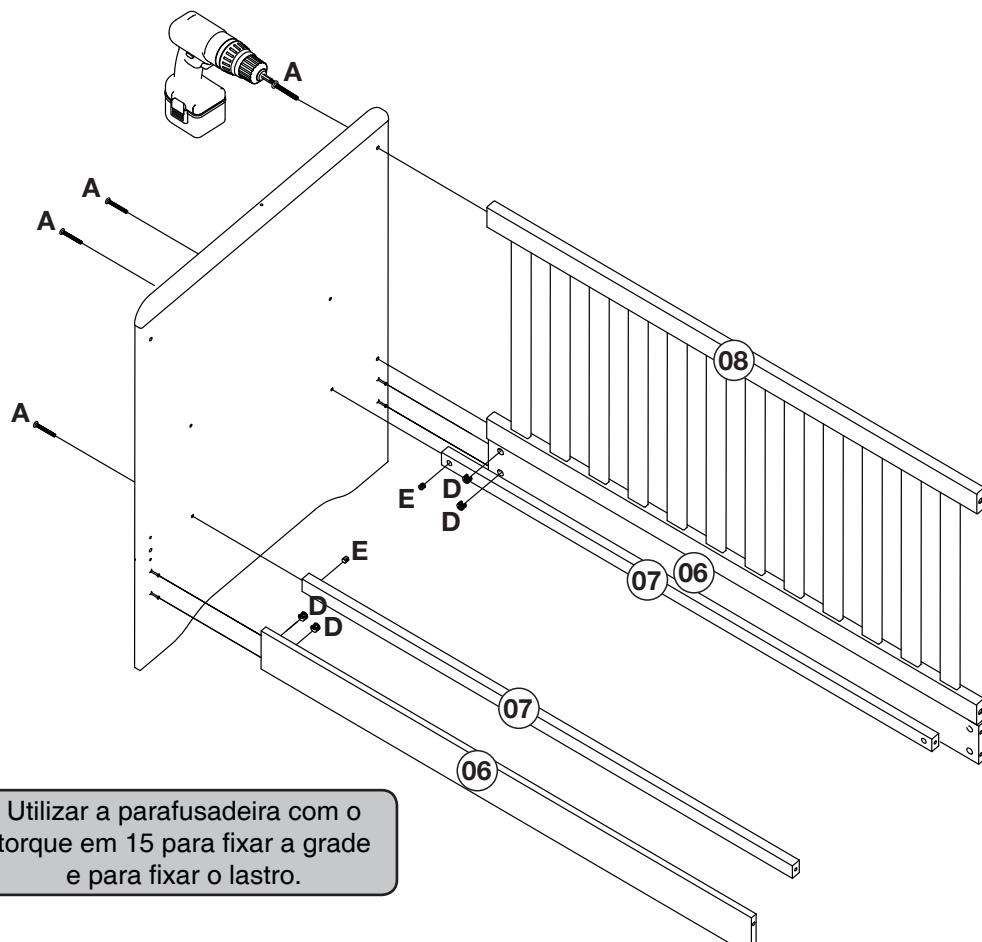
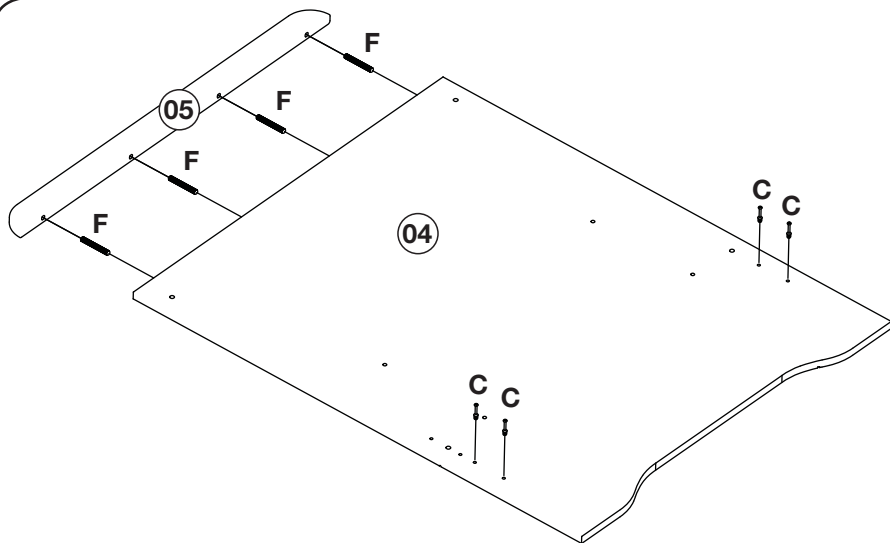


Mini Cama concluído



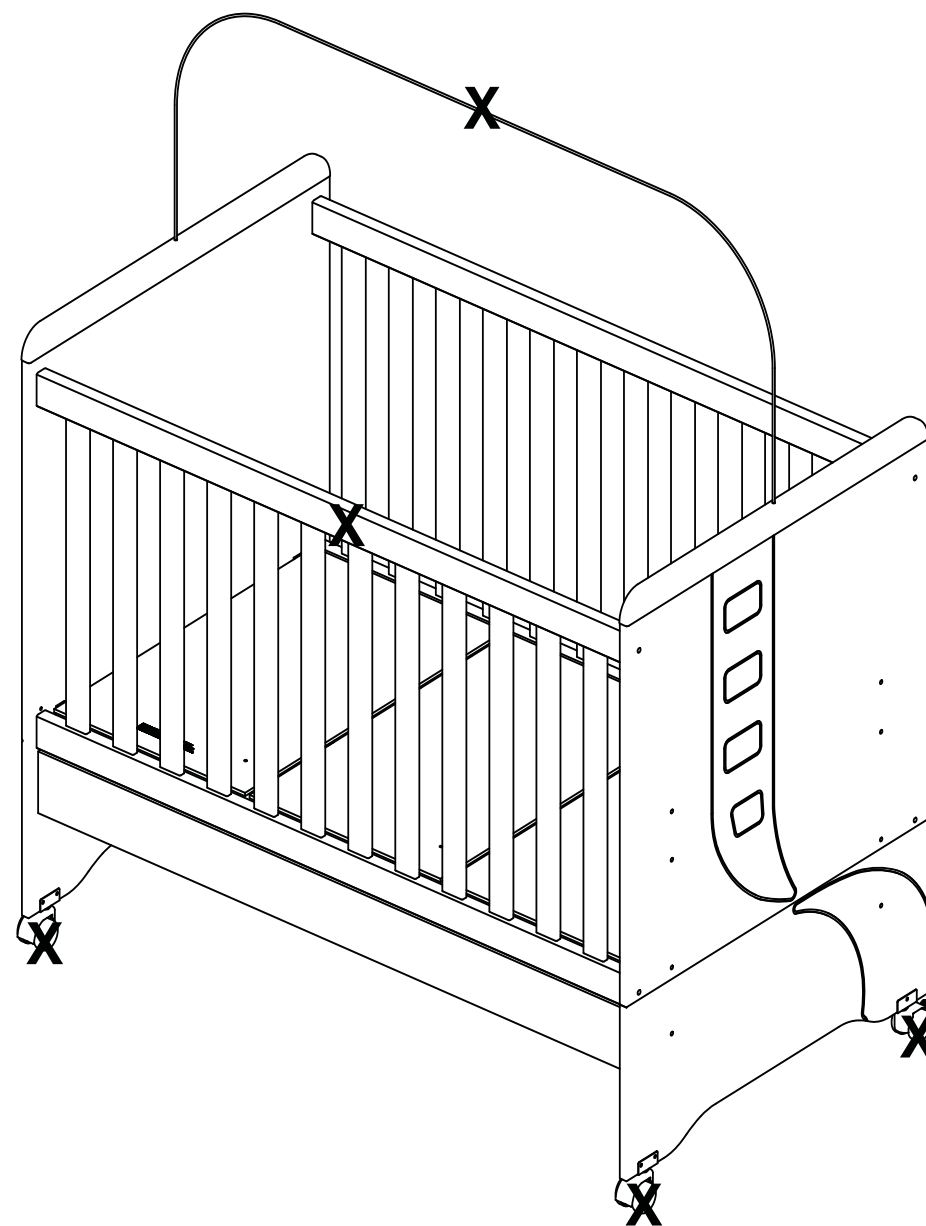
Selo de identificação da conformidade.





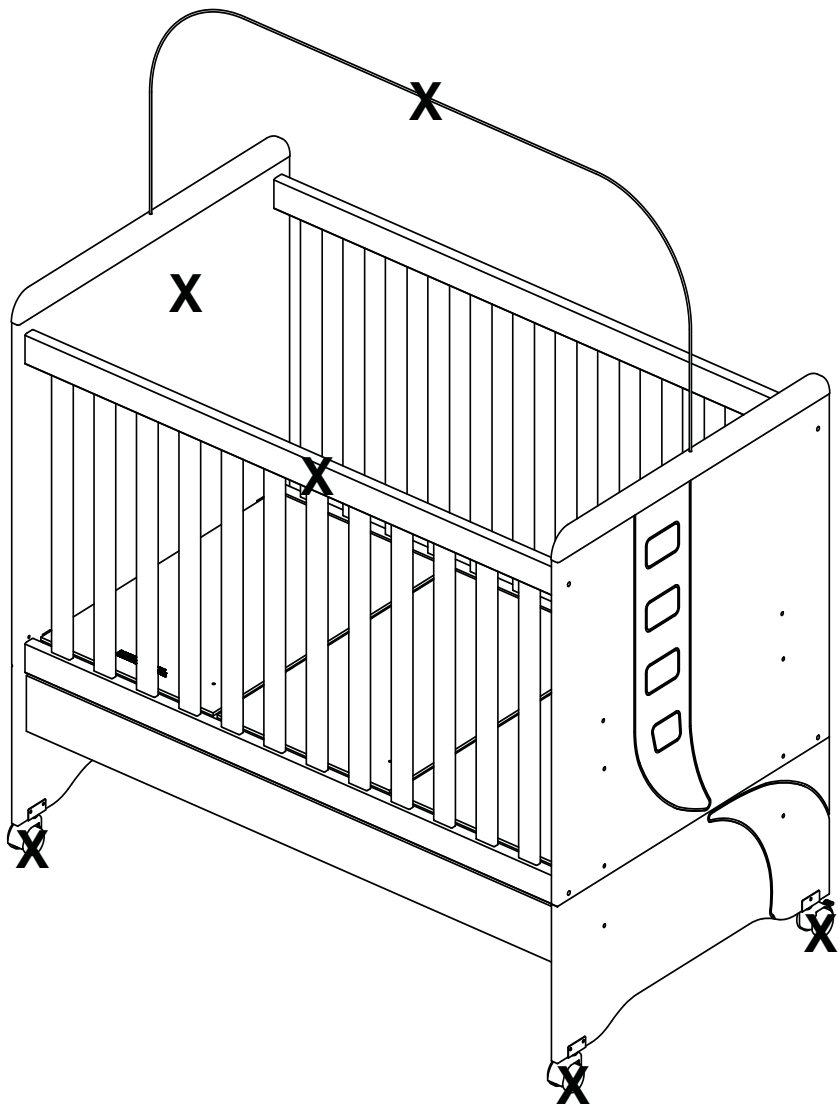
Utilizar a parafusadeira com o torque em 15 para fixar a grade e para fixar o lastro.

Para a montagem do berço cama, tirar as peças marcadas com "X" e o restante das peças deverão ser utilizadas para a montagem do berço cama.

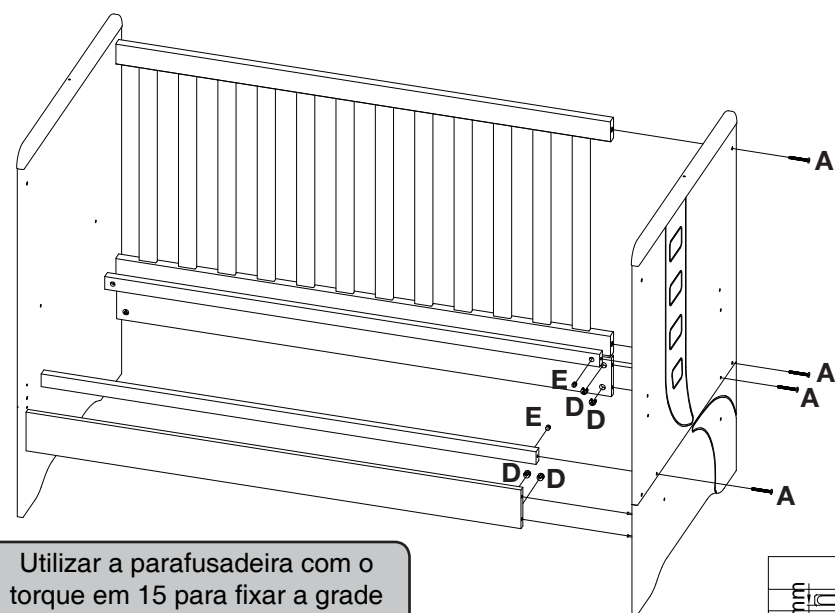


Para a montagem da mini cama, tirar as peças marcadas com "X" e o restante das peças deverão ser utilizadas para a montagem da mini cama.

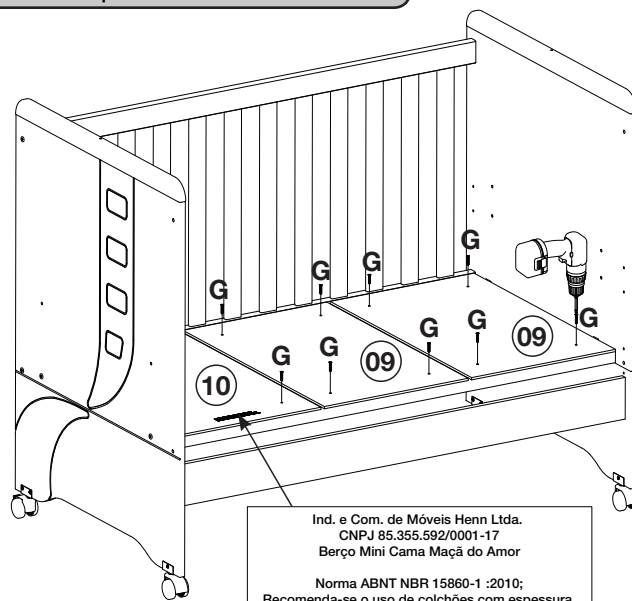
ITM/11-



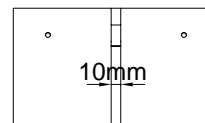
**O REGISTRO NO INMETRO E O SELO DE IDENTIFICAÇÃO DA CONFORMIDADE REFEREM-SE SOMENTE AO BERÇO**



Utilizar a parafusadeira com o torque em 15 para fixar a grade e para fixar o lastro.



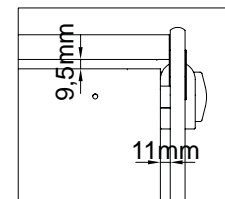
Ind. e Com. de Móveis Henn Ltda.  
CNPJ 85.355.592/0001-17  
Berço Mini Cama Maça do Amor  
Norma ABNT NBR 15860-1 :2010;  
Recomenda-se o uso de colchões com espessura máxima permitida de 120mm conforme ABNT NBR 13579-1.  
PEDIDO: (numero) LOTE: (numero) DATA: (dia/mês/ano)



A distância entre os lastros deve ser 10mm.

Para a opção mais alta a distância entre os lastros da extremidade com as laterais deverá ser de 11mm.

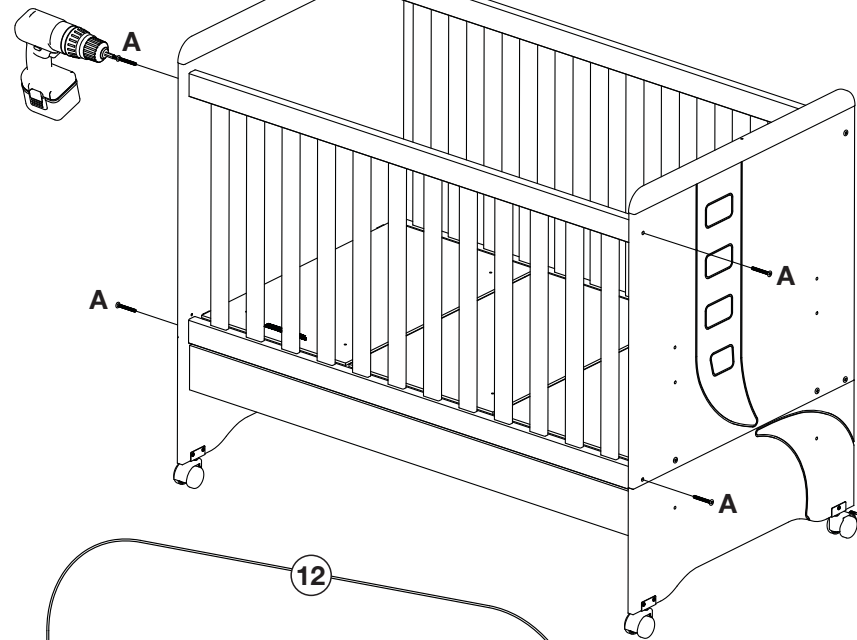
As extremidades dos lastros (09) e (10) devem ficar 16mm da grade fixa (08).



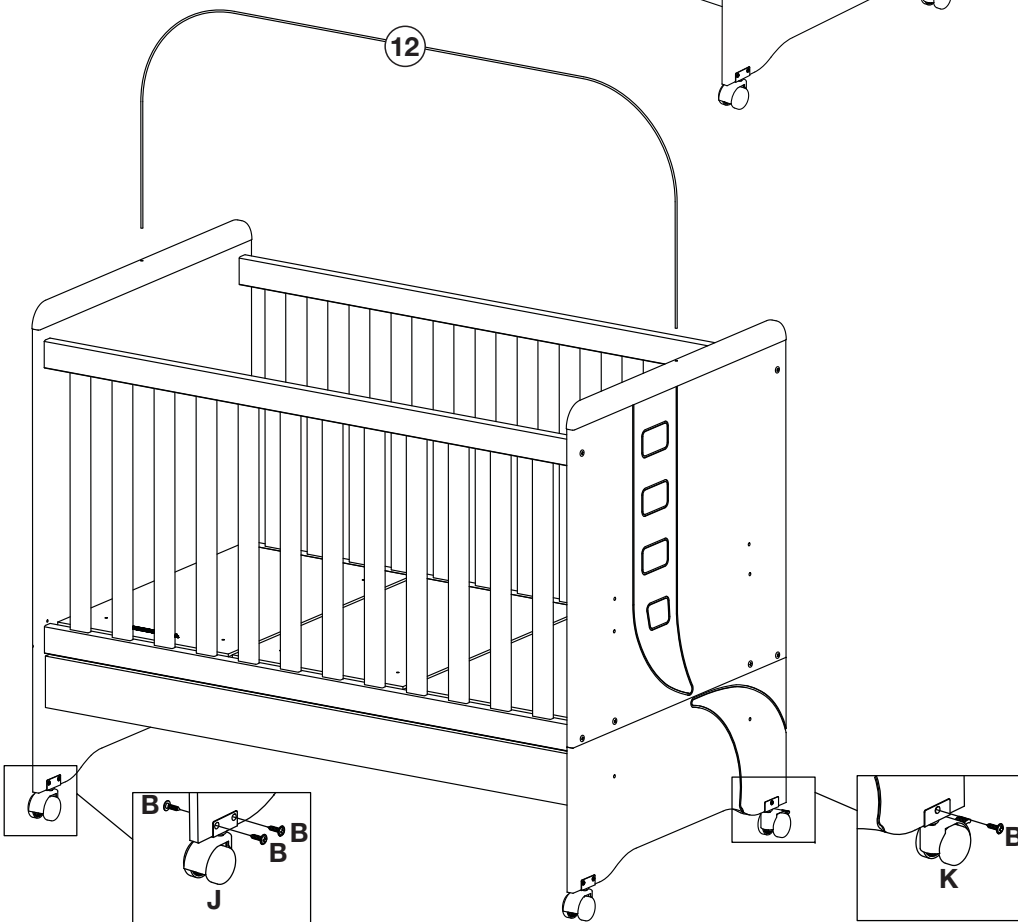
Para a opção mais baixa a distância entre os lastros da extremidade com as laterais deverá ser de 11mm.

As extremidades dos lastros (09) e (10) devem ficar 9,5mm da grade fixa (08).

ITM/11-



12



Montagem berço concluída

