

HENN

Ind. e Com. de Móveis Henn
Mondaí - SC - Brasil

+55 49 3674.3500

@moveishenn
www.henn.com.br

INSTRUÇÕES DE MONTAGEM

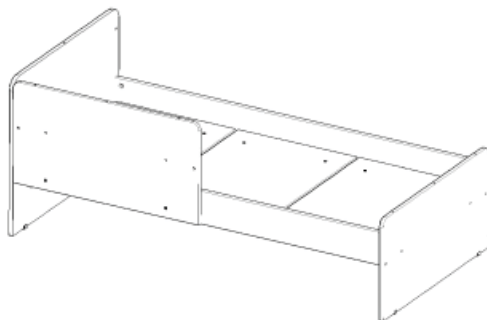
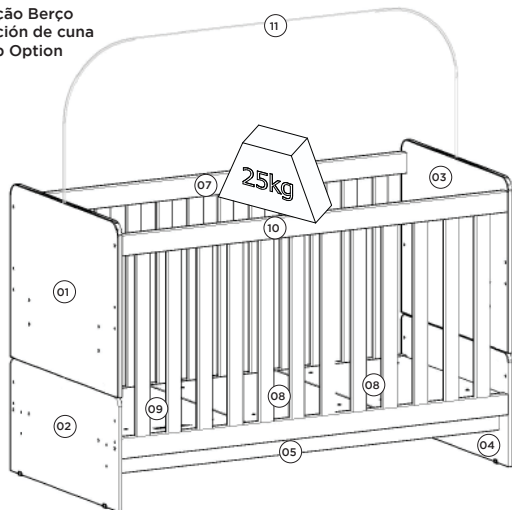
INSTRUCCIONES DE MONTAJE
ASSEMBLY INSTRUCTIONS

Berço Mini Cama Labirinto Cuna Mini Cama Labirinto Crib Labirinto

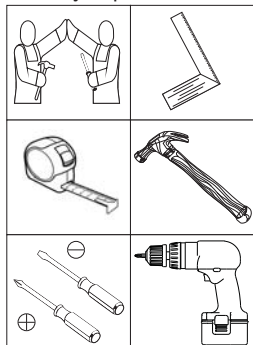
I19-10 Branco
I19-18 Rústico/Branco

Opção Berço
Opción de cuna
Crib Option

Opção Mini Cama
Opción de cama mini
Mini Bed Option



Requisitos para montagem
Requisitos para la montaje
Assembly Requirements



Imagens meramente ilustrativas,
não acompanha o produto.
Imágenes ilustrativas, no incluidas
con el producto.
Illustrative images, not included
with the product.

Pesos máximos recomendados com carga distribuída
Peso máximo recomendado con la carga distribuída
Recommended maximum weight with distributed load.

AVISO

Para limpeza de seu móvel, use uma flanela seca ou umedecida, e não utilize produtos químicos que possam danificar seu produto.

SISTEMA DE MONTAGEM

O sistema de montagem dos produtos, funciona de acordo com a ordem crescente dos números indicados no desenho. Ex: 01, 02, 03, 04... até a conclusão da montagem.

ADVERTENCIA

Para limpieza de su móvil, use una flanela seca o húmeda, y no utilice productos químicos que puedan dañar su producto.

SISTEMA DE MONTAJE

El sistema de montaje de los productos funciona de acuerdo con el orden creciente de los números indicados en el dibujo. Ej.: 01, 02, 03, 04... hasta la conclusión del montaje.

NOTICE

To clean your furniture, use a dry or wet cloth, and do not use chemicals that may damage your product.

ASSEMBLY SYSTEM

The products' assembly system works according to the increasing order of the indicated numbers. For example: 01, 02, 03, 04 ... to the end of the assembly.

ASSISTÊNCIA TÉCNICA

Para solicitação de Assistência Técnica você consumidor deverá entrar em contato com o Lojista o qual você realizou a compra deste produto e solicitar a assistência técnica das peças avariadas. A garantia abrange todas as peças, partes e componentes que eventualmente venham apresentar defeito de fabricação no prazo de 03 (três) meses, contando a partir da entrega do produto ao consumidor, mediante nota fiscal de compra.

IMPORTANTE LER COM ATENÇÃO E GUARDAR PARA EVENTUAIS CONSULTAS

- I) **Advertências:** Não posicionar ou utilizar o produto perto de chama aberta e outras fontes de calor, tais como aquecedores elétricos, aquecedores a gás ou outras fontes, pois o material é inflamável.
- II) Não utilize o berço se alguma parte estiver quebrada, rasgada ou faltando. Utilizar somente peças de reposição recomendadas pelo fabricante.
- III) Não deixe nenhum objeto dentro ou próximo ao berço que possa servir de ponto de apoio ou ofereça risco de sufocação, engasgamento ou estrangulamento, como, por exemplo, cordas, cordões de persianas/cortina, protetores, almofadas, brinquedos, fios e cabos de aparelhos elétricos.
- IV) Nunca utilizar mais de um colchão no berço.
- V) Crianças pequenas não podem brincar, sem vigilância, nas proximidades de um berço.
- VI) Atenção: quando a criança for capaz de escalar o berço, ele não pode mais ser utilizado por essa criança, pois este berço foi construído para uso por crianças com capacidade motora para sentar-se, ajoelhar-se e/ou levantar-se sozinhas, porém que ainda não sejam capazes de escalar o berço.
- VII) Para berços com mais de uma função, não sujeita à regulamentação: Este produto atende à regulamentação para berços infantis, não sendo as suas demais funções sujeitas à regulamentação.
- VIII) Este berço não pode ser alterado, seja em sua estrutura ou em seus adornos, pois riscos à segurança da criança podem ser gerados.
- IX) O comprimento e a largura do colchão utilizado com o berço devem atender as especificações deste Manual.

- I) **Orientações:** A Sociedade Brasileira de Pediatria orienta colocar o bebê para dormir de barriga para cima, pois diminui em 70% o risco de morte súbita. Recomendamos conversar com o pediatra de seu filho para maiores informações.
- II) Só utilize o berço quando estiver totalmente montado conforme as orientações do Manual de Instruções e após certificar que seus sistemas de travamento estão devidamente acionados.
- III) O Berço deve ser colocado sobre um piso horizontal.
- IV) Para berços com altura da base ajustável: A posição mais baixa é a mais segura e a base deve ser sempre utilizada nessa posição tão logo o bebê tenha idade suficiente para sentar-se.
- V) Quando existirem dispositivos de apoio destacáveis para apoiar a base do berço acima da sua posição mais baixa: Antes que o berço seja utilizado na sua posição mais baixa, devem ser removidos os dispositivos usados para apoiar a base em posições mais altas.
- VI) As conexões de montagem devem ser sempre apertadas adequadamente e verificadas regularmente, ao longo do uso do berço, e reapertadas conforme necessário.
- VII) Caso alguma parte do berço quebre ou apresente defeito, deve-se procurar assistência técnica especializada e não serem realizados consertos caseiros.
- VIII) Orientações para a espessura do colchão, que podem ser dadas pelas seguintes formas:
- a) O comprimento e a largura do colchão utilizado com o berço devem ser tais que nunca seja possível a formação de espaço maior que 30mm entre as laterais ou extremidades e o colchão.
- b) A espessura do colchão deve ser tal que a altura interna (da superfície do colchão até a borda superior da armação do berço) seja de pelo menos 480mm na posição mais baixa da base do berço e pelo menos 180mm na posição mais elevada da base do berço.
- c) Quando for utilizada uma marcação no berço para indicar a espessura máxima do colchão: A marcação no berço indica a espessura máxima do colchão a ser utilizado com o berço.
- IX) Recomendação sobre o tamanho mínimo de colchão a ser utilizado com o berço.
- Para o Berço Mini Cama Labirinto, recomenda-se o uso de colchão de 1300x600mm (com largura mínima de 595mm e comprimento mínimo de 1295mm e largura máxima de 605mm e comprimento máximo 1305mm) com densidade mínima de 18 (D18) e altura máxima do colchão de 120mm.

IMPORTANTE LEER CON ATENCIÓN Y GUARDAR PARA EVENTUALES CONSULTAS

ITM/119-

I) **Advertencias:** No colocar o utilizar el producto cerca de llama abierta y otras fuentes de calor, tales como calentadores eléctricos, calentadores de gas u otras fuentes, ya que el material es inflamable.

II) No utilice la cuna si alguna parte está rota, rasgada o faltada. Utilice sólo piezas de repuesto recomendadas por el fabricante.

III) No deje ningún objeto dentro o cerca de la cuna que pueda servir de punto de apoyo o ofrezca riesgo de sofocación, engaño o estrangulamiento, como por ejemplo cuerdas, cordones de persianas / cortinas, protectores, cojines, juguetes, hilos y cables de aparatos eléctricos.

IV) Nunca utilizar más de un colchón en la cuna.

V) Los niños pequeños no pueden jugar, sin vigilancia, en las proximidades de una cuna.

VI) Atención: cuando el niño es capaz de escalar la cuna, ya no puede ser utilizado por ese niño, pues esta cuna fue construida para uso por niños con capacidad motora para sentarse, arrodillarse y / o levantarse pero que todavía no son capaces de escalar la cuna.

VII) Para cunas con más de una función, no sujeta a la reglamentación: Este producto atiende a la reglamentación para cunas infantiles, no siendo sus demás funciones sujetas a la reglamentación.

VIII) Esta cuna no puede ser alterada, sea en su estructura o en sus adornos, pues riesgos a la seguridad del niño pueden ser generados.

IX) La longitud y la anchura del colchón utilizado con la cuna deben cumplir las especificaciones de este manual.

I) **Orientaciones:** La Sociedad Brasileña de Pediatría orienta a colocar al bebé para dormir de barriga hacia arriba, pues disminuye en un 70% el riesgo de muerte súbita. Recomendamos conversar con el pediatra de su hijo para mayor información.

II) Sólo utilice la cuna cuando esté totalmente montado de acuerdo con las instrucciones del Manual de instrucciones y después de asegurarse de que sus sistemas de bloqueo están debidamente accionados.

III) La cuna debe colocarse sobre un piso horizontal.

IV) Para cunas con altura de base ajustable: La posición más baja es la más segura y la base debe ser siempre utilizada en esa posición tan pronto como el bebé tenga la edad suficiente para sentarse.

V) Cuando existan dispositivos de apoyo desmontables para apoyar la base de la cuna por encima de su posición más baja: Antes de que la cuna se utilice en su posición más baja, se deben quitar los dispositivos utilizados para apoyar la base en posiciones más altas.

VI) Las conexiones de montaje siempre deben ajustarse adecuadamente y verificadas regularmente, a lo largo del uso de la cuna, y reapertadas según sea necesario. VII) Si alguna parte de la cuna se rompe o presenta defecto, se debe buscar asistencia técnica especializada y no realizar reparaciones caseras.

VIII) Orientaciones para el espesor del colchón, que pueden darse de las siguientes formas:

a) La longitud y la anchura del colchón utilizado con la cuna deben ser tales que nunca sea posible la formación de espacio mayor a 30 mm entre los laterales o los extremos y el colchón.

b) El espesor del colchón debe ser tal que la altura interna (de la superficie del colchón hasta el borde superior del armazón de la cuna) sea de al menos 480 mm en la posición más baja de la base de la cuna y al menos 180 mm en la posición más elevada de la base de la cuna.

c) cuando se utilice un marcado en la cuna para indicar el espesor máximo del colchón: El marcado en la cuna indica el grosor máximo del colchón que se utilizará con la cuna.

IX) Recomendación sobre el tamaño mínimo de colchón que se utilizará con la cuna. Para la Cuna Mini Cama Labirinto, se recomienda el uso de colchón de 1300x600mm (con una anchura mínima de 595 mm y una longitud mínima de 1295mm y una anchura máxima de 605 mm y una longitud máxima de 1305 mm) con una densidad mínima de 18 (D18) y altura máxima del colchón de 120mm.

WARNING READ WITH ATTENTION AND SAVE FOR EVENTUAL CONSULTATIONS

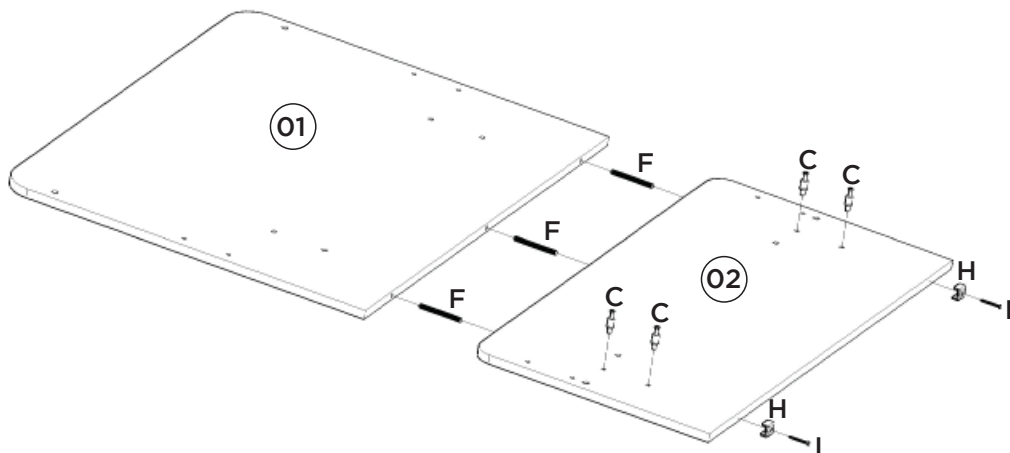
- I) **Warnings:** Do not position or use the product near open flame and other sources of heat such as electric heaters, gas heaters or other sources as the material is flammable.
- II) Do not use the crib if any part is broken, torn or missing. Use only replacement parts recommended by the manufacturer.
- III) Do not leave any object in or near the crib that may serve as a foothold or risk of suffocation, choking or strangulation, such as ropes, blinds / curtain cords, protectors, cushions, toys, wires and cables of electrical appliances.
- IV) Never use more than one mattress in the crib.
- V) Small children may not play, unattended, in the vicinity of a crib.
- VI) Caution: when the child is able to climb the crib, it can no longer be used by this child, as this crib was built for use by children with motor ability to sit, kneel and / or get up alone but not yet able to climb the crib.
- VII) For cribs with more than one function, not subject to regulation: This product complies with regulations for baby cribs, and its other functions are not subject to regulation.
- VIII) This crib can not be altered, either in its structure or in its adornments, because risks to the child's safety can be generated.
- IX) The length and width of the mattress used with the crib must comply with the specifications of this Manual.
- I) **Guidelines:** The Brazilian Society of Pediatrics advises to place the baby to sleep on his belly up, as it reduces the risk of sudden death by 70%. We recommend talking to your child's pediatrician for more information.
- II) Only use the crib when fully assembled in accordance with the instructions in the Instruction Manual and after making sure that your locking systems are properly engaged.
- III) The crib must be placed on a horizontal floor.
- IV) For cribs with adjustable base height: The lowest position is the safest and the base should always be used in this position as soon as the baby is old enough to sit.
- V) When there are detachable supporting devices to support the crib base above its lowest position: Before the crib is used in its lowest position, the devices used to support the crib in the highest positions should be removed.
- VI) The mounting connections must always be tightened properly and checked regularly, throughout the use of the crib, and retightened as necessary.
- VII) If any part of the crib breaks or is defective, you should look for expert technical assistance and no home repairs.
- VIII) Guidelines for the thickness of the mattress, which may be given in the following ways:
- a) The length and width of the mattress used with the crib shall be such that it is never possible to form a space greater than 30 mm between the sides or ends and the mattress.
- b) The thickness of the mattress shall be such that the inner height (from the mattress surface to the upper edge of the cradle frame) is at least 480 mm in the lowest position of the cradle base and at least 180 mm in the highest position of the cradle of the crib.
- c) When a marking is used on the crib to indicate the maximum thickness of the mattress: The marking on the crib indicates the maximum thickness of the mattress to be used with the crib.
- IX) Recommendation on the minimum size of mattress to be used with the crib. For Crib Mini Bed Labirinto, it is recommended to use a mattress of 1300x600mm (minimum width of 595mm and minimum length of 1295mm and maximum width of 605mm and maximum length 1305mm) with a minimum density of 18 (D18) and maximum height of the 120mm mattress.

**O REGISTRO NO INMETRO E O
SELO DE IDENTIFICAÇÃO DA
CONFORMIDADE REFEREM-SE
SOMENTE AO BERÇO**

**EL REGISTRO EN EL INMETRO Y
EL SELLO DE IDENTIFICACIÓN
DE LA CONFORMIDAD SE
REFERE SOLAMENTE AL BERZO**

**THE INMETRO REGISTRATION
AND THE CONFORMITY IDEN-
TIFICATION SEAL REFER ONLY
TO THE CRIB**

1 C: 4x F: 3x H: 2x I: 2x



2 C: 4x F: 3x H: 2x I: 2x

Furação para Opção Mini Cama

Furação para Berço -
Opção mais alta do lastro

Furação para Berço -
Opção mais baixa do lastro

Mini cama Opción de perforación

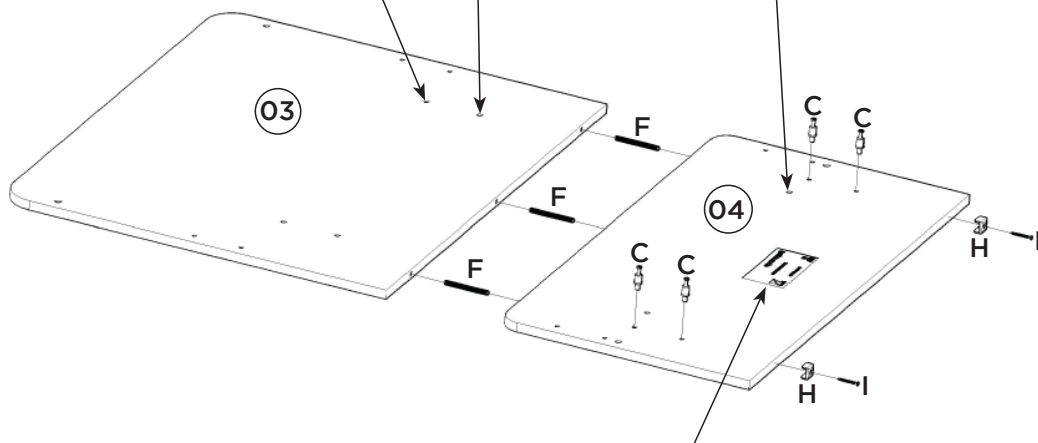
Perforación de cuna -
Opción de lastre superior

Perforación de cuna -
Opción de lastre inferior

Mini Bed Option Drilling

Cradle Drilling -
Higher Ballast Option

Cradle Drilling -
Lower Ballast Option



Selo de identificação da conformidade.

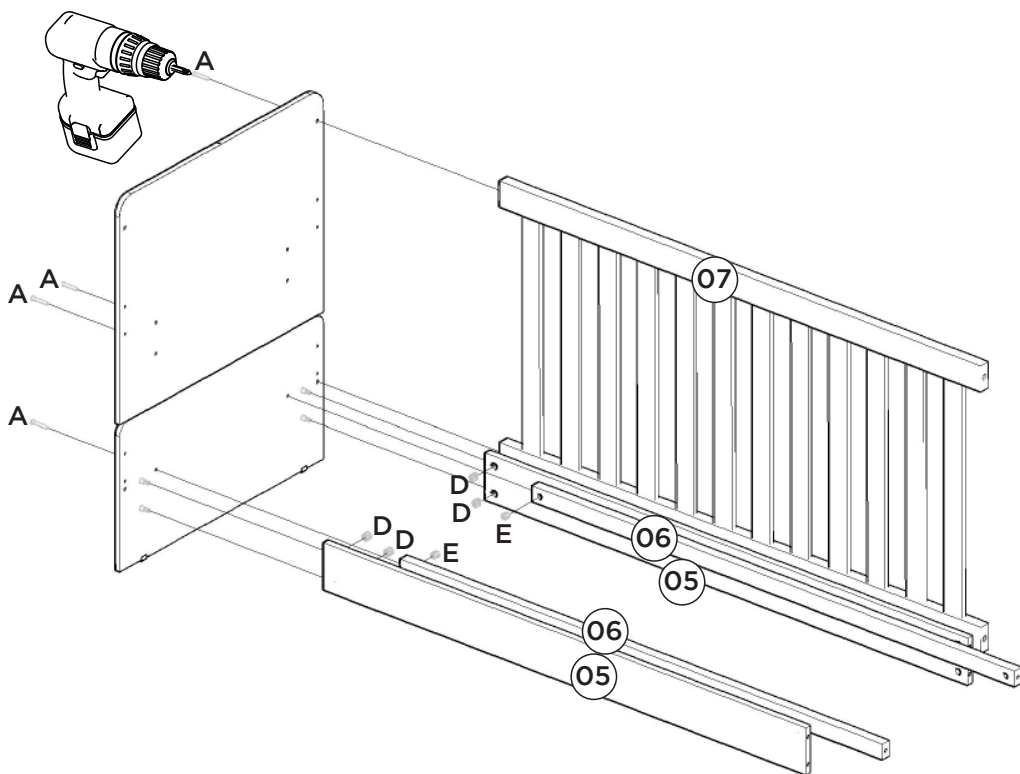
Sello de identificación de la conformidad.

Conformity identification seal.

Utilizar a parafusadeira com o torque em 15 para fixar a grade e para fixar o lastro.

Utilizar la atornilladora con el torque en 15 para fijar la rejilla y para fijar el lastre.

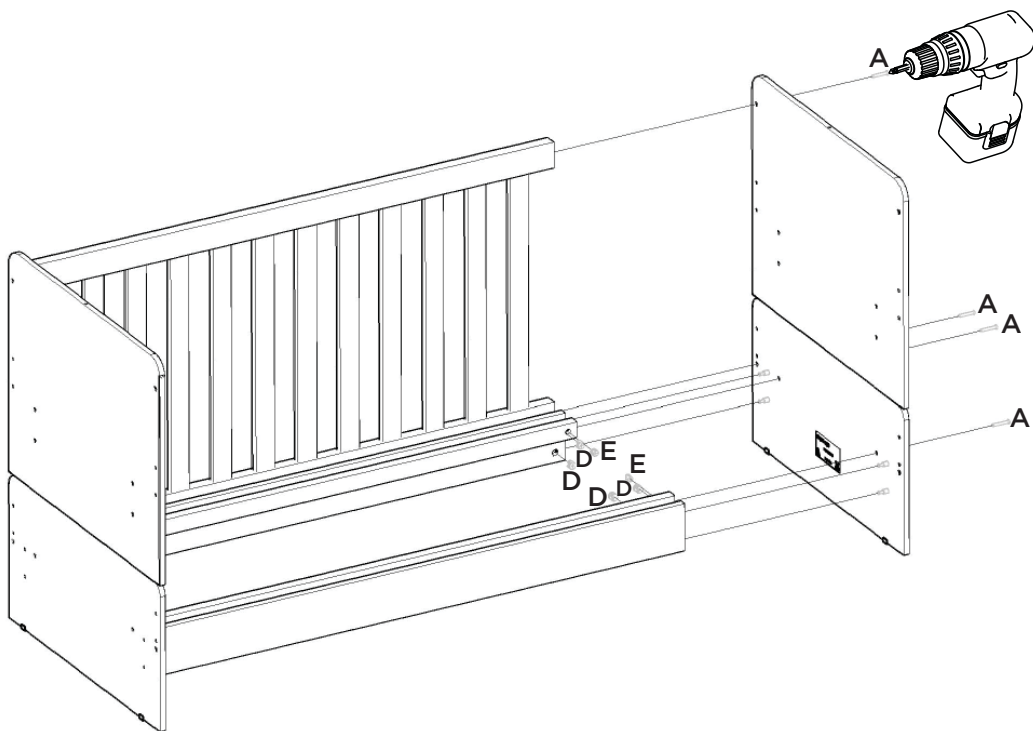
Use the screwdriver with the torque at 15 to attach the rail and base frame.

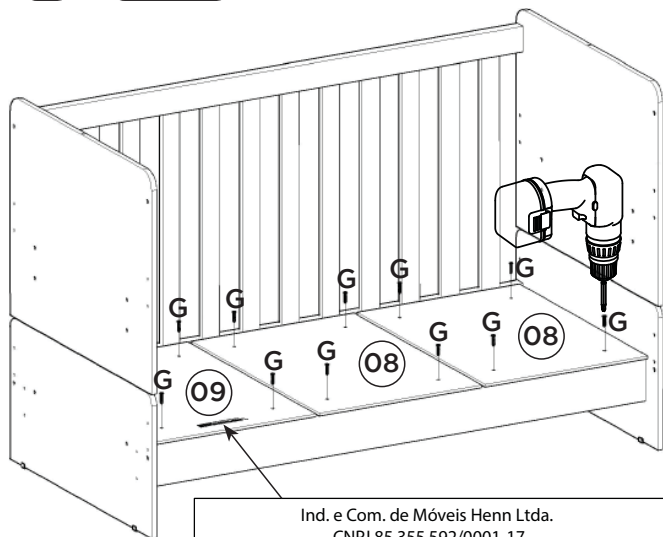


Utilizar a parafusadeira com o torque em 15 para fixar a grade e para fixar o lastro.

Utilizar la atornilladora con el torque en 15 para fijar la rejilla y para fijar el lastre.

Use the screwdriver with the torque at 15 to attach the rail and base frame.





Utilizar a parafusadeira com o torque em 15 para fixar a grade e para fixar o lastro.

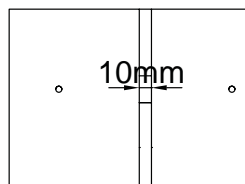
Utilizar la atornilladora con el torque en 15 para fijar la rejilla y para fijar el lastro.

Use the screwdriver with the torque at 15 to attach the rail and base frame.

Ind. e Com. de Móveis Henn Ltda.
CNPJ 85.355.592/0001-17
Berço Mini Cama Labirinto

Norma ABNT NBR 15860-1 :2010;
Recomenda-se o uso de colchões com espessura máxima permitida de 120mm conforme ABNT NBR 13579-1.

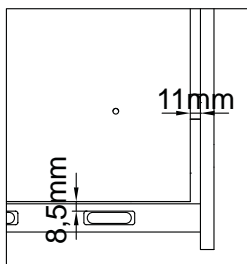
PEDIDO: (numero) LOTE: (numero) DATA: (dia/mês/ano)



A distância entre os lastros deve ser 10mm.

La distancia entre los lastres debe ser 10mm.

The distance between ballast should be 10mm.



Para a opção mais alta a distância entre os lastros da extremidade com as laterais deverá ser de 11mm.

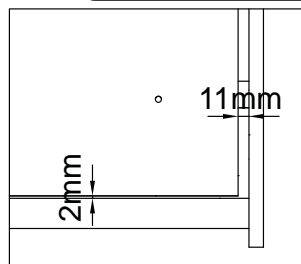
Para la opción más alta la distancia entre los lastres extremos con los laterales deberá ser de 11mm.

For the higher option the distance between the end base frame to the sides should be 11mm.

As extremidades dos lastros (08) e (09) devem ficar 8,5mm da grade fixa (07).

Lastres extremos (08) y (09) deben quedar 8,5mm de la rejilla fija (07).

The end base frames (08) and (09) must be 8,5mm from the fixed rail (07).



Para a opção mais baixa a distância entre os lastros da extremidade com as laterais deverá ser de 11mm.

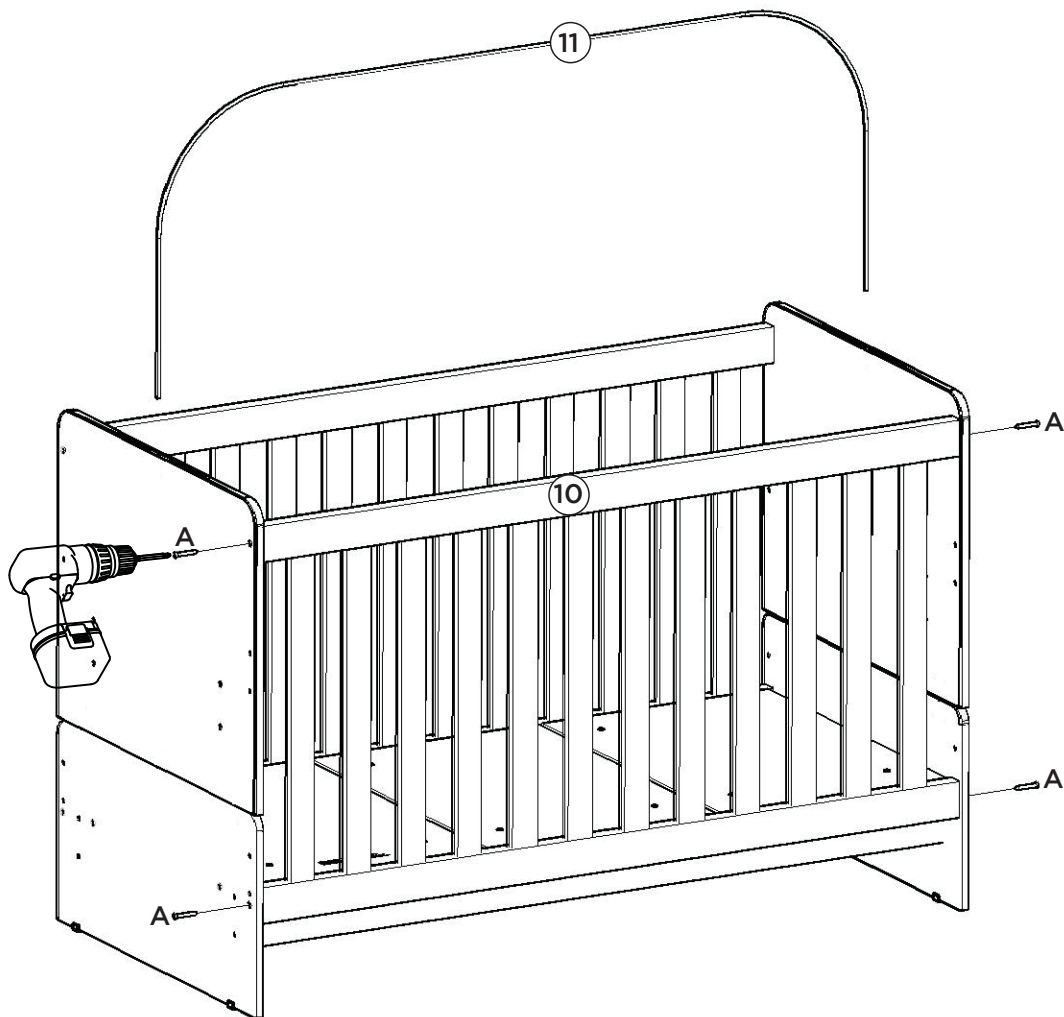
Para la opción más baja la distancia entre los lastres extremos con los laterales deberá ser de 11mm.

For the lower option the distance between the end base frame to the sides should be 11mm.

As extremidades dos lastros (08) e (09) devem ficar 2mm da grade fixa (07).

Lastres extremos (08) y (09) deben quedar 2mm de la rejilla fija (07).

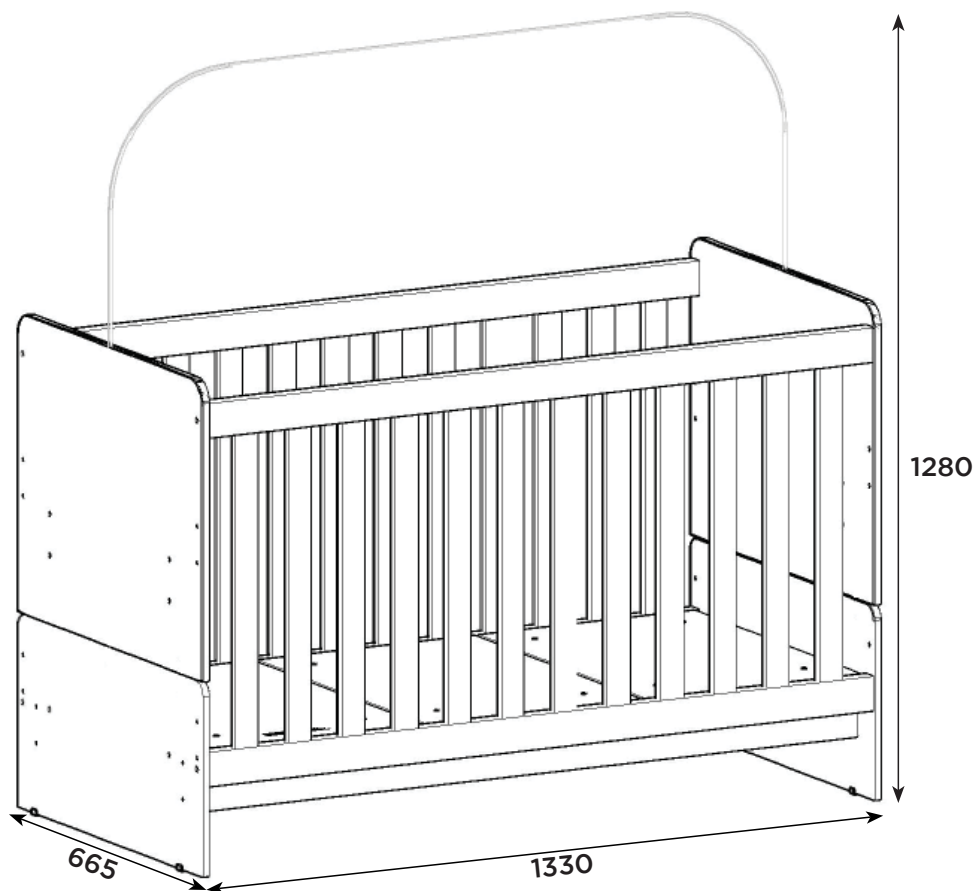
The end base frames (08) and (09) must be 2mm from the fixed rail (07).



Montagem berço concluída
(1280x1330x665mm)

Montaje cuna completa
(1280x1330x665mm)

Completed crib assembling
(1280x1330x665mm)



Os lastros da base não deverão ser removidos para fins de transporte e /ou armazenamento.

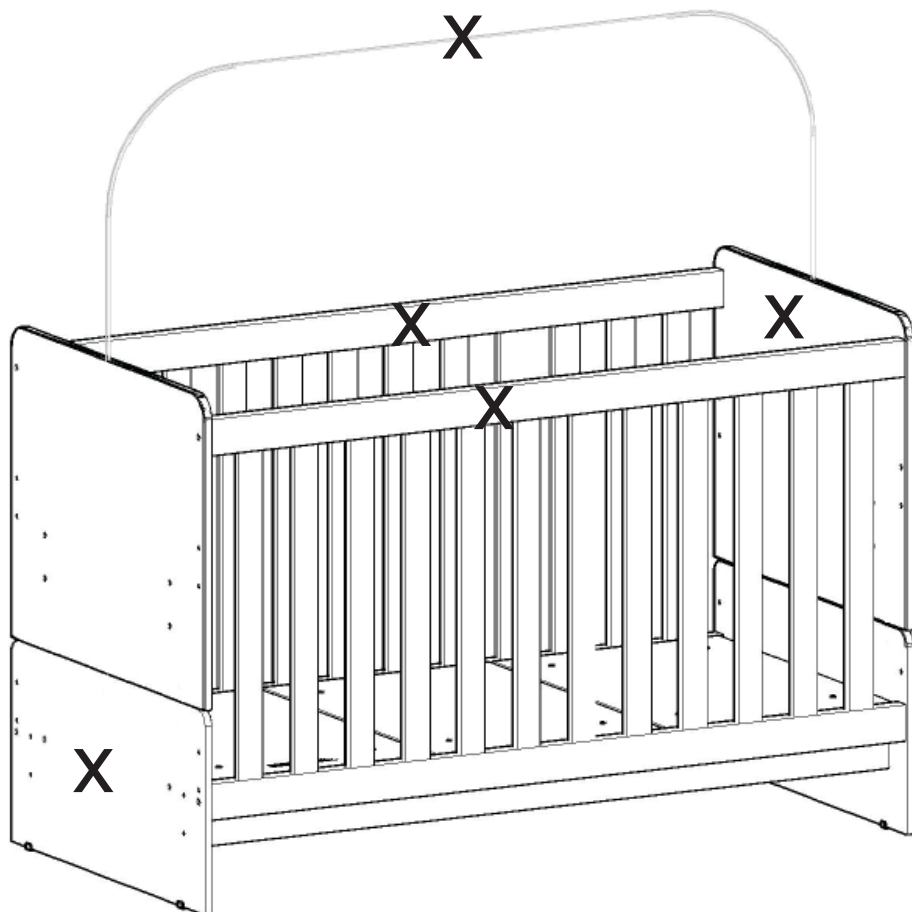
Los balastos base no deben retirarse para fines de transporte y / o almacenamiento.

Base ballasts should not be removed for transportation and / or storage purposes.

Para a montagem da mini cama, tirar as peças marcadas com "X" e o restante das peças deverão ser utilizadas para a montagem da mini cama.

Para el montaje de la mini cama, sacar las piezas marcadas con "X" y el resto de las piezas deberán ser utilizadas para el montaje de la mini cama.

To assemble the mini bed, remove the parts marked with "X" and the remaining parts should be used to assemble the mini bed.



Após a alteração de função, não poderá utilizar o produto na função berço novamente.

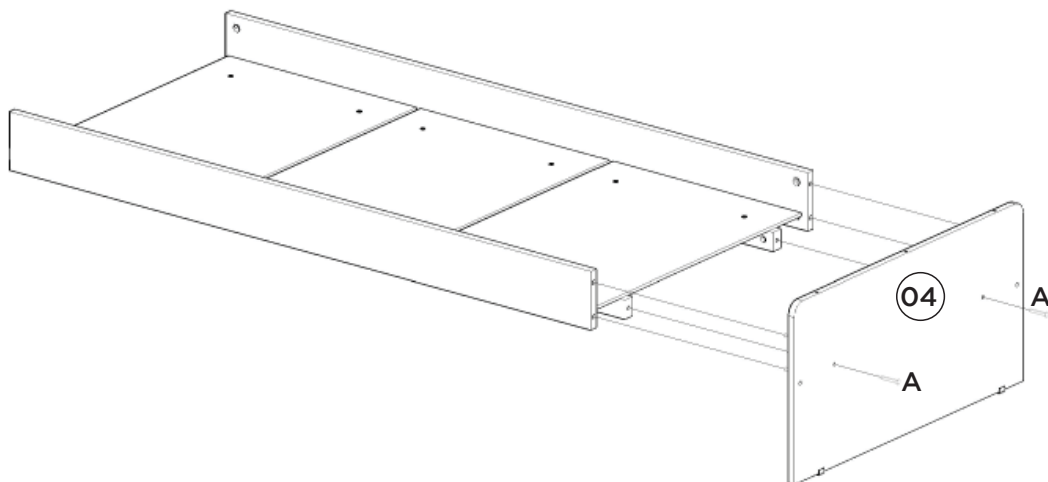
Después de cambiar la función, no podrá utilizar el producto en la función de cuna de nuevo.

After changing the function, you can not use the product in the cradle function again.

Apenas nesta Opção Mini Cama pode ser utilizado os Adesivos Tapa parafusos (K), aonde há furos aparentes.

Sólo en esta opción Mini Cama se pueden utilizar los adhesivos Tapa tornillos (K), donde hay agujeros aparentes.

Only in this Mini Bed Option can be used the Adhesive Cover Screws (K), where there are apparent holes.



Para a montagem da Mini Cama é necessário utilizar a peça (04) para a montagem da peseira e a peça (01) para a montagem da cabeceira.

Para ensamblar la Mini Cama es necesario usar la parte (04) para el ensamblaje del estribo y la parte (01) para el ensamblaje del cabecero.

To assemble the Mini Bed it is necessary to use the part (04) for the footboard assembly and the part (01) for the headboard assembly.

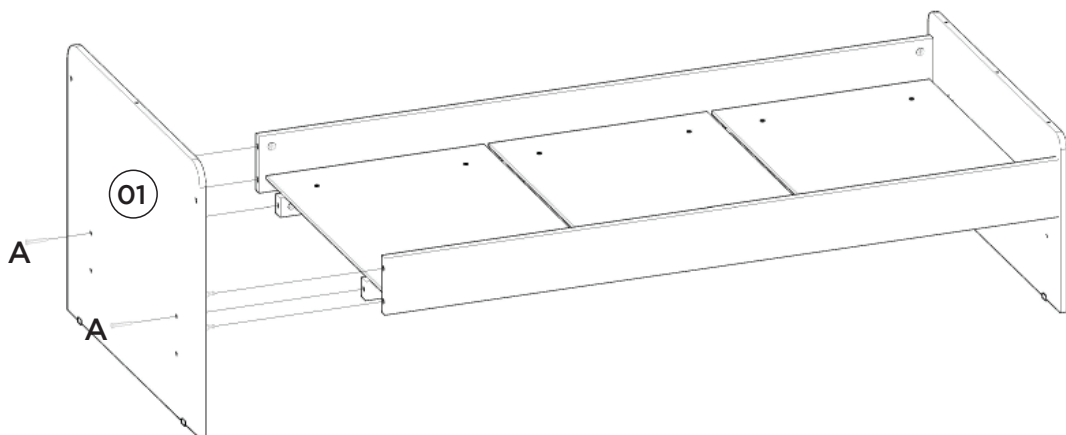
10

A: 2x

Para fixação da lateral inferior (02) na travessa estrutural (05) deve ser feita as furações.

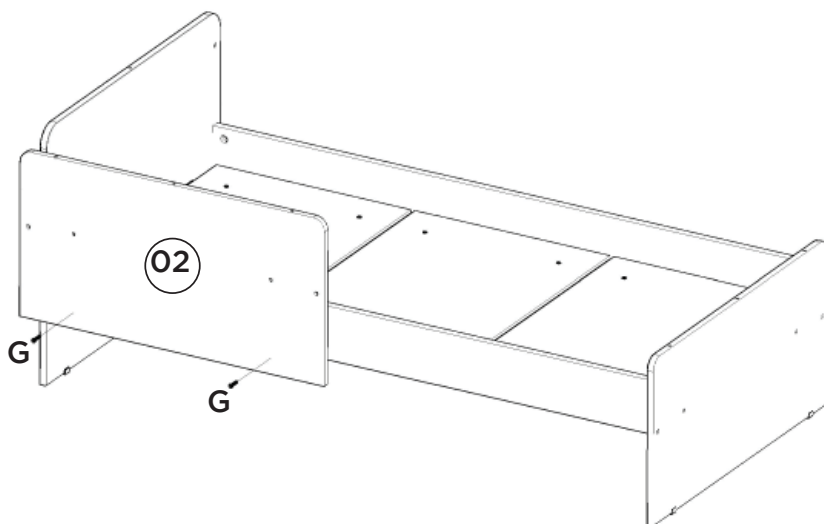
Para la fijación del lateral inferior (02) en el tramo estructural (05) se deben realizar las perforaciones.

For fixing the lower side (02) on the structural cross member (05) drills must be made.



11

G: 2x



12

B: 4x

J: 2x

K: 30x

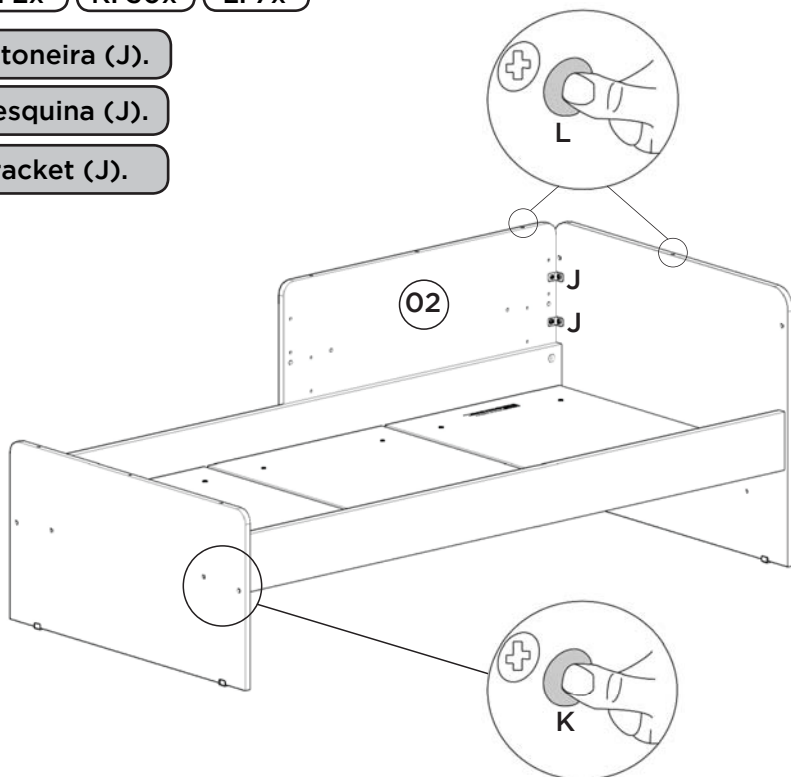
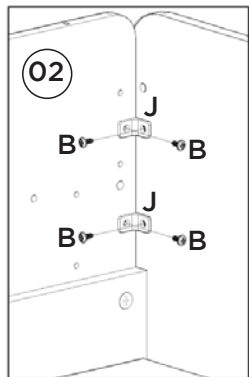
L: 7x

ITM/119-

Colocação da cantoneira (J).

Colocación de la esquina (J).

Attaching the bracket (J).

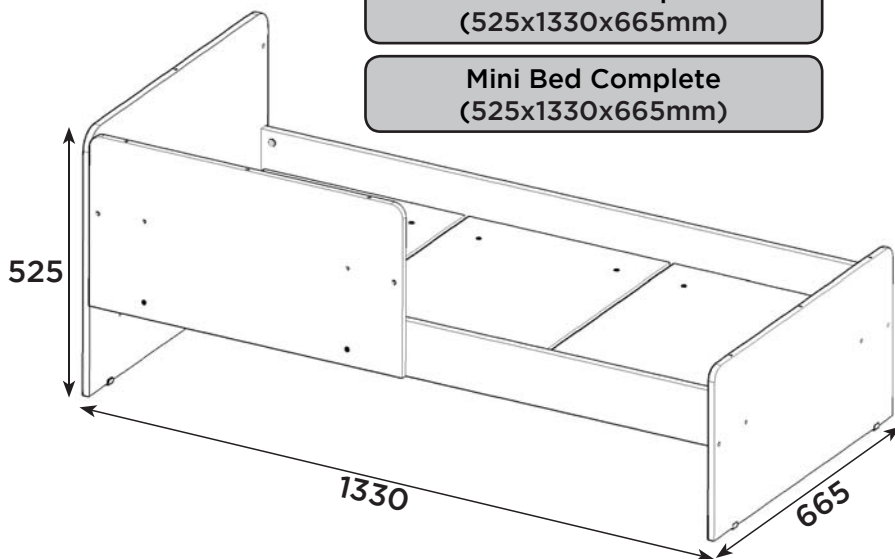


13

Mini Cama concluído
(525x1330x665mm)


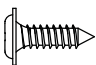
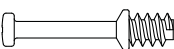
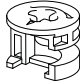


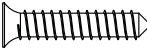
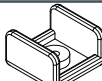

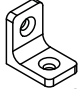
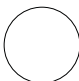
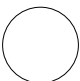
Mini cama completa
(525x1330x665mm)

Mini Bed Complete
(525x1330x665mm)



Item	Caixa Caja Box	Qtd Ctd Qty	Descrição Descripción Description	Medidas (mm) Dimensions (mm) Size (measurements) (mm)
01=03	1/1	01	Lateral superior Lateral superior Upper Lateral	660x524x12
02	1/1	01	Lateral inferior Lateral inferior Lateral side	660x340x12
03=01	1/1	01	Lateral superior Lateral superior Upper Lateral	660x524x12
04	1/1	01	Lateral inferior com etiqueta Lateral inferior con etiqueta Lateral side with tag	660x340x12
05	1/1	02	Travessa estrutural Travesaño estrutural Structural Frame	1301x110x15
06	1/1	02	Travessa para berço Travesaño para Cuna Crib Frame	1301x36x22
07=10	1/1	01	Grade fixa Rejilla fija Fixed Rail	1300x670x25
08	1/1	02	Lastro maior 6mm Lastre mayor 6mm 6mm Largest Base Frame	595x420x6
09	1/1	01	Lastro maior 6mm com carimbo Lastre mayor 6mm con sello 6mm Larges base Frame with seal	595x420x6
10=07	1/1	01	Grade fixa Rejilla fija Fixed Rail	1300x670x25
11	1/1	01	Suporte mosquitoireto Soporte de mosquiteros Mosquito net support	1320mm

Ferragens | Herrajes | Hardware

A  Parafuso 1/4x50mm PAN. Tornillo 1/4x50mm PAN. Screw 1/4x50mm PAN.	12x	B  Parafuso 3,5x12mm FLA. Tornillo 3,5x12mm FLA. Screw 3,5x12mm FLA.	04x	C  Parafuso minifix Tornillo minifix Minifix bolt	08x	D  Tambor minifix Tambor minifix Minifix nut	08x
E  Porca Zamac 12x12 Tuerca Zamac 12x12 Zamac nut 12x12	04x	F  Cavilha 5x60mm Tarugo 5x60mm Dowel 5x60mm	06x	G  Parafuso 4,5x25mm CHT. Tornillo 4,5x25mm CHT. Screw 4,5x25mm CHT.	14x	H  Sapata "U" 12x15mm Zapata "U" 12x15mm "U" shoe 12x15mm	04x
I  Prego 12x12mm Anelado Clavo 12x12mm Anillado Ringed Nails 12x12mm	04x	J  Cantoneira plastica Cantonera plastica Plastic angle brackets	02x	K  Adesivo tapa parafuso 10mm Adhesivo tapón de tornillo 10mm Bolt cover adhesive 10mm	30x	L  Adesivo tapa parafuso 10mm (Perfil) Adhesivo tapón de tornillo 10mm (Perfil) Bolt cover adhesive 10mm (Profile)	07x

IMPORTANTE

Os Adesivos Tapa parafusos (K e L) por questão de segurança, não podem ser utilizados na Opção Berço, apenas na Opção Mini Cama.

IMPORTANTE

Los adhesivos tapan tornillos (K y L) por seguridad, no se pueden utilizar en la opción Cuna, sólo en la opción Mini Cama.

IMPORTANT

The Adhesives Cover screws (K and L) for safety, can not be used in the Cradle Option, only in the Mini Bed Option.