

O GRUPO M.E. GONÇALVES Assume a responsabilidade sobre defeitos de fabricação no prazo de 90 dias a contar da data de venda ao consumidor.

ASSISTÊNCIA TÉCNICA

Ao solicitar assistência técnica, informe o número da peça, nome e cor do produto e a data de fabricação do lote que se encontra carimbado na **peça nº12**.

AVISO:

Ilustrações e dados técnicos sujeitos a alterações sem prévio aviso.

El grupo M. E. GONÇALVES asume responsabilidad por defectos de fabricación dentro de los 90 días a partir de la fecha de la venta al consumidor.

ASISTENCIA TÉCNICA

Al solicitar la asistencia técnica, informe el número de la pieza, el nombre y el color del producto y también la fecha de fabricación del lote, que se estampa en la **pieza nº12**.

AVISO

Ilustraciones y datos tecnicos sujetos a cambios sin previo.

The M.E. GONÇALVES group assumes responsibility for manufacturing defects within 90 days from the date of the sale to the consumer.

TECHNICAL ASSISTANCE

When request the technical assistance, please inform the number of the piece name and color of the product and also the batch manufacturing date, that is stamped on the **piece nº12**.

NOTICE:

Illustrations and technical informations might change without previous notice.

Las siguientes informaciones sólo sirven en Brazil

Dados abaixo, apenas para o Brazil.

**O REGISTRO NO INMETRO E
O SELO DE IDENTIFICAÇÃO
DA CONFORMIDADE
REFEREM-SE SOMENTE AO
BERÇO**

M.E. GONÇALVES
INDÚSTRIA DE MÓVEIS LTDA.

Avenida Maracanã, 4244 - Parque Industrial
Arapongas - PR - Brasil - Fone: +55 (43) 3274-8800
www.moveisestrela.com.br



MANUAL DE INSTRUÇÕES

MANUAL DE INSTRUCCIONES

INSTRUCTION MANUAL

**“IMPORTANTE LER COM
ATENÇÃO E GUARDAR PARA
EVENTUAIS CONSULTAS”**

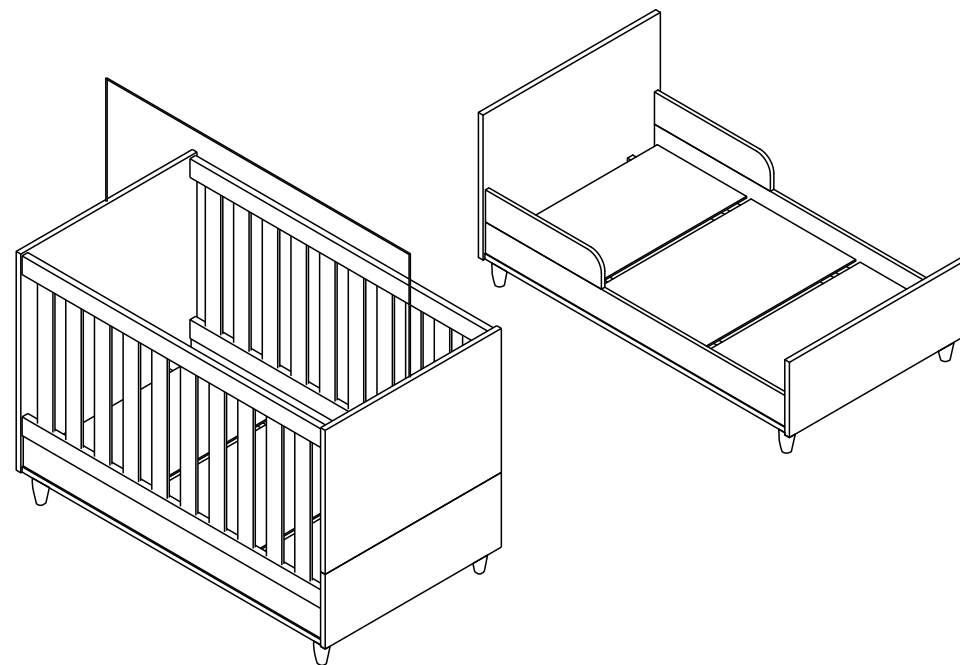
**“IMPORTANT READ CAREFULLY AND STORE
FOR ANY DOUBTS”**

**“LEER CON ATENCIÓN IMPORTANTE Y
ALMACÉN DE DUDAS”**

27418 - BERÇO MINI CAMA RETRO MILKA 70- 21A

27418 - CRIB MINI BED RETRO MILKA 70 - 21A

27418 - CUNA MINI CAMA RETRO MILKA 70 - 21A



Dados abaixo, apenas para o Brasil.

Data only for Brazil

Las siguientes informaciones sólo sirven en Brasil

Advertências:

- Não posicionar ou utilizar o produto perto de chama aberta e outras fontes de calor, tais como aquecedores elétricos, aquecedores a gás ou outras fontes, pois o material é inflamável.
- Não utilize o berço se alguma parte estiver quebrada, rasgada ou faltando. Utilizar somente peças de reposição recomendadas pelo fabricante.
- Não deixe nenhum objeto dentro ou próximo ao berço que possa servir de ponto de apoio ou ofereça risco de sufocação, engasgamento ou estrangulamento, como por exemplo cordas, cordões de persiana/cortina, protetores, almofadas, brinquedos, fios e cabos de aparelhos elétricos.”
- Nunca utilizar mais de um colchão no berço.
- “Crianças pequenas não podem brincar, sem vigilância, nas proximidades e um berço”.
- “O comprimento e a largura do colchão utilizado com o berço devem atender as especificações deste Manual.”
- “Este berço não pode ser alterado, seja em sua estrutura ou em seus adornos, pois riscos a segurança da criança podem ser gerados.”
- Para berços tipo 1: “Atenção: quando a criança for capaz de escalar o berço, ele não pode mais ser utilizado por essa criança, pois este berço foi construído para uso por crianças com capacidade motora para sentar-se, ajoelhar-se e/ou levantar-se sozinhas, porém que ainda não sejam capazes de escalar o berço.”
- “Este produto atende à regulamentação para berços infantis, não sendo a suas demais funções sujeitas a regulamentação.
- “Este berço não pode ser alterado, seja em sua estrutura ou em seus adornos, pois riscos à segurança da criança podem ser gerados.”

Orientações:

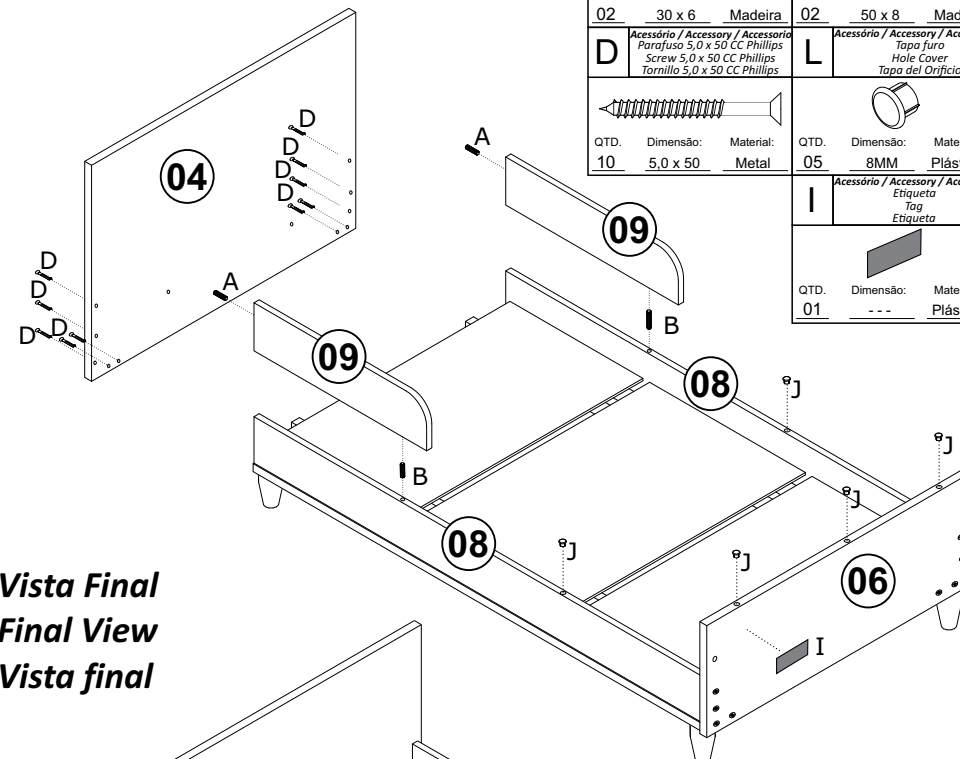
- A Sociedade Brasileira de Pediatria orienta colocar o bebê para dormir com a barriga pra cima, pois diminui em 70% o risco de morte súbita. Recomendamos conversar com o pediatra de seu filho para maiores informações.
- Só utilize o berço quando estiver totalmente montado conforme as orientações do Manual de Instruções e após certificar que seus sistemas de travamento estão devidamente acionados.
- O berço deve ser colocado sobre um piso horizontal.
- A posição mais baixa é a mais segura e a base deve ser sempre utilizada nessa posição tão logo o bebê tenha idade suficiente para sentar-se;
- Caso alguma parte do berço quebre ou apresente defeito, deve-se procurar assistência técnica especializada e não serem realizados consertos caseiros.
- O comprimento e a largura do colchão utilizado com o berço devem ser tais que nunca seja possível a formação de espaço maior que 30,0 mm entre as laterais ou extremidades e o colchão.
- Para berços tipo 1: “A espessura do colchão deve ser tal que a altura interna (da superfície do colchão até a borda superior da armação de berço) seja de pelo menos 480 mm na posição mais baixa da base do berço e de pelo menos 180mm na posição mais elevada da base do berço.” **ABNT NBR 15860-1:2016**
- Recomenda-se o colchão a ser utilizado deverá ter $70 \pm 0,5$ cm de largura, $1,30 \pm 0,5$ cm de comprimento e $12 \pm 0,5$ cm de altura máxima, sendo que a densidade da espuma deverá ser de no mínimo $18 \pm 2,0$ kg/m³ (D18), conforme **NBR 13579-1**.
- As conexões de montagem devem ser sempre apertadas adequadamente e verificadas regularmente, ao longo do uso do berço, e reapertadas conforme o necessário.

Montagem mini cama / Mini bed Assembly / Montaje Mini Cama

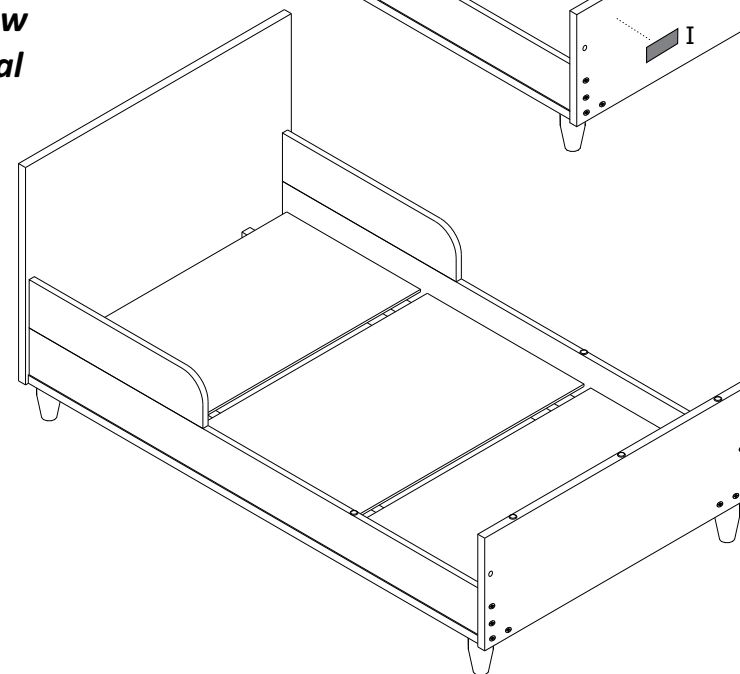
Passo /Step / Paso 01.

- Fixe as peças conforme esquema a seguir.
- Fix the parts according to the following diagram.
- Fije las piezas de acuerdo con el siguiente diagrama.

A	Accessório / Accessory / Accesorio Cavilha Dowel Clavija	B	Accessório / Accessory / Accesorio Cavilha Dowel Clavija
QTD: 02	Dimensão: 30 x 6 Material: Madeira	QTD: 02	Dimensão: 50 x 8 Material: Madeira
D	Accessório / Accessory / Accesorio Parafuso 5,0 x 50 CC Phillips Screw 5,0 x 50 CC Phillips Tornillo 5,0 x 50 CC Phillips	L	Accessório / Accessory / Accesorio Tapa furo Hole Cover Tapa del Orificio
QTD: 10	Dimensão: 5,0 x 50 Material: Metal	QTD: 05	Dimensão: 8MM Material: Plástico
I	Accessório / Accessory / Accesorio Etiqueta Tag Etiqueta		
QTD: 01	Dimensão: --- Material: Plástico		




Vista Final
Final View
Vista final



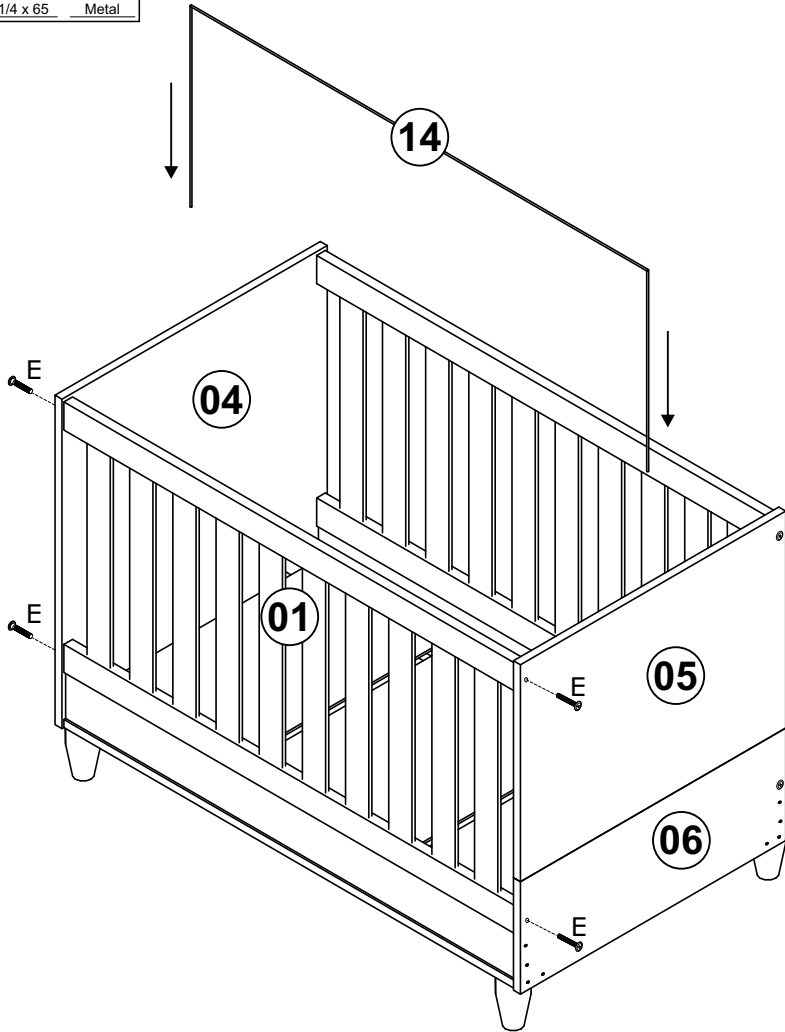
Passo / Step / Paso 06.

- Faça a fixação das peças, conforme ilustração abaixo.
- Fix the parts as shown below.
- Hacer la unión de las piezas según la ilustración abajo.

E Acessório / Accessory / Accesorio
Parafuso 1/4 x 65 CC
Screw 1/4 x 65 CC
Tornillo 1/4 x 65 CC



QTD. Dimensão: Material:
04 1/4 x 65 Metal



1 Pessoa
1 Person
1 Persona

Pessoas Necessárias
para montagem

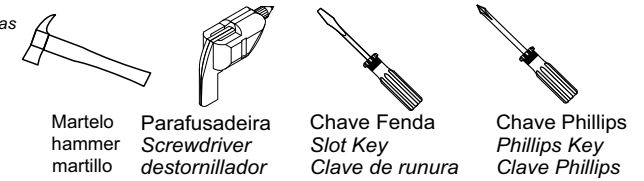
Necessary people
for assembly

Personas necesarias
para el montaje




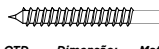

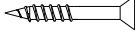
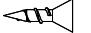








Ferramentas Necessárias (Não Incluídas)

Tools needed (not included)

Herramientas necesarias (no incluido)



Relação de ferragens / Hardware / Herrajes

A	B	C	D	E
Acessório / Accessory / Accesorio Cavilha Dowel Clavija	Acessório / Accessory / Accesorio Cavilha Dowel Clavija	Acessório / Accessory / Accesorio Bucha Plástica com aba Plastic Bushing with flap Buje de plástico con solapa	Acessório / Accessory / Accesorio Parafuso 5,0 x 50 CC Phillips Screw 5,0 x 50 CC Phillips Tornillo 5,0 x 50 CC Phillips	Acessório / Accessory / Accesorio Parafuso 1/4 x 65 CC Screw 1/4 x 65 CC Tornillo 1/4 x 65 CC
				
QTD. Dimensão: Material: 02 30 x 6 Madeira	QTD. Dimensão: Material: 05 50 x 8 Madeira	QTD. Dimensão: Material: 08 20 x 15 Plástico	QTD. Dimensão: Material: 18 5,0 x 50 Metal	QTD. Dimensão: Material: 08 1/4 x 65 Metal
F	G	H	I	J
Acessório / Accessory / Accesorio Parafuso 3,0 x 20 CC Screw 3,0 x 20 CC Tornillo 3,0 x 20 CC	Acessório / Accessory / Accesorio Parafuso 3,5 x 12 CC Screw 3,5 x 12 CC Tornillo 3,5 x 12 CC	Acessório / Accessory / Accesorio Cantoneira Corner Brace Cantoneira	Acessório / Accessory / Accesorio Etiqueta Tag Etiqueta	Acessório / Accessory / Accesorio Bucha Plástica 12x09 Plastic Bushing 12x09 Buje de plástico 12x09
				
QTD. Dimensão: Material: 18 3,0 x 20 Metal	QTD. Dimensão: Material: 16 3,5 x 12 Metal	QTD. Dimensão: Material: 04 79x17x17 Metal	QTD. Dimensão: Material: 01 --- Plástico	QTD. Dimensão: Material: 16 12 x 09 Plástico
K	L	M	N	O
Acessório / Accessory / Accesorio Suporte Estrado Platform Support Soporte del estrado	Acessório / Accessory / Accesorio Tapa furo Hole Cover Tapa del Orificio	Acessório / Accessory / Accesorio Pé Foot Pie	Acessório / Accessory / Accesorio Parafuso 7,0x40 Estrutural Structural Screw 7,0x40 Tornillo 7,0x40 Estructural	Acessório / Accessory / Accesorio Parafuso Flangeado 3/16 x 60 Screw Flanged 3/16 x 60 Tornillo Flangeado 3/16 x 60
				
QTD. Dimensão: Material: 04 42x32x20 Metal	QTD. Dimensão: Material: 05 8MM Plástico	QTD. Dimensão: Material: 04 50x95 Madeira	QTD. Dimensão: Material: 04 7,0 x 40 Metal	QTD. Dimensão: Material: 04 3/16 x 60 Metal

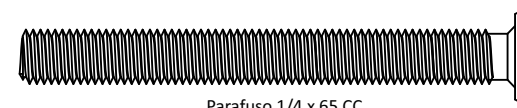
FERRAGENS EM ESCALA REAL / REAL SCALE HARDWARE / HERRAJES EN TAMAÑO COMPLETO



Parafuso 5,0 x 50 CC Phillips
Screw 5,0 x 50 CC Phillips
Tornillo 5,0 x 50 Phillips



Parafuso 3,0 x 20 CC Phillips
Screw 3,0 x 20 CC Phillips
Tornillo 3,0 x 20 Phillips



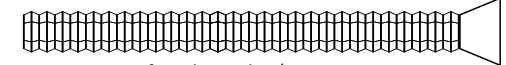
Parafuso 1/4 x 65 CC
Screw 1/4 x 65 CC
Tornillo 1/4 x 65 CC



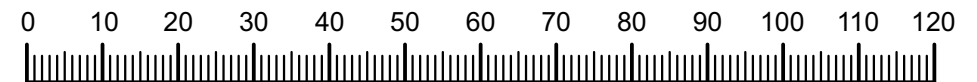
Parafuso 3,5 x 12 CC
Screw 3,5 x 12 CC
Tornillo 3,5 x 12 CC



Parafuso 7,0 x 40 Estrutural
Structural Screw 7,0 x 40
Tornillo 7,0 x 40 Estructural



Parafuso Flangeado 3/16 x 60
Screw Flanged 3/16 x 60
Tornillo Flanged 3/16 x 60



Medidas em milímetros / Meassures in millimeters

Informações sobre segurança

Información de seguridad / Safety information

1. A montagem do produto deverá ser feita em uma superfície limpa e plana. Aconselhamos utilizar a própria embalagem para forrar o chão a fim de não danificar o produto.
2. Reservar área livre para montagem do produto.
3. Evitar batidas e o contato com objetos cortantes.
4. Não expor o móvel a calor excessivo (luz solar direta), ou umidade elevada.
5. Para limpeza use um pano macio seco ou ligeiramente umedecido com água. Não use agentes de limpeza ou abrasivos.
1. El montaje del producto debe realizarse sobre una superficie limpia y plana. Le recomendamos que utilice la propia embalaje para cubrir el suelo para evitar daños en el producto.
2. Dejar una area libre para armar el producto
3. Evite impactos y contacto con objetos cortantes
4. No dejar el producto en locales muy calientes (luz del sol directa) o demasiada umidade
5. Para la limpieza utilizar un paño suave y seco o ligeramente humedecido con agua. No utilice productos abrasivos.
1. The assembly of the product should be done on a clean and flat surface. We recommend using the package it self to cover the floor to prevent product damage.
2. Reserve free area for product assembly.
3. Avoid impacts and contact with sharp objects.
4. Do not expose the product to excessive heat (direct sunlight) or high humidity.
5. For cleaning use a dry or slightly moistened soft cloth with water. Do not use cleaning agents or abrasives.

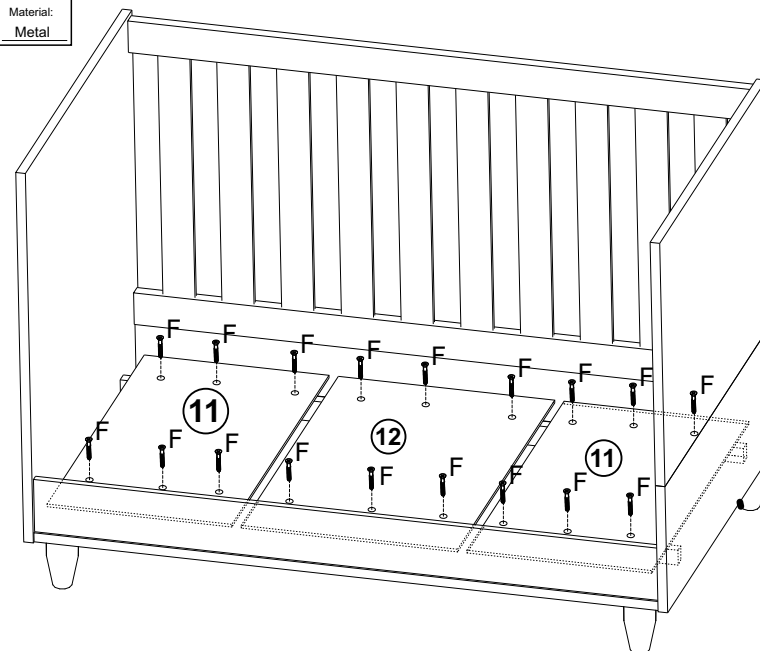
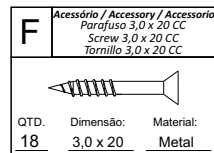
M.E. Gonçalves Indústria de Móveis Ltda
CNPJ. 75.394.502/0001-43 Móveis Estrela
(27418) - Berço Mini Cama Retro Milka 70 - 21A
ABNT NBR 15860-1: 2016
Uso de colchões com espessura máxima
permitida de 12 cm ± 0,5cm conforme a
ABNT NBR 13579-1.

Lista de Peças / List of parts / Lista de las piezas

Cód. Prod.	Peça / Parts / Pieza	Descrição / Description / Descripción	QTD.	Cor / Color / 8725 -
27418	001	Grade fixa montada Fixed mounted harrow / Rastra montada fija	02	BRANCO - OFF WHITE White - Off / Blanco - Off
27418	004	Cabeceira Headboard / Cabecera	01	BRANCO - OFF WHITE White - Off / Blanco - Off
27418	005	Peseira grande Large footboard / Pie de cama grande	01	BRANCO - OFF WHITE White - Off / Blanco - Off
27418	006	Peseira Pequena Small footboard / Pie de cama pequeno	01	BRANCO - OFF WHITE White - Off / Blanco - Off
27418	007	Apoio de pé Foot support / Apoyo para los pies	02	BRANCO - OFF WHITE White - Off / Blanco - Off
27418	008	Barra da cama Bed bar / Barra de cama	02	BRANCO - OFF WHITE White - Off / Blanco - Off
27418	009	Proteção Protection / Protección	02	BRANCO - OFF WHITE White - Off / Blanco - Off
27418	011	Base do estrado menor Small platform base / Base de plataforma pequena	02	CRU
27418	012	Base do estrado maior Larger platform base / Base de plataforma más grande	01	CRU
27418	013	Travessa do estrado Platform bed / Cama de plataforma	02	CRU
27418	014	Mosquiteiro Wire Mosquito net / Mosquitero	01	BRANCO - OFF WHITE White - Off / Blanco - Off

Passo / Step / Paso 05.

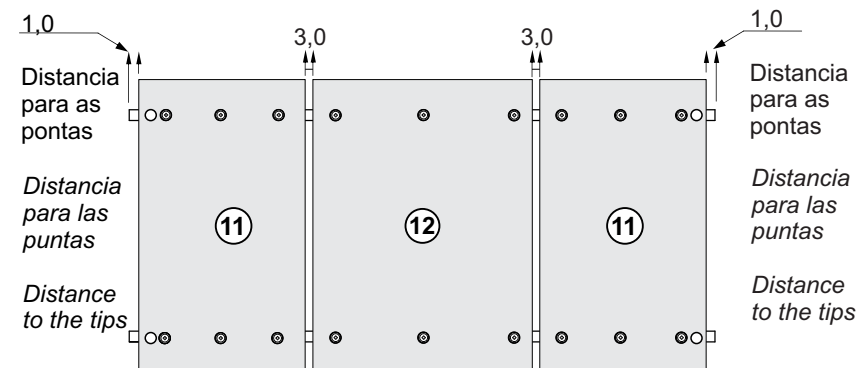
- Faça a fixação das peças, conforme ilustração abaixo.
- Fix the parts as shown below.
- Hacer la unión de las piezas según la ilustración abajo.



Vista Superior, Montagem do estrado

Top View, platform assembly / Montaje del Estrado de Cama

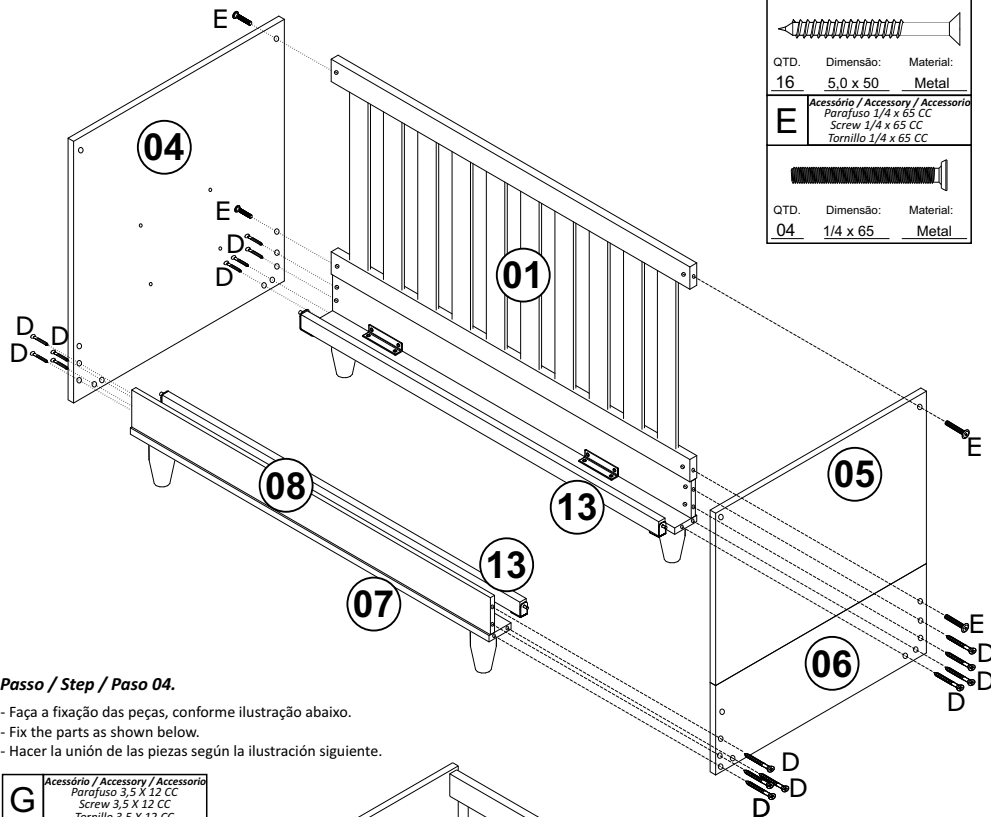
OBS: IMPORTANTE RESPEITAR ESTA MEDIDA, DEVIDO A PADRÃO DE ESPAÇAMENTO DA NORMA.
 NOTA: IMPORTANTE CUMPLIR CON ESA ACCIÓN DEBIDO EL ESTÁNDAR DE ESPACIO.
 NOTE: IMPORTANT COMPLY WITH THIS ACTION DUE THE SPACING STANDARD.



Passo / Step / Paso 03.

- Faça a fixação das peças, conforme ilustração abaixo.
- Fix the parts as shown below.
- Hacer la unión de las piezas según la ilustración siguiente.

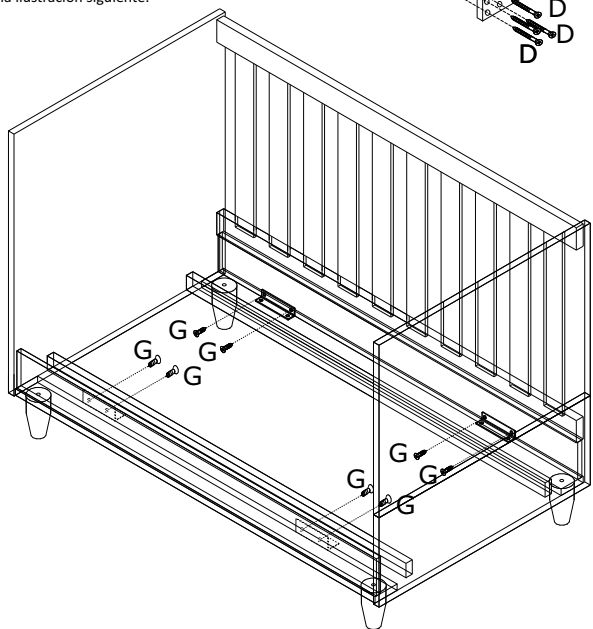
D	Accesório / Accessory / Accessorio Parafuso 5,0 x 50 CC Phillips Screw 5,0 x 50 CC Phillips Tornillo 5,0 x 50 CC Phillips	
QTD.	Dimensão:	Material:
16	5,0 x 50	Metal
E	Accesório / Accessory / Accessorio Parafuso 1/4 x 65 CC Screw 1/4 x 65 CC Tornillo 1/4 x 65 CC	
QTD.	Dimensão:	Material:
04	1/4 x 65	Metal



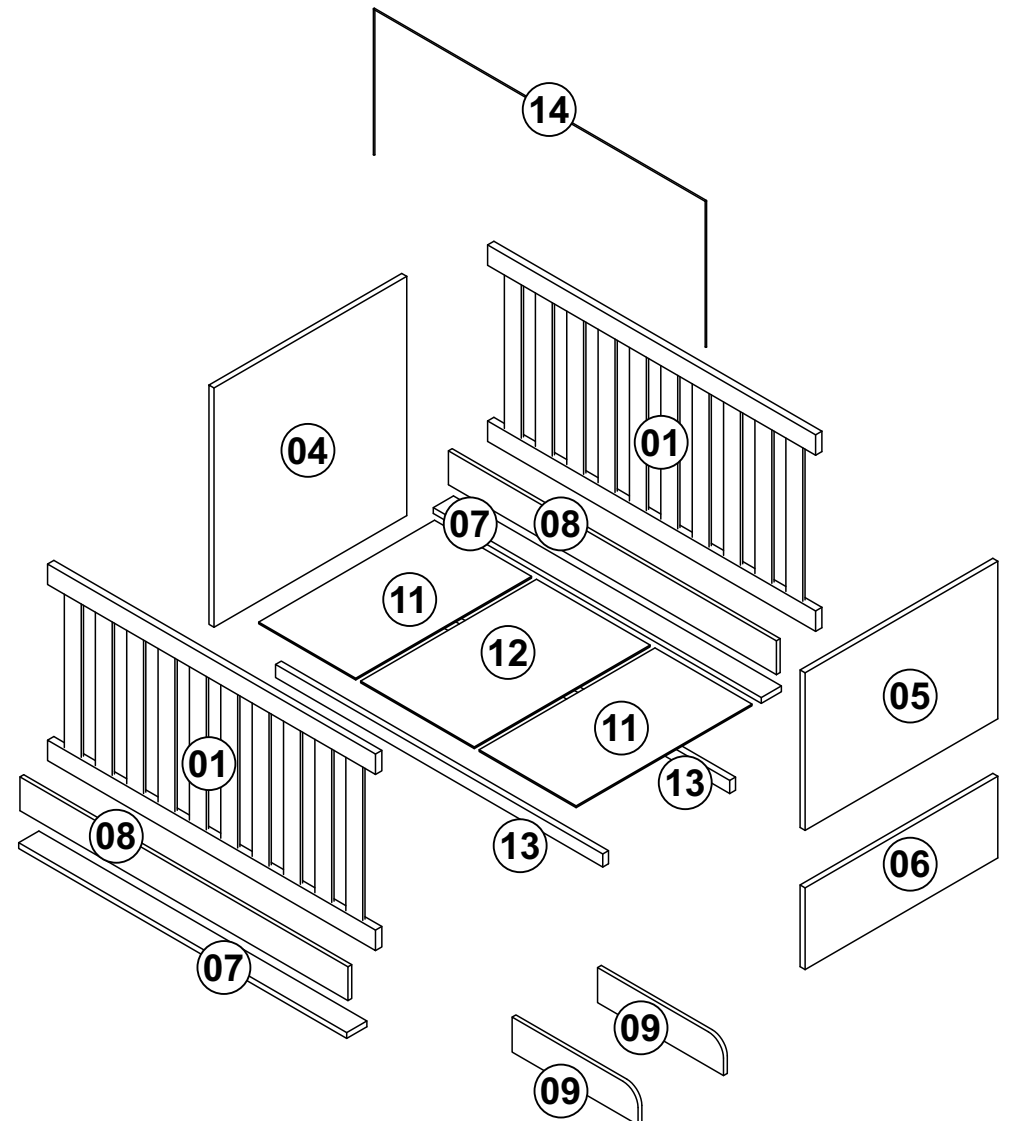
Passo / Step / Paso 04.

- Faça a fixação das peças, conforme ilustração abaixo.
- Fix the parts as shown below.
- Hacer la unión de las piezas según la ilustración siguiente.

G	Accesório / Accessory / Accessorio Parafuso 3,5 x 12 CC Screw 3,5 X 12 CC Tornillo 3,5 X 12 CC	
QTD.	Dimensão:	Material:
08	3,5 x 12	Metal



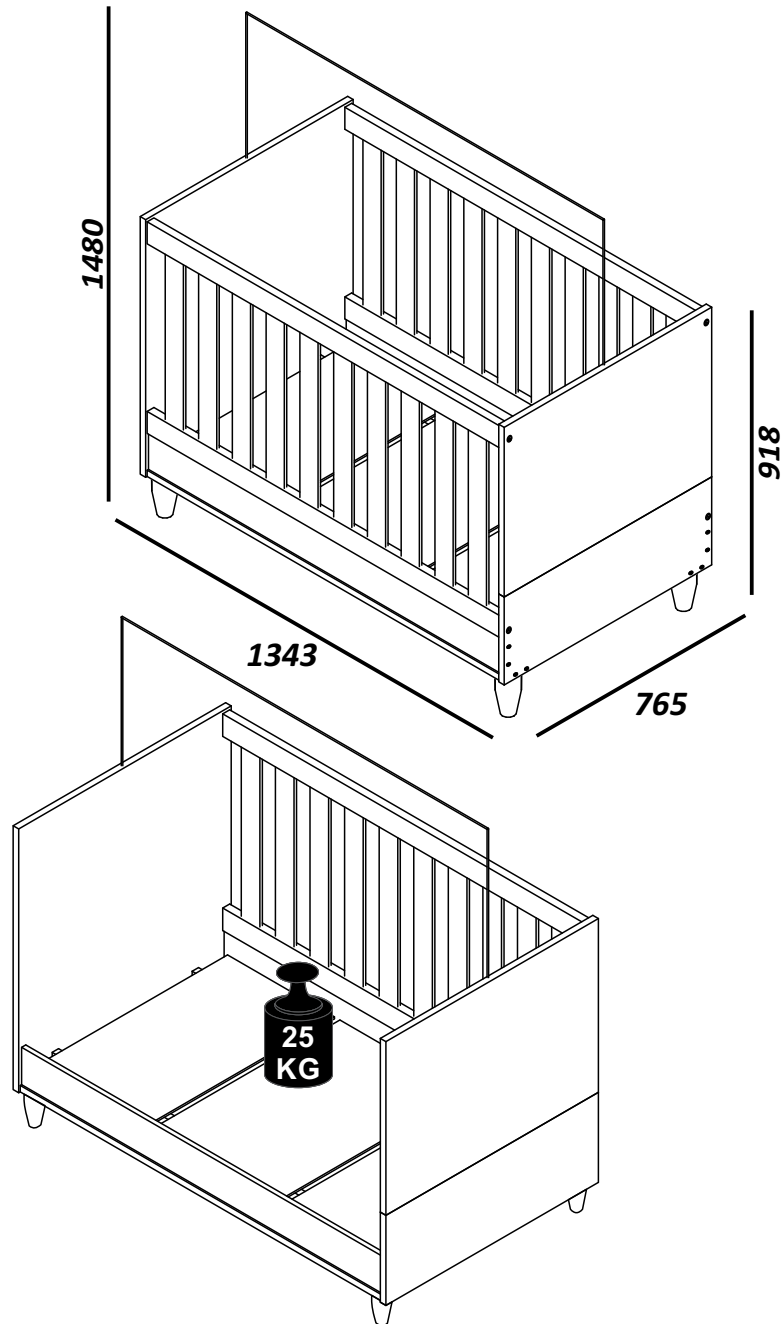
IDENTIFICAÇÃO DAS PEÇAS
IDENTIFICATION OF PARTS / IDENTIFICACIÓN DE LAS PIEZAS



Dimensões Produto Montado (mm) / Peso Suportado

Dimensions Assembled Product / Supported Weight

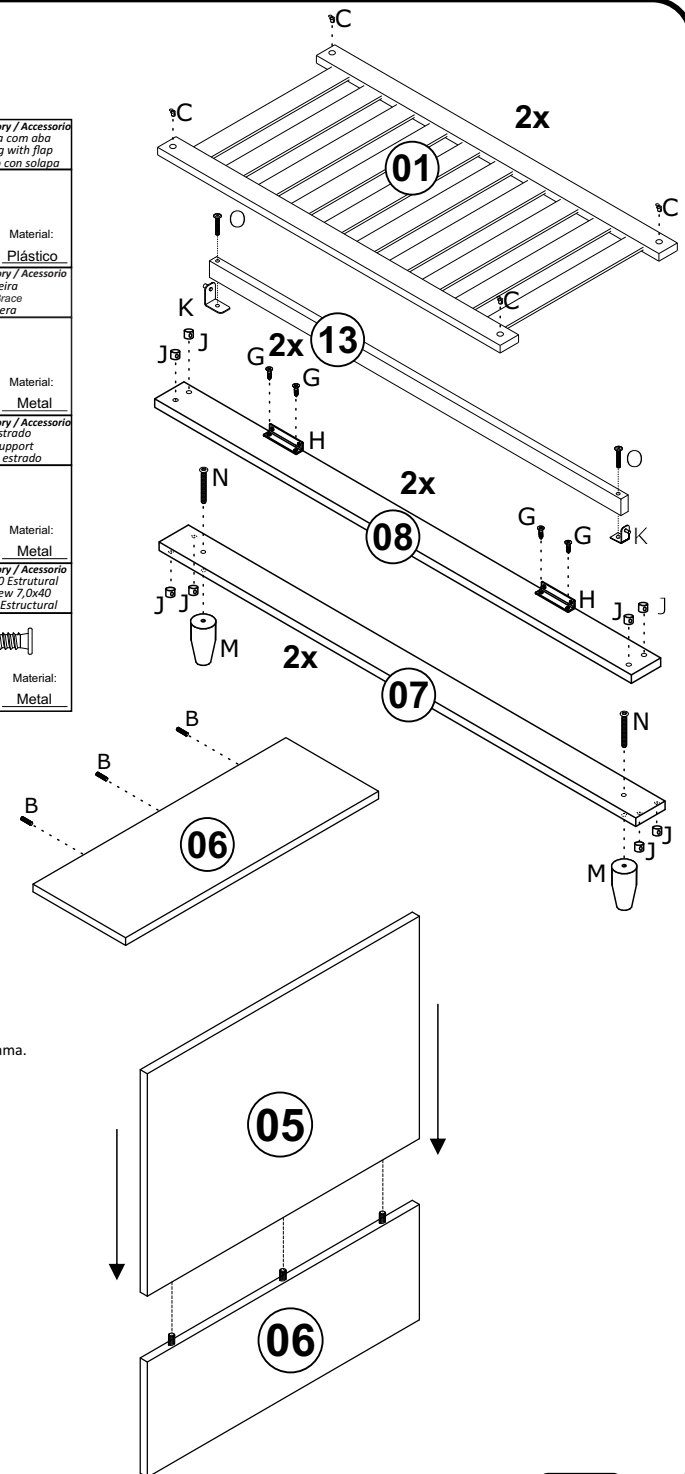
Dimensiones Producto Armado / Peso Soportado



Passo / Step / Paso 01

- Prepare as peças antes de iniciar a montagem.
- Prepare the parts before starting assembly.
- Prepare las piezas antes de comenzar el montaje.

B	Accessório / Accessory / Accesorio Cavilha Dowel Clavija	C	Accessório / Accessory / Accesorio Bucha Plástica com aba Plastic Bushing with flap Buje de plástico con solapa
QTD. 03	Dimensão: 50 x 8 Material: Madeira	QTD. 08	Dimensão: 20 x 15 Material: Plástico
G	Accessório / Accessory / Accesorio Parafuso 3,5 X 12 CC Screw 3,5 X 12 CC Tornillo 3,5 X 12 CC	H	Accessório / Accessory / Accesorio Cantoneira Corner Brace Cantoneira
QTD. 08	Dimensão: 3,5 x 12 Material: Metal	QTD. 04	Dimensão: 79x17x17 Material: Metal
J	Accessório / Accessory / Accesorio Bucha Plástica 12x09 Plastic Bushing 12x09 Buje de plástico 12x09	K	Accessório / Accessory / Accesorio Suporte Estrado Platform Support Soporte del estrado
QTD. 16	Dimensão: 12 x 09 Material: Plástico	QTD. 04	Dimensão: 42x32x20 Material: Metal
M	Accessório / Accessory / Accesorio Pé Foot Pie	N	Accessório / Accessory / Accesorio Parafuso 7,0x40 Estrutural Structural Screw 7,0x40 Tornillo 7,0x40 Estructural
QTD. 04	Dimensão: 50x95 Material: Madeira	QTD. 04	Dimensão: 7,0 x 40 Material: Metal
O	Accessório / Accessory / Accesorio Parafuso Flangeado 3/16 X 60 Screw Flanged 3/16 X 60 Tornillo Flangeado 3/16 x 60		
QTD. 04	Dimensão: 3/16 x 60 Material: Metal		



Passo / Step / Paso 02

- Encaixe as peças conforme esquema a seguir.
- Fit the parts according to the following diagram.
- Ajuste las piezas de acuerdo con el siguiente diagrama.

