

# CAMA BIBOX TEEN COM BAÚ

## ESQUEMA DE MONTAGEM

- |                                      |                                 |
|--------------------------------------|---------------------------------|
| 01 Lateral cabeceira                 | 12 Barra frontal                |
| 02 Cabeceira                         | 13 Peseira                      |
| 03 Travessa traseira do fundo do baú | 14 Barra frontal auxiliar       |
| 04 Travessa traseira                 | 15 Barra traseira auxiliar      |
| 05 Tampo cabeceira                   | 16 Travessa guia auxiliar       |
| 06 Travessa frontal                  | 17 Travessa de madeira auxiliar |
| 07 Aplique branco ou pink            | 18 Ripa                         |
| 08 Aplique nogal touch ou preto      | 19 Frente de gaveta             |
| 09 Fundo traseiro                    | 20 Lateral de gaveta            |
| 10 Travessa do estrado               | 21 Contra fundo                 |
| 11 Barra traseira                    | 22 Fundo de gaveta              |
|                                      | 23 Fundo do baú                 |

Pessoas necessárias para montagem



1 pessoa

Ferramentas necessárias (não fornecidas)



martelo borracha



martelo comum



chave fenda



chave philips

Atenção:

- 1 - Ler e observar atentamente toda instrução antes de iniciar a montagem.
- 2 - A montagem do produto deverá ser feita em uma superfície limpa e plana. Aconselhamos utilizar a embalagem para forrar o chão a fim de não danificar o produto.
- 3 - Os parafusos devem ser apertados periodicamente.
- 4 - Evitar contato com objetos cortantes.

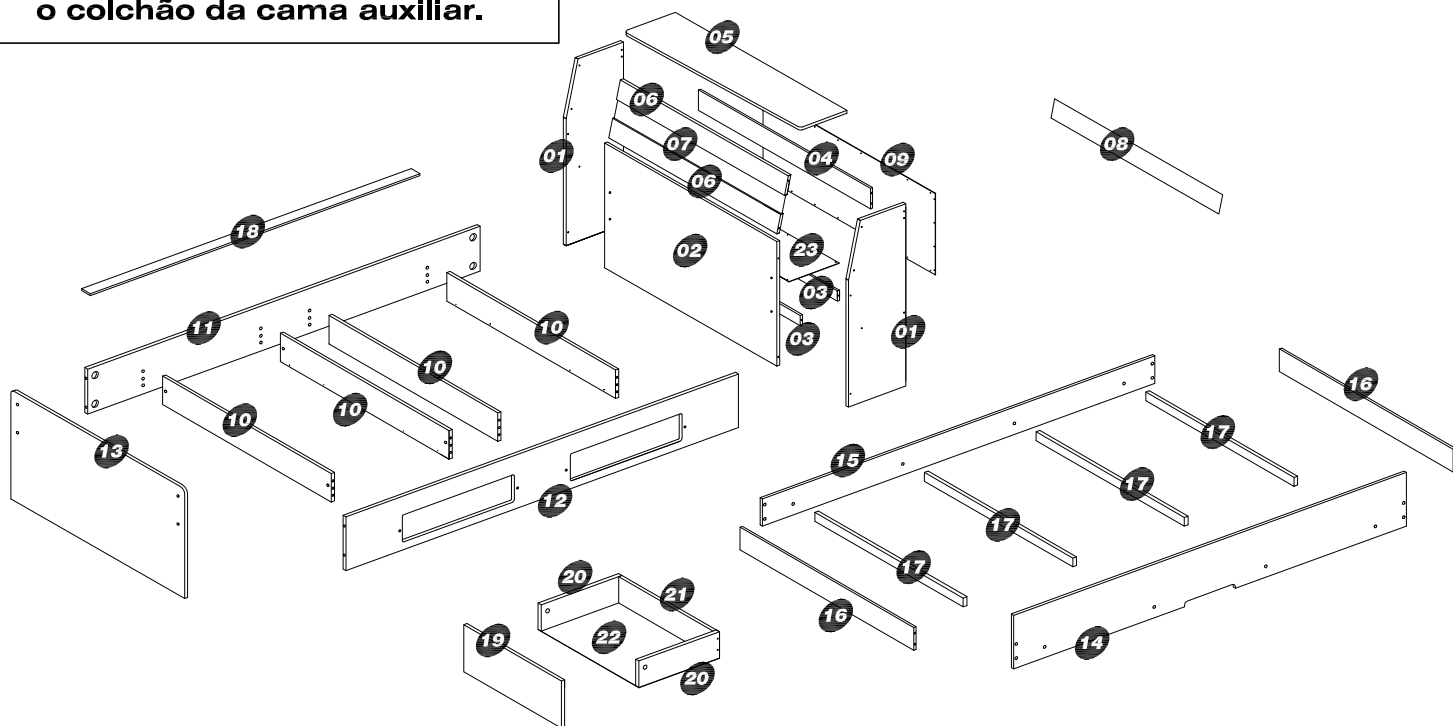
Limpeza:

- 1 - Pano levemente umedecido com água, seguido de pano seco.
- 2 - Não utilizar produtos químicos ou abrasivos.

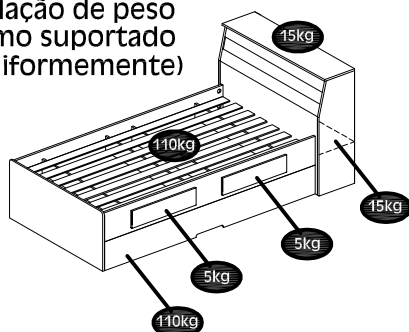
### ATENÇÃO

**Largura do colchão:**  
Cama principal e auxiliar, 88cm

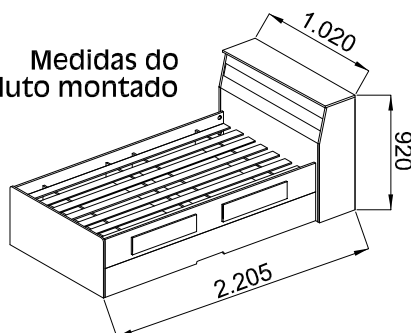
**Altura máxima de 150mm para o colchão da cama auxiliar.**



Recomendação de peso máximo suportado (distribuído uniformemente)



Medidas do produto montado



Vista traseira

