

Bicicleta Spinning

Athletic

Manual de Instruções



It is with great pleasure that we offer you the opportunity, guidance and encouragement to practice aerobic and muscular exercises, getting like this, the physical preparation needed to feel good.

We guarantee a reliable and modern product, produced with high technology for people who care about their well-being.

This manual covers the main information, the basic structure and the main operation and preventive maintenance. It will help you familiarize yourself with all the equipment functions, for you enjoy it for a long time.

Es con gran placer que le ofrecemos, orientación, estímulo y oportunidad de practicar ejercicio aeróbico y muscular, ganando la preparación física necesaria para sentirse bien.

Nosotros garantizamos un producto confiable y moderno, producido con alta tecnología por personas que se preocupan por su bienestar.

Este manual cubre los datos clave, la estructura básica y principales procedimientos de operación y mantenimiento preventivo. Te ayudará a familiarizarse con todas las funciones del equipo para asegurar que usted disfrute de su producto por mucho tiempo.

É com grande prazer que lhe oferecemos orientação, incentivo e a oportunidade de praticar exercícios aeróbicos e musculares, adquirindo a preparação física necessária para se sentir bem.

Garantimos um produto confiável e moderno, produzido com alta tecnologia por pessoas que se preocupam com o seu bem-estar.

Este manual aborda os principais dados, estrutura básica e principais procedimentos de operação e manutenção preventiva. Ele o ajudará a se familiarizar com todas as funções do equipamento para garantir que você aproveite seu produto por muito tempo.



ATTENTION / ATENCIÓN / ATENÇÃO

Carefully read the safety and usage guidelines contained herein. Follow the guidelines for correct assembly of the product.

Caution: Do not push any objects into the openings of the product. Stay clear of moving parts.

Safety and security: it is the owner's responsibility to ensure that all users are properly informed about safety precautions, use, maintenance and care of the product.

Lea cuidadosamente las instrucciones de seguridad y uso contenidas en el presente documento. Siga las instrucciones para el correcto montaje del producto.

Precaución: No introduzca ningún objeto en las aberturas del producto. Manténgase alejado de las piezas móviles.

Protección y seguridad: es responsabilidad del propietario asegurarse de que todos los usuarios estén bien informados sobre las precauciones de seguridad, uso, mantenimiento y cuidado del producto.

Leia atentamente as instruções de segurança e uso contidas neste documento. Siga as instruções para a montagem correta do produto.

Atenção: Não insira nenhum objeto nas aberturas do produto. Fique longe de peças móveis.

Segurança e Proteção: É responsabilidade do proprietário garantir que todos os usuários estejam totalmente informados sobre as precauções de segurança, uso, manutenção e cuidados com o produto.



Inappropriate use for children and animals.

El uso inapropiado para los niños y los animales.

Uso inadequado para crianças e animais.



**MAX
120kg
265lbs**

CONTENTS

SUMARIO

english	SAFETY INFORMATION	5
	COMPONENTS AND TECHNICAL SPECIFICATIONS	6
	ASSEMBLY	7
	MONITOR	10
	ADJUSTMENTS	11
	PREVENTIVE MAINTENANCE	12
	WARRANTY	13

español	INFORMACIÓN DE SEGURIDAD	14
	COMPONENTES Y ESPECIFICACIONES TÉCNICAS	15
	MONTAJE	16
	MONITOR	19
	AJUSTES	20
	MANTENIMIENTO PREVENTIVO	21
	GARANTÍA	22

português	INFORMAÇÕES DE SEGURANÇA.....	23
	COMPONENTES E ESPECIFICAÇÕES TÉCNICAS.....	24
	MONTAGEM.....	25
	MONITOR.....	28
	AJUSTES.....	29
	MANUTENÇÃO PREVENTIVA.....	30
	GARANTIA.....	31



INFORMAÇÃO DE SEGURANÇA

Leia este manual antes de usar o produto e guarde-o para referência futura para evitar o risco de aquecimento, incêndio, choque elétrico ou ferimentos. É responsabilidade do proprietário garantir que todos os usuários do equipamento sejam adequadamente informados sobre as precauções de segurança. Se o equipamento não estiver em perfeitas condições, chame um assistente técnico.

Considerações Gerais

- Coloque a esteira em uma superfície plana a pelo menos 30 cm de distância de qualquer parede, mantendo a parte inferior livre de quaisquer obstáculos.
- Nunca permita que mais de uma pessoa use a esteira ao mesmo tempo.
- Consulte o seu médico antes de iniciar e durante qualquer programa de exercícios. Atenção especial deve ser dada às crianças, gestantes, idosos, pessoas com problemas cardíacos e pessoas com deficiência.
- Os valores indicados no monitor são pontos de referência, não podem ser considerados com precisão suficiente para avaliação clínica.
- Mantenha longe do equipamento, crianças e animais domésticos, principalmente durante o uso e não insira objetos nos orifícios do equipamento.
- Não fique em pé na esteira ao ligar a esteira, evitando forçar o motor. Sempre fique de lado. Só suba quando a esteira estiver se movendo muito lentamente.
- Use roupas esportivas adequadas. Não use roupas largas que possam ficar presas no equipamento. Para se exercitar, use sempre sapatos, não ande descalço ou com sandálias.
- Este aparelho não se destina a ser utilizado por pessoas com capacidades físicas ou mentais reduzidas ou inexperientes, a menos que sejam supervisionadas por uma pessoa responsável.
- As crianças devem ser vigiadas para garantir que não brinquem com o aparelho.

A. O Fabricante/Distribuidor não se responsabiliza por acidentes e suas consequências decorrentes da violação das características originais ou montagem fora das configurações de fábrica de seus produtos.

B. Nenhum Revendedor ou Assistência Técnica

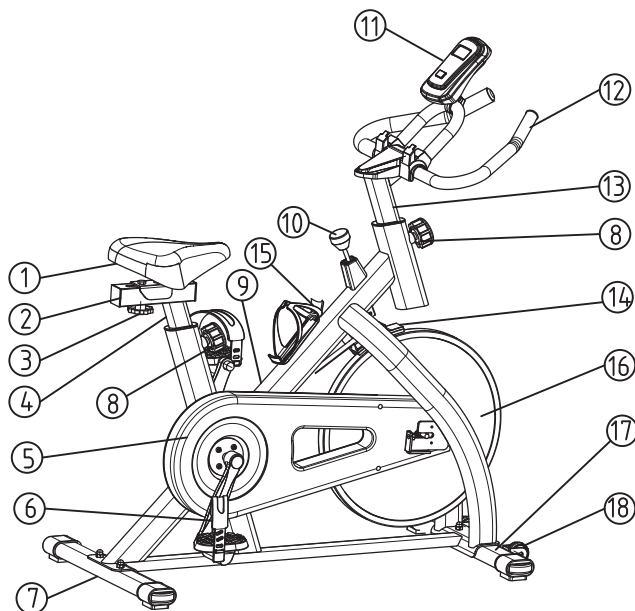
Observações

Autorizada está autorizado a alterar estes Termos ou assumir compromissos em nome do Fabricante/Distribuidor.

C. O cliente é responsável pelos custos de chamadas técnicas infundadas.

NOTA: as figuras e fotos deste manual são meramente ilustrativas. O Fabricante/Distribuidor reserva-se o direito de fazer alterações no produto sem aviso prévio. Este manual pode ilustrar opções que não fazem parte do equipamento adquirido.

COMPONENTES E AS ESPECIFICAÇÕES TÉCNICAS



1. Assento
2. Suporte do assento
3. Botão de ajuste do assento
4. Suporte de assento vertical
5. Cobertura da corrente
6. Pedal
7. Pés Traseiros
8. Botão de ajuste
9. Estrutura principal
10. Botão do tensor
11. Monitor
12. Guidão
13. Suporte do guidão
14. Freio
15. Porta-garrafas
16. Volante
17. Pés Dianteiros
18. Rodas de Transporte

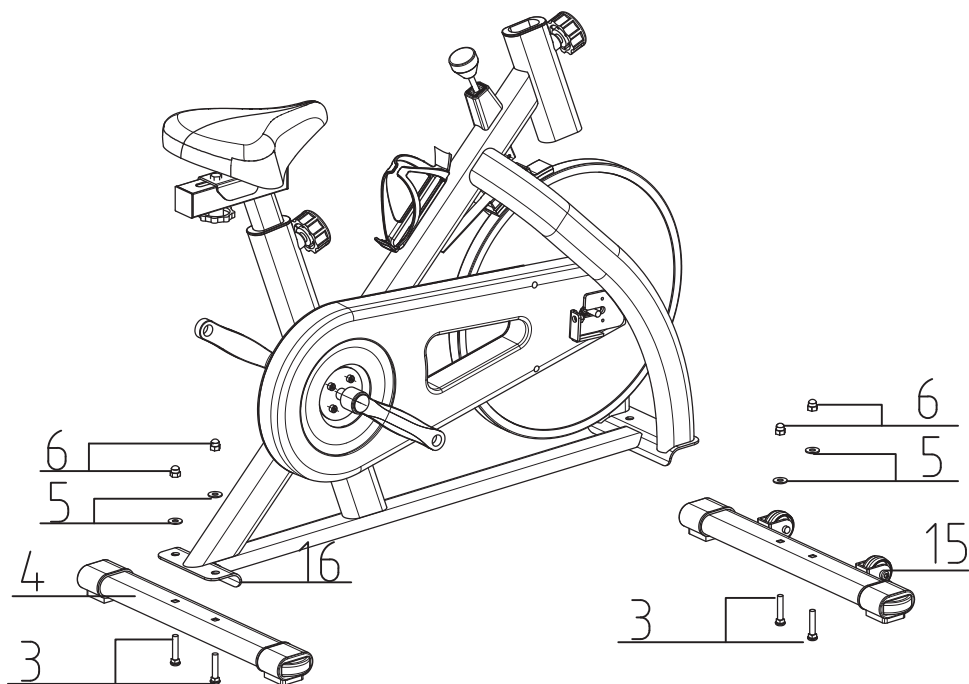
Producto		Empaquetado	
Peso líquido (aproximado)	20,00 kg	Peso bruto	23,00 kg
Largura máxima	460 mm	Largura (caixa)	225 mm
Comprimento máximo	900 mm	Altura (caixa)	750 mm
Altura máxima	1112 mm	Comprimento (caixa)	1000 mm

MONTAGEM



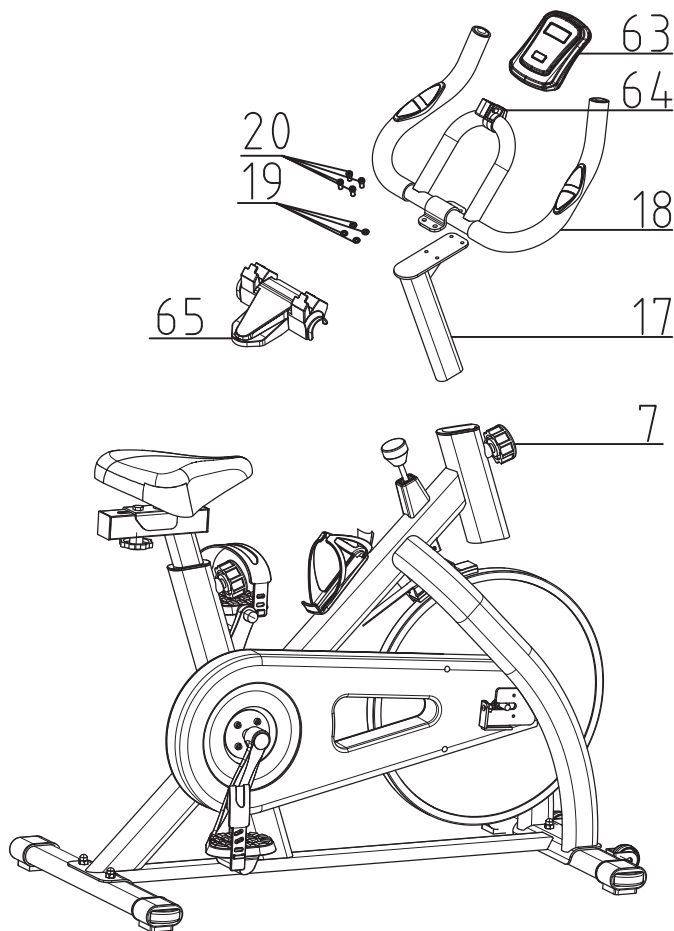
NOTA: Coloque a embalagem com o computador em uma superfície plana. Recomenda-se colocar uma cobertura protetora para o seu piso. Cuidado com quem vai carregar e transportar o equipamento. Desembale e monte o equipamento onde será utilizado. Se necessário, peça a ajuda de outra pessoa.

PASSO 1



Conecte o pé dianteiro (15) na estrutura principal (16), usando os jogos de arruelas planas Ø8 (5), Porca tampa M8 (6) e parafuso M8x42 (3). Fixe o Estabilizador Traseiro (4) à Estrutura Principal (16) usando dois conjuntos de Arruelas Planas Ø8 (5), Porca tampa M8 (6) e parafuso M8x42 (3). Depois continue fixando o suporte da garrafa (24) na estrutura principal com 2 parafusos (43) coloque a garrafa (25) no suporte para as garrafas (24).

PASSO 2

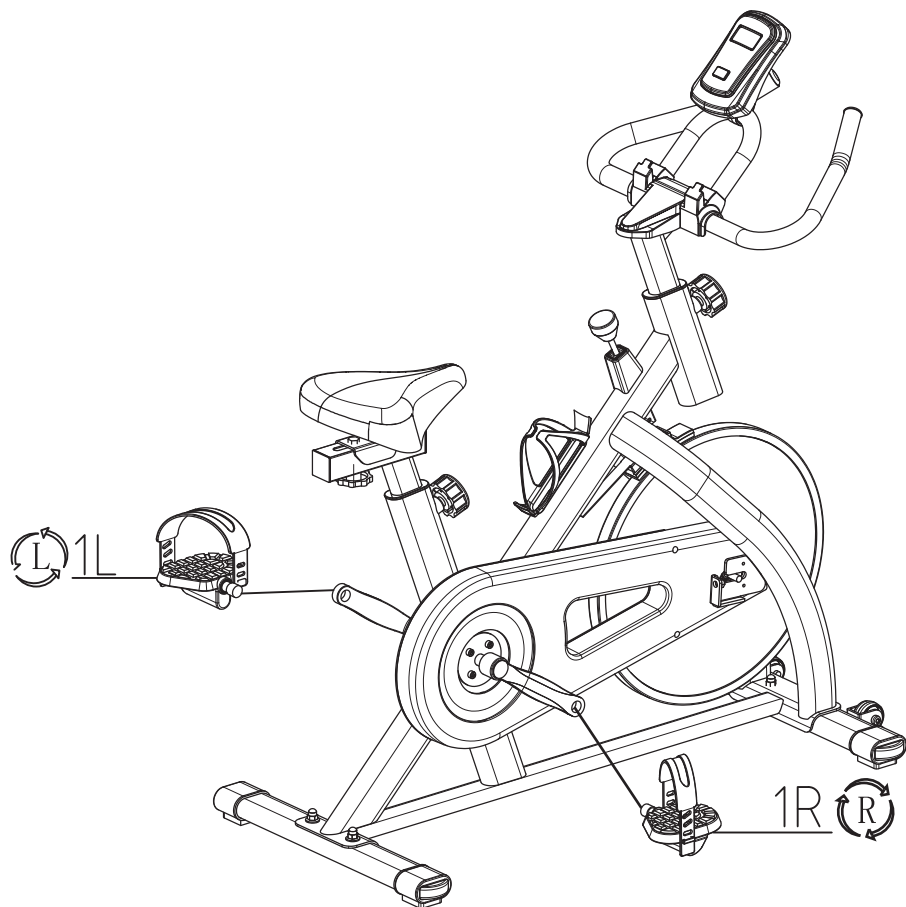


Deslize o Suporte do Guidão (17) na estrutura principal. Você precisará afrouxar a seção serrilhada do botão de ajuste (7) e puxá-lo para trás, em seguida, selecione e alinhe os orifícios para ajustar a altura. Solte o botão e aperte novamente a parte serrilhada. Remova os parafusos do suporte do guidão e a arruela de pressão (17) e, em seguida, fixe o guidão (18) com 4 arruelas de pressão Ø8 (19) e 4 parafusos M8x16 (20).

ATENÇÃO: VOCÊ DEVE FIXAR O GUIDÃO FIRMEMENTE

Deslize o monitor (63) no suporte do monitor (64) conecte os plugues (A1 e A2)

PASO 3



Os pedais (1L e 1R) estão marcados com "L" e "R" - Esquerda e Direita. Conecte-os aos braços de manivela apropriados. O braço da manivela direito está no lado direito da bicicleta enquanto você se senta nela. Observe que o pedal direito deve ser aparafusado no sentido horário e o pedal esquerdo no sentido anti-horário.

MONITOR

ESPECIFICAÇÕES:

HORA 00:00~99:59MIN

VELOCIDADE 0,0~99,9KM/H(ML/H)

DISTÂNCIA 0,00~999,9KM(ML)

ODÔMETRO 0,0~9999KM ou ML

PULSO 40~240BPM

CALORIAS 0,0~9999KCALs

PRINCIPAIS FUNÇÕES

MODO: Esta tecla permite selecionar e bloquear uma função específica que você deseja.

PROCEDIMENTOS OPERACIONAIS

1. LIGADO/DESLIGADO AUTOMÁTICO

Este sistema liga quando qualquer tecla é pressionada ou quando recebe um sinal de entrada do sensor de velocidade

O sistema desliga automaticamente quando o sensor não tem entrada de sinal ou nenhum sinal é pressionado tecla por cerca de 4 minutos.

2. REINICIAR

A unidade pode ser reiniciada trocando a bateria ou pressionando a tecla de modo por 3 segundos.

3.MODO

Para escolher SCAN ou LOCK se você não quiser o modo de varredura, pressione a tecla MODE quando o ponteiro do função desejada começa a piscar.

4. FUNÇÕES

TIME: Pressione a tecla MODE até que o ponteiro trave em TIME. O tempo total de trabalho será exibido ao iniciar o exercício.

SPEED: Pressione a tecla MODE até que o ponteiro trave em SPEED. mostra a velocidade corrente durante o tempo de treino.

DISTANCE: Pressione a tecla MODE até que o ponteiro trave em DISTANCE. distância de Cada treino será exibido quando você iniciar o exercício.

ODÔMETRO: Pressione a tecla MODE até que o ponteiro avance para ODO METER. A distância total acumulada será mostrado.

CALORIES: Pressione a tecla MODE até que o ponteiro trave em CALORIES. calorias queimadas será exibido quando você iniciar o exercício.

PULSE: Pressione a tecla MODE até que o ponteiro avance para a função PULSE e coloque o clipe na orelha ou no a mão segure o sensor cerca de 3 segundos são exibidos.

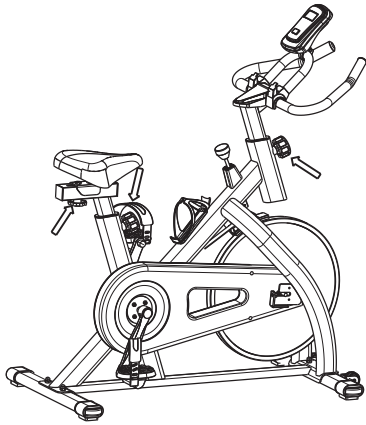
SCAN: A tela muda de acordo com o diagrama a seguir a cada 4 segundos. Exibição automática de seguintes funções na ordem mostrada: TEMPO-VELOCIDADE-DISTÂNCIA CALORIAS-PULSO

NOTAS:

1. Se nenhum sinal chegar dentro de 4-5 minutos, a tela LCD será desligada automaticamente.
2. Quando há entrada de sinal, o monitor liga automaticamente.
3. Se houver alguma chance de ver uma exibição incorreta no monitor, substitua as baterias para obter uma bom resultado. Você deve substituir as baterias ao mesmo tempo.
4. O monitor usa pilhas "AA" ou "AAA" de 1,5V.

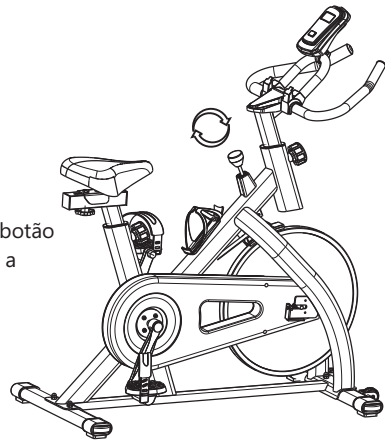


AJUSTES

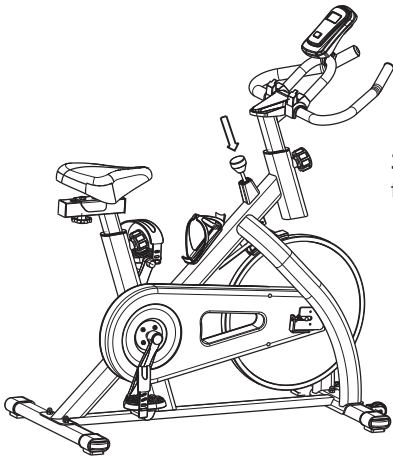


1. Ajuste o assento e o guidão. Afrouxe a alça girando-a no sentido anti-horário, puxe a alça para fora e ajuste-a na posição desejada. Após o ajuste, solte a alça e abra girando-a no sentido horário e aperte.

2. Ajuste da resistência: Para aumentar a resistência gire o botão para a direita, para diminuir a resistência gire o botão para a esquerda.



3. Freio de Emergência: Para parar seu equipamento, aperte firmemente a alça.



4. Certifique-se de que o corpo da bicicleta esteja estável ao tremer. Caso contrário, faça ajustes nos tubos dos pés dianteiros e traseiros.

5. Teste a bicicleta, observando se há algum ruído anormal no funcionamento. A princípio, há um ruído normal do lubrificante que foi aplicado para melhorar seu desempenho. Verifique o ajuste da resistência e o sistema de freio para ver se está normal.

6. Após verificar os itens acima, a bicicleta está apta para uso.



MANTIMENTO PREVENTIVO

Antes de usar seu equipamento, verifique se ele está em boas condições. Verifique o estado geral do equipamento, conforme descrito em "Informações de segurança". Se o equipamento não estiver em perfeitas condições, contate um assistente técnico autorizado.

LIMPEZA:

- Nunca use solventes ou abrasivos para limpeza.
- Não deixe o aparelho exposto a agentes naturais como sol, chuva, orvalho, poeira, névoa salina, etc.
- Não coloque a esteira em ambientes empoeirados, úmidos, saunas ou em qualquer lugar sem ventilação.
- Utilize sempre peças sobressalentes originais. A manutenção inadequada pode danificar o produto e anular a garantia.
- Se preferir, esta limpeza pode ser feita por um Auxiliar Técnico (consulte valores).

AVISO: Este equipamento foi projetado para uso residencial. Não assumimos qualquer responsabilidade quando utilizado por ginásios, clubes, clínicas ou condomínios.

GARANTIA

Condições Gerais da Garantia

R. O serviço de garantia será realizado somente mediante apresentação da nota fiscal/cupom fiscal original e dentro dos limites estabelecidos por este termo. A garantia será prestada pela Rede de Assistência Técnica Autorizada, que abrange as principais cidades do país.

B. As condições estabelecidas neste Contrato são garantidas ao primeiro usuário comprador deste produto por um período de 6 (seis) meses (incluindo o período de garantia legal - primeiros 90 (noventa) dias contados a partir da data de emissão da nota promissória / cupom fiscal, no caso de uso exclusivamente residencial.

C. Os períodos de garantia e cobertura a partir da data de emissão dos cupons de notas / cupons de imposto sobre vendas, incluindo o prazo legal de 90 (noventa) dias:

PEÇAS E COMPONENTES	TEMPO
Estrutura	1 ano
Pintura (oxidação)	1 ano
Monitor	1 ano
Correia	1 ano
Carenagem	90 dias
Peças plásticas e de borracha	1 ano
Regulador de esforço	1 ano
Mão de Obra	1 ano
Defeitos de fabricação	1 ano
Assentos/Encosto/Roletes	1 ano

D. As peças reparadas ou trocadas sob esta garantia não interrompem ou prolongam o período de garantia inicialmente estipulado.

E. Para usufruir desta garantia, o equipamento deve ter sido instalado por técnico autorizado, com exceção de produtos residenciais.

F. A garantia não cobre serviços de instalação e manutenção preventiva, como limpeza, lubrificação e regulagem do produto.

G. Nenhum revendedor está autorizado a receber o produto de um cliente para enviá-lo à Assistência Técnica Autorizada ou retirá-lo para devolução ao mesmo fornecer informações em nome do Fabricante/Distribuidor sobre o andamento do serviço. O Fabricante/Distribuidor não se responsabiliza por qualquer dano ou atraso devido a esta falha.

H. O Fabricante/Distribuidor manterá as peças de reposição disponíveis até que pare de fabricar ou importar o equipamento. Caso a produção ou importação do equipamento tenha cessado para manter o fornecimento de peças de reposição, o Fabricante/Distribuidor manterá sua linha de equipamentos por um período de tempo razoável, de acordo com a lei.

I. No prazo de 30 (trinta) dias caso o equipamento apresente algum defeito, o cliente pode optar por levar o produto a uma oficina

autorizada ou solicitar serviços em domicílio sem despesas de deslocamento nos municípios incluídos na Rede de Assistência Técnica Autorizada. Após o prazo de 30 (trinta) dias ou municípios não incluídos na Rede de Assistência Técnica Autorizada, as despesas decorrentes de qualquer transporte ou equipamento para serviço de carga, deslocamento ou visita técnica por assistente qualificado, são devidas ao cliente, se este equipamentos cobertos por esta garantia.

J. Lubrificantes, silicoes para esteiras, vaselina para pesos guia e micro óleo para as articulações dos postos de pesagem, é recomendado exclusivamente pelo fabricante, disponível na Rede de Assistência Técnica.

K. Os componentes que se desgastam com o uso regular do equipamento, como escovas do motor, correias, pastilhas, cintas de freio, feltro, correntes e cabos de aço, quando presentes no equipamento, têm garantia de 90 dias a partir da fatura ou defeito de fabricação, apreciado pela Rede de Assistência Técnica Autorizada.

Rescisão da Garantia:

Esta Garantia será considerada sem efeito quando:

R. O prazo de sua validade normalmente expirou.

B. O equipamento é entregue para reparo por pessoas não autorizadas pelo Fabricante/Distribuidor, se verificados indícios de violação de suas características originais ou montagem fora do nível de fábrica.

C. Ocorreram danos que possam sofrer como resultado de uso indevido, uso de produtos de limpeza inadequados, oxidação causada por agentes externos, intempéries, negligência, modificação, uso de acessórios não recomendados, má concepção da aplicação a que se destina, quedas, perfurações, uso e instalação em desacordo com o manual de instruções, fiação de tensões inadequadas, falta de ligação à terra em redes de mau tamanho e/ou oscilações e sobrecargas excessivas.

D. Para a linha residencial, é proibido qualquer tipo de manutenção de equipamentos de usuários ou de terceiros que não a rede de assistência técnica.

E. O produto for utilizado em academias, condomínios, clínicas, clubes, saunas, submerso em água ou qualquer uso que se assemelhe a este, bem como qualquer uso que não seja a finalidade da aplicação a que se destina.

Observações:

A. Cabos, mosquetões, pedais quando já existentes no produto devem ser substituídos uma vez por ano.

B. O Fabricante/Distribuidor não se responsabiliza por possíveis acidentes e suas consequências, decorrentes da violação das características originais ou montagem fora do padrão de fábrica de seus equipamentos.

C. São de responsabilidade do cliente os custos de atendimento de chamados infundados julgados.

Nota: O Fabricante/Distribuidor reserva-se o direito de promover alterações sem aviso prévio.