

LUBRIFICAÇÃO: Quando seca, lubrifique a corrente com óleo específico para correntes. Use no máximo 2 gotas por junção de elo.
RODA TRASEIRA: Torque máximo para a fixação da Roda Traseira 10Nm.
REPOSIÇÃO DE PEÇAS: Entrar em contato com a fábrica pelo telefone 0800 713 8100 ou (47) 2111.8100. Site – www.nathor.com.

Informações Gerais

- A utilização da bicicleta se restringe a idade peso recomendados neste manual;
- Não utilizar em vias públicas sem a supervisão de um adulto;
- Recomendar-se o uso de capacete, luvas e calçado;
- Respeite as leis de trânsito;
- É importante sempre a supervisão dos pais ou responsável;
- A criança deve estar devidamente calçada quando for andar de bicicleta, haja visto que para se sentir mais segura tende a usar os pés para frear a bicicleta nas primeiras vezes;
- Faça manutenção periódica.

Segurança

- Evite a penetração de desengraxante nos cubos do movimento central, movimento de direção e rodas;
 - Não esfregar com utensílios que possam arranhar as peças ou a pintura;
 - Limpe a garrafinha com água e detergente. Não usar água quente.
- Alguns cuidados podem aumentar a vida útil de sua bicicleta.
- Ao lavar a bicicleta utilize sabão e água (sem pressão) ou pano úmido;
 - Limpe a corrente com desengraxante spray utilizando um limpador de correntes e escova. Quando seca, lubrifique a corrente para utilizar a bicicleta novamente;
 - Evite a penetração de desengraxante nos cubos do movimento central, movimento de direção e rodas;

Limpeza

Empresa genuinamente brasileira fundada em 1985, a Nathor Industrializa capacetes, triciclos, balance bikes e bicicletas infantis nos modelos Aro 12", Aro 14", Aro 16" e Aro 20". Conheça mais acessando: www.nathor.com.

A Nathor

Você acaba de adquirir uma bicicleta Nathor. Um produto fabricado seguindo as mais rigorosas normas de qualidade e segurança.

Parabéns!

Manual de Montagem Certificado de Garantia

Bicicleta Aro 12"



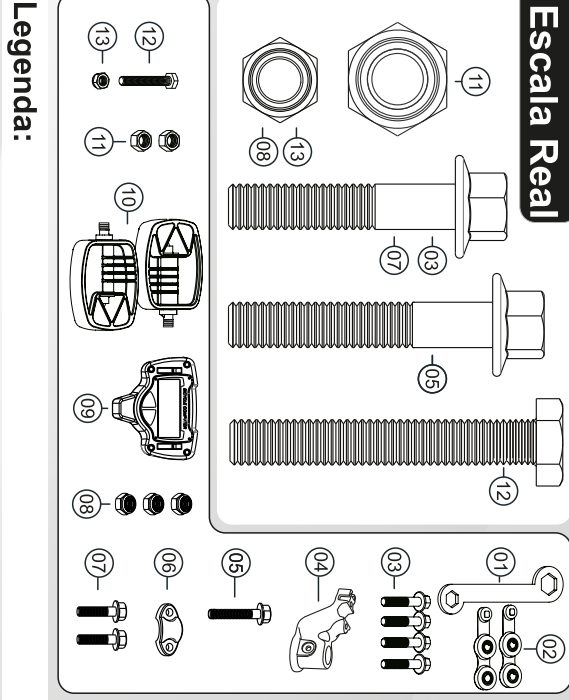
**Idade Recomendada:
A partir de 3 anos**

Acesse o QR Code e assista ao vídeo de demonstração da montagem.

Mod. 008-Rev. 006 - 15.02.2019

NATHOR

- Legenda:**
- 01. Chave 10/13mm
 - Peças para montagem das Rodas Laterais (Etapa 1):**
 - 02. Dois Fixadores das Hastes Laterais
 - 03. Quatro Parafusos Flangeados M6 x 30mm (Dourado)
 - Peças para montagem da Roda Dianteira e Direção (Etapa2).**
 - 04. Mesa
 - 05. Um Parafuso Flangeado M6 x 35mm (Prateado)
 - 06. Tampa da Mesa
 - Peças para montagem do Pedal (Etapa 3):**
 - 10. Par de Pedais
 - 11. Duas Porcas M8 Auto Travantes
 - Peças para montagem do Selim (Etapa 4):**
 - 12. Parafuso M6 x 40mm
 - 13. Porca Auto Travante M6



Escala Real

Segue abaixo relação de peças para montagem do produto, especificados por cada etapa do processo (Vide verso **Instruções de Montagem**):

Relação de Peças para Montagem

Certificado de Garantia

Este produto é garantido pela Nathor Indústria e Comércio de Bicicletas Ltda., pelo período de **1 ano**, estabelecido por lei. Porém, para que a garantia tenha validade é imprescindível que você tenha este certificado, seja apresentada a nota fiscal de compra.

A Nathor assegura o proprietário deste produto, garantia contra eventualidade de peças defeituosas produzidas em nossa fábrica, desde que a montagem tenha sido realizada de acordo com as instruções de montagem e o uso.

As despesas de transporte, seguro e embalagem não estão cobertas por esta garantia, sendo de responsabilidade exclusiva do consumidor.

Esta garantia perderá sua validade se a bicicleta:

1. for utilizada por crianças acima de 05 anos ou acima de 21 Kg;
2. for exposta a ação do tempo. (chuva, sol, etc.);
3. for montada de forma inadequada, não obedecendo as instruções de montagem que acompanham o produto;
4. sofrer danos causados por mau uso.

Caso seja necessário a utilização dos serviços de garantia, o proprietário deverá dirigir-se à loja onde adquiriu o produto. Se esta não possuir assistência técnica especializada, entrar em contato com o fabricante.

A garantia não se estende à peças que sofreram desgaste natural por uso. (ex: pneu e sapatas de freio).

Este certificado é válido somente no Território Brasileiro.



Idade:
a partir de 3 anos

Peso Máx: 21 Kg

Altura: 90 - 100 cm

**RECOMENDADO O
USO DE CAPACETE**



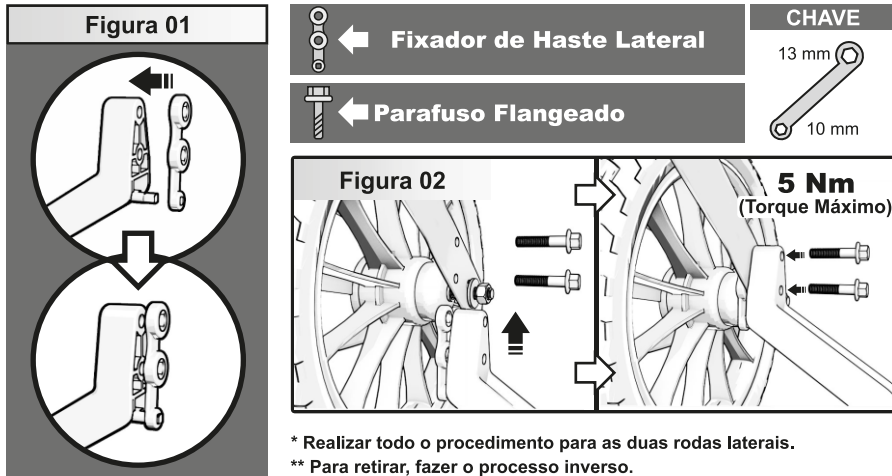
Altura do selim:
41 - 45 cm

Nathor Indústria e Comércio de Bicicletas Ltda. 0800 713 8100
Rua Gustavo Zimmermann, 9855 SAC@nathor.com.br
Bairro Itoupava Central - Blumenau - SC
CEP 89063-001 - Fone: (47) 2111.8100
www.nathor.com

Instruções de Montagem

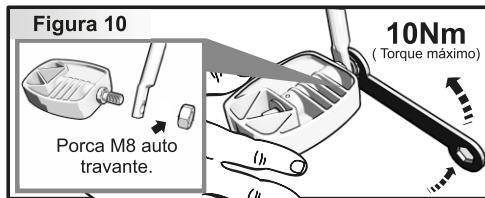
1. Montagem das Rodas Laterais

Encaixe o Fixador e a Haste Lateral conforme sequência da **Figura 01**. Posicione o conjunto no quadro (**Figura 02**), coloque os Parafusos Flangeados e aperte-os utilizando a chave 10mm.



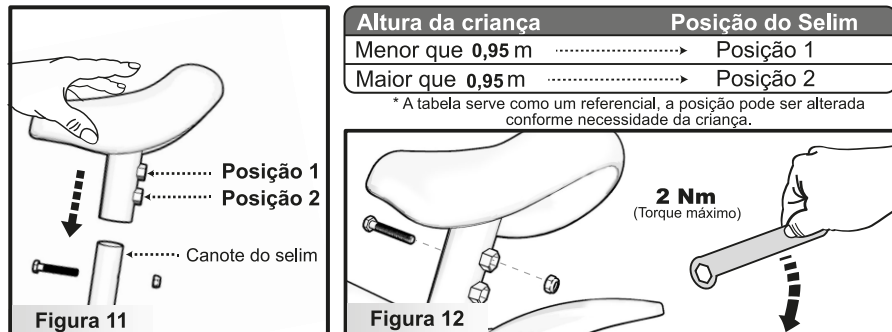
3. Montagem do Pedal

Colocar o pedal no pedivela conforme **Figura 10**, posicionar e apertar a porca utilizando a chave 13mm. Segurar o pedal próximo à pedivela para rosquear corretamente.



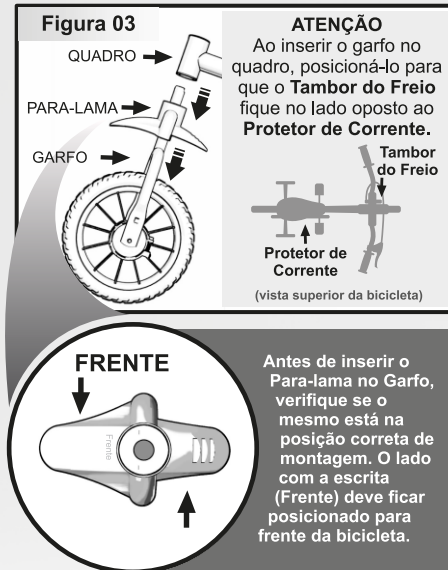
4. Montagem do Selim

Inserir o Selim e escolher uma das duas regulagens de altura (**Figura 11**), sugerimos como referência as opções da tabela abaixo. Com o Selim devidamente regulado, inserir o parafuso no orifício selecionado, conforme **Figura 12**. Certifique-se que o parafuso esteja bem encaixado, então aperte a porca utilizando a chave 10mm.

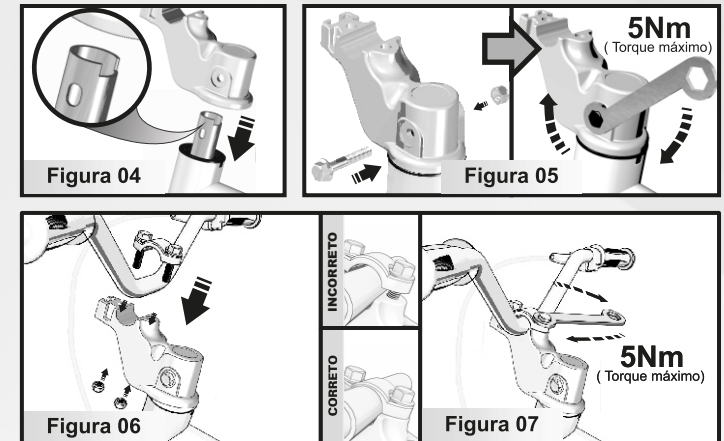


2. Montagem da Roda Dianteira e Direção

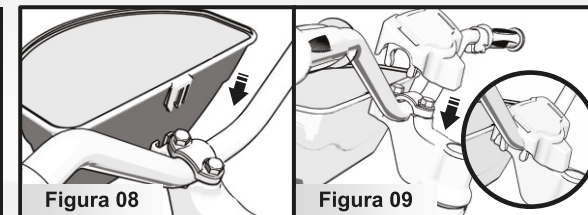
Inserir o Para-lama no Garfo, em seguida inserir o Garfo no quadro (**Figura 03**).



Encaixe a Mesa no Garfo observando o detalhe da chaveta (**Figura 04**). Em seguida coloque o parafuso e a porca e aperte conforme a **Figura 05**. Posicione o guidão para que ele fique centralizado, e em seguida coloque os parafusos junto a parte superior da Tampa da Mesa, posicione as porcas na parte inferior da Mesa (**Figura 06**). Aperte os parafusos utilizando a chave 10mm (**Figura 07**).



Depois de realizar o procedimento do item 2. Montagem da Roda Dianteira e Direção, reaperte o parafuso do Suporte da Maçaneta do Freio utilizando uma chave Philips (não acompanha o produto).



Nos modelos de Bicicletas masculinas, fixar a plaquinha frontal e nos modelos femininos, a cestinha (**Figura 08**), em seguida encaixar o Painel da Mesa conforme **Figura 09**.

5. Montagem do Suporte para Garrafinha

Na parte inferior do tubo central há orifícios para encaixar o suporte da Garrafinha (**Figura 13**). Encaixe os pinos do suporte nos orifícios (**Figura 14**). Em seguida, deslize o suporte e ouça o "click" indicando que o mesmo está encaixado e travado corretamente (**Figura 15**).

