

**LUBRIFICAÇÃO:** Quando seca, lubrifique a corrente com óleo SAE 30 ou óleo específico para correntes. Use no máximo 2 gotas por junção de elo.  
**RODA TRASEIRA:** Torque máximo para a fixação da Roda Traseira 10Nm.  
**REPOSIÇÃO DE PEÇAS:** Entrar em contato com a fábrica pelo telefone 0800 713 8100 ou (47) 2111.8100. Site – www.nathor.com.

## Informações Gerais

- A utilização da bicicleta se restringe a idade peso recomendados neste manual;
- Não utilizar em vias públicas sem a supervisão de um adulto;
- Recorrer a assistência técnica em caso de danos;
- Respeite as leis de trânsito;
- É importante sempre a supervisão dos pais ou responsáveis;
- A criança deve estar devidamente calçada quando for andar de bicicleta, haja visto que para se sentir mais segura tende a usar os pés para frear a bicicleta nas primeiras vezes;
- Faça manutenção periódica.

## Segurança

- Alguns cuidados podem aumentar a vida útil de sua bicicleta.
- Ao lavar a bicicleta utilize sabão e água (sem pressão) ou pano úmido;
- Limpe a corrente com desengraxante spray utilizando um limpador de correntes e escova. Quando seca, lubrifique a corrente para utilizar a bicicleta novamente;
- Evite a penetração de desengraxante nos cubos do movimento central, movimento de direção e rodas;
- Não esfregar com utensílios que possam arranhar as peças ou a pintura;
- Limpe a garrafinha com água e detergente. Não usar água quente.

## Limpeza

Empresa genuinamente brasileira fundada em 1985, a Nathor Industrializa capacetes, triciclos, balance bikes e bicicletas infantis nos modelos Aro 12”, Aro 14”, Aro 16” e Aro 20”. Conheça mais acessando: [www.nathor.com](http://www.nathor.com).

## A Nathor

Você acaba de adquirir uma bicicleta Nathor. Um produto fabricado seguindo as mais rigorosas normas de qualidade e segurança.

## Parabéns!

# Manual de Montagem & Certificado de Garantia

## Bicicleta Aro 12"



**Idade Recomendada:**  
**A partir de 3 anos**

Acesse o QR Code e assista ao vídeo de demonstração da montagem.

Mod. 008 - Rev. 011 - 27.06.2022



**Itens necessários** (não acompanham o produto): Chave 10/13mm

1. Parafuso M6 x 40mm
2. Porca Auto Travante M6
3. Mesa
4. Um Parafuso Flangeado M6 x 30mm
5. Tampa da Mesa
6. Três porcas Auto Travantes M6
7. Painel da Mesa
8. Parafuso Flangeado M6 x 35mm
9. Par de Pedais
10. Duas Porcas M8 Auto Travantes

**Peças para montagem do Selim (Etapa 4):**

11. Parafuso M6 x 40mm
12. Mesa

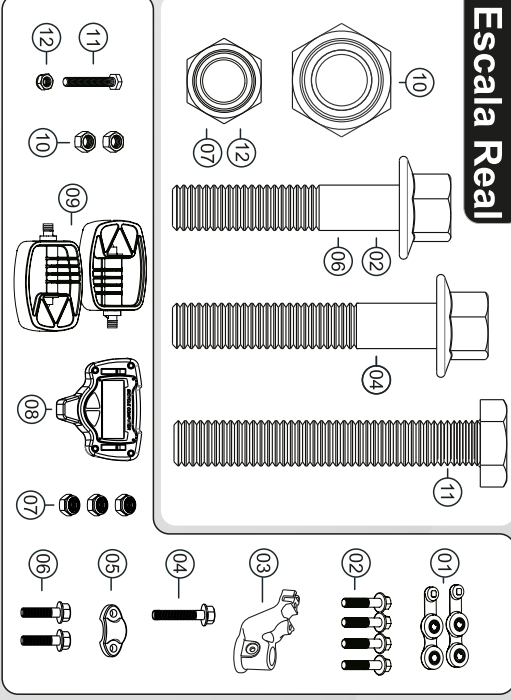
**Peças para montagem da Roda Dianteira e Direção ( Etapa2).**

01. Dois Parafusos Flangeados M6 x 30mm
02. Quatro Parafusos Flangeados M6 x 30mm

**Peças para montagem das Rodas Laterais (Etapa 1):**

01. Dois Fixadores das Hastes Laterais
02. Quatro Parafusos Flangeados M6 x 30mm

## Legenda:



## Escala Real

Segue abaixo relação de peças para montagem do produto, especificados por cada etapa do processo (Vide verso **Instruções de Montagem**):

## Relação de Peças para Montagem

## Certificado de Garantia

Este produto é garantido pela Nathor Indústria e Comércio de Bicicletas Eireli., pelo período de **90 dias**, estabelecido por lei. Porém, para a garantia tenha validade é imprescindível que o produto seja apresentado a uma nota fiscal de compra.

A Nathor assegura este produto, garantia contra eventualidade de peças defeituosas produzidas em sua fábrica, desde que não tenham sido danificadas pelo usuário.

As despesas de transporte, seguro e embalagem não estão cobertas por esta garantia, sendo de responsabilidade exclusiva do consumidor.

Esta garantia perderá sua validade se a bicicleta:

1. For utilizada por crianças acima de 5 anos ou acima de 21kg;
2. For exposta a ação do tempo (chuva, sol, etc.);
3. For montada de forma inadequada, não obedecendo as instruções de montagem que acompanham o produto;
4. Sofrer danos causados por mau uso.

Caso seja necessário a utilização dos serviços de garantia, o proprietário deverá dirigir-se à loja onde adquiriu o produto. Se esta não possuir assistência técnica especializada, entrar em contato com o fabricante.

A garantia não se estende à peças que sofreram desgaste natural por uso. (ex: pneus e sapatas de freio).

Este certificado é válido somente no Território Brasileiro.

**3+** Idade: a partir de 3 anos

**21kg** Peso máx.: 21kg

**100cm** Altura: 90cm - 100cm



Altura do selim: 41cm - 45 cm



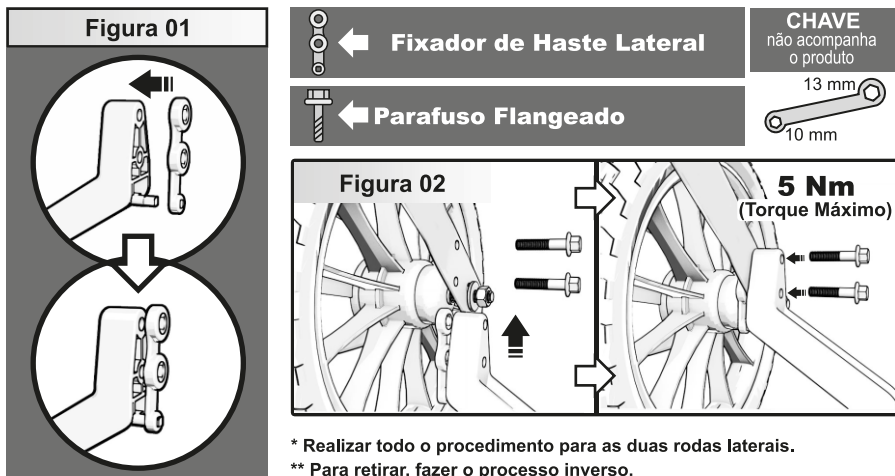
RECOMENDADO O USO DE CAPACETE

Nathor Indústria e Comércio de Bicicletas Eireli. ☎ 0800 713 8100  
 Rua Gustavo Zimmermann, 9855  
 Bairro: Itaipava Central - Blumenau - SC  
 CEP: 89063-003 - Fone: (47) 2111.8100  
 SAC@nathor.com.br  
 www.nathor.com

# Instruções de Montagem

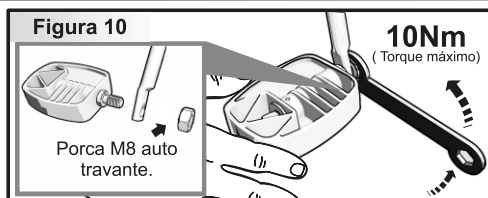
## 1. Montagem das Rodas Laterais

Encaixe o Fixador e a Haste Lateral conforme sequência da **Figura 01**. Posicione o conjunto no quadro (**Figura 02**), coloque os Parafusos Flangeados e aperte-os utilizando a chave 10mm (não acompanha o produto).



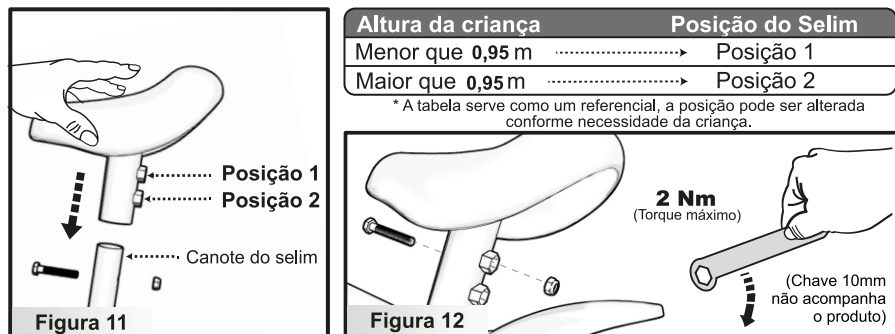
## 3. Montagem do Pedal

Colocar o pedal no pedivela conforme **Figura 10**, posicionar e apertar a porca utilizando a chave 13mm. Segurar o pedal próximo à pedivela para rosquear corretamente.



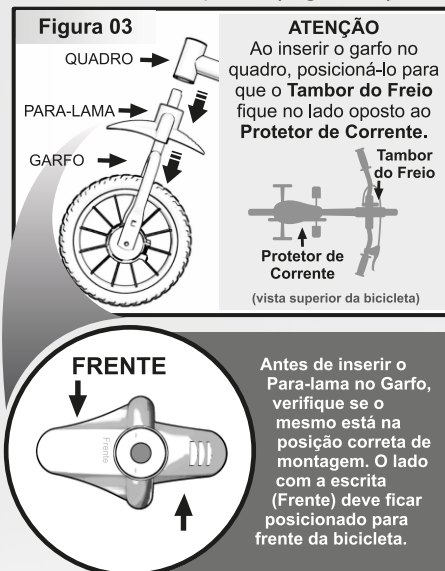
## 4. Montagem do Selim

Inserir o Selim e escolher uma das duas regulagens de altura (**Figura 11**), sugerimos como referência as opções da tabela abaixo. Com o Selim devidamente regulado, inserir o parafuso no orifício selecionado, conforme **Figura 12**. Certifique-se que o parafuso esteja bem encaixado, então aperte a porca utilizando a chave 10mm.

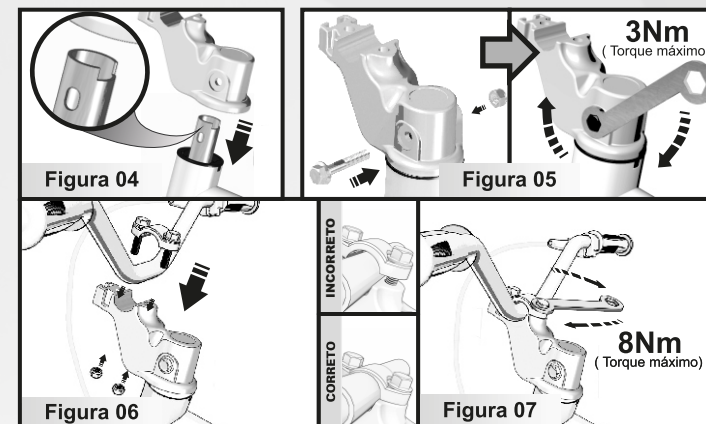


## 2. Montagem da Roda Dianteira e Direção

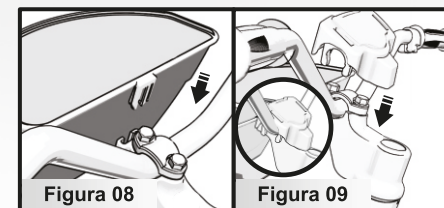
Inserir o Para-lama no Garfo, em seguida inserir o Garfo no quadro (**Figura 03**).



Encaixe a Mesa no Garfo observando o detalhe da chaveta (**Figura 04**). Em seguida coloque o parafuso e a porca e aperte conforme a **Figura 05**. Posicione o guidão para que ele fique centralizado, e em seguida coloque os parafusos junto a parte superior da Tampa da Mesa, posicione as porcas na parte inferior da Mesa (**Figura 06**). Aperte os parafusos utilizando a chave 10mm (não acompanha o produto) (**Figura 07**).



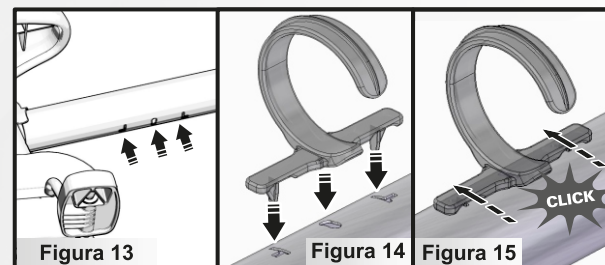
Depois de realizar o procedimento do item 2. Montagem da Roda Dianteira e Direção, reaperte o parafuso do Suporte da Maçaneta do Freio utilizando uma chave Philips (não acompanha o produto).



Nos modelos de Bicicletas masculinas, fixar a plaquinha frontal e nos modelos femininos, a cestinha (**Figura 08**), em seguida encaixar o Painel da Mesa conforme **Figura 09**.

## 5. Montagem do Suporte para Garrafinha

Na parte inferior do tubo central há orifícios para encaixar o suporte da Garrafinha (**Figura 13**). Encaixe os pinos do suporte nos orifícios (**Figura 14**). Em seguida, deslize o suporte e ouça o "click" indicando que o mesmo está encaixado e travado corretamente (**Figura 15**).



## Ajuste da Corrente e do Freio

Saem de fábrica pré-ajustados, caso o ajuste seja necessário, seguir as instruções abaixo:

### Ajuste da Corrente

Para ajuste do sistema de transmissão, afrouxe as porcas traseiras com duas chaves sextavadas 13mm. Puxe a roda de forma que a corrente permaneça esticada, em seguida reaperte as porcas (10 Nm).

### Regulagem do Freio

Para o ajuste do freio, desaperte o parafuso utilizando uma chave philips PH2, em seguida, puxe o cabo do freio e faça o aperto do parafuso sem soltar o cabo, respeitando o espaçamento de 18mm, conforme **Figura 16**.

