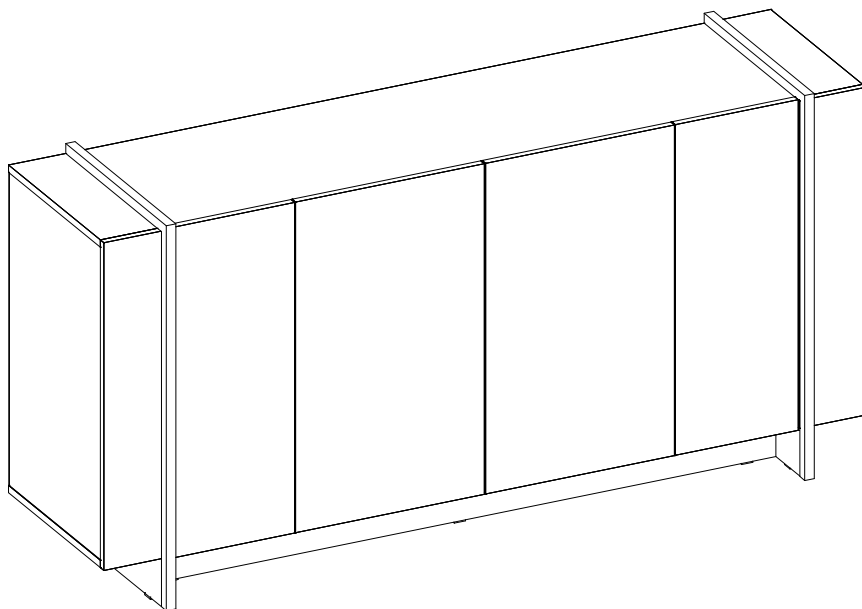


**Manual de montagem**  
**Assembly instructions**  
**Instrucciones de montaje**



**Buffet Copacabana**  
**1.516**





**Segurança:**

Mantém os acessórios e os plásticos da embalagem fora do alcance de crianças e animais. A montagem incorreta pode provocar a queda do móvel, causando lesões e danos.

**Montagem:**

Cobrir o local de montagem com a embalagem do próprio produto.

Separar os acessórios e peças antes da montagem.

Seguir o manual de montagem passo a passo para garantir o correto resultado final.

Ferramentas para montagem não incluídas.

**Limpeza:**

Não molhar o móvel e não expor em lugar úmido.

Não expor o móvel próximo de fontes de calor.

Limpar apenas com pano limpo e levemente úmido.



**Safety:**

Keep accessories and plastics out of the reach of children and animals.

Incorrect assembly can cause the furniture fall causing injury and damage.

**Mounting:**

Cover the assembly space with the proper product packaging

Separate accessories and mounting parts.

Follow the assembly manual step by step to ensure the correct final result.

Assembly tools not included.

**Cleaning:**

Do not wet the furniture and do not expose it in a humid place.

Do not expose the furniture to sources of heat.

Wipe only with a clean, slightly damp cloth.



**Seguridad:**

Mantenga los accesorios y los plásticos de embalaje fuera del alcance de los niños y los animales.

Un montaje incorrecto puede provocar una caída del mueble provocando lesiones y daños.

**Montaje:**

Cubra el lugar de montaje con el propio embalaje del producto.

Separe accesorios y piezas de montaje.

Siga el manual de montaje paso a paso para asegurar el resultado final correcto.

Herramientas de montaje no incluidas.

**Limpieza:**

No moje los muebles y no los esponga en un lugar húmedo.

No esponga los muebles a fuentes de calor.

Limpiar solo con un paño limpio y ligeramente humedecido.

COLIBRI - IND. COM. DE MÓVEIS LTDA.

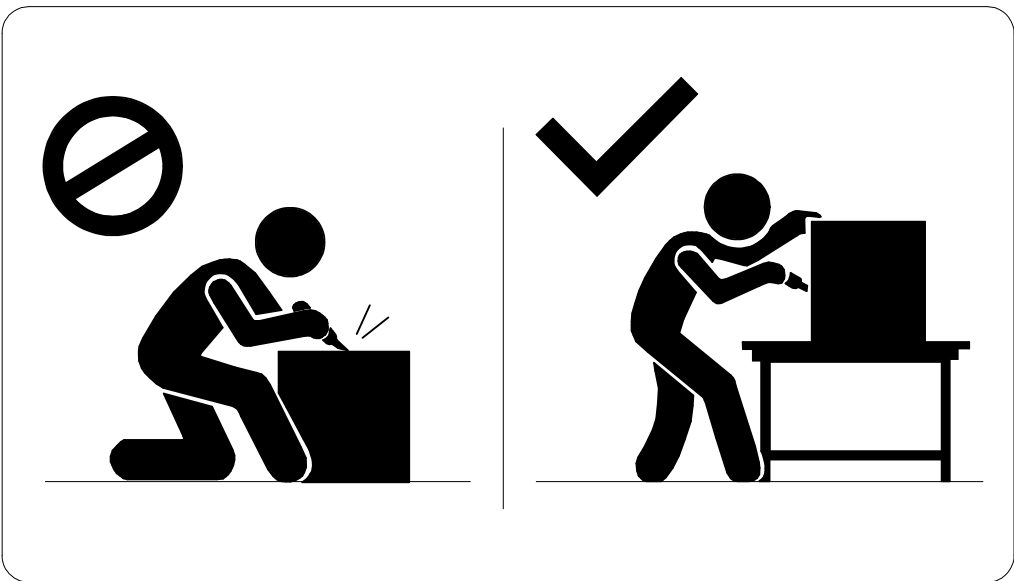
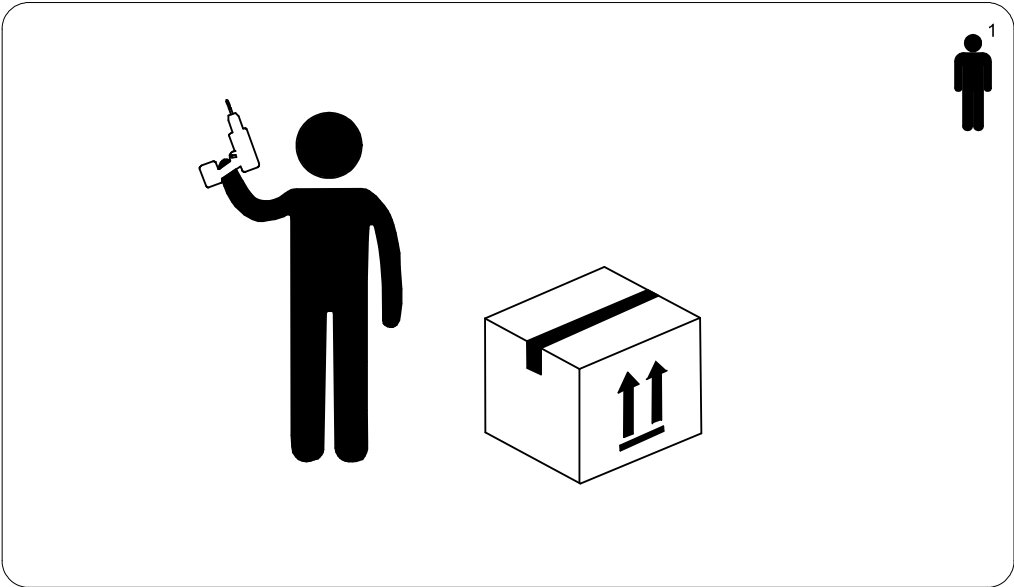
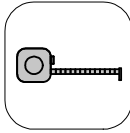
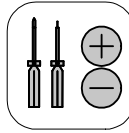
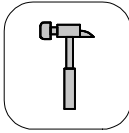
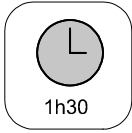
Rua Rouxinol, 5530 - Fone/Fax (43) 3275 - 8600

Pq. Industrial XI - CEP 86.706-418 - Arapongas -PR

E-mail: sac@colibrimoveis.com.br

Site: www.colibrimoveis.com.br







776

**A**  
48x



789

**B**  
12x



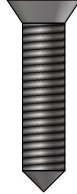
791

**C**  
04x



782

**D**  
10x



4210

**E**  
08x



949

**F**  
32x



950

**G**  
02x



12

**H**  
02x



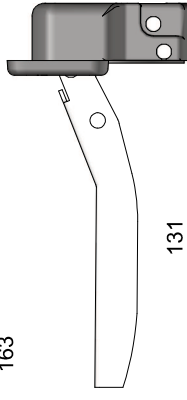
162

**I**  
18x



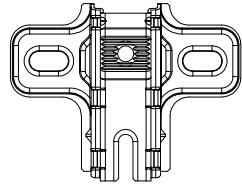
163

**J**  
10x



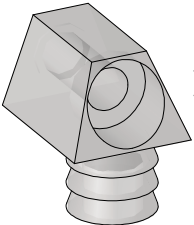
131

**K**  
08x



939

**L**  
08x



151

**M**  
12x



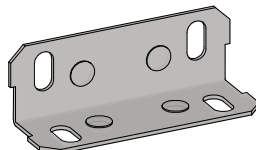
165

**N**  
64x



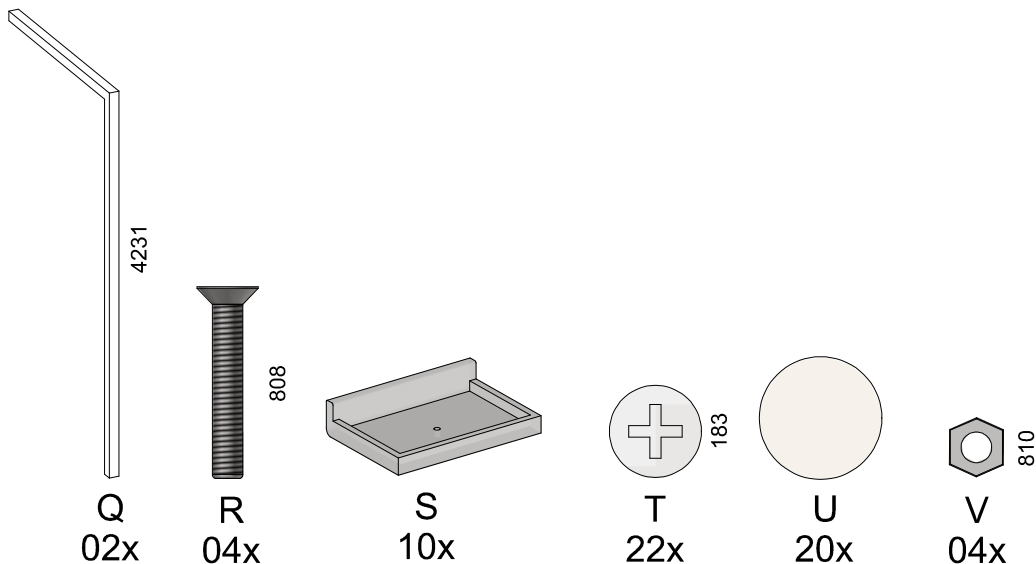
14

**O**  
18x

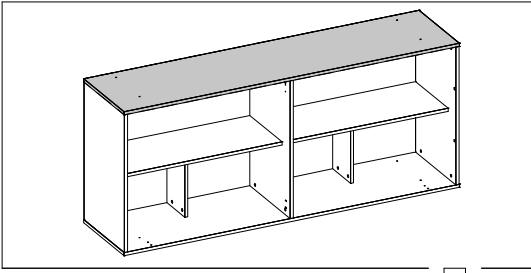


138

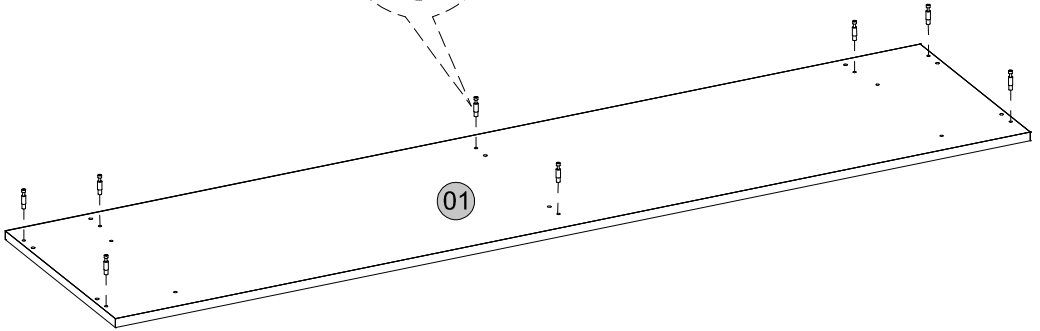
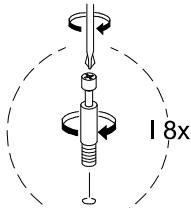
**P**  
06x

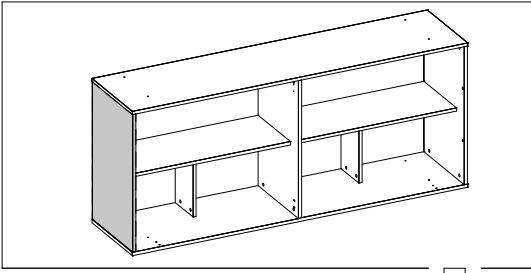


1.516.A0				
Cód.	Peças	Piece	Pieza	Qtd.
01	Tampo	Cover	Cubierta	1
02	Prateleira	Shelf	Estante	2
03	Base	Base	Base	1
04	Lateral esquerda	Left side	Lado izquierdo	1
05	Divisão	Division	División	1
06	Lateral direita	Right side	Lado derecho	1
07	Divisão menor	Minor division	División menor	2
08	Pinaze	Pinaze	Pinaze	2
09	Detalhe frontal	Front detail	Detalle frontal	2
10	Porta menor	Smaller door	Puerta más pequeña	2
11	Porta maior	Larger door	Puerta más grande	2
12	Rodapé lateral	Side footer	Pie de página lateral	2
13	Rodapé frontal	Front footer	Pie de página delantero	1
14	Rodapé traseiro	Rear footer	Pie de página trasero	1
15	Fundo	Bottom	Fondo	4

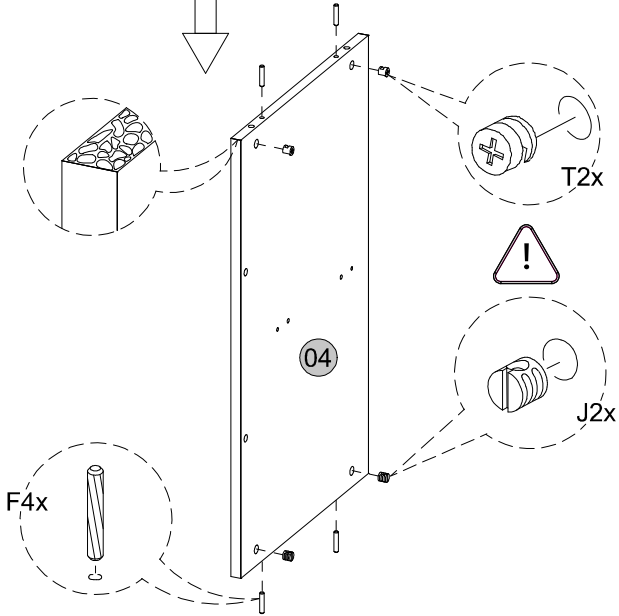


01

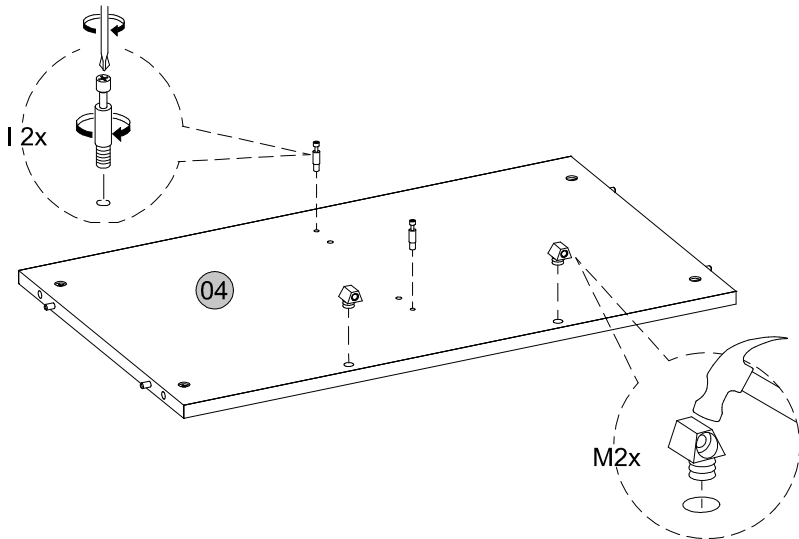


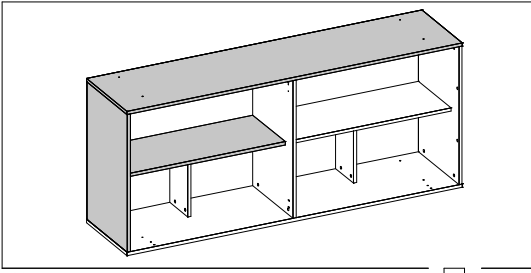


02

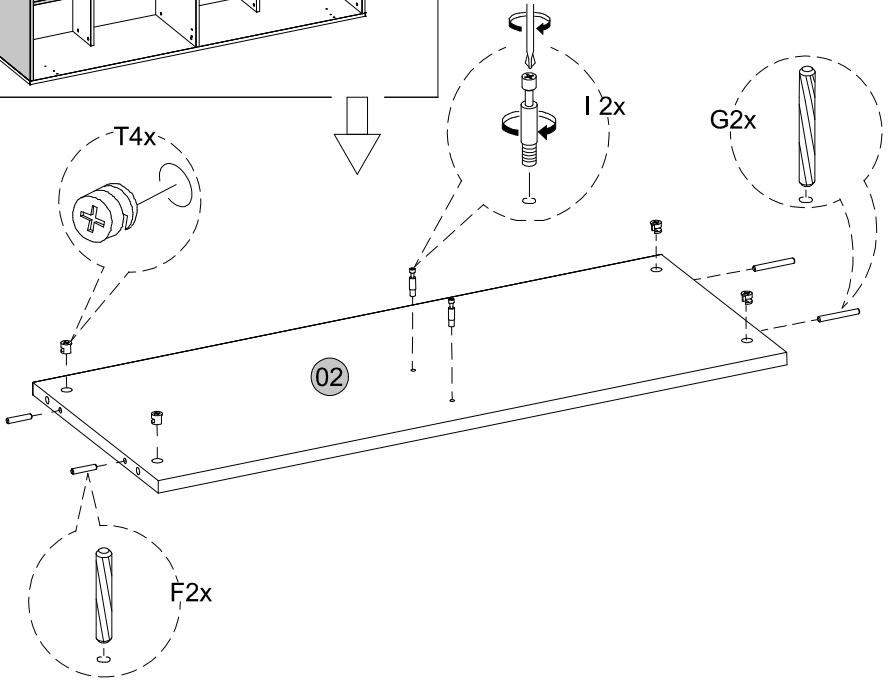


03

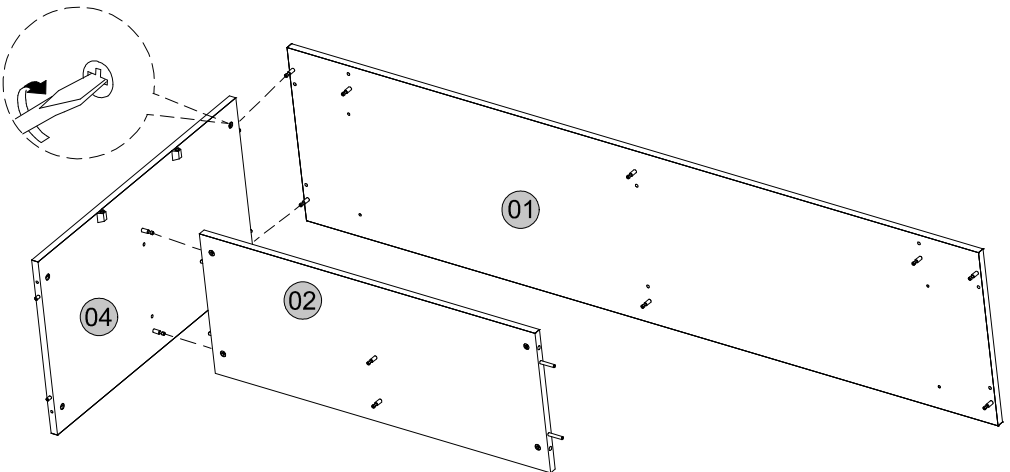




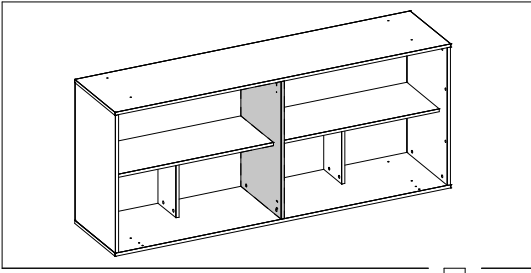
04



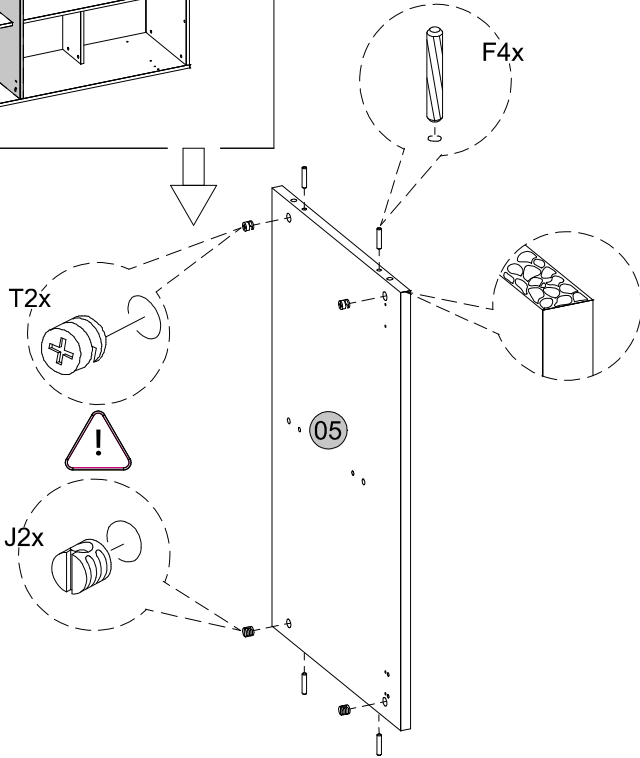
05



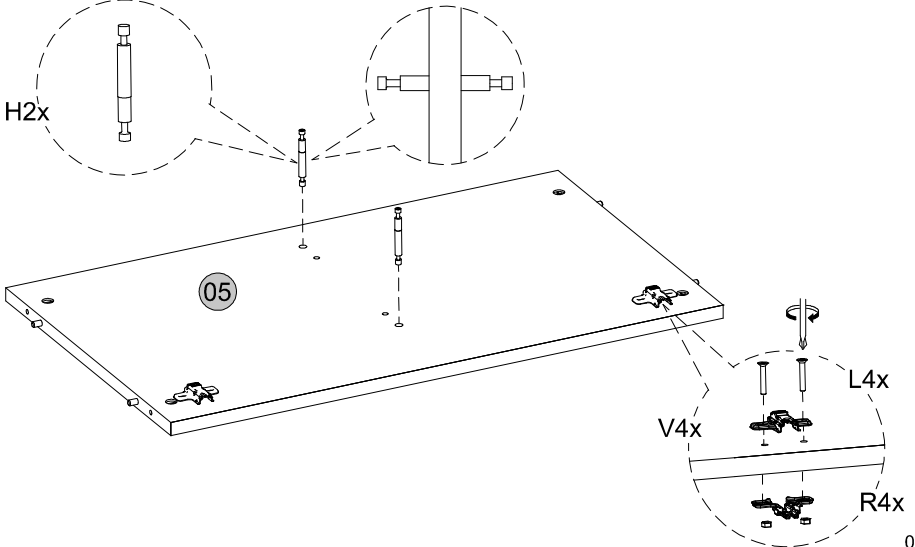


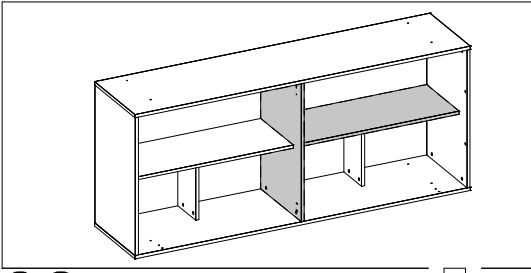


06

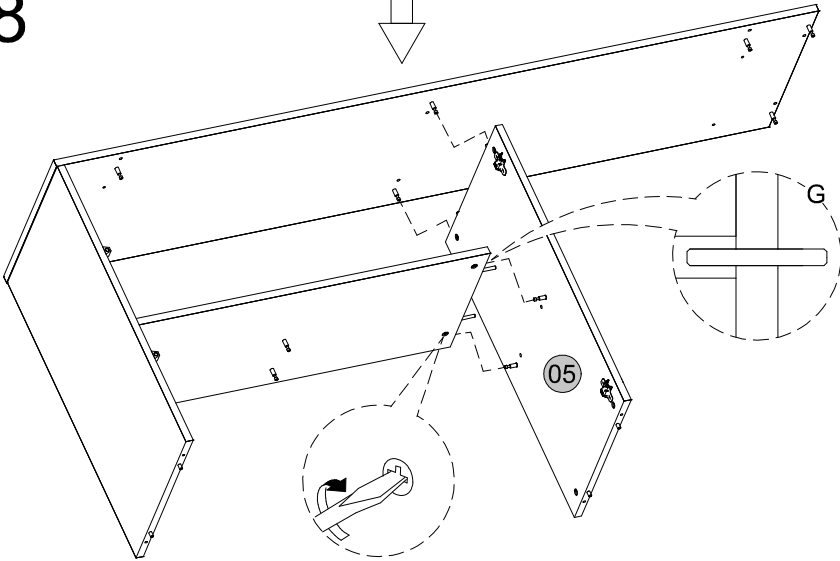


07

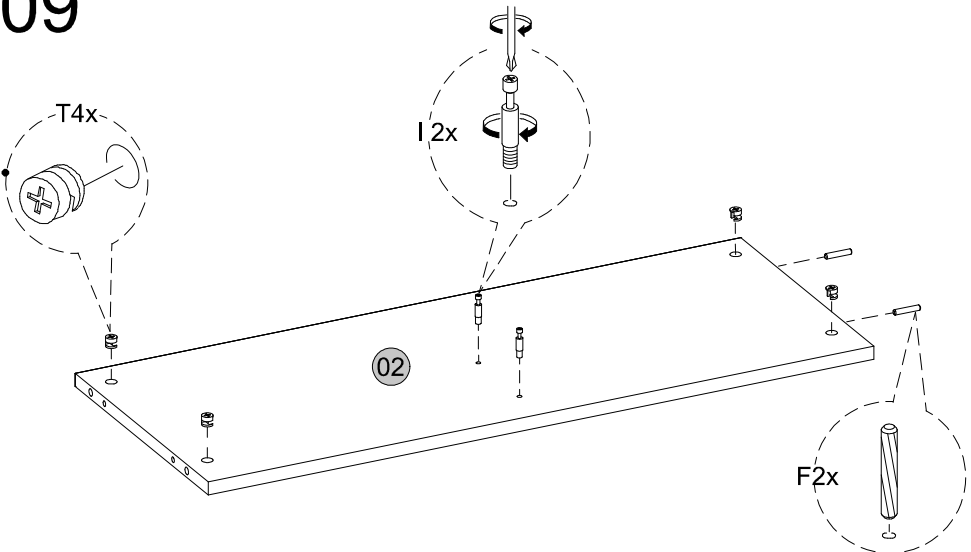


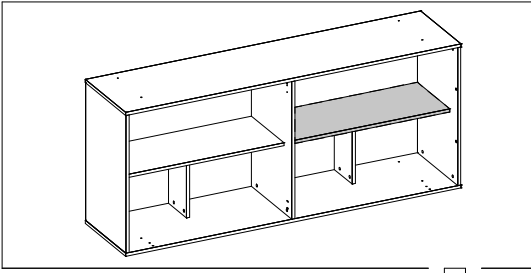


08

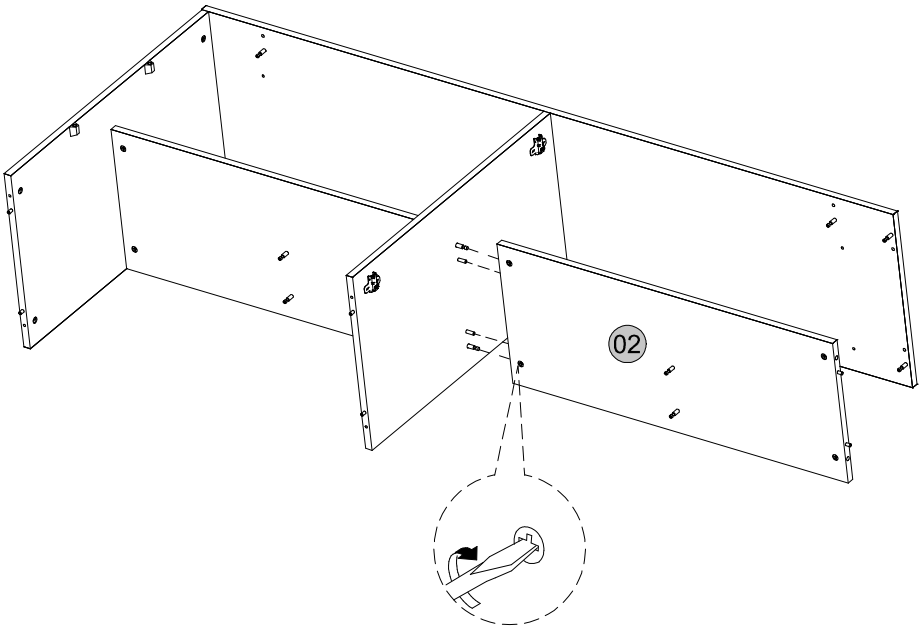


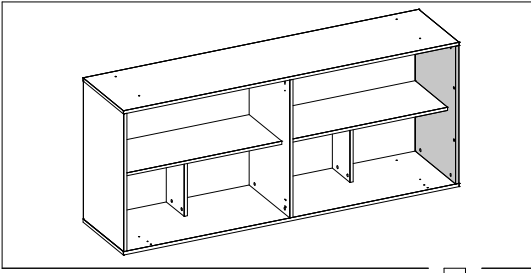
09



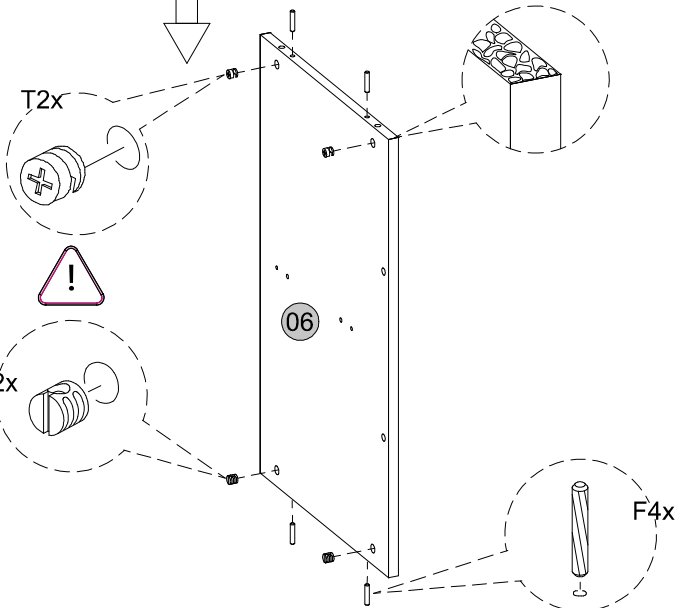


10

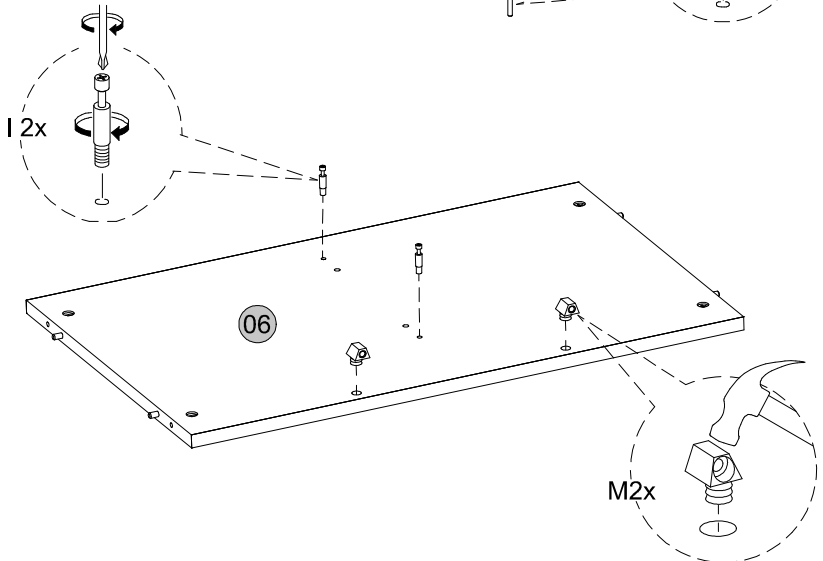


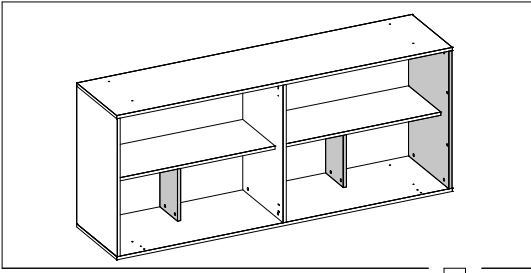


11

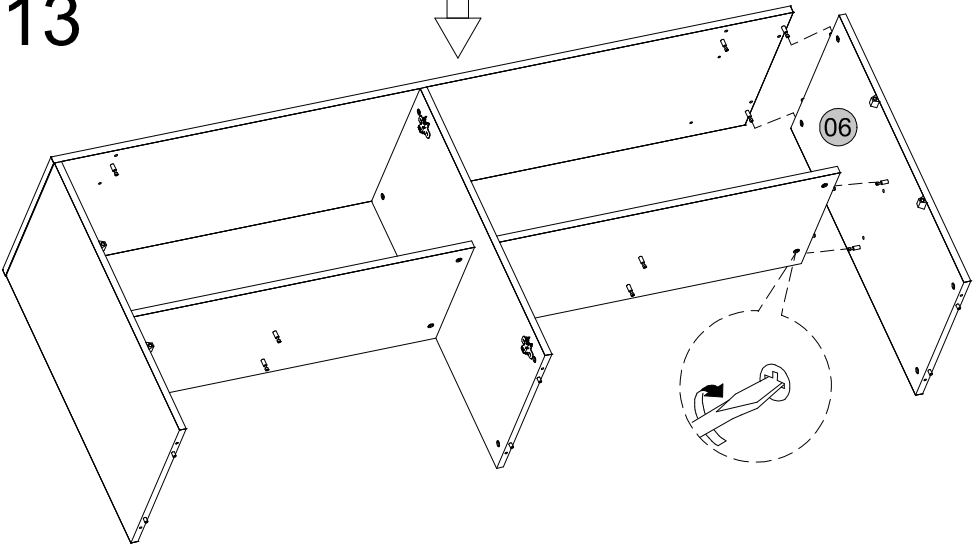


12

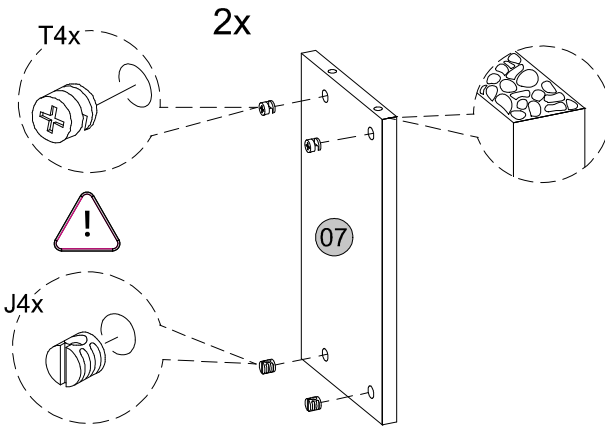


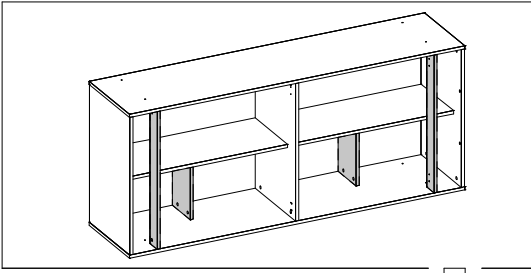


13

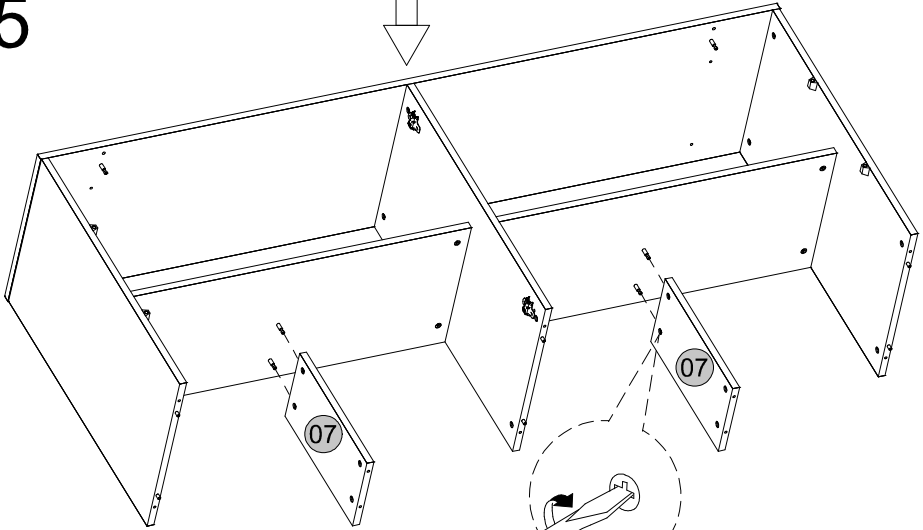


14

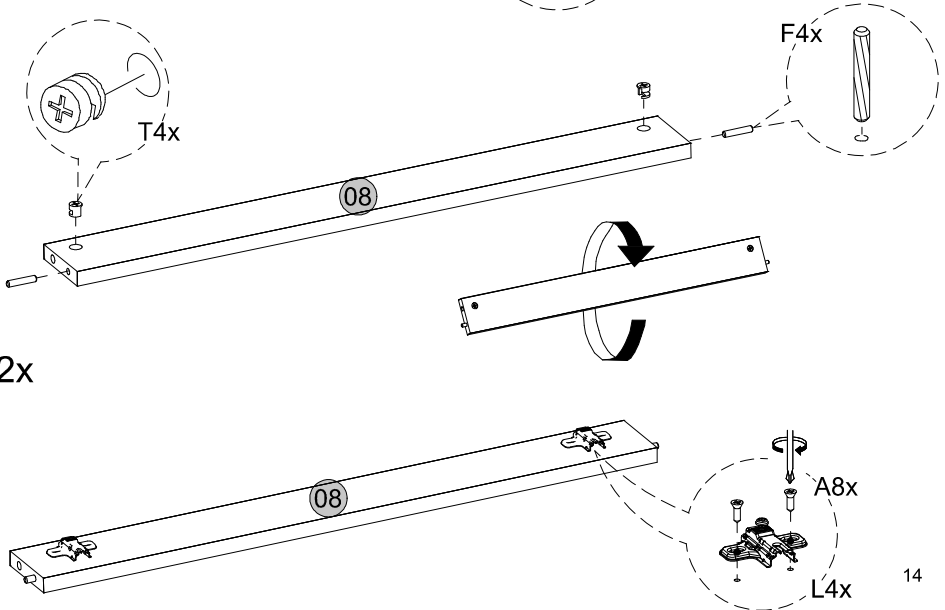




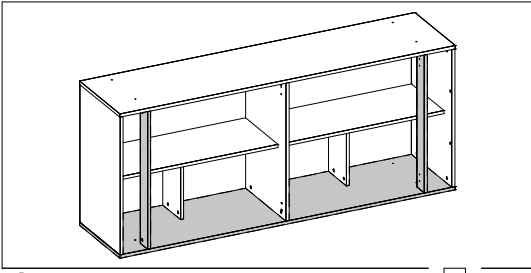
15



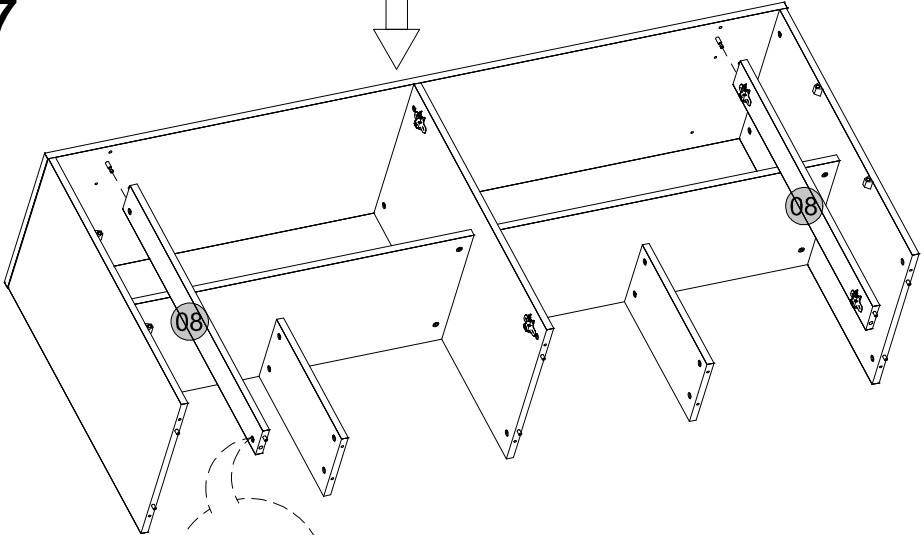
16



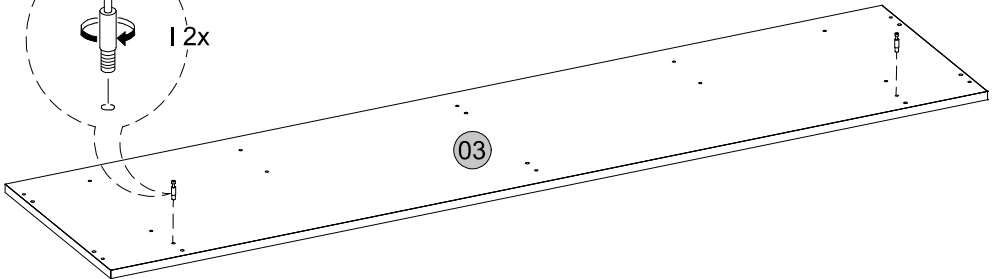
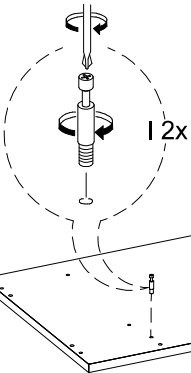
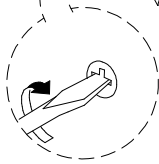
2x

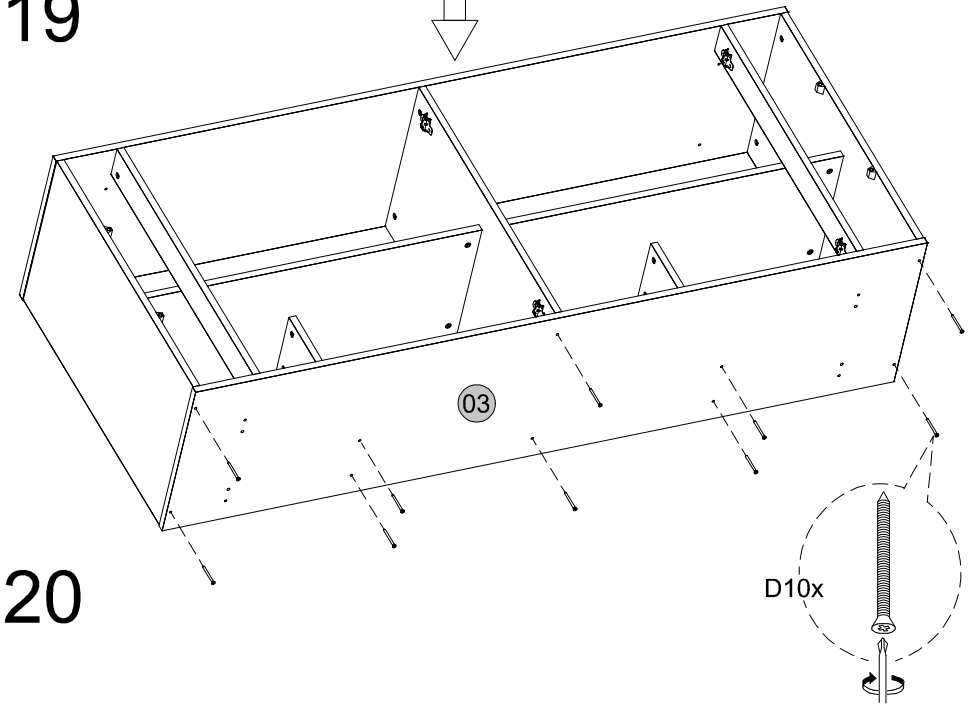
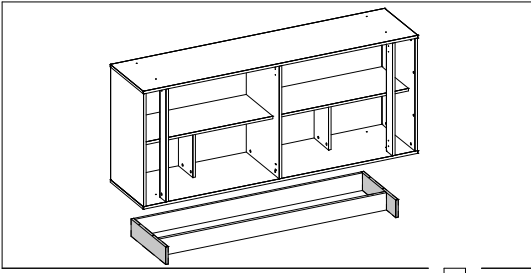


17

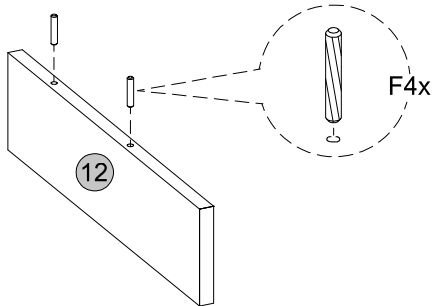


18

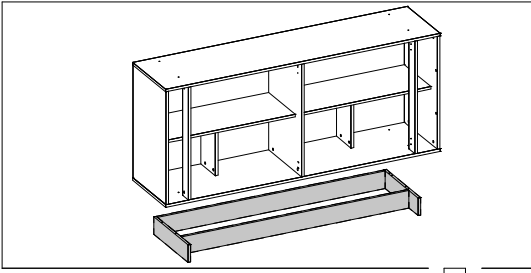




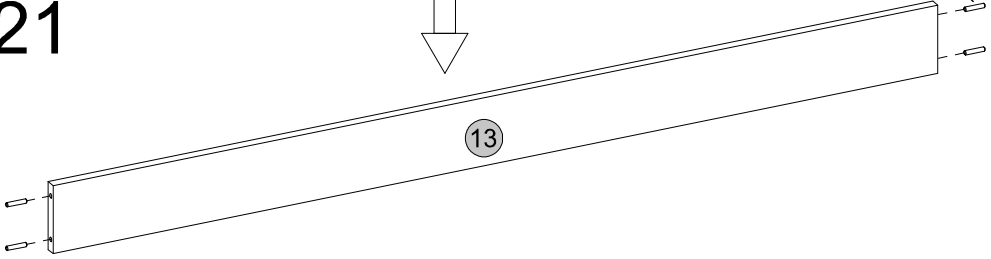
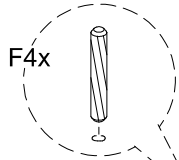
2x



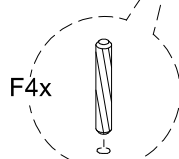
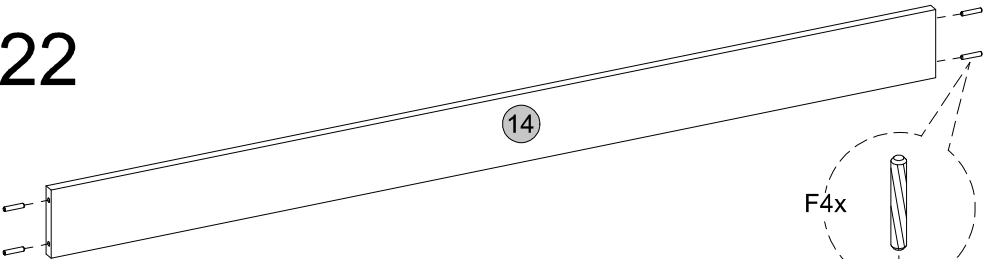




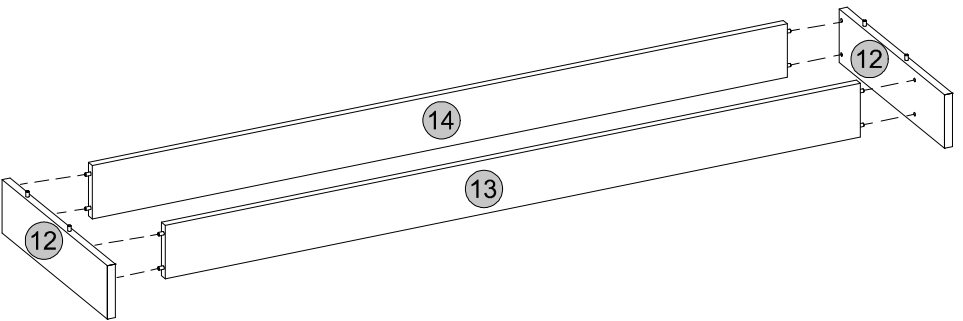
21

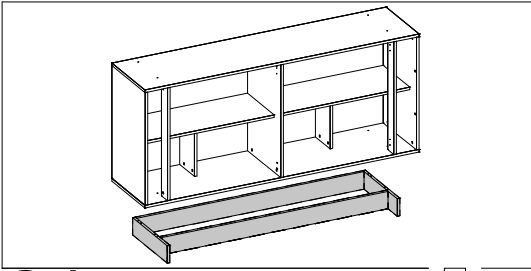


22

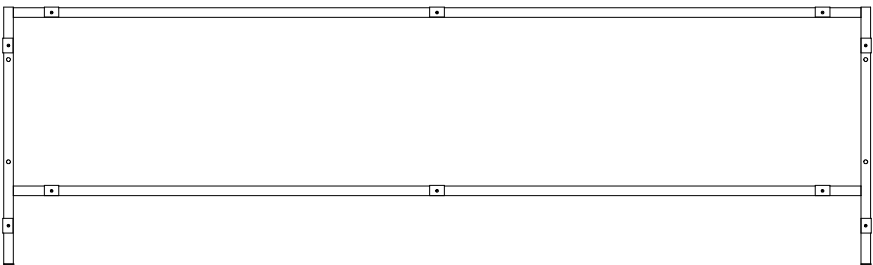
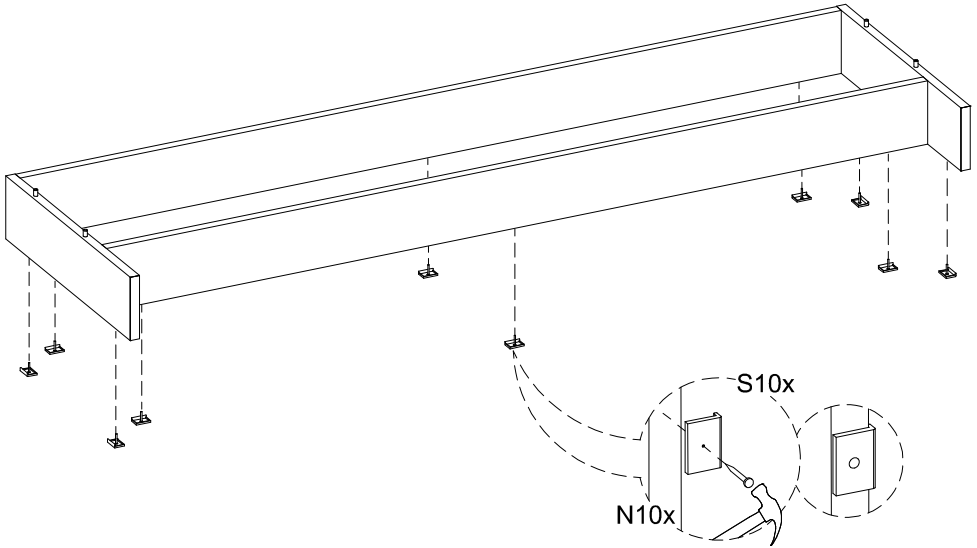


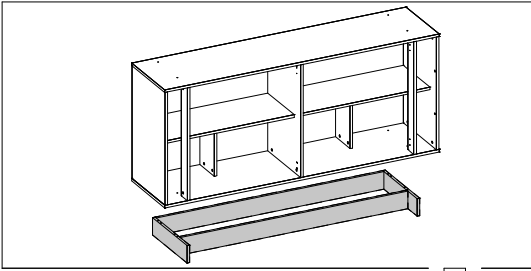
23



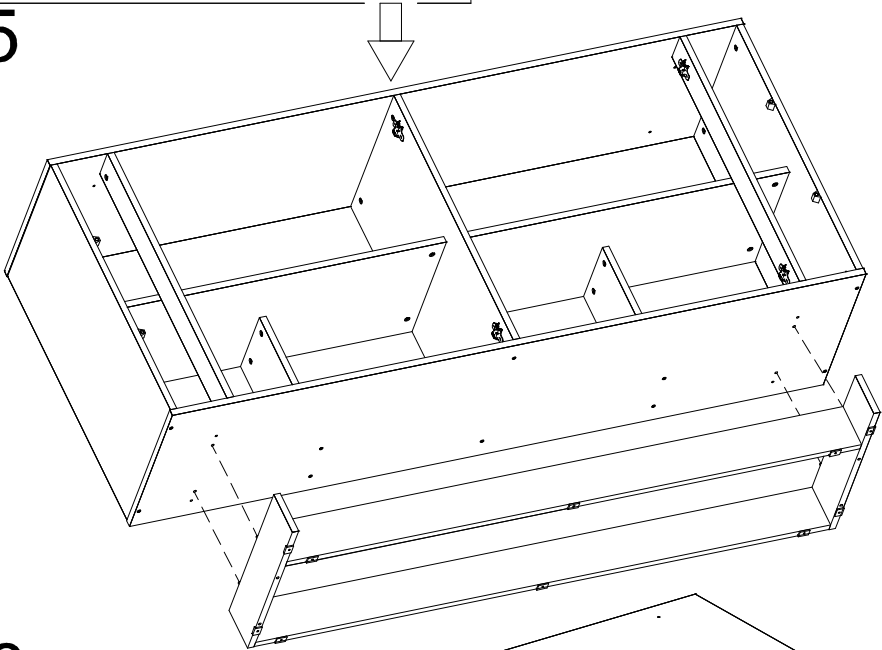


24

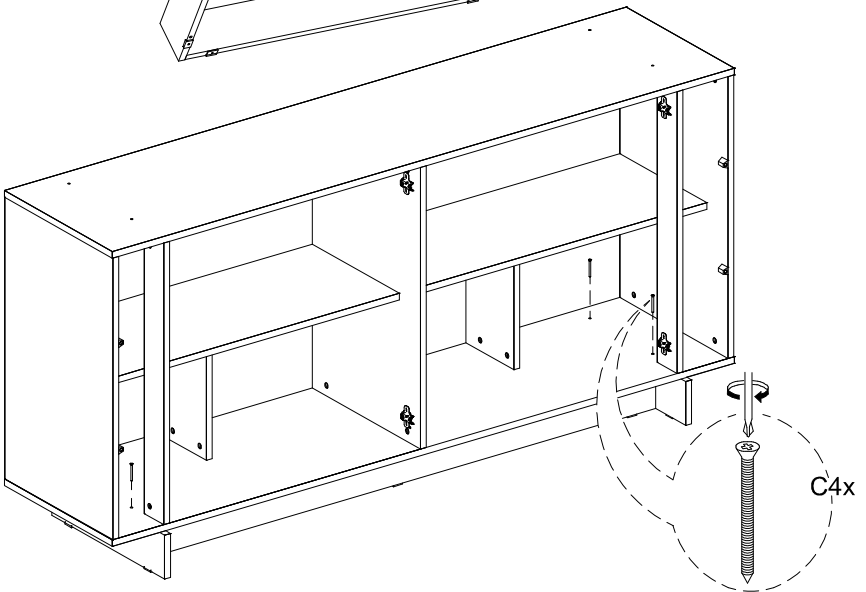


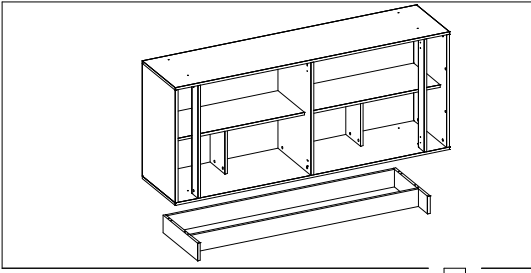


25

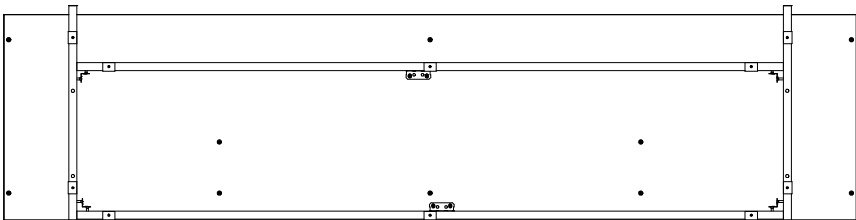
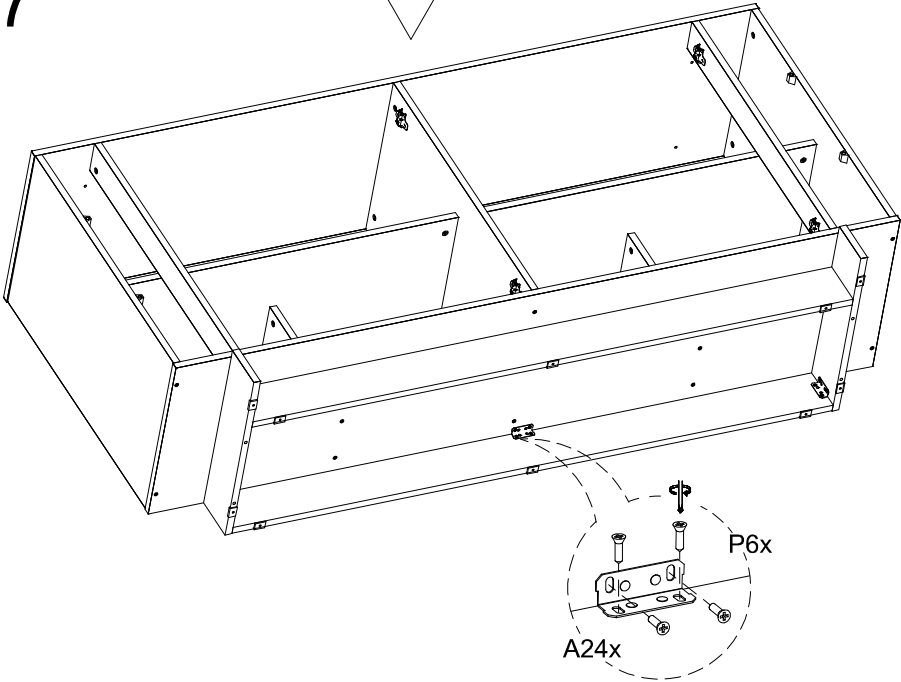


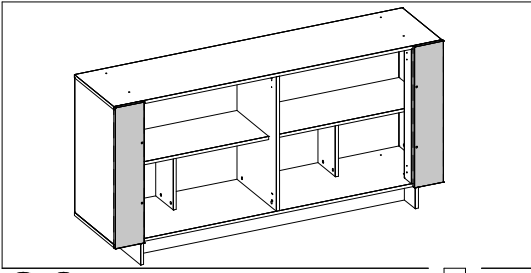
26



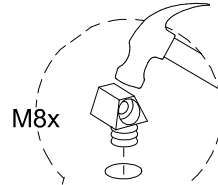


27

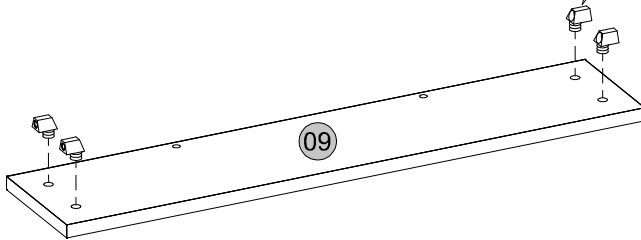




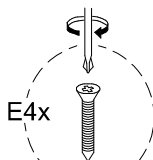
28



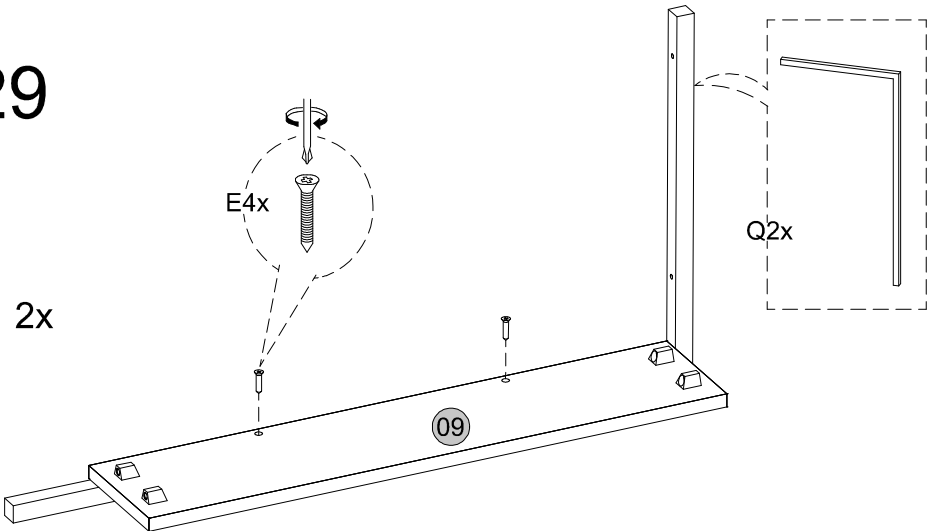
2x

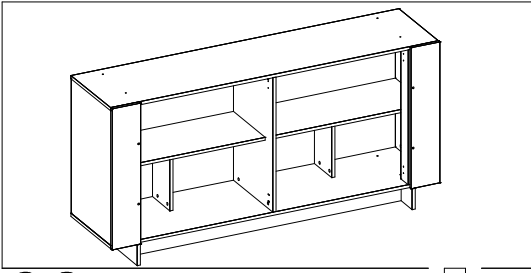


29

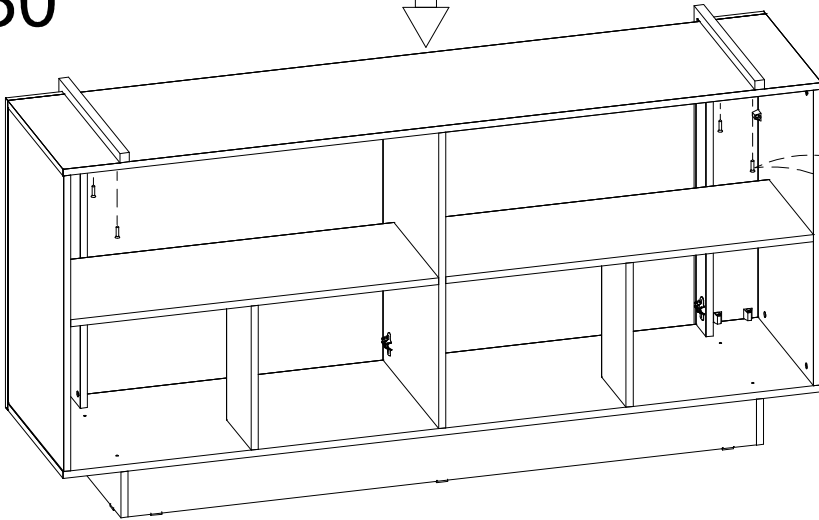


2x



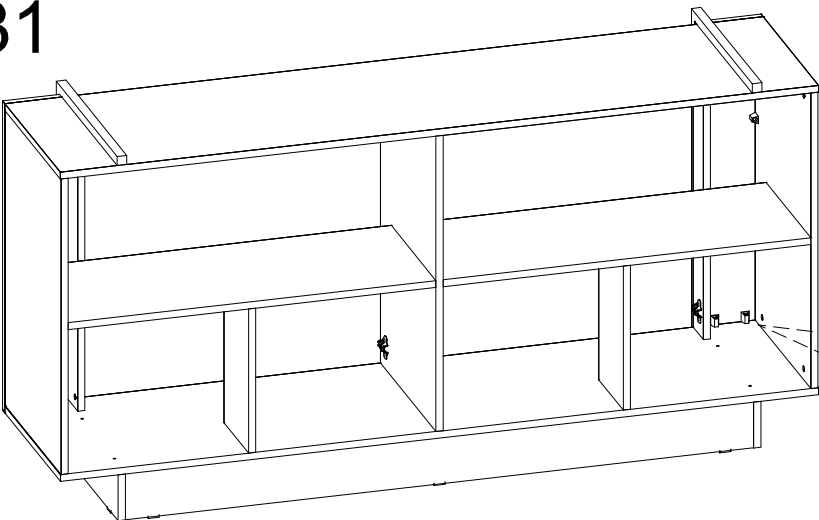


30

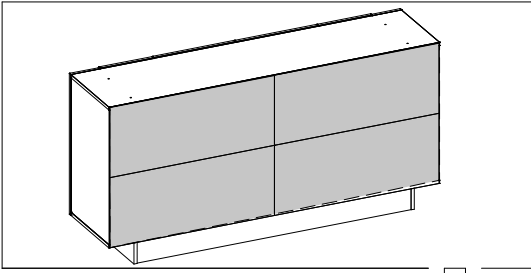


E4x

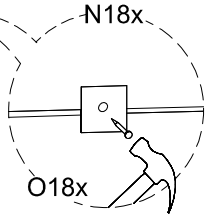
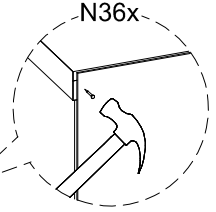
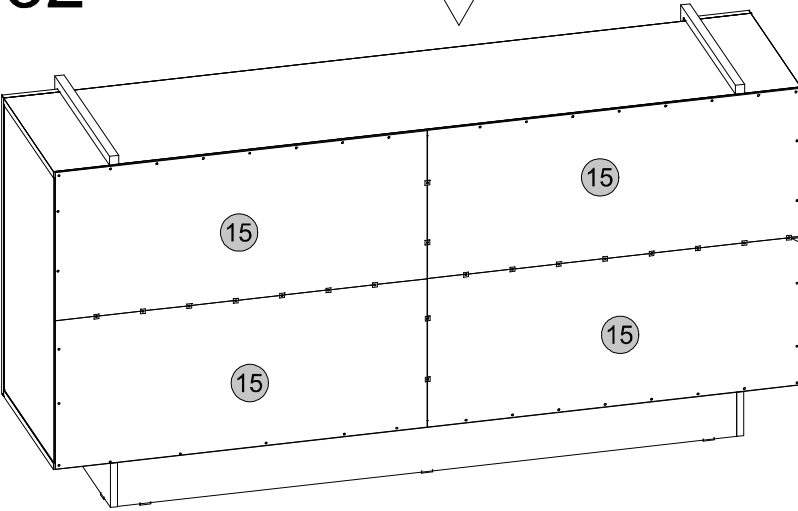
31



B12x

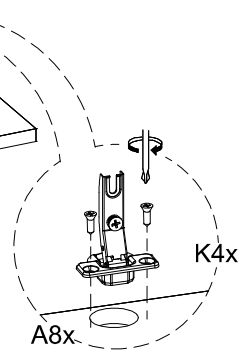
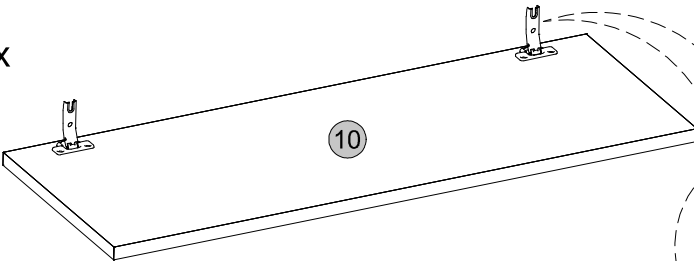


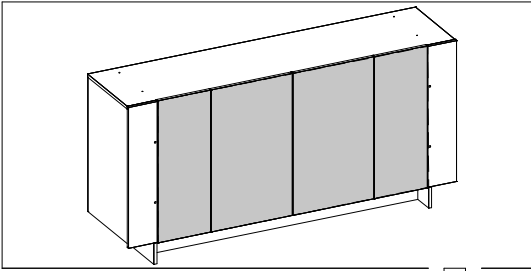
32



33

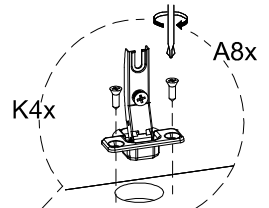
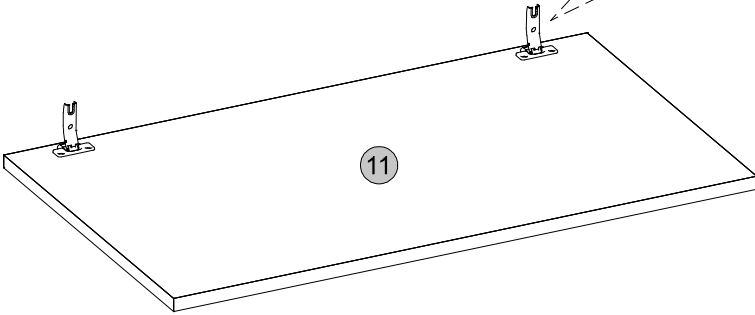
2x



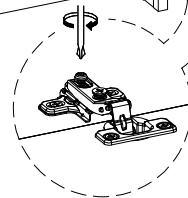
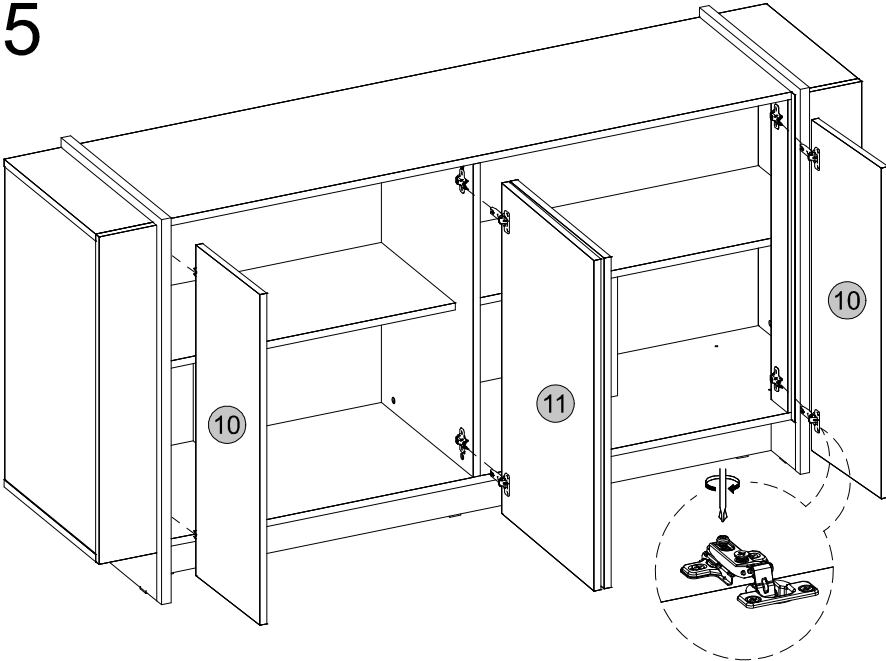


34

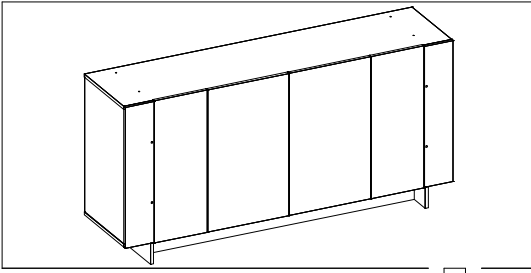
2x



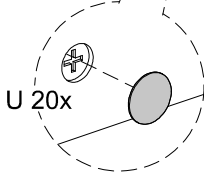
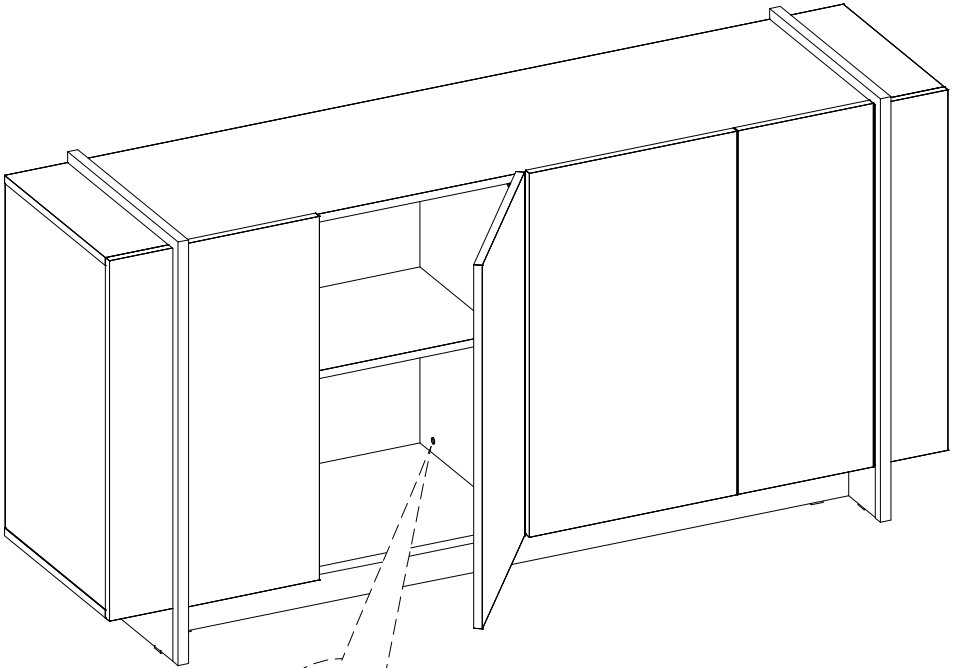
35







36



Medidas finais / Final measures / Medidas finales

Comprimento / Length / Largo : 1600mm

Altura / Height / Alto : 797mm

Profundidade / Depth / Profundidad : 425mm

