

HENN

Ind. e Com. de Móveis Henn
Mondai - SC - Brasil

+55 49 3674.3500

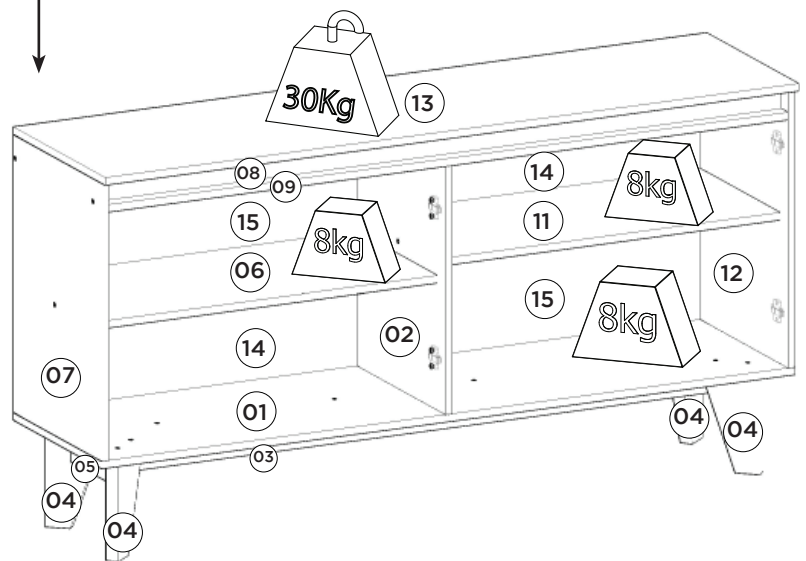
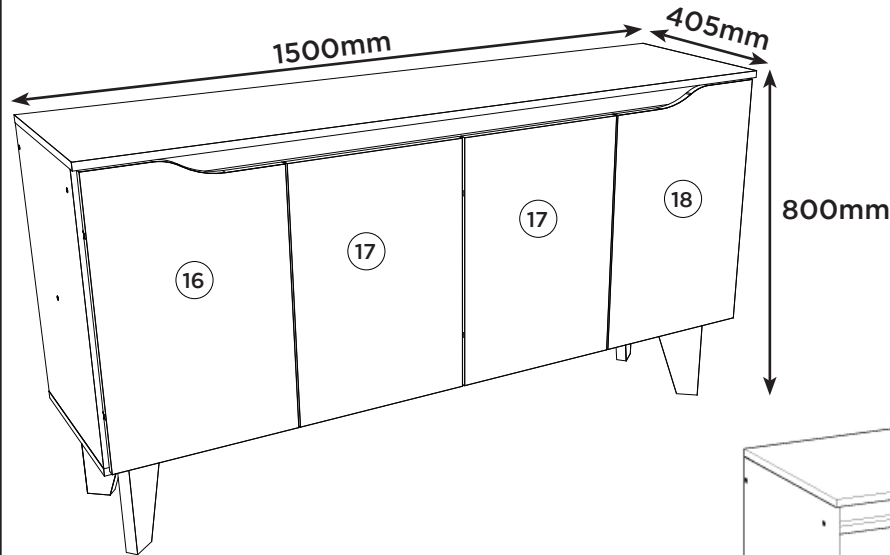
@moveishenn
www.henn.com.br

INSTRUÇÕES DE MONTAGEM

INSTRUCCIONES DE MONTAJE
ASSEMBLY INSTRUCTIONS

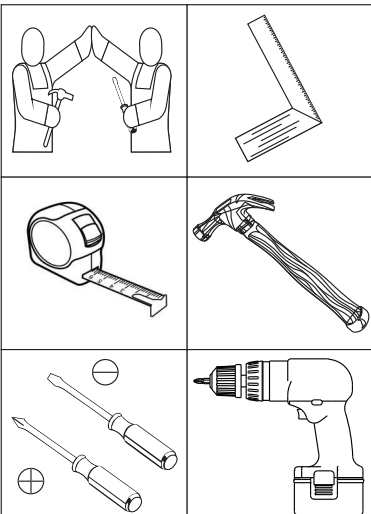
BUFFET QUARTZO 4 PORTAS | BUFFET QUARTZO 4 PUERTAS | QUARTZO BUFFET 4 DOORS

Referência/Cor
c S351-127 Nature/Off White



Pesos máximos recomendados com carga distribuída
Peso máximo recomendado con la carga distribuida
Recommended maximum weights with evenly distributed.

Requisitos para montagem
Requisitor para la montaje
Assembly Requirements



Imagens meramente ilustrativas,
não acompanha o produto.
Imágenes ilustrativas, no incluidas
con el producto.
Illustrative images, not included
with the product.

AVISO

Para limpeza de seu móvel, use uma flanela seca ou umedecida, e não utilize produtos químicos que possam danificar seu produto.

SISTEMA DE MONTAGEM

O sistema de montagem dos produtos, funciona de acordo com a ordem crescente dos números indicados no desenho. Ex: 01, 02, 03, 04... até a conclusão da montagem.

ADVERTENCIA

Para limpieza de su móvil, use una flanela seca o húmeda, y no utilice productos químicos que puedan dañar su producto.

SISTEMA DE MONTAJE

El sistema de montaje de los productos funciona de acuerdo con el orden creciente de los números indicados en el dibujo. Ej.: 01, 02, 03, 04... hasta la conclusión del montaje.

NOTICE

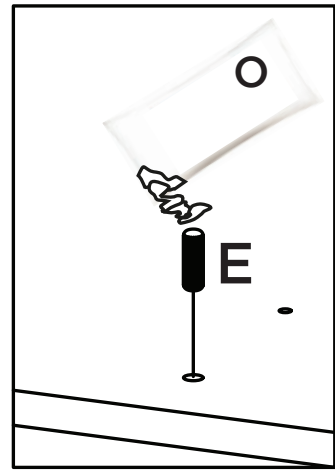
To clean your furniture, use a dry or wet cloth, and do not use chemicals that may damage your product.

ASSEMBLY SYSTEM

The products' assembly system works according to the increasing order of the indicated numbers. For example: 01, 02, 03, 04 ... to the end of the assembly.

ASSISTÊNCIA TÉCNICA

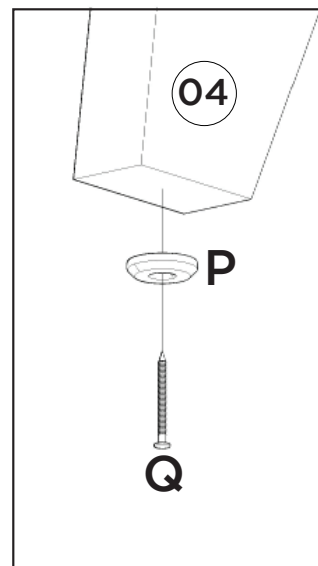
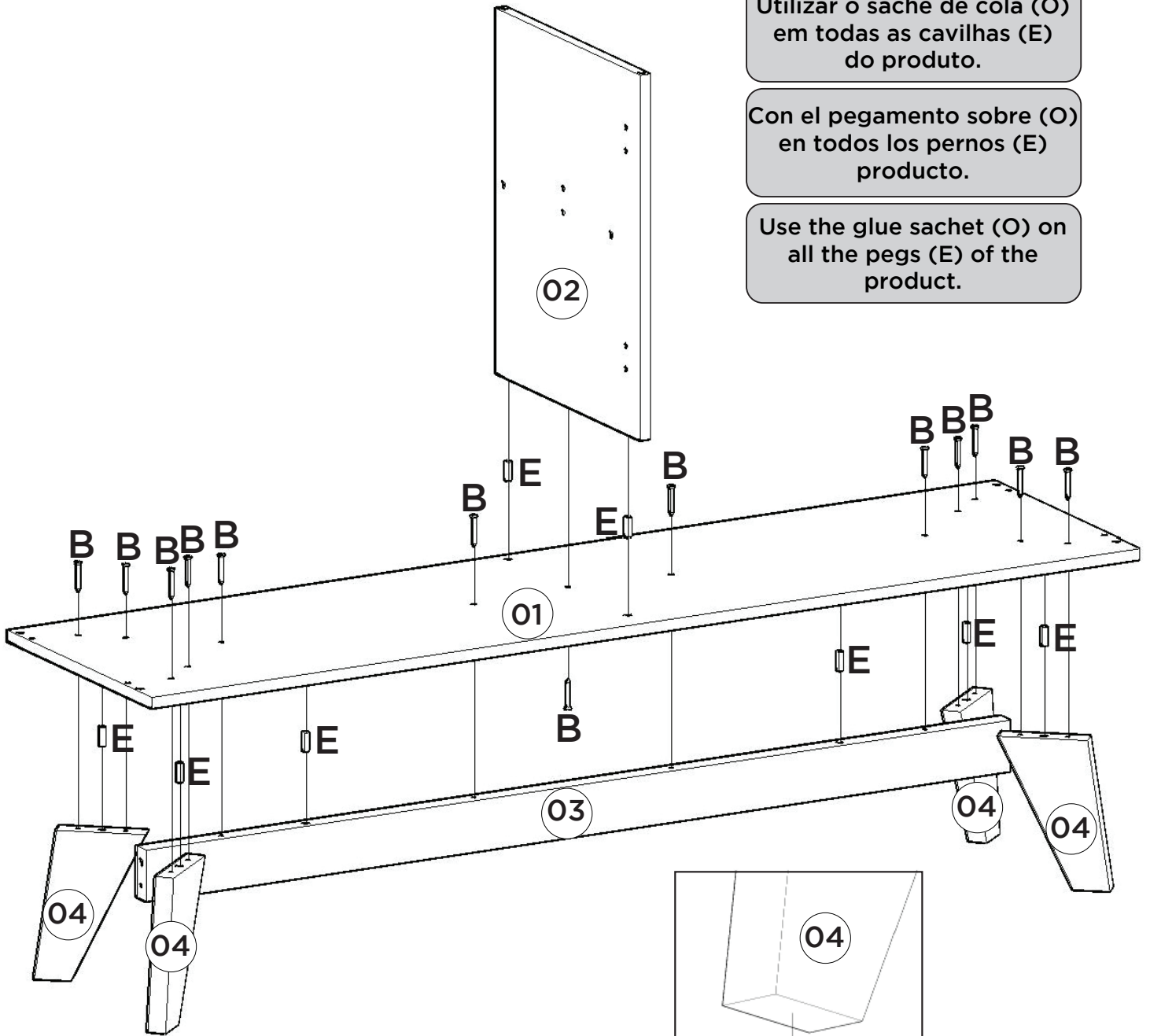
Para solicitação de Assistência Técnica você consumidor deverá entrar em contato com o Lojista o qual você realizou a compra deste produto e solicitar a assistência técnica das peças avariadas. A garantia abrange todas as peças, partes e componentes que eventualmente venham apresentar defeito de fabricação no prazo de 03 (três) meses, contando a partir da entrega do produto ao consumidor, mediante nota fiscal de compra.



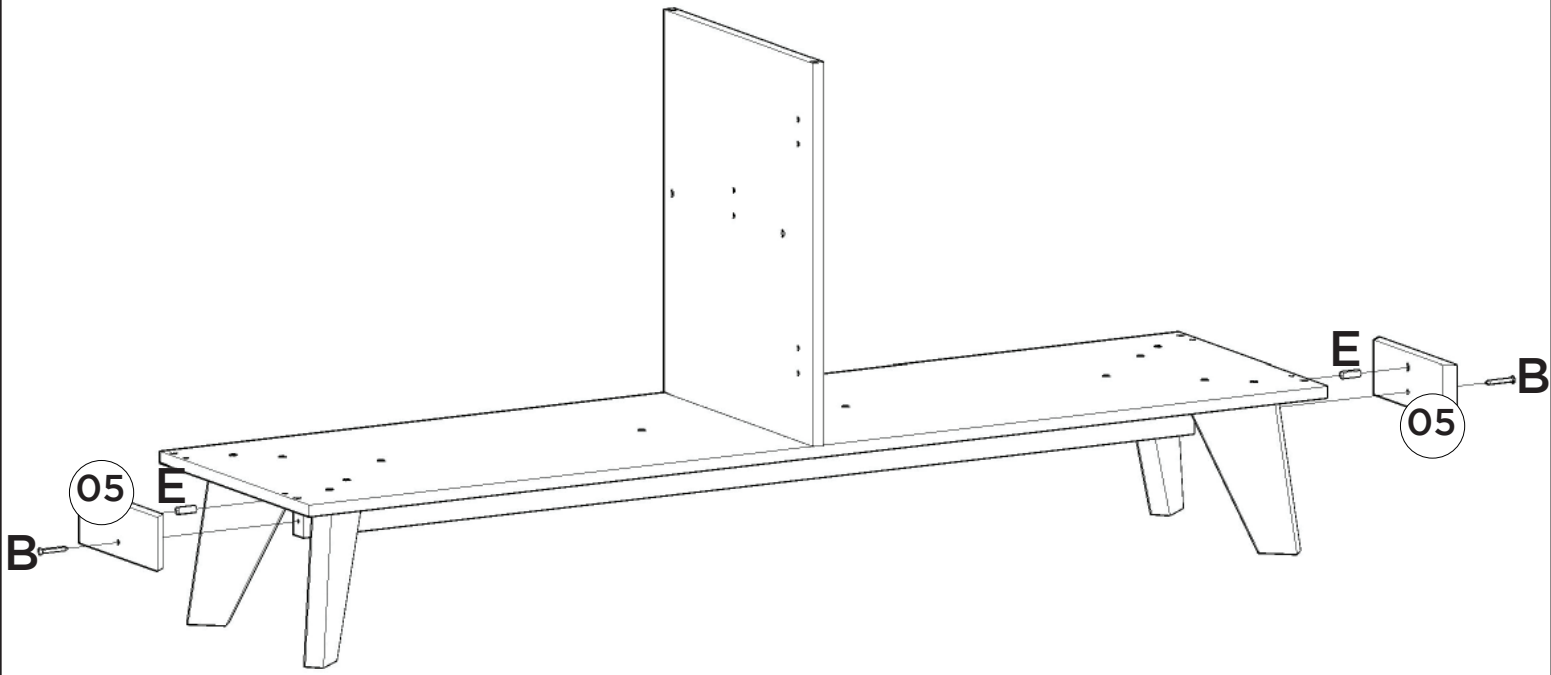
Utilizar o sachê de cola (O) em todas as cavilhas (E) do produto.

Con el pegamento sobre (O) en todos los pernos (E) producto.

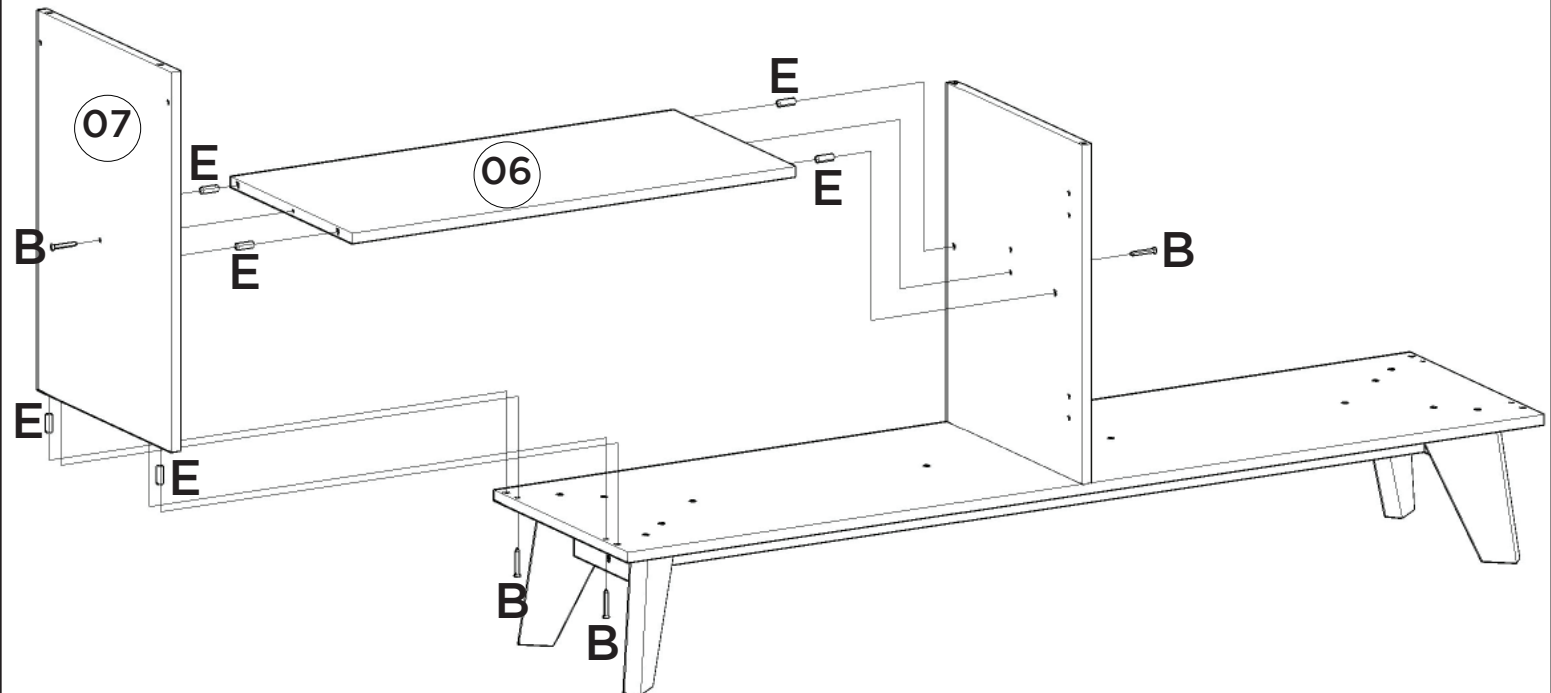
Use the glue sachet (O) on all the pegs (E) of the product.

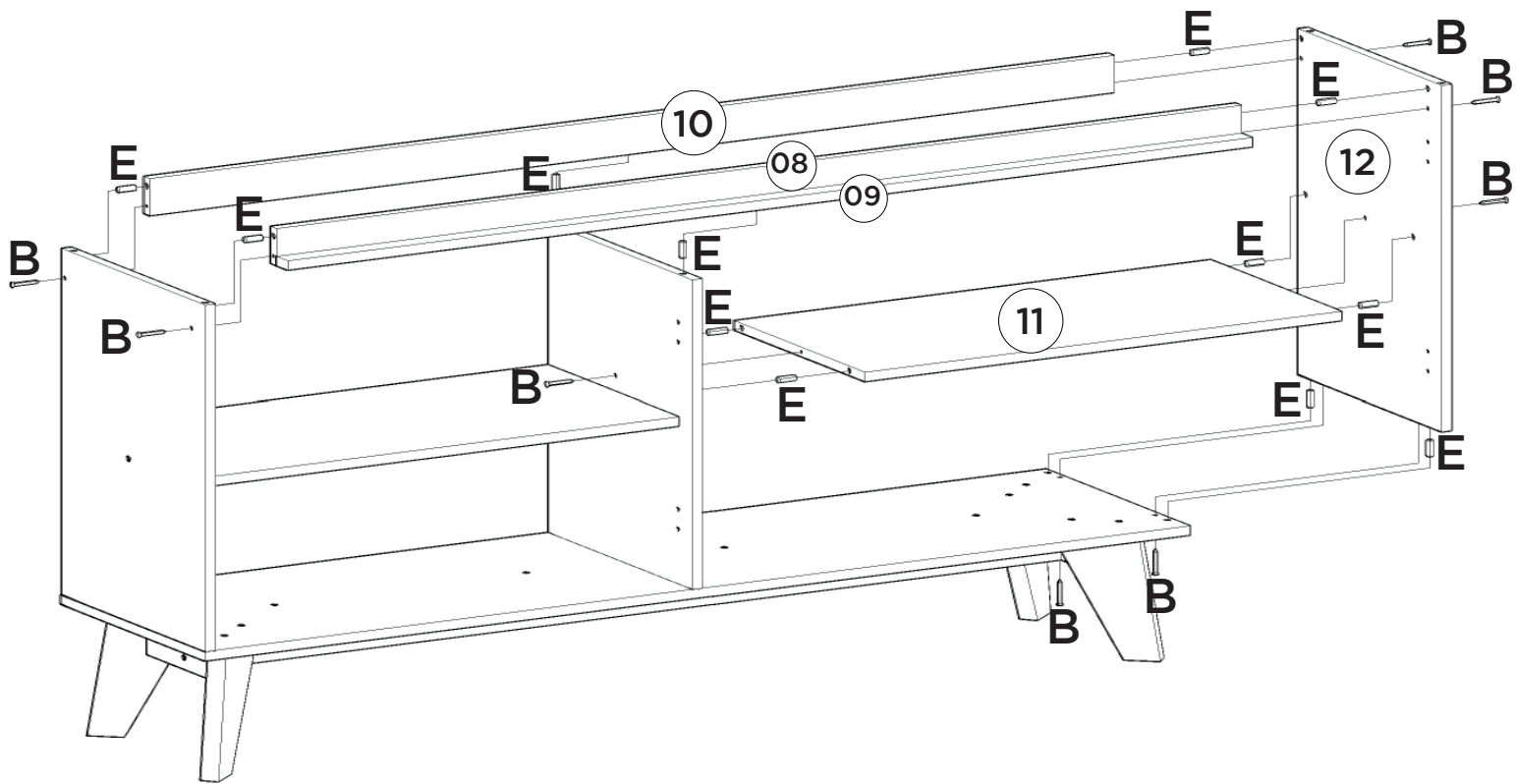
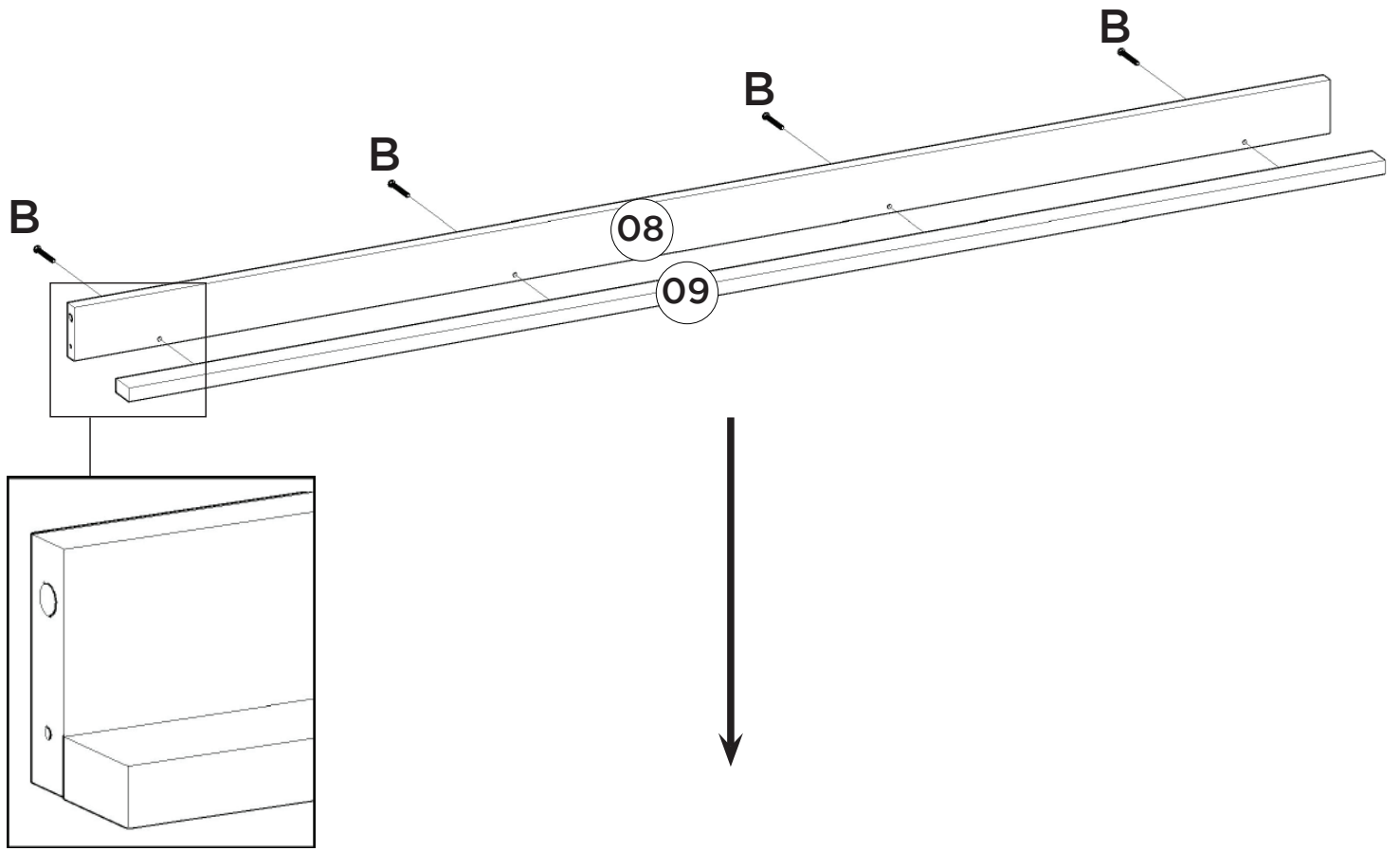


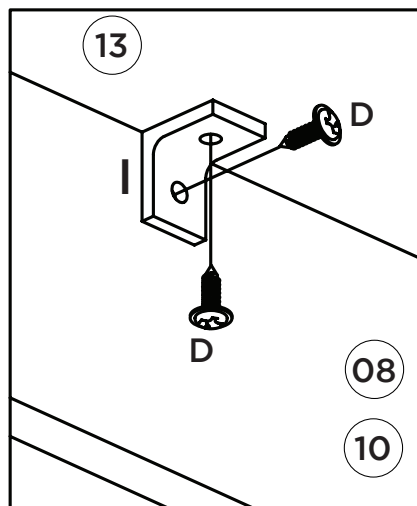
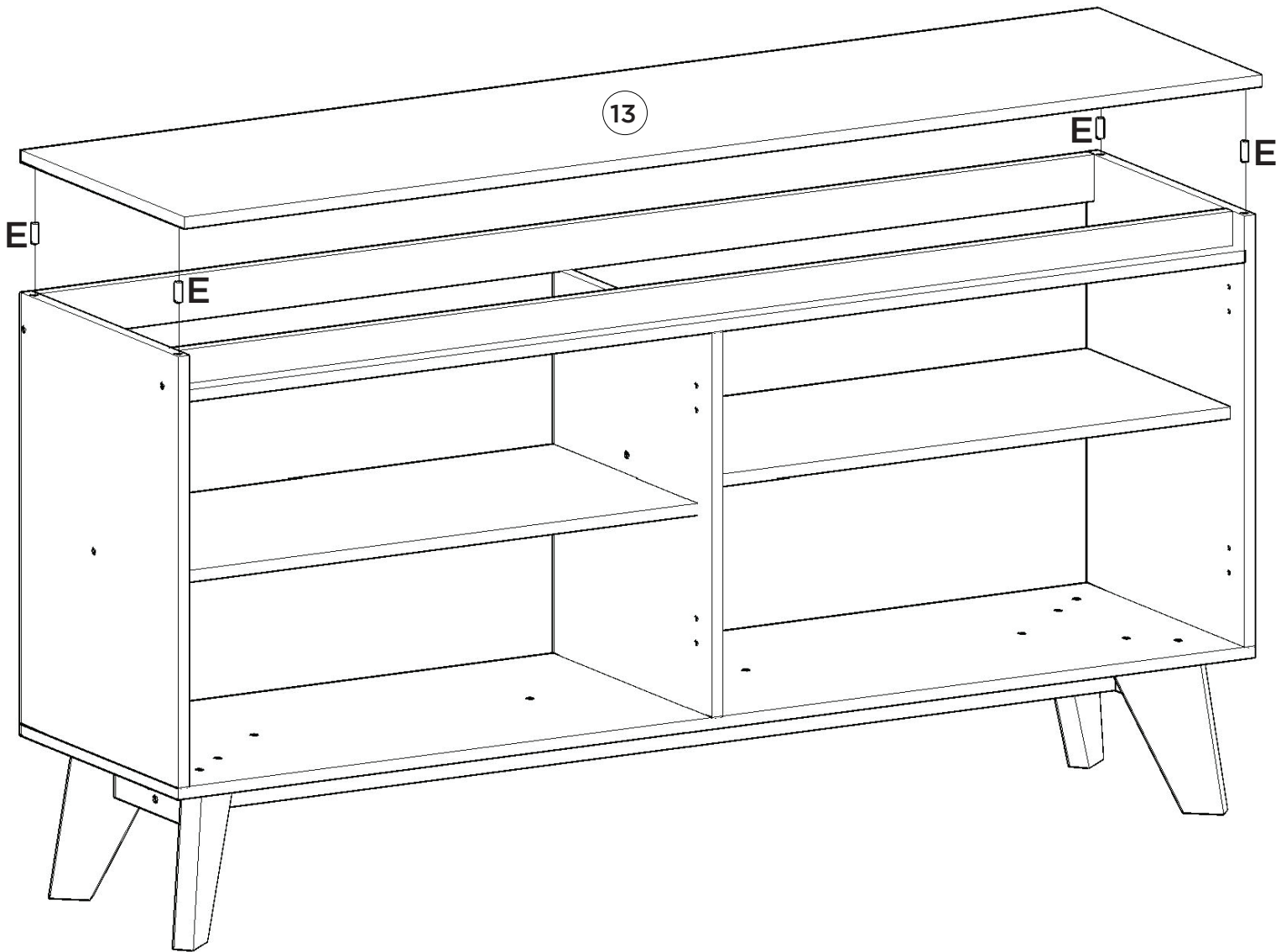
2 B = 02 E = 02 O = 01

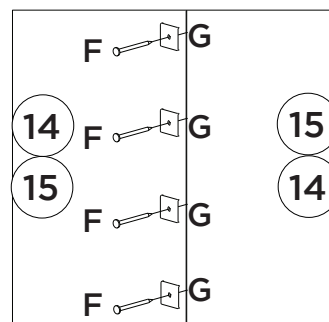
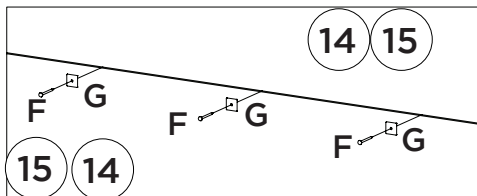
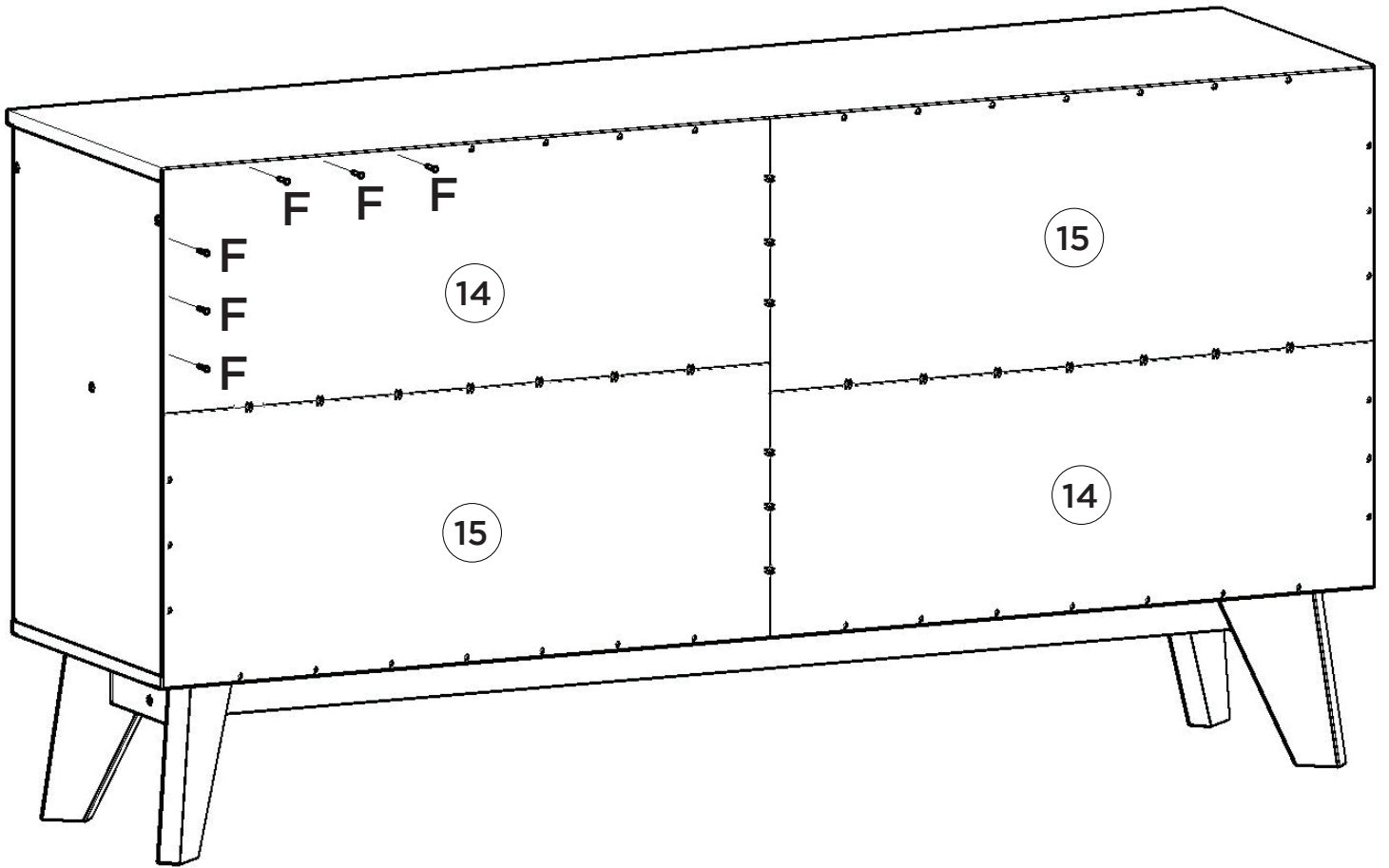


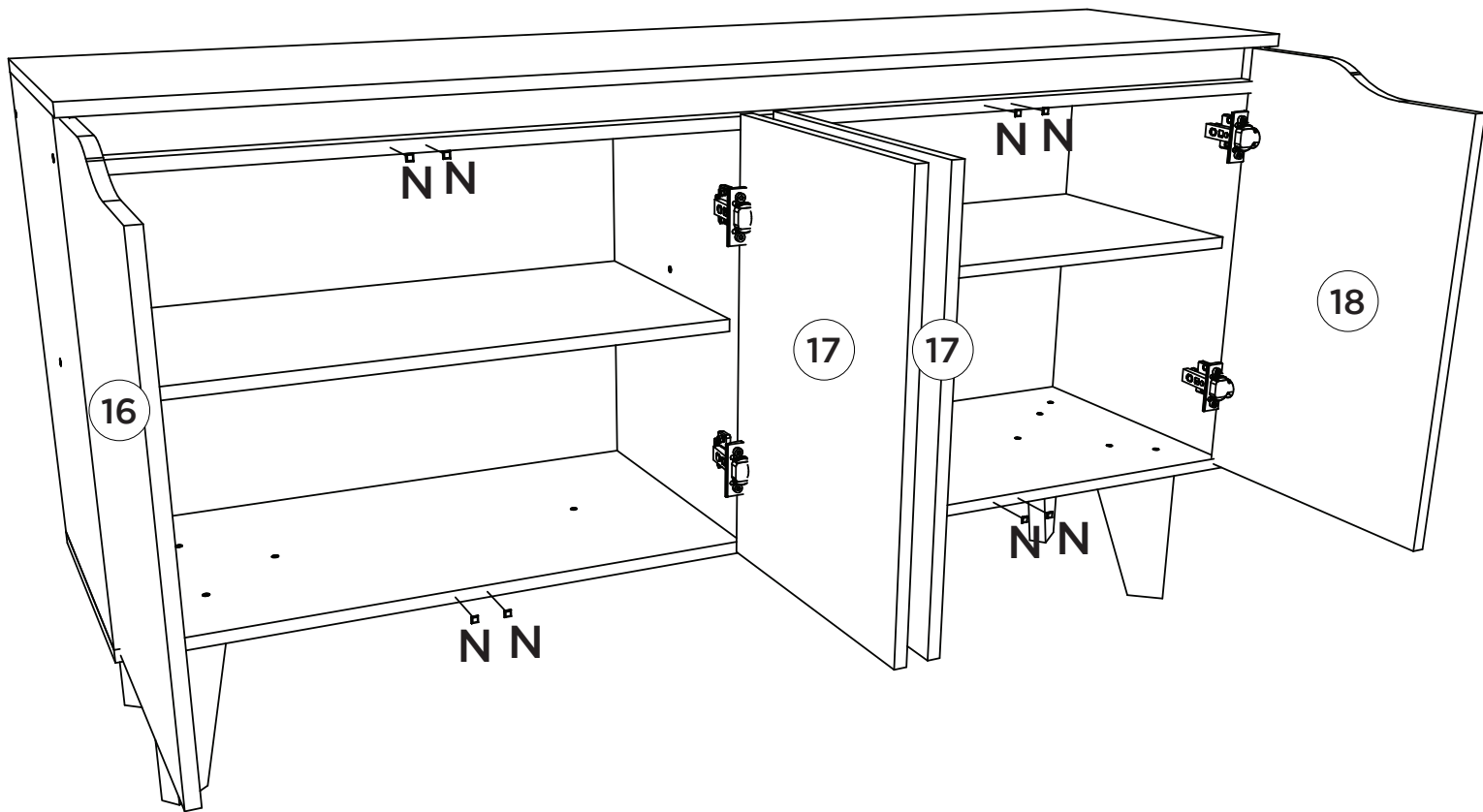
3 B = 04 E = 06 O = 01







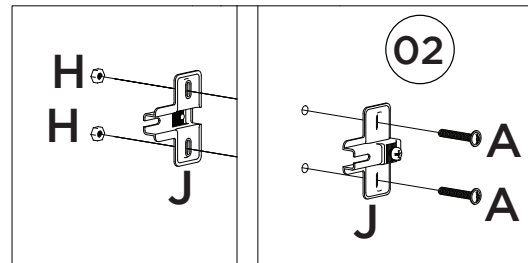
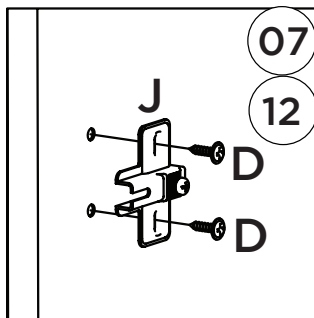
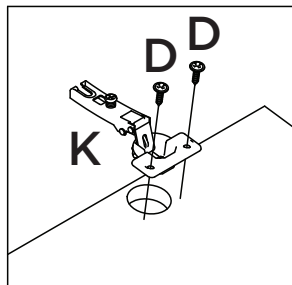
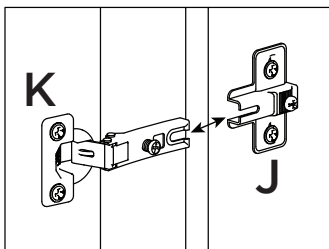




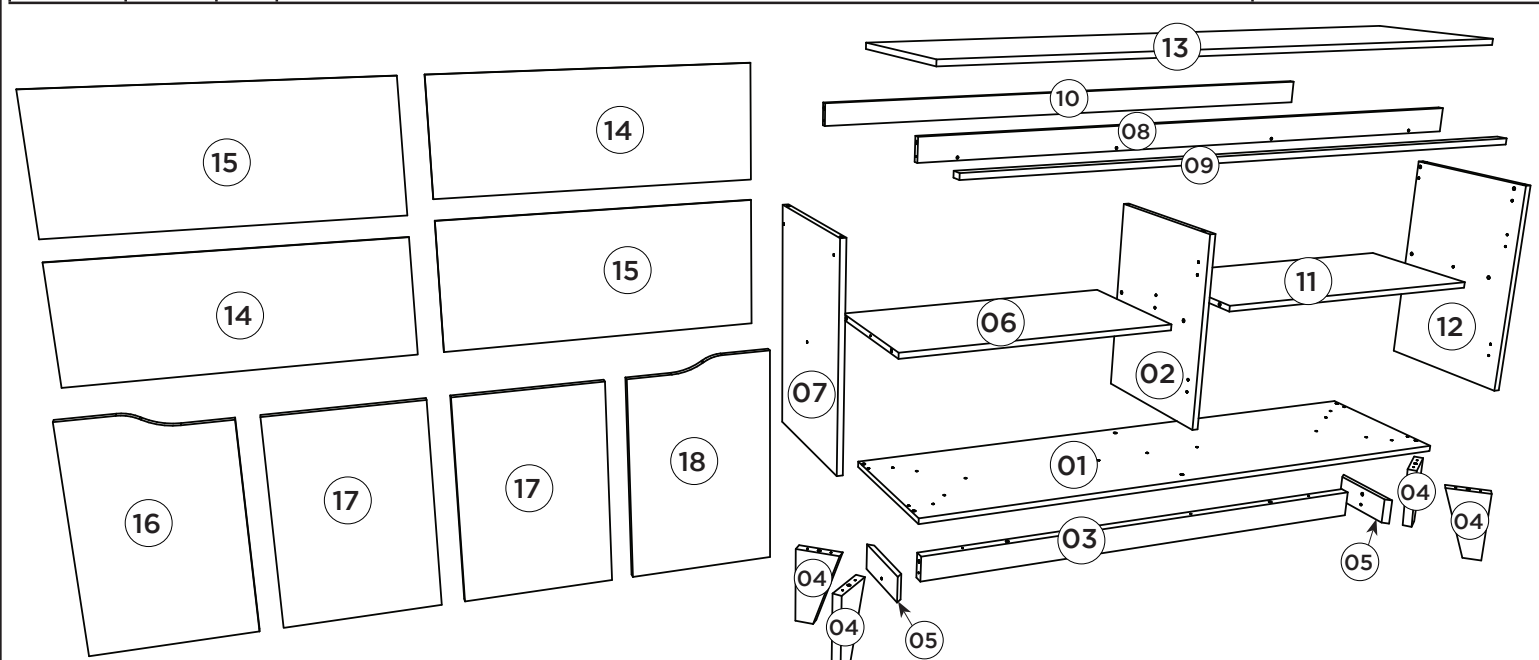
Vídeo: Instalar e regular Dobradiças

Video: Instale y ajuste las bisagras

Video: Install and adjust hinges



Item	Caixa Caja Box	Qtd Ctd Qty	Descrição Descripción Description	Medidas (mm) Dimensions (mm) Size (measurements) (mm)
01	1/1	01	Base Base Base	1500x385x15
02	1/1	01	Divisão División Division	500x385x15
03	1/1	01	Travessa Inferior Carril Inferior Bottom Platter	1312x70x25
04	1/1	04	Pé Pie Foot	205x120x25
05	1/1	02	Travessa Lateral Carril lateral Side Crossing	200x70x15
06=11	1/1	01	Prateleira Fixa Estante fijo Fixed Shelf	727x350x15
07	1/1	01	Lateral esquerda Lateral izquierda Left side	560x385x15
08	1/1	01	Travessa Frontal Travesaño delantero Front crossmember	1469x60x15
09	1/1	01	Travessa Frontal Menor Viga transversal delantera pequeña Small Front Crossbeam	1469x30x15
10	1/1	01	Travessa Traseira Plato Trasero Rear Platter	1469x60x15
11=06	1/1	01	Prateleira Fixa Estante fijo Fixed Shelf	727x350x15
12	1/1	01	Lateral direita Lateral derecha Right side	560x385x15
13	1/1	02	Tampo Tapa Top	1500x400x15



Ferragens | Herrajes | Hardware

A Parafuso 4,0x25mm FLA. Tornillo 4,0x25mm FLA. Screw 4,0x25mm FLA.	B Parafuso 3,5x40mm CHT. Tornillo 3,5x40mm CHT. Screw 3,5x40mm CHT.	C Giz de correção Tiza de corrección Chalk of correction	D Parafuso 3,5x14mm FLA. Tornillo 3,5x14mm FLA. Screw 3,5x14mm FLA.	E Cavilha 8x25mm Cinta 8x25mm Dowel 8x25mm
F Prego 10x10mm Clavo 10x10mm Nail 10x10mm	G Fixador de fundos Fijador de fondos Bottom fixer	H Porca Sextavada Tuerca Hexagonal Hexagon Nut	I Cantoneira plástica Cantonera plástica Plastic angle brackets	J Calço metal 5mm Calzado metálico 5mm 5mm metal shim
K Dobradiça metal 26mm Bisagra de metal 26mm 26mm metal hinge	L Etiqueta resinada Henn Etiqueta resinada Henn Henn resin label	M Adesivo tapa parafuso 10mm Adhesivo tapón de tornillo 10mm Bolt cover adhesive 10mm	N Batente PVC para Porta Parada de PVC para Puerta PVC Door Stop	O Sachê de cola Bolsa de pegamento Glue bag
P Sapata deslizador Zapata deslizador Shoe deslizador	Q Prego 12x12mm Anelado Clavo 12x12mm Anillado Ringed Nails 12x12mm			