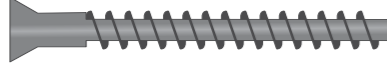

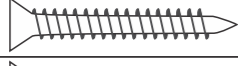
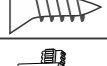
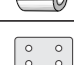
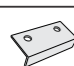
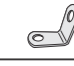



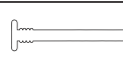

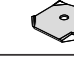





QTD DE ACESSÓRIOS / QTD OF ACCESSORIES / QTD DE ACCESORIOS

Parafusos em tamanho real			
A	06		PARAFUSO 5X50 CHATO SOBERBA PRETO S/ PONTA
B	07		MINIFIX
C	04		PARAFUSO 3,5X30 CHATO
D	90		PARAFUSO 3,5X12
E	04		TRAPÉZIO
F	04		CHAPINHA DE FERRO
G	01		TRAVA FECHADURA
H	16		CANTONEIRA METÁLICA
I	22		CAVILHA 8X30
J	18		CAVILHA 6X30
K	04		DOBRADIÇA CALÇO ALTO
		K2	04
			DOBRADIÇA CALÇO BAIXO
L	04		SAPATA REDONDA
M	50		PREGO
N	10		GARRINHA
O	04		PUXADOR

Certificado de Garantia

A Lukaliam Indústria e Comercio de Moveis Ltda., buscando sempre a tranquilidade e confiança de seus clientes acerca dos produtos a eles dedicados apresenta a devida certificação de garantia.

De acordo com a garantia conferida por este certificado do produto Lukaliam Moveis Ltda., o consumidor/cliente devera ter cautela da seguinte forma:

1. Sempre privar pelo uso normal e adequado do produto, evitando maus tratos, exposição excessiva a luz solar e calor, pois isso pode acarretar mudança na cor original do mesmo;
2. Lembramos que avarias no manuseio e transporte de produtos não são validos para este certificado, e, sugerimos para transporte a utilização de profissionais especializados.
3. A Garantia neste ato documentada se limita única e exclusivamente ao móvel, não contemplando, portanto, os produtos a ele agregados, tais como vidros, aramados, ferragens, e demais acessórios que não sejam da fabricação da Lukaliam Indústria e Comercio de Moveis Ltda.

Os prazos de Garantia

Será de 90 dias, a partir da data de emissão da nota fiscal, tanto para defeitos de fácil constatação, quanto para defeitos de fabricação, salvo seguindo as condições de uso normal do produto, e demais considerações do presente certificado, contados a partir da data da emissão da nota fiscal.

Instruções de Limpeza, Montagem e Conservação.

No que diz respeito à limpeza do produto, recomendamos a utilização somente de pano levemente umedecido com água; No momento da montagem, o cliente/consumidor devera certificar e acompanhar o momento da montagem, assinando um termo de satisfação, seguindo a risca para evitar maiores complicações na montagem, que por sua vez, é responsabilidade do cliente/consumidor tornando assim inaplicável o presente termo de garantia, bem como quaisquer tipos de recorte no móvel. Não são de responsabilidade da empresa Lukaliam Indústria e Comercio de Moveis Ltda. Problemas originados pela má utilização dos produtos, exposição a intempéries, e também da ação de pragas diversas, cupins, e ainda, no armazenamento impróprio do produto em locais não detetizados periodicamente.

Observações Finais

O presente certificado de garantia devera ser exercido nos prazos neste ato indicados, pelas lojas revendedoras dos produtos da empresa Lukaliam Indústria e Comercio de Moveis Ltda. Principalmente aquela que o produto foi adquirido, mediante apresentação da nota fiscal, e o presente certificado. Destacamos que não será concedida assistência técnica se detectado o mau uso do produto.



Nº	MEDIDA	NOME
01	1654x451	Base
02	450x449	Lateral Esquerda
03	450x430	Divisória
04	450x449	Lateral Direita
05	791x430	Prateleira Esquerda
06	1654x451	Tampo
07	446x397	Porta Esquerda/Direita
08	185x255	Pé Frontal Direito
09	185x255	Pé Frontal Esquerdo
10	1308x60	Régua Frontal
11	1308x60	Régua Fundo
12	411x60	Régua Lateral
13	813x233	Fundo Esquerdo
14	465x404	Fundo Direito

Manual de Montagem Buffet AMALFI

**PARA UMA MONTAGEM
PERFEITA DE SEU
PRODUTO, LEIA ATENTAMENTE
AS INSTRUÇÕES
DE CADA PASSO DA MONTAGEM.**

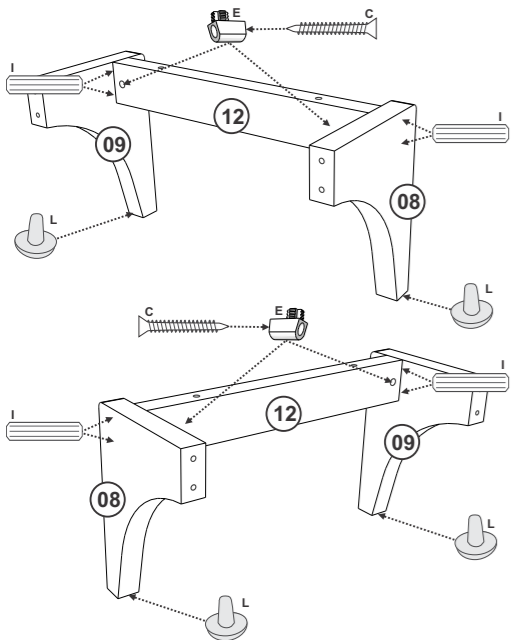
Rodovia Florindo Rodrigues Martinez S/N
Km 0,6 - CEP. 15130-000 - Jaci-SP
www.lukaliam.com.br



**Usar embalagem de papelão e as mantas para montar o produto em cima.*

1º Passo (USAR COLA NAS CAVILHAS)

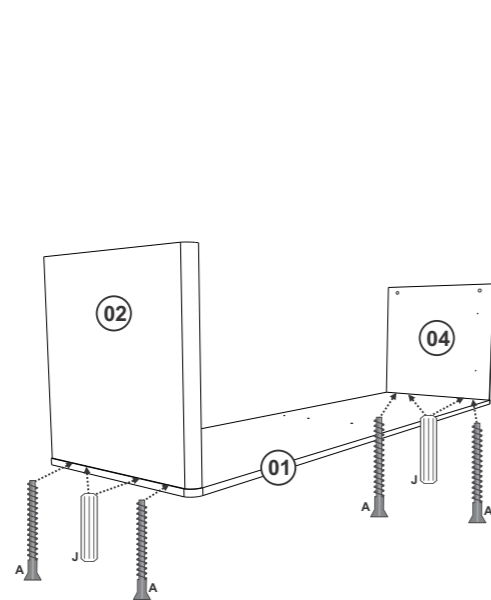
- 08 - Cavilha 8x30 - I
- 04 - Trapézio - E
- 04 - Parafuso 3,5x30 - C
- 04 - Sapata - L



Fixar as peças 09 e 08 nas peças 12 com Cavilha/Cola e Trapézio. Encaixar as Sapatas nos pés 08 e 09.

3º Passo

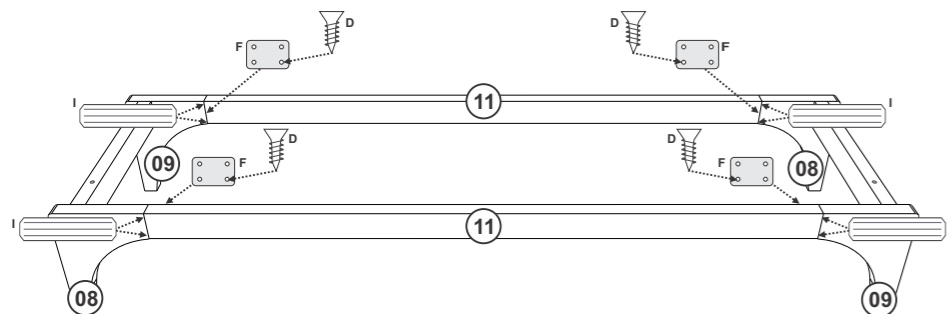
- 04 - Cavilha 6x30 - J
- 04 - Parafuso 5x50 - A



Fixar a peça 01 nas peças 02 e 04 com Parafuso 5x50 e Cavilha 6x30.

2º Passo (USAR COLA NAS CAVILHAS)

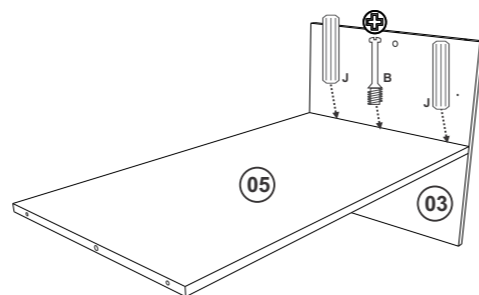
- 08 - Cavilha 8x30 - I
- 04 - Chapinha de Ferro - F
- 16 - Parafuso 3,5x12 - D



Fixar as peças 11 nas peças 08 e 09 Com Cavilha/Cola, Chapinha de ferro e Parafuso 3,5x12.

4º Passo

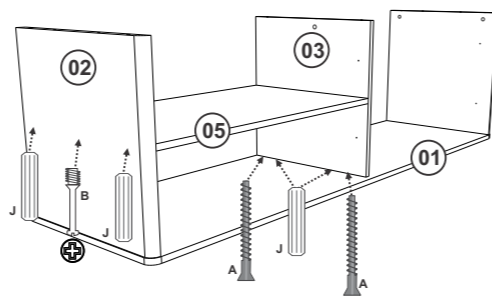
- 02 - Cavilha 6x30 - J
- 01 - Minifix - B



Fixar a peça 05 na peça 03 com Minifix e Cavilha 6x30.

5º Passo

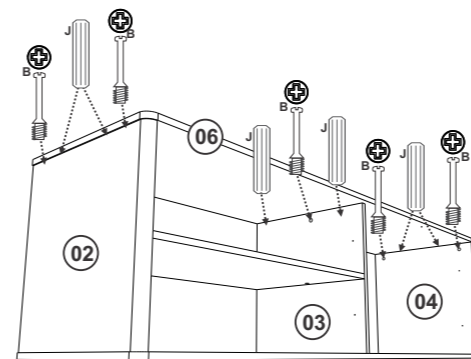
- 04 - Cavilha 6x30 - J
- 02 - Parafuso 5x50 - A
- 01 - Minifix - B



Fixar a peça 05 na peça 02 com Cavilha 6x20 e Minifix.
Fixar a peça 03 na peça 01 com Parafuso 5x50 e Cavilha 6x20.

6º Passo

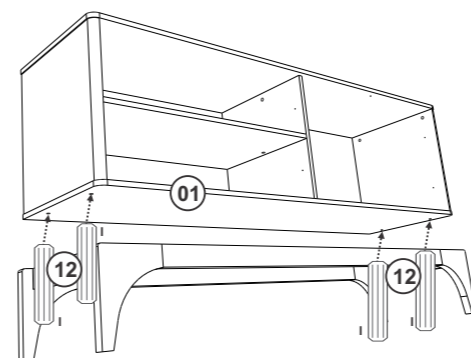
- 06 - Cavilha 6x30 - G
- 05 - Minifix - I



Fixar a peça 06 nas peças 02, 03 e 04 com Cavilha e Minifix.

7º Passo

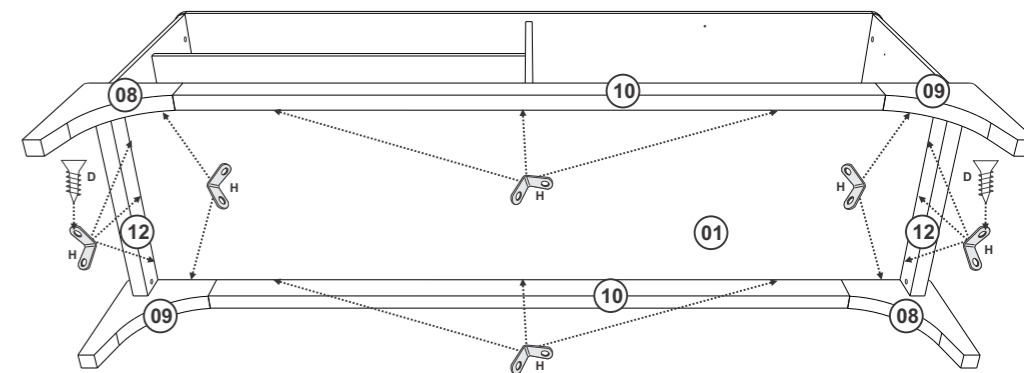
- 04 - Cavilha 8x30 - I



Fixar a peça 01 nas peças 12 com Cavilha 8x30.

8º Passo

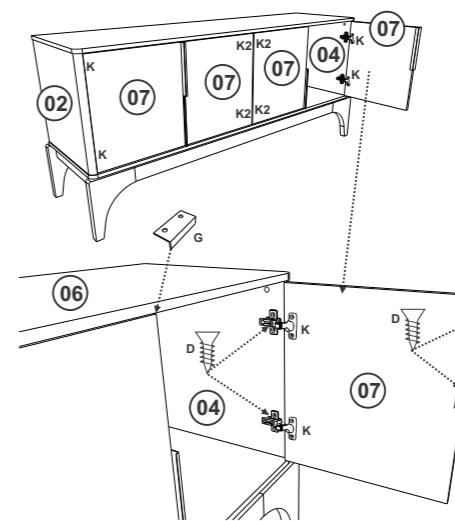
- 16 - Cantoneira Metálica - H
- 32 - Parafuso 3,5x12 - D



Fixar as peças 08, 09, 10 e 12 na peça 01 com Cantoneira metálica e Parafuso 3,5x12.

9º Passo

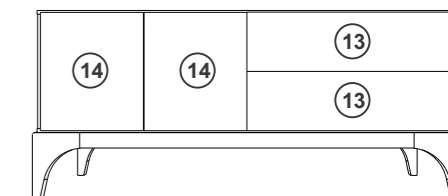
- 04 - Dobradiça calço alto - K
- 04 - Dobradiça calço baixo - K2
- 50 - Parafuso 3,5x12 - D
- 04 - Puxador Metálico - O
- 01 - Batente Porta - G



Fixar as portas externas 07 nas peças 02, e 04 com Dobradiças calço alto e fixar as portas centrais 07 na peça 03 com Dobradiças calço baixo. Fixar os Puxadores com Parafuso 3,5x12.
Fixar o Batente da porta na peça 06 com Parafuso 3,5x12.

10º Passo

- 50 - Pregos - M
- 10 - Garrinha - N



Fixar os fundos 13 e 14 com Pregos e Garrinha.