

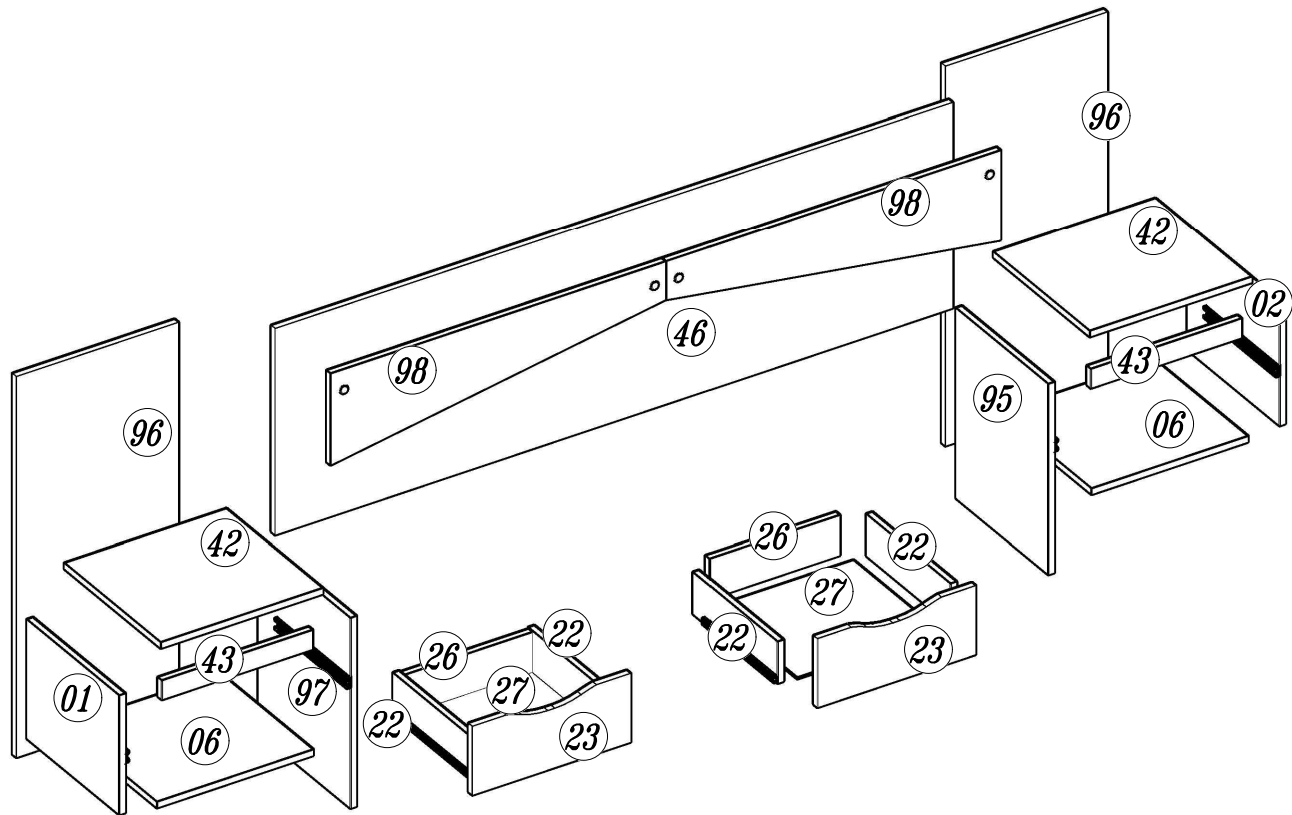
Para Limpeza de seu Móvel: Use uma Flanela seca ou umedecida / Não use produto Químico que pode danificar seu móvel.

For Cleaness of its Furniture: It uses a dry or umedecida Flannel / It does not use Chemical product that can damage its furniture.



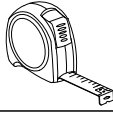
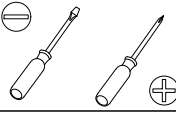

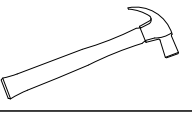



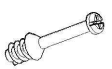







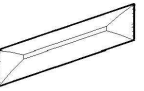


Limpieza del mobiliario: Utilice una flanela seca o húmeda / No use productos químicos que pueden dañar el mobiliario.



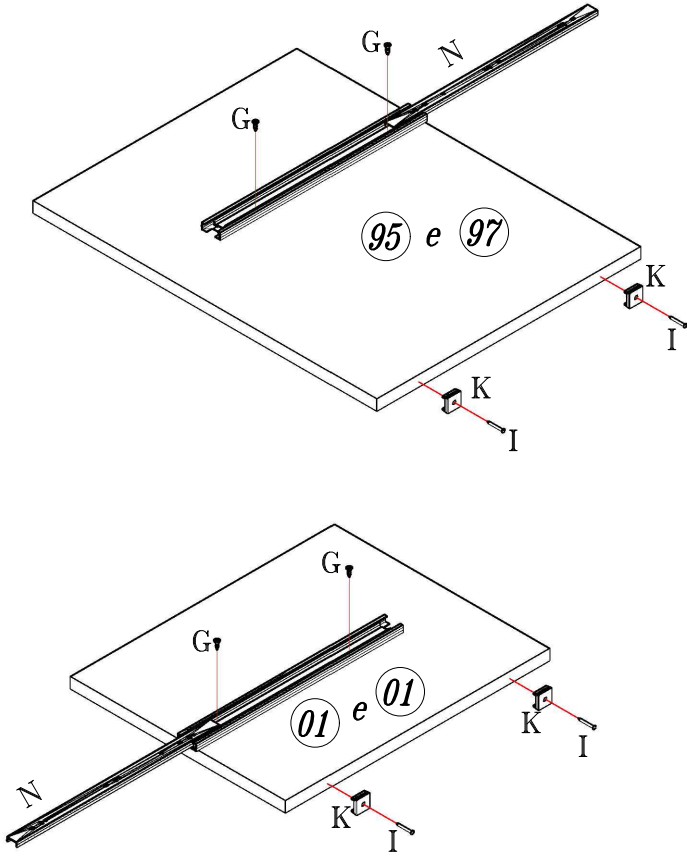
Indústria Brasileira - Made in Brazil 01/20 640.20.9390



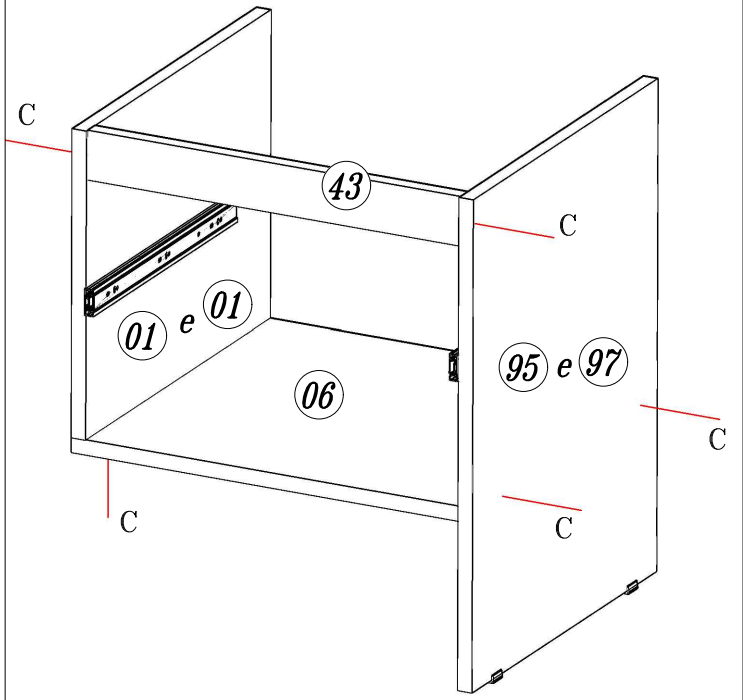
Elaboração: Daniel Santos	Aprovação: Adauto Bisoto	Versão: 02	Revisão: 22/01/2020
------------------------------	-----------------------------	---------------	------------------------

 45 min					
A  Cavilha 08	B  Suporte prateleira 04	C  Parafuso 4,0x50 12	D  Pino girofix 08	E  Parafuso 3,5x25 flageado 14	F  Parafuso 3,5x40 24
G  Parafuso 3,5x12 24	H  Parafuso 4,0x12 flageado 12	I  Prego 10x10 14	J  Castanha girofix 08	K  Sapata 06	L  Cola 01
N  Corrediça 02	O  Kit Botão decorativo C/4un 01				

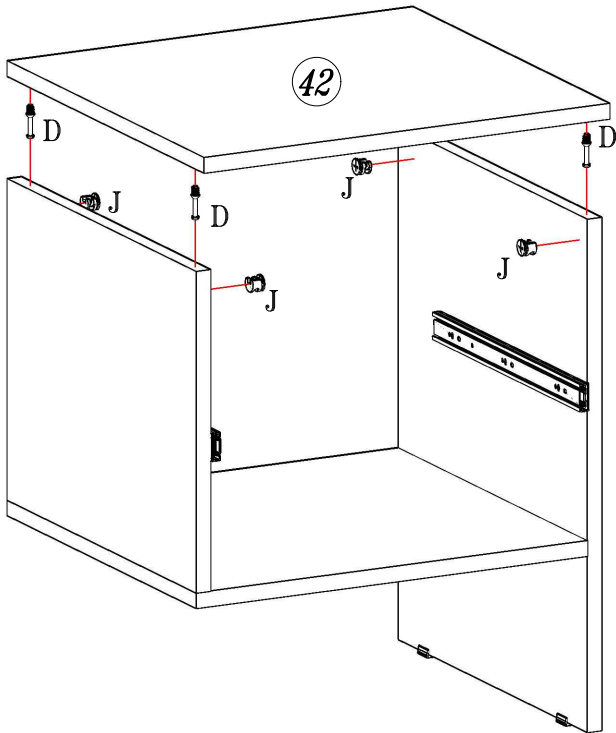
01



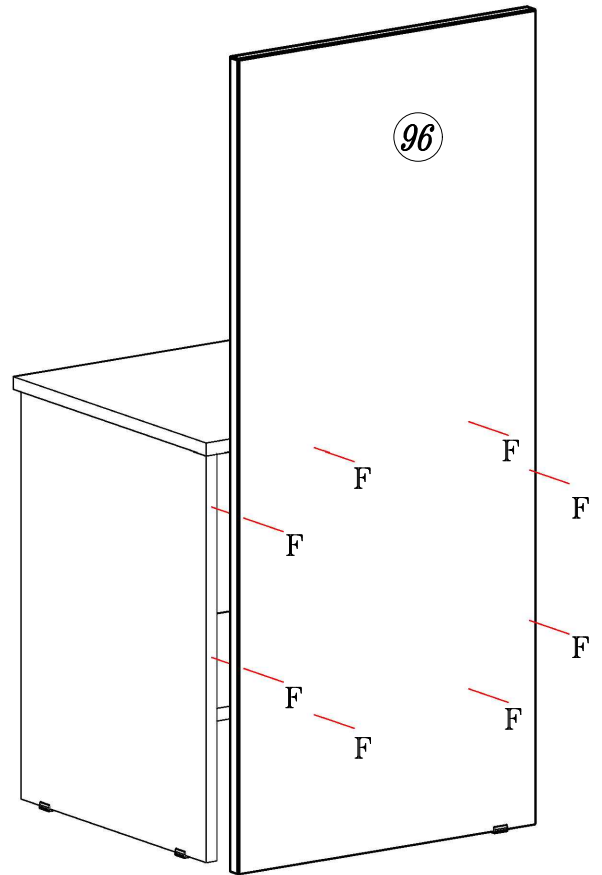
02

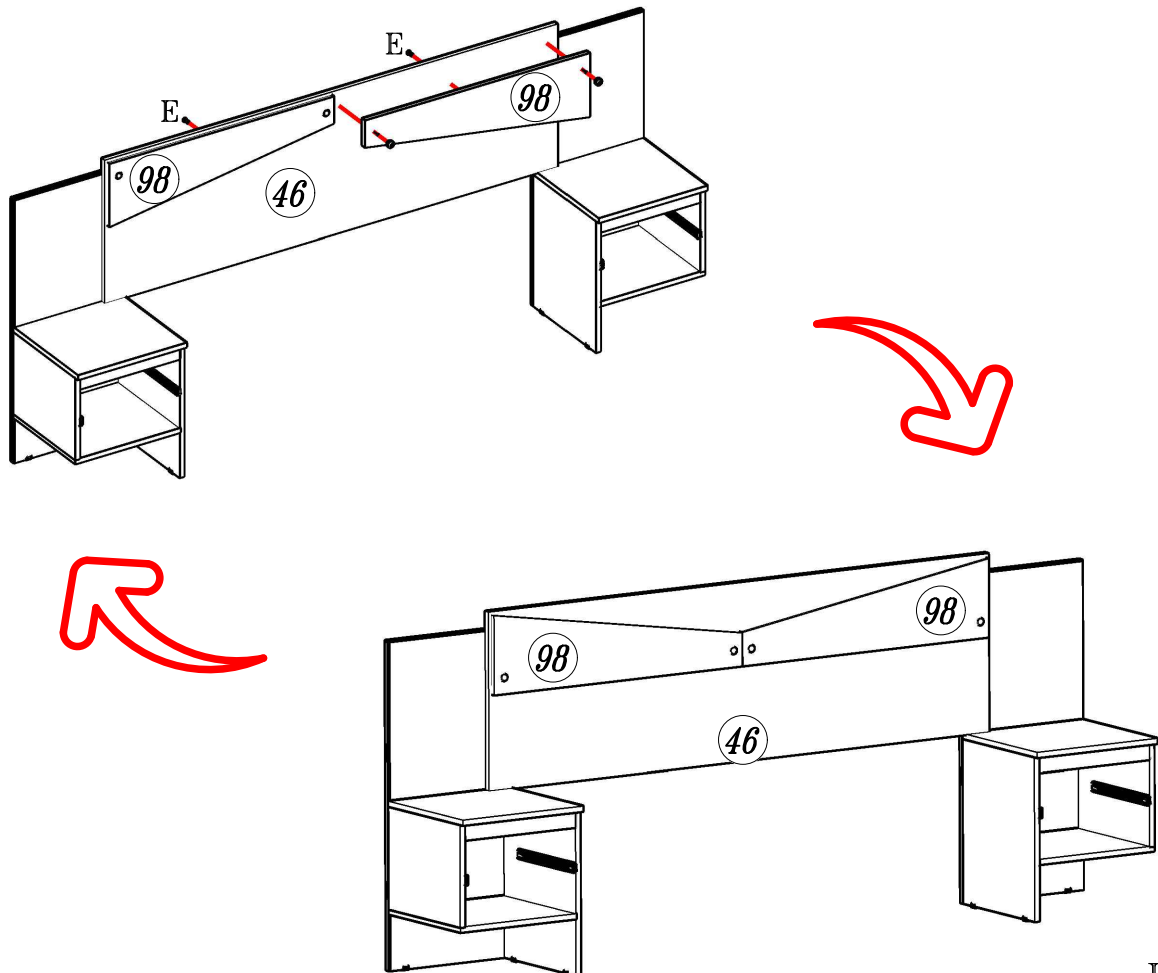
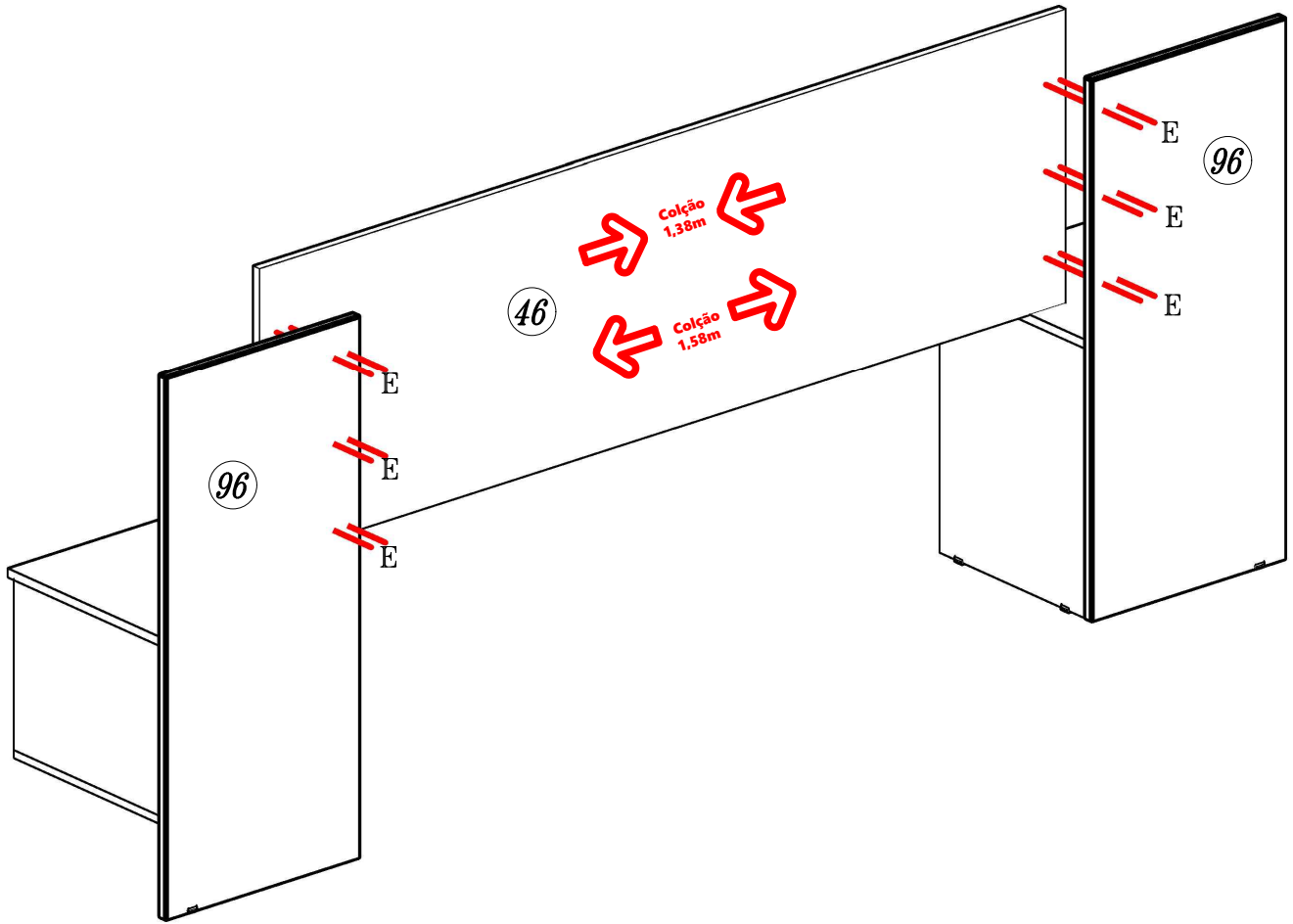


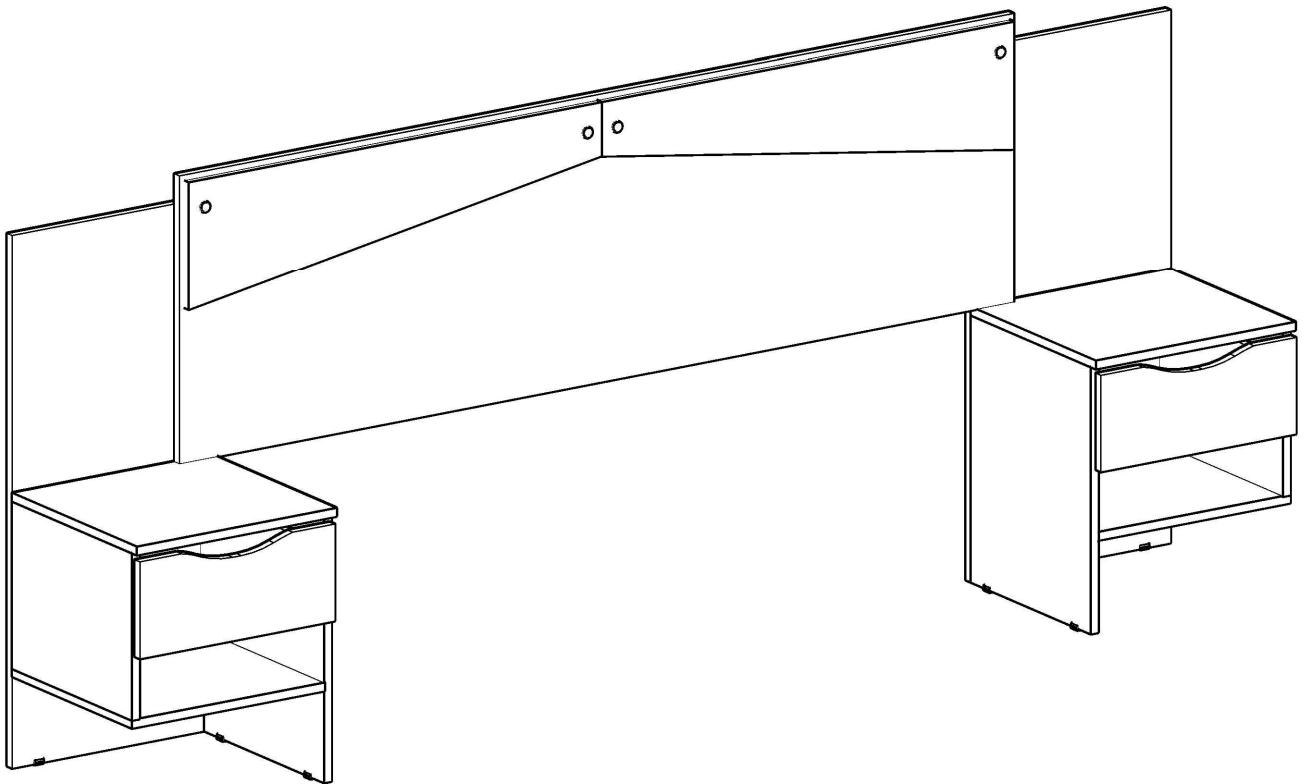
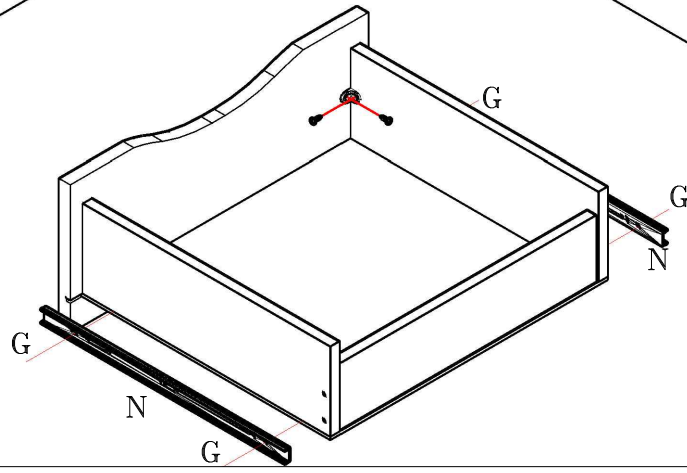
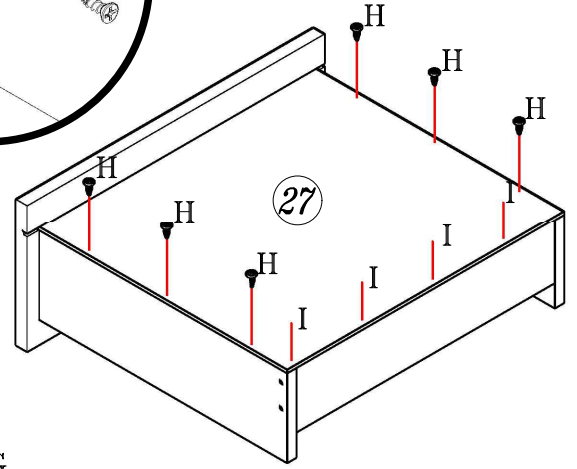
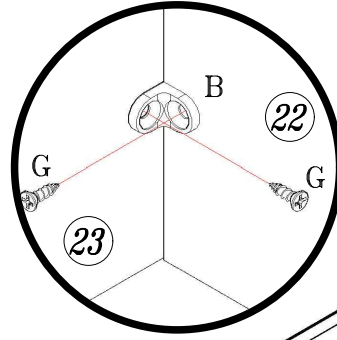
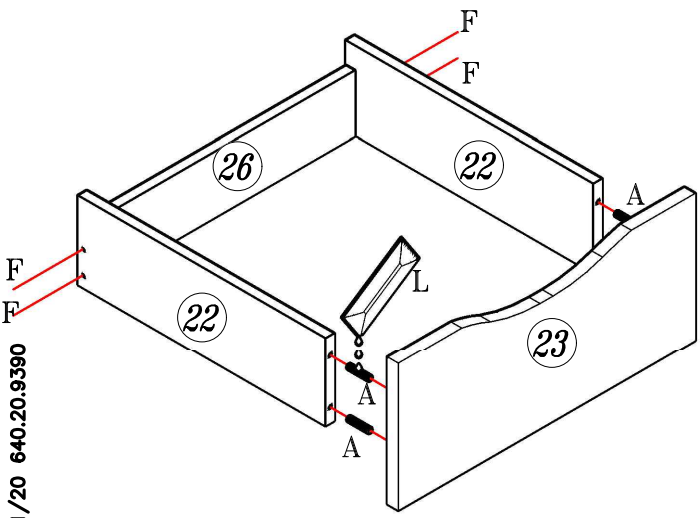
03



04







DESCRIÇÃO DESCRIPTION	QT. AMOUNT	ITEM PART	VOLUME CX.	COMP. MM	LARG. MM
Lateral esquerda/Lateral Izquierda/Left Side	01	01	02	328	384
Lateral Direita/Lateral Derecha/Right Side	01	02	02	328	384
Quadro Base/Cuadro Base/Base Square	02	06	02	412	384
Lateral da Gaveta/Lateral De La Cajonera/Side Drawer	04	22	01-02	350	109
Frente de Gaveta/Frente De La Cajonera/Front Drawer	02	23	01	425	180
Traseiro de Gaveta/Trasero Del Cajon/Back Drawer	02	26	02	347	105
Fundo de Gaveta/Fondo Del Cajon/Bottom Drawer	02	27	01	370	355
Tampo/Tampo/Cover	02	42	02	430	400
Sanefla/Sanefla/Sight	02	43	01	396	50
Cabeceira/Respaldo/Headboard	01	46	01	1840	540
Lateral Interna Direita / Lateral Interno Derecho / Right Internal Side	01	95	01	500	384
Painel / Panel / Panel	02	96	02	1000	430
Lateral Interna Esquerda / Lateral Interno Izquierdo / Left Internal Side	01	97	01	500	384
Aplique/Detalle/Strip	02	98	01	910	240