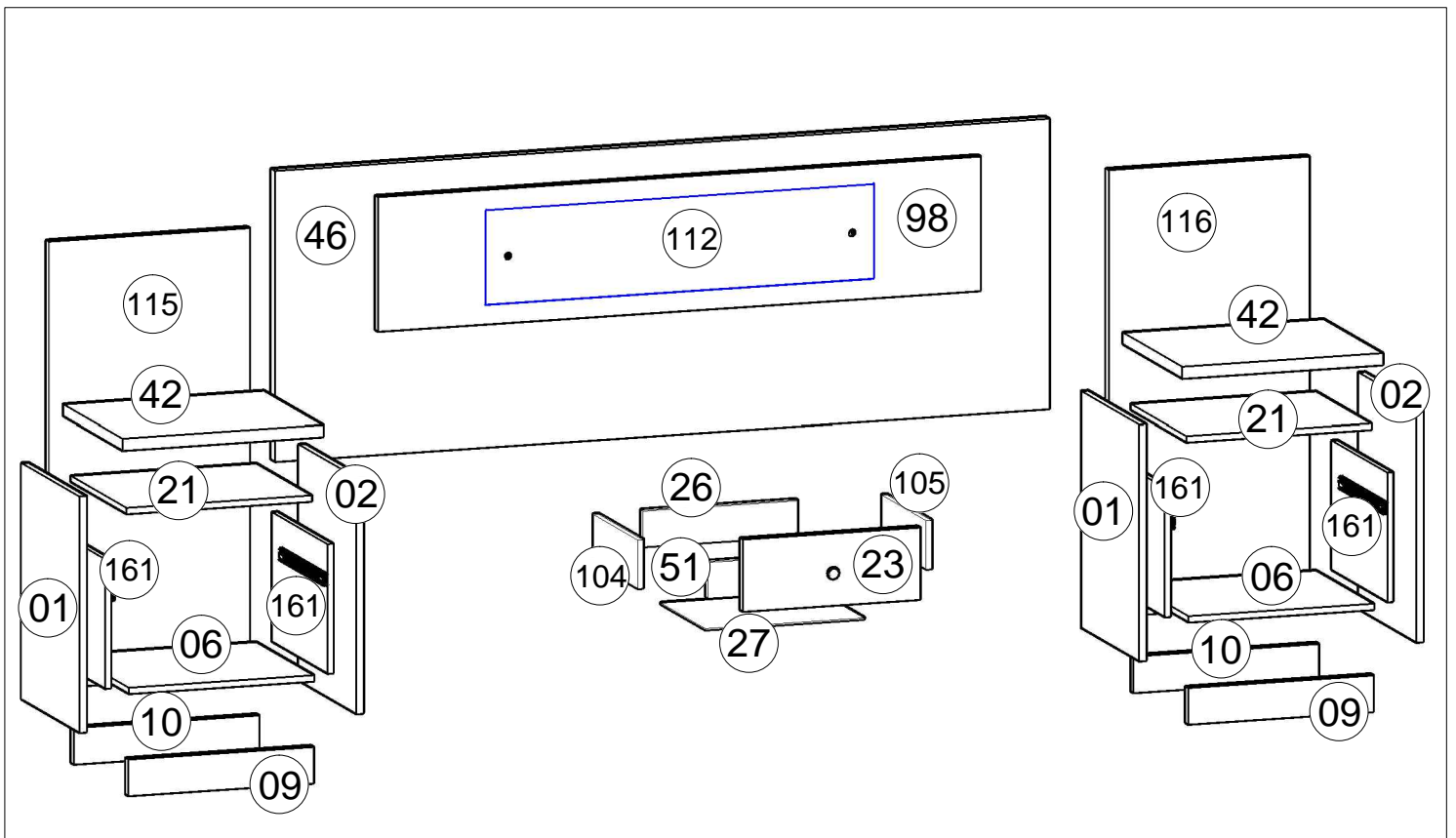



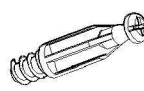



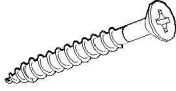


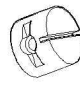


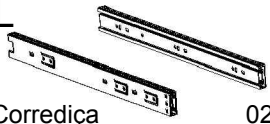
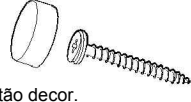
Para Limpeza de seu Móvel: Use uma Flanela seca ou umedecida / Não use produto Químico que pode danificar seu móvel.

For Cleanness of its Furniture: It uses a dry or umedecida Flannel / It does not use Chemical product that can damage its furniture.

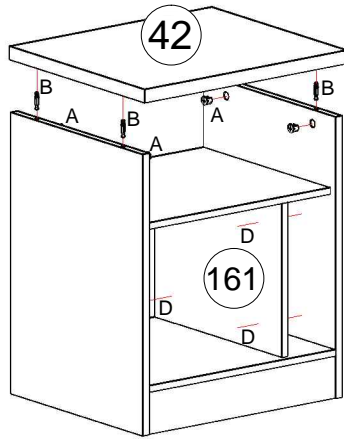
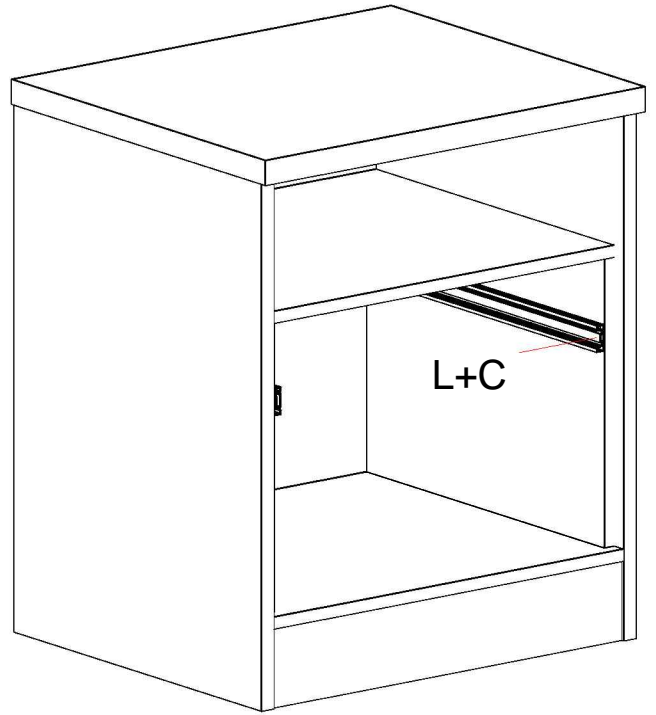
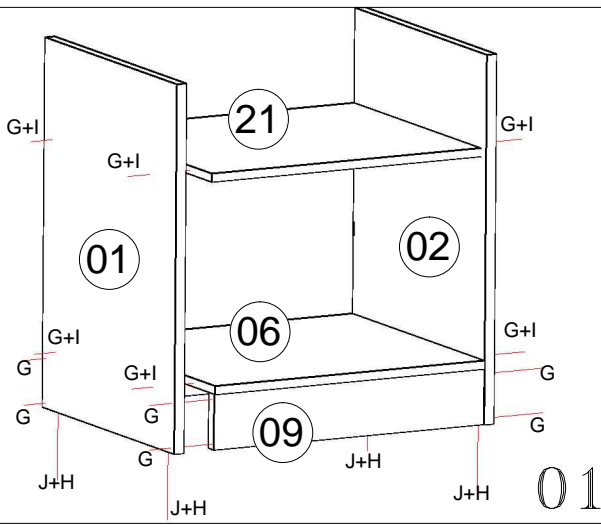
Limpeza del mobiliario: Utilice una franela seca o húmeda / No use productos químicos que pueden dañar el mobiliario.

640.20.8862

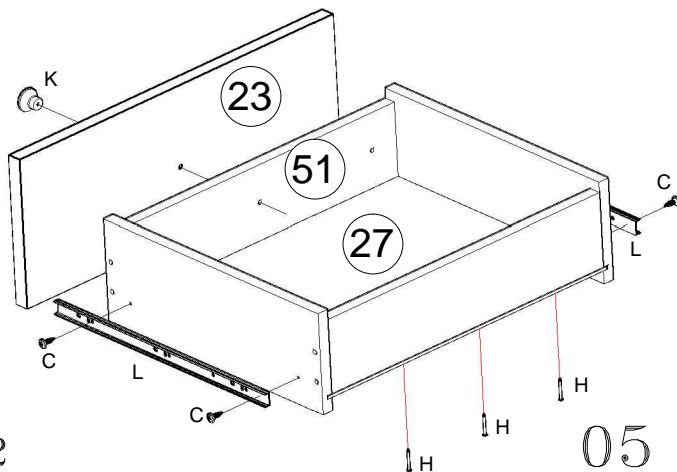
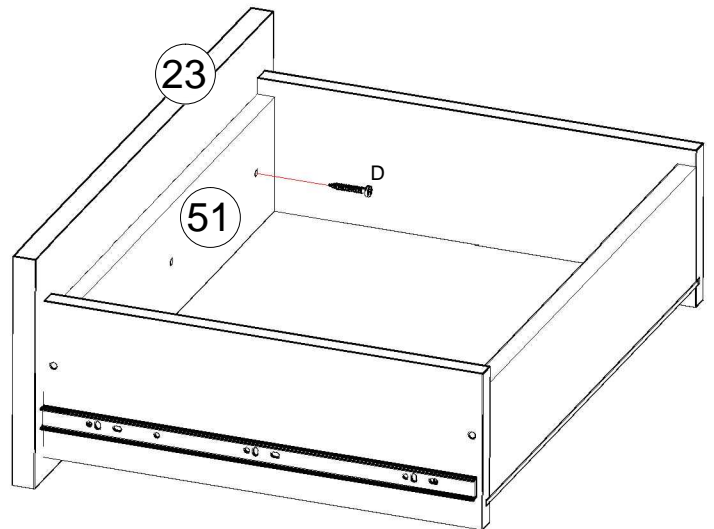
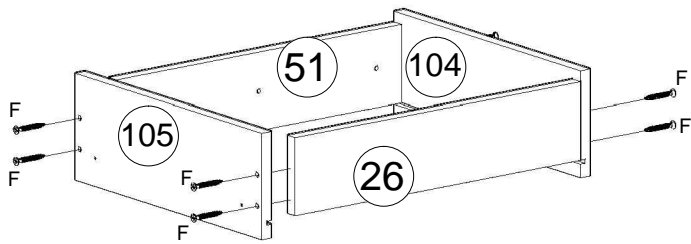


A  Castanha girofix 08	B  Pino girofix 08	C  Paraf. frang. 4,0x12 16	D  Par. 3,5x25 pan. 20	E  Paraf. 4,0x35 Flang. 30
F  Parafuso 3,5x40 18	G  Parafuso 4,0x50 32	H  Prego 10x10 24	I  Buchta cilíndrica 16	J  Sapata U 08
K  Puxador creative 02	L  Corrediça 02	M  Kit botão decor. (04 un) Par. 4,0x35 01		

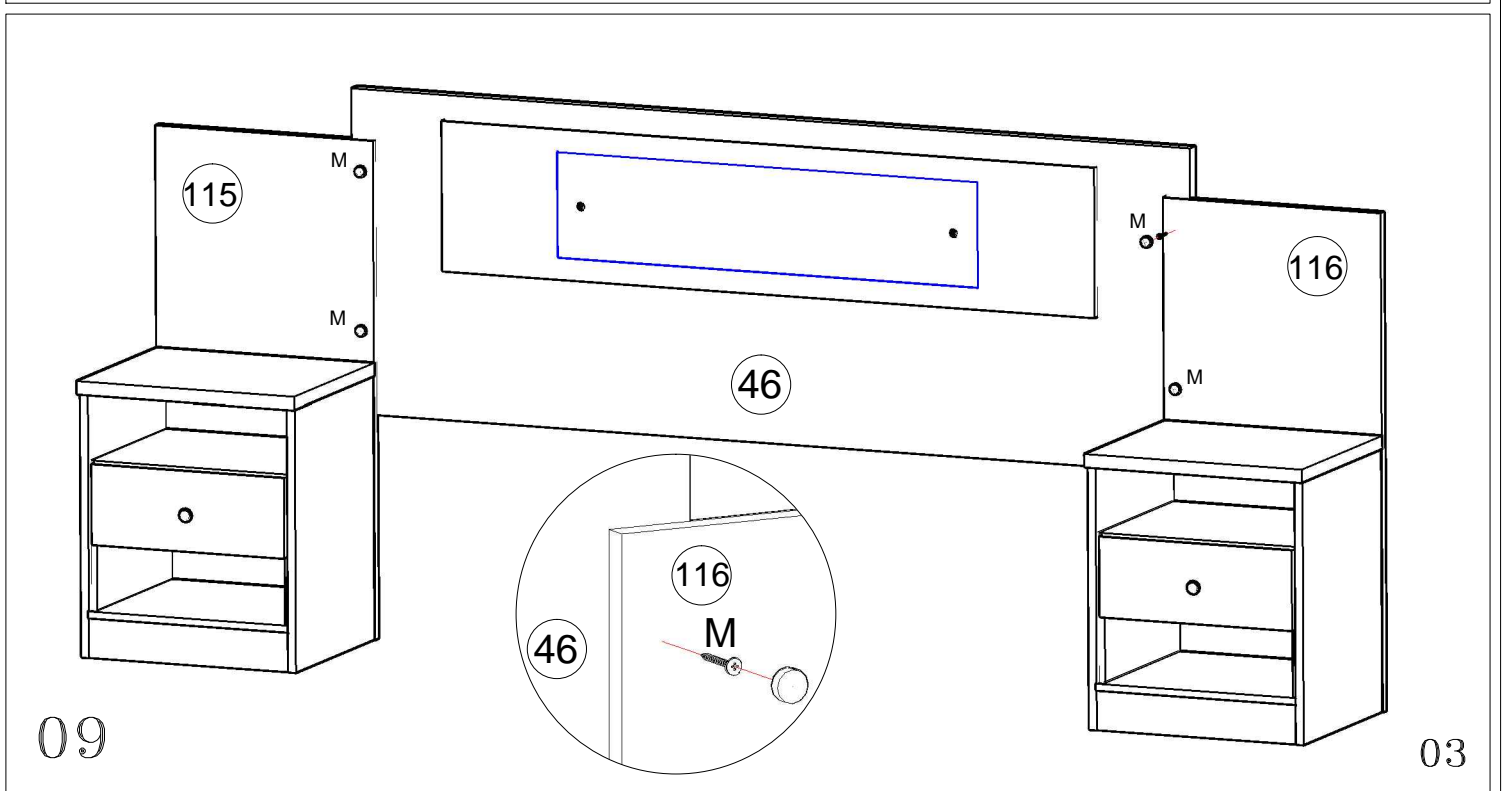
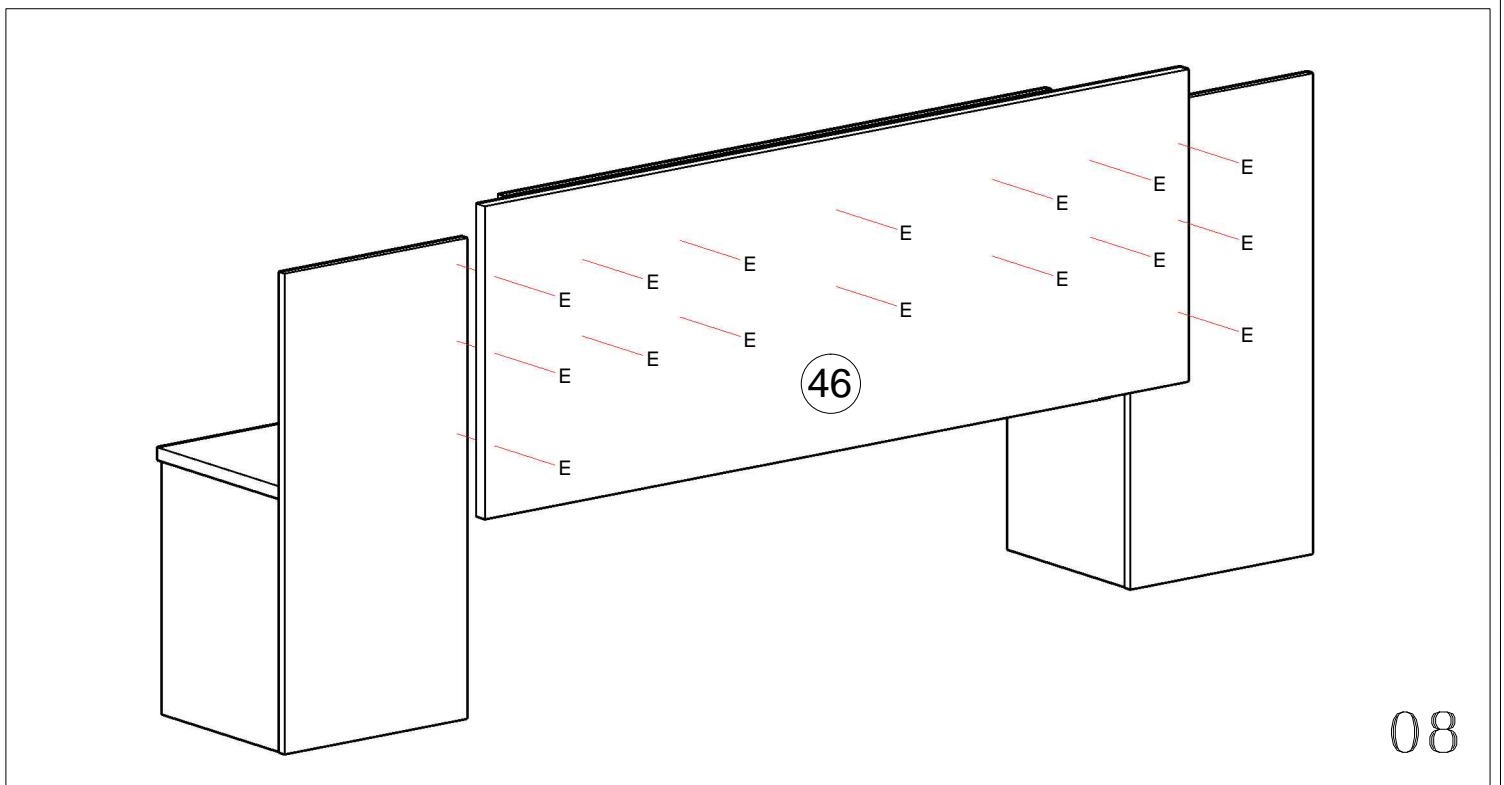
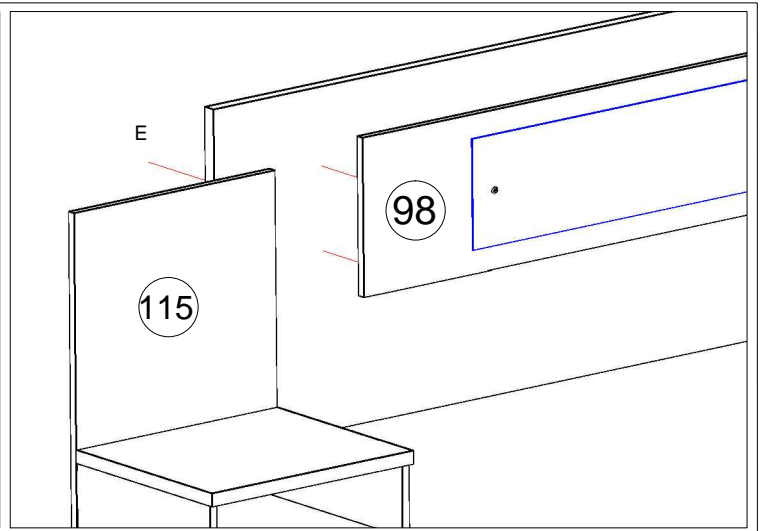
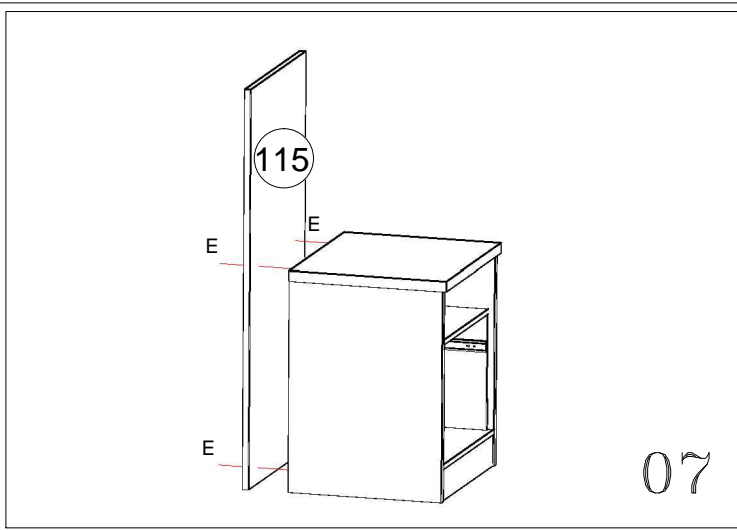
640.20.8862



03



02



DESCRIÇÃO DESCRIPTION	QT. AMOUNT	ITEM PART	COMP. MM	LARG. MM
Lateral esquerda/Lateral Izquierda/Left Side	02	01	530	390
Lateral Direita/Lateral Derecha/Right Side	02	02	530	390
Quadro Base/Cuadro Base/Base Square	02	06	430	390
Rodapé Frontal/Zocalo Frontal /Front Baseboard	02	09	430	80
Rodapé Traseiro/Zocalo Trasero/Back Baseboard	02	10	430	80
Quadro do Gaveteiro/Cuadro Del La Cajonera/Square of Drawer	02	21	430	372
Frente de Gaveta/Frente De La Cajonera/Front Drawer	02	23	412	160
Traseiro de Gaveta/Trasero Del Cajon/Back Drawer	02	26	358	80
Fundo de Gaveta/Fondo Del Cajon/Bottom Drawer	02	27	368	300
Tampo/Tampo/Cover	02	42	466	400
Cabeceira/Respaldo/Headboard	01	46	1800	650
Contra Fundo da Gaveta/Contra Fondo Del Cajon/Bottom Drawer	02	51	358	80
Aplique	01	98	1400	295
Lateral Esquerda de Gaveta/Lateral Izquierda De La Cajonera/Left Side Drawer	02	104	300	109
Lateral Direita de Gaveta/Lateral Derecha De La Cajonera/Right Side Drawer	02	105	300	109
Espelho/Espejo/Mirror	01	112	900	210
Painel Lateral Esquerda /Panel Lateral Izquierdo /Left Side Panel	01	115	1000	470
Painel Lateral Direito /Panel Lateral Derecho /Right Side Panel	01	116	1000	470
Lateral Interna / Lateral Interno / Internal Side	04	161	290	372