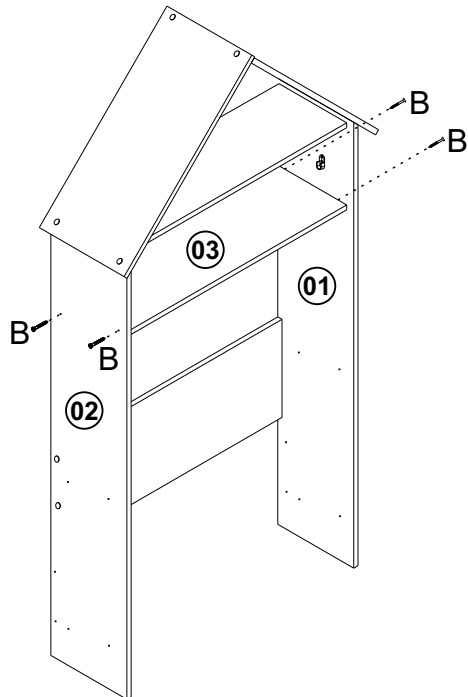


MONTAGEM DAS PEÇAS OP 02 / ASSEMBLY OF PARTS OP 02 / MONTAJE DE PIEZAS OP 02

Passo / Step / Paso 1:

Fixe as peças conforme esquema a seguir.
 Fije las piezas de acuerdo con el diagrama siguiente.
 Fix the parts according to the diagram below.

B	Acessório / Accessory / Accesorio Parafuso 5,0 x 50 CC Screw 5,0 x 50 CC Tornillo 5,0 x 50 CC
QTD.	Dimensão: Material:
04	5,0 x 50 Metal

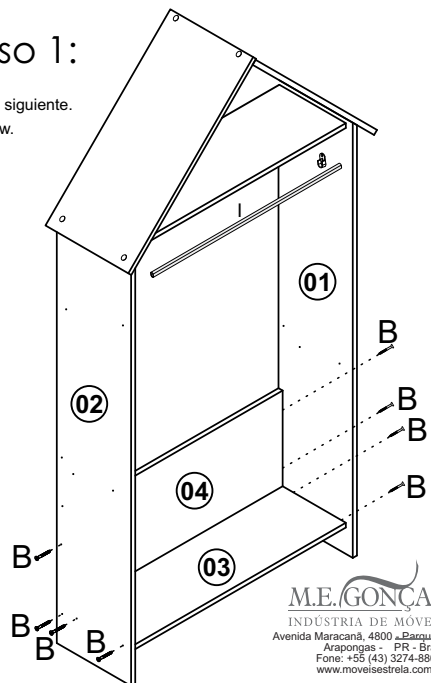


MONTAGEM DAS PEÇAS OP 03 / ASSEMBLY OF PARTS OP 03 / MONTAJE DE PIEZAS OP 03

Passo / Step / Paso 1:

Fixe as peças conforme esquema a seguir.
 Fije las piezas de acuerdo con el diagrama siguiente.
 Fix the parts according to the diagram below.

B	Acessório / Accessory / Accesorio Parafuso 5,0 x 50 CC Screw 5,0 x 50 CC Tornillo 5,0 x 50 CC
QTD.	Dimensão: Material:
08	5,0 x 50 Metal
I	Acessório / Accessory / Accesorio Bastão Cabideiro 847mm Hanging Rail 847mm Perchero 847mm
QTD.	Dimensão: Material:
01	788 mm Metal



M.E. GONÇALVES
 INDÚSTRIA DE MÓVEIS LTDA
 Avenida Maracanã, 4800 - Parque Industrial
 Arapongas - PR - Brasil
 Fone: +55 (43) 3274-8800
 www.moveiestrela.com.br

MANUAL DE INSTRUÇÕES

CERTIFICADO
90
 dias
 GARANTIA

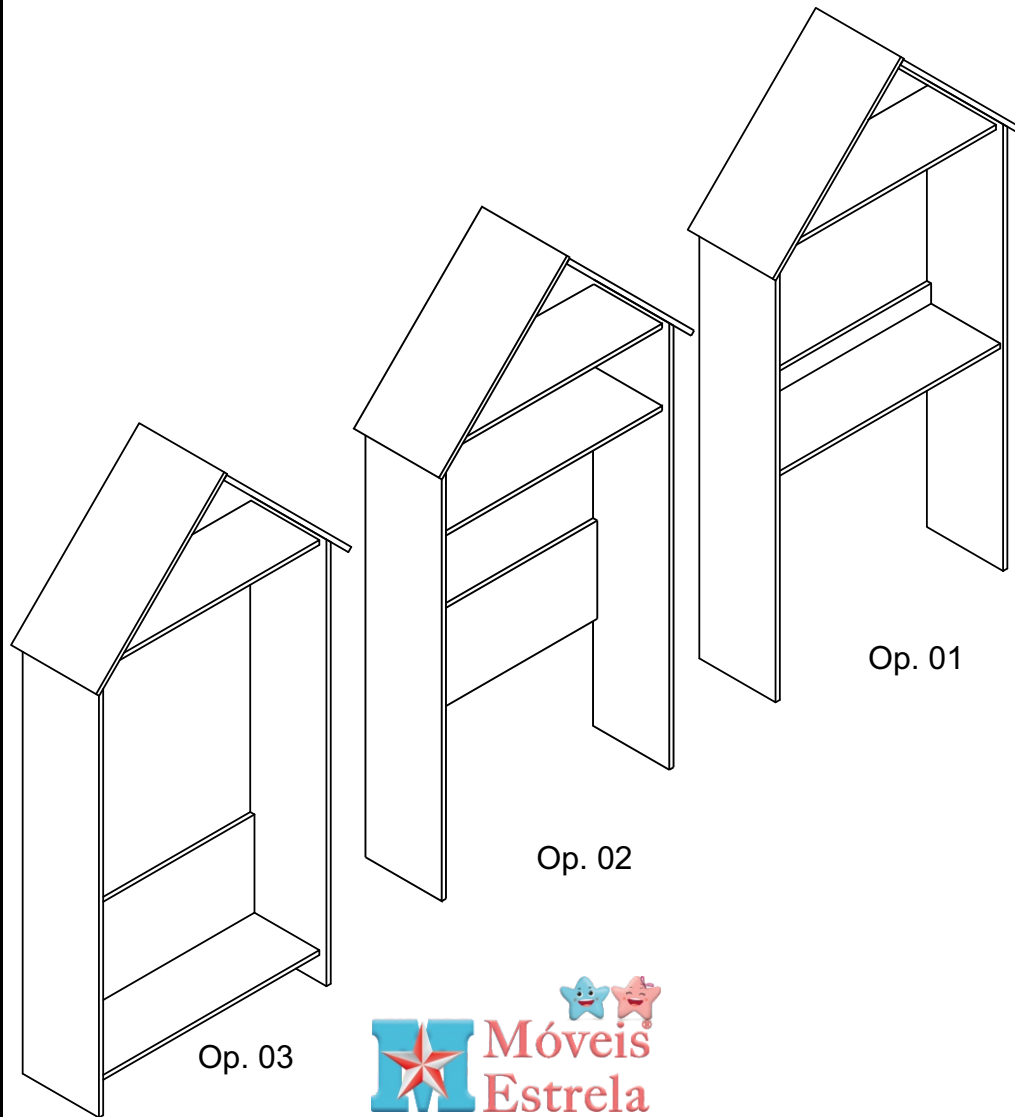
INSTRUCTION MANUAL

MANUAL DE INSTRUCCIONES

27107 - CASINHA MULTIFUNÇÃO MONTESSORI MILKA - 21A

27107 - MONTESSORI MULTIFUNCTION HOUSE MILKA - 21A

27107 - CASA MULTIFUNCION MONTESSORI MILKA - 21A



Op. 01

Op. 02

Op. 03



"Imagens meramente ilustrativas, sujeitas a alterações sem aviso prévio"

"Image merely illustrative, subject to change without prior notice"

"Imágenes ilustrativas, pueden ser cambiadas sin aviso previo"



Pessoas Necessárias para montagem

Necessary people for assembly

1 Adulto
1 Adult
1 Adulto

Gente necesaria para la asamblea

Ferramentas Necessárias (Não Inclusas)

Tools needed (not included)

Herramientas necesarias (no incluido)



Martelo
hammer
martillo



Parafusadeira
Screwdriver
destornillador



Chave Fenda
Slot Key
Clave de runura



Chave Phillips
Phillips Key
Clave Phillips

INFORMAÇÕES SOBRE SEGURANÇA

1. Esta embalagem contém peças pequenas, mantenha afastada de crianças até que o produto esteja montado.
2. As instruções são genéricas, as figuras podem variar.
3. Leia atentamente todas as instruções antes de iniciar a montagem.
4. Separe e guarde a etiqueta de identificação.
5. Confira se os volumes e quantidades de peças descritos no manual estão corretos.
6. Identifique as peças e separe os acessórios.
7. A montagem do produto deverá ser feita em uma superfície limpa e plana. Aconselhamos utilizar a própria embalagem para forrar o chão a fim de não danificar o produto.
8. Reservar área livre para montagem do produto.
9. Evitar batidas e o contato com objetos cortantes.
10. Não expor o móvel a calor excessivo (luz solar direta), ou umidade elevada.
11. Para limpeza use um pano macio seco ou ligeiramente umedecido com água. Não use agentes de limpeza ou abrasivos.

SAFETY INFORMATION

1. This package contains small parts, keep away from children until the product is assembled.
2. The instructions are generic, the figures may vary.
3. Read all instructions carefully before starting assembly.
4. Separate and store the ID tag.
5. Check if the volumes and quantities of pieces described in the manual are correct.
6. Identify the pieces and separate accessories.
7. The assembly of the product shall be made on a clean and flat surface. We recommend using the package itself to cover the floor in order not to damage the product.
8. Reserve a specific area to assembly the product.
9. Avoid shocks and contact with sharp objects.
10. Do not expose the furniture to excessive heat (direct sunlight), or high humidity.
11. For cleaning use a dry soft cloth or slightly moistened with water. Do not use cleaning agents or abrasives

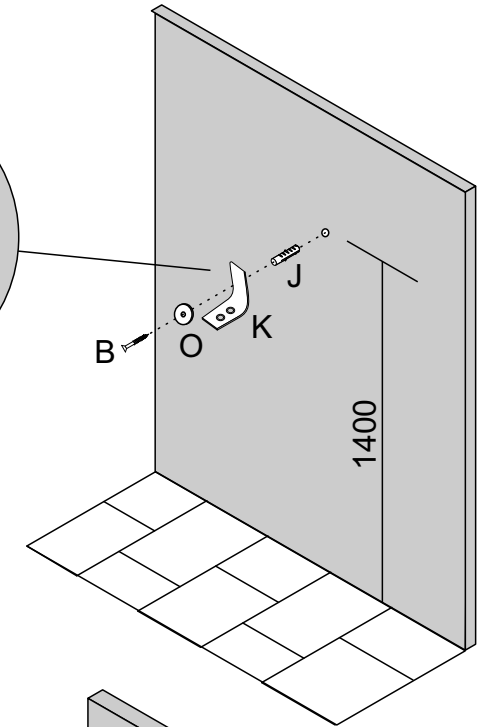
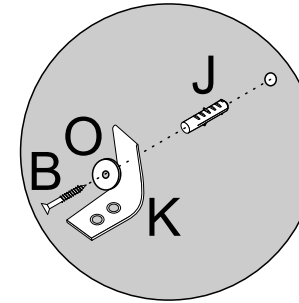
INFORMACIÓN DE SEGURIDAD

1. Este paquete contiene piezas pequeñas, mantenga alejado de los niños hasta que el producto esté montado.
2. Las instrucciones son genéricas, los dibujos pueden variar.
3. Lea todas las instrucciones cuidadosamente antes de empezar el montaje.
4. Separar y almacenar la etiqueta de identificación.
5. Verifique si los volúmenes y cantidades de las piezas descritas en el manual estan correctas.
6. Identificar las piezas y separar los accesorios.
7. El montaje del producto se efectuará sobre una superficie limpia y plana. Se recomienda usar el propio envase para cubrir el suelo con el fin de no dañar el producto.
8. Reserve una área específica para el montaje del producto.
9. Evitar los golpes y el contacto con objetos afilados.
10. No exponga el mueble a un calor excesivo (luz solar directa), o alta humedad.
11. Para la limpieza utilice un paño suave y seco o ligeramente humedecido con agua. No utilice productos de limpieza o abrasivos

Passo / Step / Paso 6:

Fixe as peças conforme esquema a seguir.
Fix the parts according to the diagram below.
Fije las piezas de acuerdo con el diagrama siguiente.

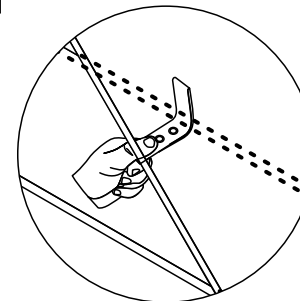
B	Acessório / Accessory / Accesorio Parafuso 5,0 x 50 CC Screw 5,0 x 50 CC Tornillo 5,0 x 50 CC
QTD.	Dimensão: Material:
01	5,0 x 50 Metal
J	Acessório / Accessory / Accesorio Buchsa Ivasa 8mm Ivaza Bushing 8mm Casquillo Ivasa 8mm
QTD.	Dimensão: Material:
01	38 x 8 Plástico
K	Acessório / Accessory / Accesorio Alça de Segurança Safety tape Cinta de seguridad
QTD.	Dimensão: Material:
01	260x30x1 Poliéster
O	Acessório / Accessory / Accesorio Arruela Washer Arandela
QTD.	Dimensão: Material:
01	22x1 Metal



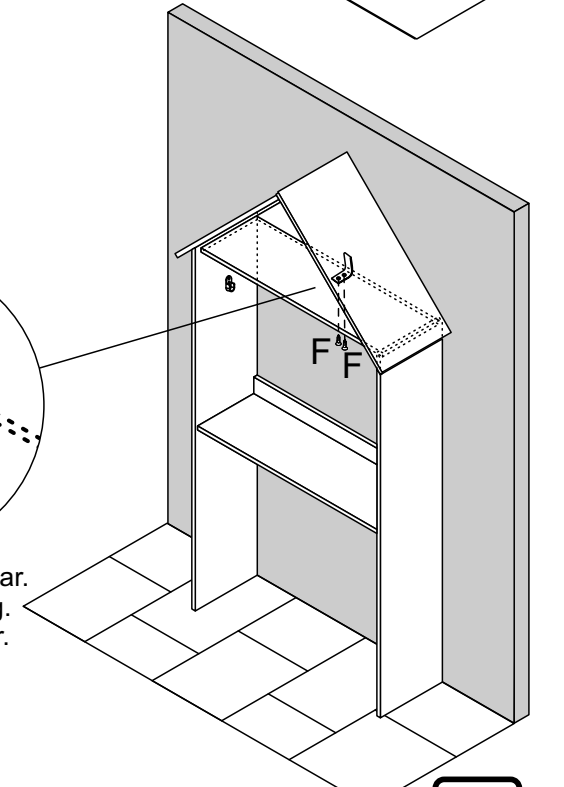
Passo / Step / Paso 7:

Fixe as peças conforme esquema a seguir.
Fix the parts according to the diagram below.
Fije las piezas de acuerdo con el diagrama siguiente.

F	Acessório / Accessory / Accesorio Parafuso 3,5 x 12 CC Screw 3,5 x 12 CC Tornillo 3,5 x 12 CC
QTD.	Dimensão: Material:
02	3,5 x 12 Metal



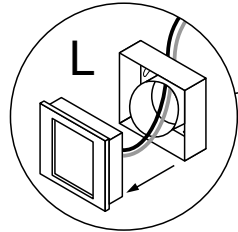
Estique antes de fixar.
Stretch before fixing.
Estirar antes de fijar.



Passo / Step / Paso 4:

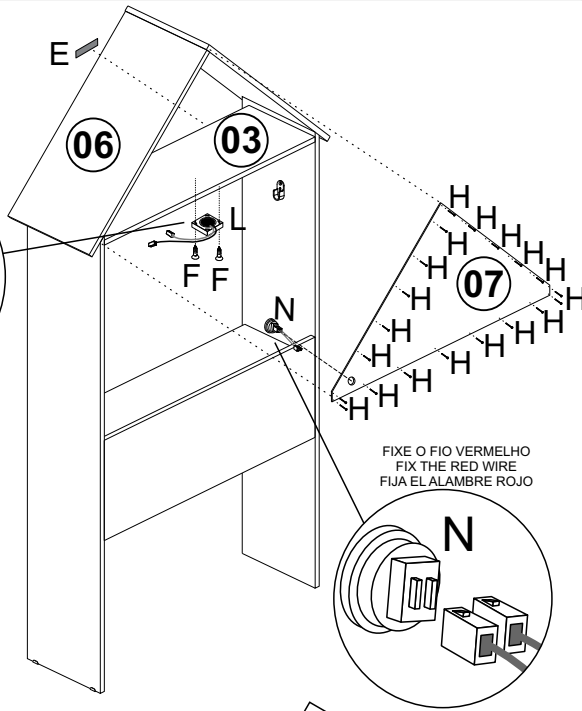
Fixe as peças conforme esquema a seguir.
Fije las piezas de acuerdo con el siguiente diagrama.
Fix the parts according to the following diagram.

E	Accessório / Accessory / Accesorio Etiqueta Móveis Estrela Móveis Estrela Label Etiqueta Móveis Estrela
QTD. Dimensão: Material:	01 --- Plástico
F	Accessório / Accessory / Accesorio Parafuso 3,5 x 12 CC Screw 3,5 x 12 CC Tornillo 3,5 x 12 CC
QTD. Dimensão: Material:	02 3,5 x 12 Metal
H	Accessório / Accessory / Accesorio Prego 8 x 8 Nail 8 x 8 Clavo 8 x 8
QTD. Dimensão: Material:	20 19 x 1 Metal
L	Accessório / Accessory / Accesorio Luminária Light fixture Lámpara
QTD. Dimensão: Material:	01 --- Plástico
N	Accessório / Accessory / Accesorio Interruptor Light switch Interruptor
QTD. Dimensão: Material:	01 --- Plástico



RETIRAR PARA FIXAR
REMOVE TO FIX
QUITAR PARA FIJAR

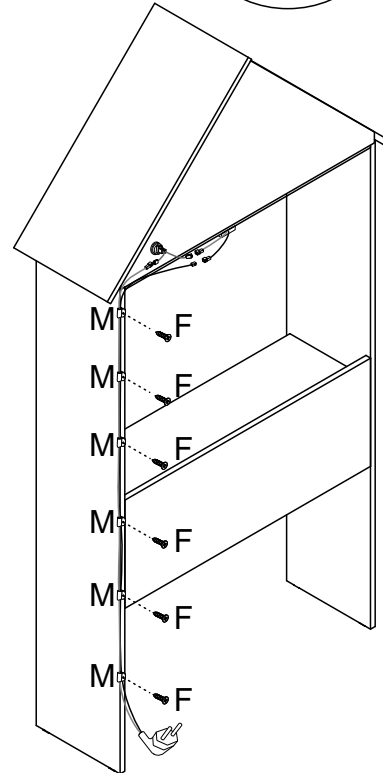
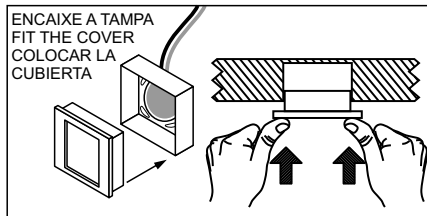
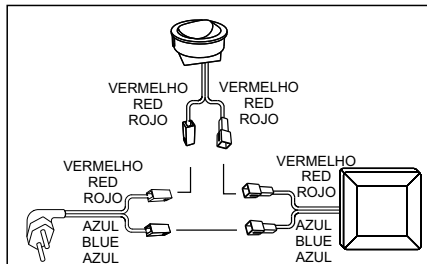
FIXE O FIO VERMELHO
FIX THE RED WIRE
FIJA EL ALAMBRE ROJO



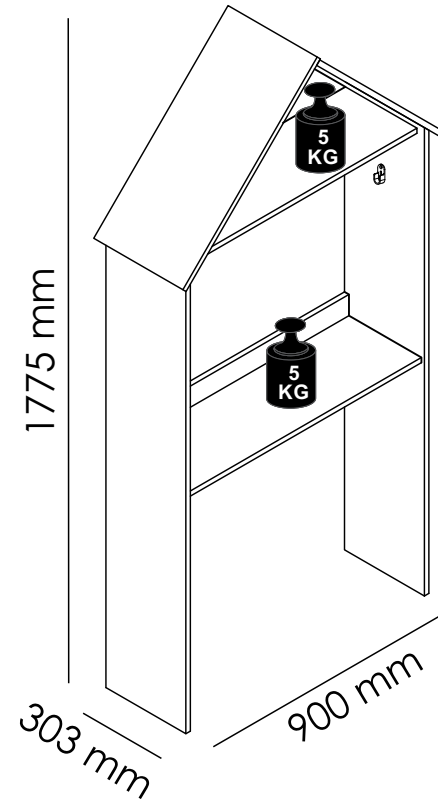
Passo / Step / Paso 5:

Fixe as peças conforme esquema a seguir.
Fix the parts according to the diagram below.
Fije las piezas de acuerdo con el diagrama siguiente.

F	Accessório / Accessory / Accesorio Parafuso 3,5 x 12 CC Screw 3,5 x 12 CC Tornillo 3,5 x 12 CC
QTD. Dimensão: Material:	06 3,5 x 12 Metal
M	Accessório / Accessory / Accesorio Suporte Support Soporte
QTD. Dimensão: Material:	06 --- Plástico



PESO SUPORTADO / DIMENSÕES DO PRODUTO MONTADO SUPPORTED WEIGHT / DIMENSIONS ASSEMBLED PRODUCT



IDENTIFICAÇÃO DA PEÇAS / PARTS IDENTIFICATION / IDENTIFICACIÓN DE PIEZAS

CÓDIGO	IDENTIFICAÇÃO DAS PEÇAS	IDENTIFICACION OF PARTS	IDENTIFICACIÓN DE LAS PIEZAS	CORES/COLORS COLORES 1881	Qtd.
27107 001	Lateral Direita	Right side	Lado derecho	Branco - White - Blanco	01
27107 002	Lateral Esquerda	Left-Back	Lateral izquierdo	Branco - White - Blanco	01
27107 003	Prateleira	Shelf	Estante	Branco - White - Blanco	02
27107 004	Travessa Traseira	Rear Platter	Plato trasero	Branco - White - Blanco	01
27107 005	Telhado Maior	Larger Roof	Techo más grande	Branco - White - Blanco	01
27107 006	Telhado Menor	Small Roof	Techo pequeño	Branco - White - Blanco	01
27107 007	Fundo	Bottom	Fondo	Branco - White - Blanco	01

ASSISTÊNCIA TÉCNICA

Ao solicitar assistência técnica, informe o número da peça, nome e cor do produto e a data de fabricação do lote que se encontra carimbado na peça n° 07

TECHNICAL ASSISTANCE

When request the technical assistance, please inform the number of the piece name and color of the product and also the batch manufacturing date, that is stamped on the piece n° 07.

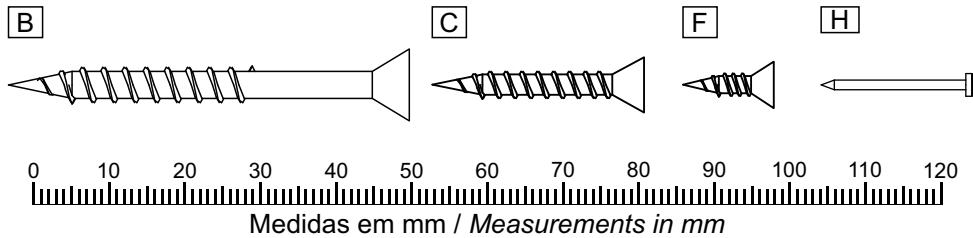
ASISTENCIA TÉCNICA

Al solicitar la asistencia técnica, informe el número de la pieza, el nombre y el color del producto y también la fecha de fabricación del lote, que se estampa en la pieza n° 07.

FERRAGENS / HARDWARE / HERRAJES

A Acessório / Accessory / Accesorio Sapata Lateral Side Shoe Zapato lateral	B Acessório / Accessory / Accesorio Parafuso 5,0 x 50 CC Screw 5,0 x 50 CC Tornillo 5,0 x 50 CC	C Acessório / Accessory / Accesorio Parafuso 4,0 x 40 CC Screw 4,0 x 40 CC Tornillo 4,0 x 40 CC	D Acessório / Accessory / Accesorio Tapa Adesiva 18mm Adhesive Label 18mm Tapa Adhesiva 18mm	E Acessório / Accessory / Accesorio Etiqueta Móveis Estrela Móveis Estrela Label Etiqueta Móveis Estrela	F Acessório / Accessory / Accesorio Parafuso 3,5 x 12 CC Screw 3,5 x 12 CC Tornillo 3,5 x 12 CC
QTD. Dimensão: Material: 04 15 x 10 Plástico	QTD. Dimensão: Material: 15 5,0 x 50 Metal	QTD. Dimensão: Material: 04 4,0 x 25 Metal	QTD. Dimensão: Material: 06 12mm Plástico	QTD. Dimensão: Material: 01 --- Plástico	QTD. Dimensão: Material: 14 3,5 x 12 Metal
G Acessório / Accessory / Accesorio Suporte Bastião Cabideiro Plastic Bar Support Soporte Barra de Plástico	H Acessório / Accessory / Accesorio Prego 8 x 8 Nail 8 x 8 Clavo 8 x 8	I Acessório / Accessory / Accesorio Bastião Cabideiro 768mm Hanging Nail 768mm Percchero 768mm	J Acessório / Accessory / Accesorio Buchsa Ivassa 8mm Ivassa Bushing 8mm Casquillo Ivassa 8mm	K Acessório / Accessory / Accesorio Alça de Segurança Safety tape Cinta de seguridad	L Acessório / Accessory / Accesorio Luminaria Light fixture Lámpara
QTD. Dimensão: Material: 02 46x23x18 Plástico	QTD. Dimensão: Material: 24 19 x 1 Metal	QTD. Dimensão: Material: 01 773 mm Metal	QTD. Dimensão: Material: 01 38 x 8 Plástico	QTD. Dimensão: Material: 01 260x30x1 Poliéster	QTD. Dimensão: Material: 01 --- Plástico
M Acessório / Accessory / Accesorio Suporte Support Soporte	N Acessório / Accessory / Accesorio Interruptor Light switch Interruptor	O Acessório / Accessory / Accesorio Arnuela Washer Arandela	P Acessório / Accessory / Accesorio Porca Cilíndrica Plástica Plastic Nuts Tuerca Cilíndrica Plástica		
QTD. Dimensão: Material: 06 --- Plástico	QTD. Dimensão: Material: 01 --- Plástico	QTD. Dimensão: Material: 01 22x1 Metal	QTD. Dimensão: Material: 12 12 x 9 Plástico		

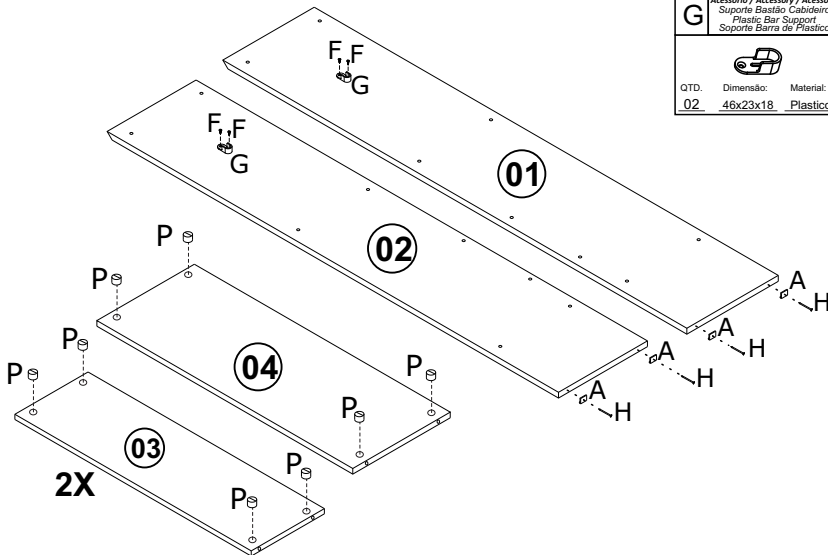
FERRAGENS ESCALA REAL / REAL SIZE / TAMAÑO REAL



MONTAGEM DAS PEÇAS / ASSEMBLY OF PARTS / MONTAJE DE PIEZAS

Passo / Step / Paso 1:

Prepare as peças conforme esquema a seguir.
Prepare las piezas de acuerdo con el siguiente diagrama.
Prepare on the piece according to the following diagram.



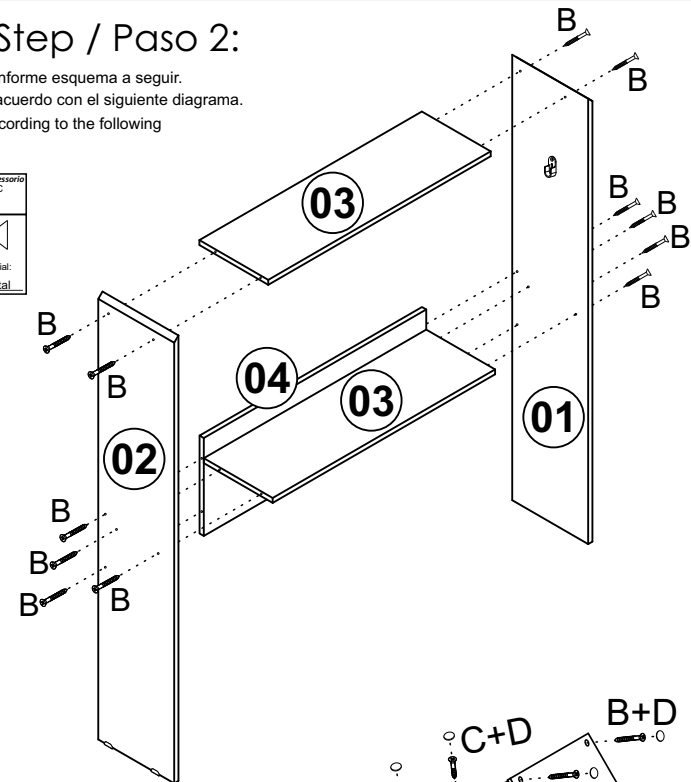
04

A Acessório / Accessory / Accesorio Sapata Lateral Side Shoe Zapato lateral	F Acessório / Accessory / Accesorio Parafuso 3,5 x 12 CC Screw 3,5 x 12 CC Tornillo 3,5 x 12 CC
QTD. Dimensão: Material: 04 15 x 10 Plástico	QTD. Dimensão: Material: 04 3,5 x 12 Metal
G Acessório / Accessory / Accesorio Suporte Bastião Cabideiro Plastic Bar Support Soporte Barra de Plástico	H Acessório / Accessory / Accesorio Prego 8 x 8 Nail 8 x 8 Clavo 8 x 8
QTD. Dimensão: Material: 02 46x23x18 Plástico	QTD. Dimensão: Material: 04 19 x 1 Metal
P Acessório / Accessory / Accesorio Porca Cilíndrica Plástica Plastic Nuts Tuerca Cilíndrica Plástica	
QTD. Dimensão: Material: 12 12 x 9 Plástico	

Passo / Step / Paso 2:

Prepare a lateral conforme esquema a seguir.
Prepare el lado de acuerdo con el siguiente diagrama.
Prepare the side according to the following diagram.

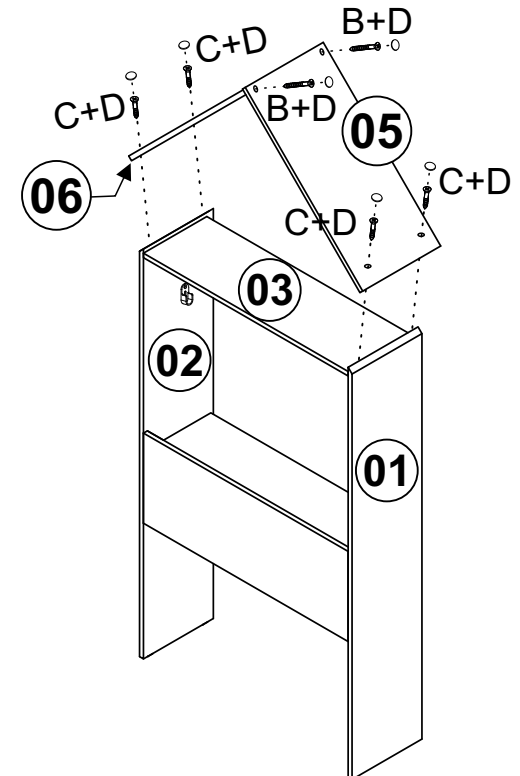
B Acessório / Accessory / Accesorio Parafuso 5,0 x 50 CC Screw 5,0 x 50 CC Tornillo 5,0 x 50 CC
QTD. Dimensão: Material: 12 5,0 x 50 Metal



Passo / Step / Paso 3:

Fixe as peças conforme esquema a seguir.
Fije las piezas de acuerdo con el siguiente diagrama.
Fix the parts according to the following diagram.

B Acessório / Accessory / Accesorio Parafuso 5,0 x 50 CC Screw 5,0 x 50 CC Tornillo 5,0 x 50 CC
QTD. Dimensão: Material: 02 5,0 x 50 Metal
C Acessório / Accessory / Accesorio Parafuso 4,0 x 40 CC Screw 4,0 x 40 CC Tornillo 4,0 x 40 CC
QTD. Dimensão: Material: 04 4,0 x 25 Metal
D Acessório / Accessory / Accesorio Tapa Adesiva 18mm Adhesive Label 18mm Tapa Adhesiva 18mm
QTD. Dimensão: Material: 06 12mm Plástico



05