



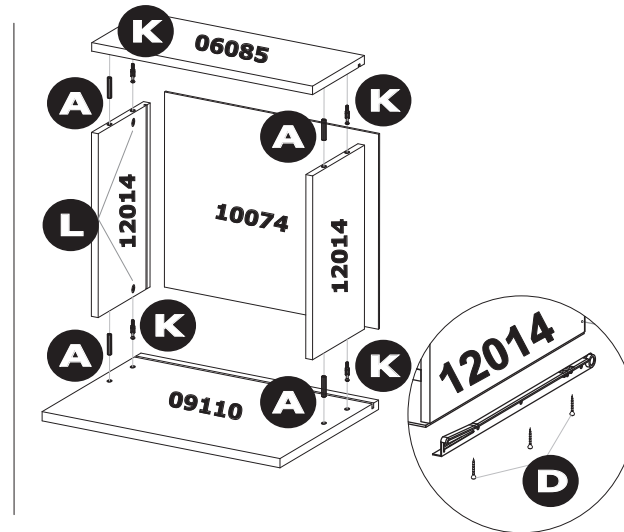
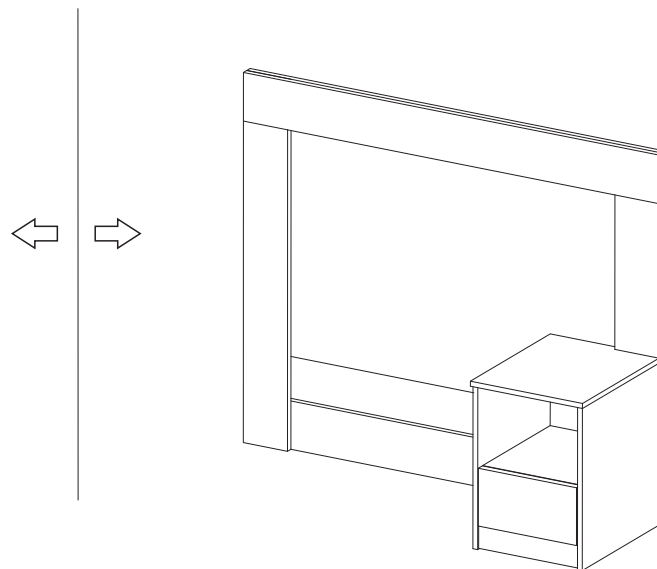
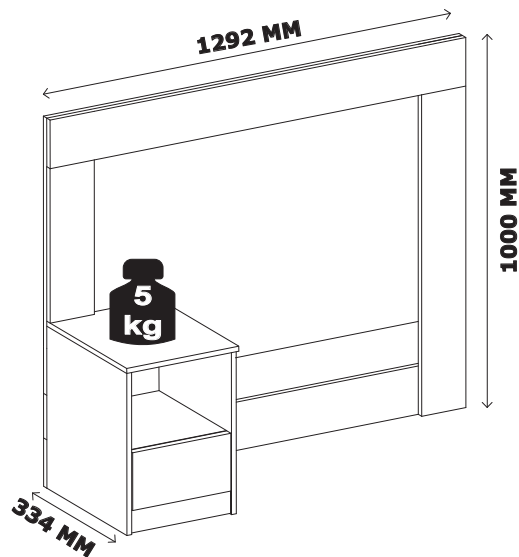
DEMÓBILE Indústria de Móveis Ltda.
 Rua : Jurutau, 1350 - Pq. Industrial II.
 Cep.: 86703-070
 Arapongas - PR - Brasil
 demobile@demobile.com.br

IMPORTANTE
 ASSISTÊNCIA TÉCNICA - EM CASO DE SOLICITAÇÕES DE PEÇAS EM ASSISTÊNCIA TÉCNICA
 É NECESSÁRIO QUE AS MESMAS SEJAM SOLICITADAS JUNTO À LOJA OU SITE
 NO QUAL A COMPRA DO PRODUTO FOI REALIZADA.



- ATENÇÃO:**
1. Ler atentamente toda a instrução antes de iniciar a montagem do móvel.
 2. A montagem deverá ser feita em superfície limpa e plana, aconselhamos forrar o chão com a embalagem do produto a fim de não danificá-lo.
 3. Os parafusos devem ser apertados periodicamente.
 4. Evitar batidas e contato com objetos cortantes.
 5. Observar as cargas máximas suportadas de acordo com o desenho.

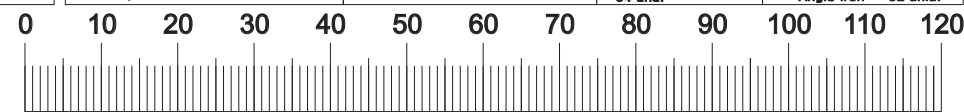
INSTRUÇÃO DE MONTAGEM / CABECEIRA SOLTEIRO LONDON - CÓD. 9330
 INSTRUCCIÓN DE MONTAJE / NOCHE SOLA LONDON - CÓD. 9330
 ASSEMBLY INSTRUCTION / SINGLE HEADBOARD LONDON - CÓD. 9330



Item	Descrição de Peças / Descripción de Piezas / Description Parts	Qtd.	Dimensões (mm)		
Branco/Rosa Flex Branco/Flex rosa White/Pink flex	Ebano Touch Ebano Tátil Ebano Touch	Nogal Touch/Vanilla Touch Nogal Tátil/Vainilla Tátil Nogal Touch/VanillaTouch			
16221/03	16221/105	16221/106	Rodapé Frontal / Rodapié Frontal / Bord (front)	1	328x70x15mm
16222/20	16222/20	16222/20	Rodapé Traseiro / Rodapié Trasero / Skirting Bord (back)	1	328x70x15mm
15096/03	15096/105	15096/106	Prateleira / Plataforma / Shelf	1	328x303x15mm
11229/03	11229/105	11229/106	Lateral Direita do Criado / Costado Derecho de la Tabla / Right Side Board of Bedside Table	1	450x320x15mm
11230/03	11230/105	11230/106	Lateral Esquerda do Criado / Costado Izquierdo de la Tabla / Left Side Board of Bedside Table	1	450x320x15mm
19148/03	19148/105	19148/106	Tampo Superior / Tapa Superior / Superior Top Board	1	362x322x15mm
09110/03	09110/105	09110/108	Fronte de Gaveta / Frontal del Cajón / Drawer's Front	1	320x215x15mm
27030/03	27030/105	27030/107	Moldura Superior / El Marco Superior / Top Frame	1	1292x150x15mm
27027/03	27027/105	27027/107	Moldura Menor / Marco Más Pequeño / Smaller Frame	1	385x150x15mm
27028/03	27028/105	27028/108	Moldura Maior / Marco Más Grande / Larger frame	1	850x150x15mm
12014/03	12014/112	12014/113	Lateral Gaveta / Costado del Cajón / Drawer's Lateral	2	288x128x15mm
28033/03	28033/112	28033/113	Travessa Inferior / Travesaño Inferior / Lower Beam	1	1292x150x12mm
06085/03	06085/112	06085/113	Contra-fundo Gaveta / Contra-fondo Cajón / Drawer's Back	1	303x128x12mm
27031/19	27031/105	27031/113	Painel / Panel / Panel	1	1292x600x12mm
11232/03	11232/112	11232/113	Lateral Inferior / Lado Inferior / Lower Side	1	250x362x12mm
10074/03	10074/112	10074/113	Fundo de Gaveta / Fondo Cajón / Drawer's Base	1	289x303x2,5mm
9913009	9913009	9913009	Corrediza Metálica / Resbalador Metálico / Metallic Sliding	1 Par	300
01161/03	01161/13	01161/13	Acessórios / Accessories / Accessories	1	-

NÃO ESTÃO COBERTOS PELA GARANTIA PROBLEMAS QUE TENHAM ORIGEM NA UTILIZAÇÃO DO PRODUTO DE FORMA INADEQUADA OU NA EXPOSIÇÃO DO MESMO A INTEMPÉRIAS COMO: INFILTRAÇÕES DE ÁGUA, INFESTAÇÃO DE CÚPIES E PRAGAS EM GERAL, APARECIMENTO DE MOFO E OUTROS DECORRENTES DO AMBIENTE DE INSTALAÇÃO.

- A** 9920011 Cavilha 6x30 / Caviña 6x30 / Dowel 6x30 - 12 unid.
- B** 9920013 Cavilha/Tarugo/Dowel 08 x 20 - 06 unid.
- C** 9905015 Parafuso/Tornillo/Screw 4,5 x 45 mm - 08 unid.
- D** 9905003 Parafuso/Tornillo/Screw 3,5 x 12 mm - 15 un.
- E** 9912006 Cola / Cole / Glue - 01 unid.
- F** 9905018 Parafuso/Tornillo/Screw 3,5 x 25 mm - 14 unid.
- G** 9924005 Tapa Furo/ Tampa Furo / Cap 6mm - 03 unid.
- H** 9924002 Mini Sapata / Mini Zapata / Mini Shoe 12mm - 05 unid.
- I** 9905017 Parafuso sem ponta sb philips 6,0 x 12 mm - 04 un.
- J** 9905012 Parafuso/Tornillo/Screw 4,0 x 35 mm - 10 unid.
- K** 9920029 Pino Minifx 12mm 04 unid.
- L** 9920009 Castanha Minifx 12mm 04 unid.
- M** 9920007 Cantoneira metálica / Escudera metálica / Angle-iron - 02 unid.



Medidas em mm

DEM0001: ULTIMA ALTERAÇÃO: 04/07/2017

Carga Suportável
 O peso máximo de carga informado no desenho ao lado refere-se a objetos distribuídos de maneira uniforme sobre toda área de contato da peça.

O FABRICANTE SÓ RESPONSABILIZA-SE PELAS PEÇAS DO PRODUTO. A MONTAGEM INCORRETA ACARRETERÁ A PERDA DA GARANTIA E DAS ASSISTÊNCIAS. DESTA FORMA, O PRODUTO DEVERÁ SER MONTADO POR PROFISSIONAL QUALIFICADO.



DEMÓBILE Indústria de Móveis Ltda.
Rua : Jurutau, 1350 - Pq. Industrial II.
Cep.: 86703-070
Arapongas - PR - Brasil
demobile@demobile.com.br

LIMPEZA E CONSERVAÇÃO

A limpeza do móvel deve ser efetuada **somente com pano macio e seco.**

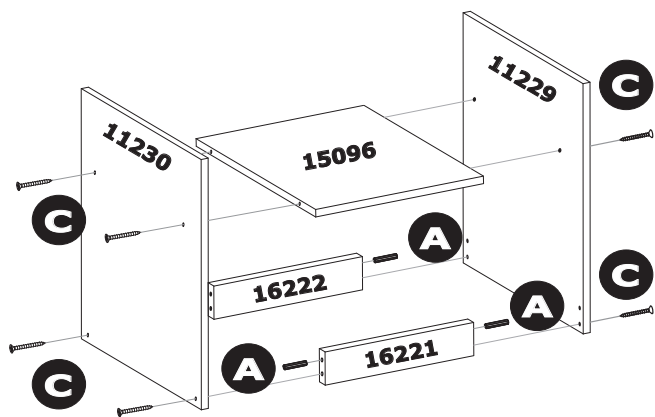
Não utilizar produtos abrasivos ou similares, tais como:

- Cera;
- Detergentes;
- Lustra-móveis;
- Álcool;
- Tinner;
- etc.

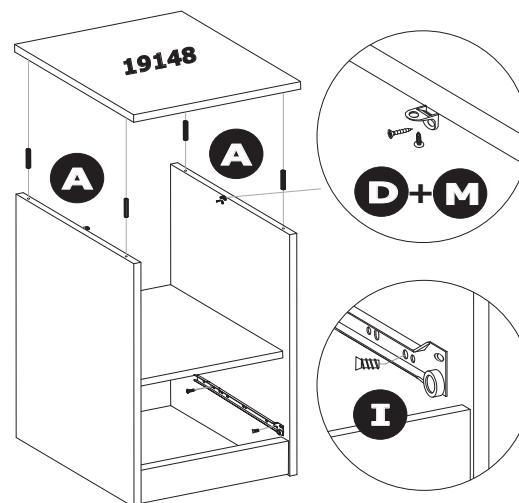
Montagem - Passo a Passo 9330



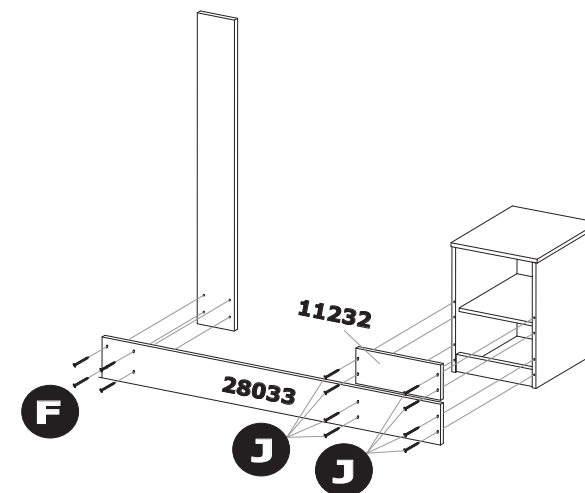
01



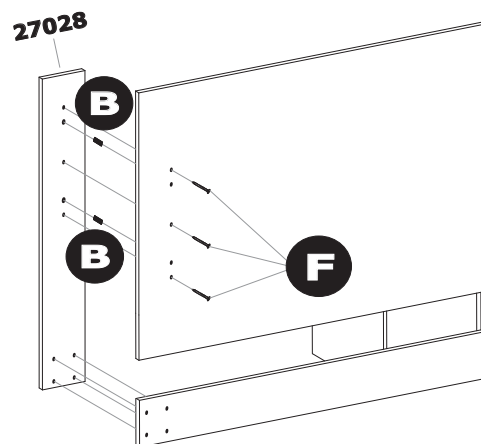
02



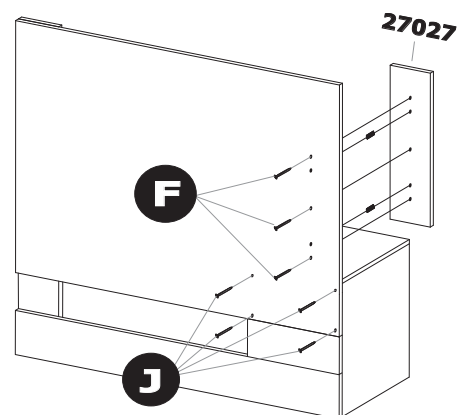
03



04



05



06

