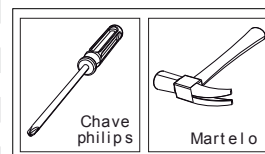


# CADEIRA ALICE

## FICHA TÉCNICA

Nº	DESCRIÇÃO	MEDIDAS (mm)	QUANTIDADE	CÓDIGOS DE PEÇAS					
				BRANCA	CANELA	GRISS	RÚSTICO	CARVALHO	CASTANHO
1	Encosto	340x455x40	1	5012580500	5012580500	5012580500	5012580500	5012580500	5012580500
2	Travessa do encosto superior	340x120x25	1	5012690651	5012690630	5012690640	5012690678	5012690690	5012690698
3	Travessa da lateral	340x90x18	2	5012570951	5012570930	5012570940	5012570978	5012570990	5012570998
4	Pé traseiro esquerdo	125x970x25	1	5012571051	5012571030	5012571040	5012571078	5012571090	5012571098
5	Pé traseiro direito	125x970x25	1	5012571151	5012571130	5012571140	5012571178	5012571190	5012571198
6	Pé frontal	45x430x25	2	5012570851	5012570830	5012570840	5012570878	5012570890	5012570898
7	Travessa inferior	340x80x18	2	5012570351	5012570330	5012570340	5012570378	5012570390	5012570398
8	Assento	410x410x40	1	5012570700	5012570700	5012570700	5012570700	5012570700	5012570700

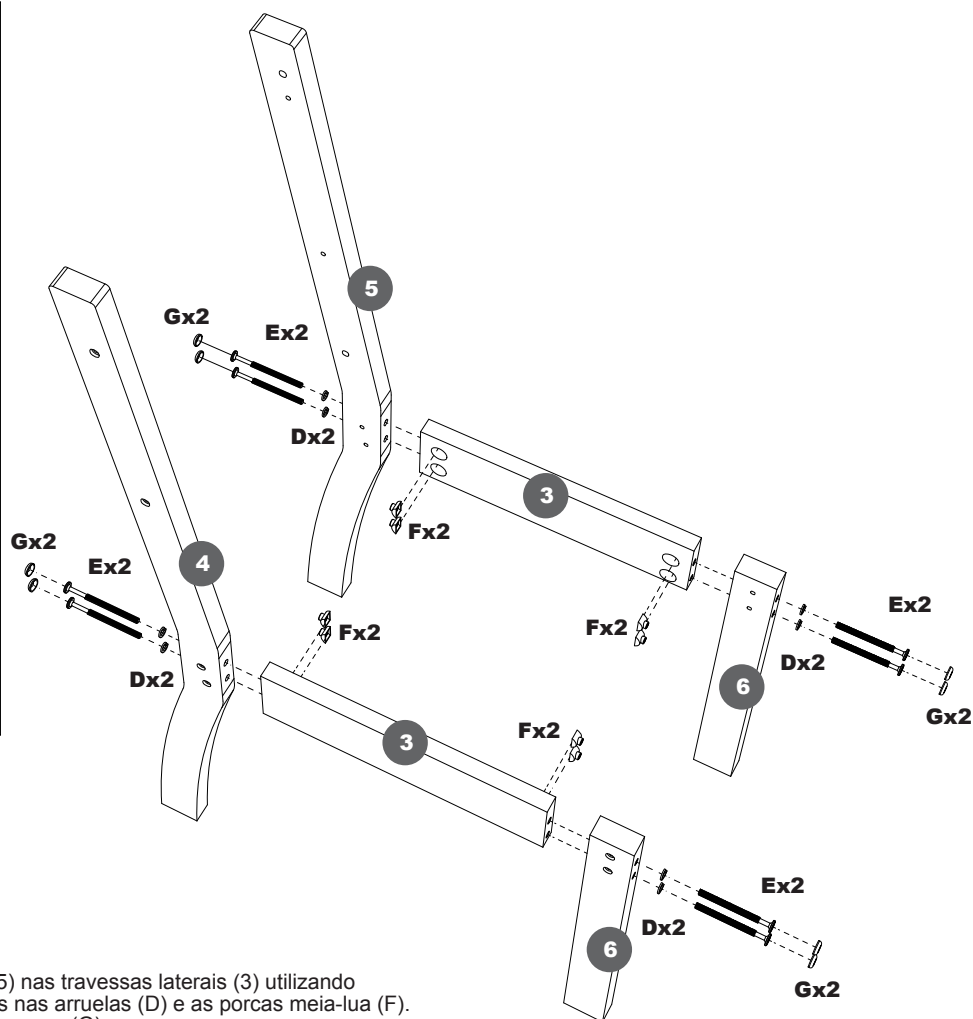
## FERRAMENTAS NECESSÁRIAS



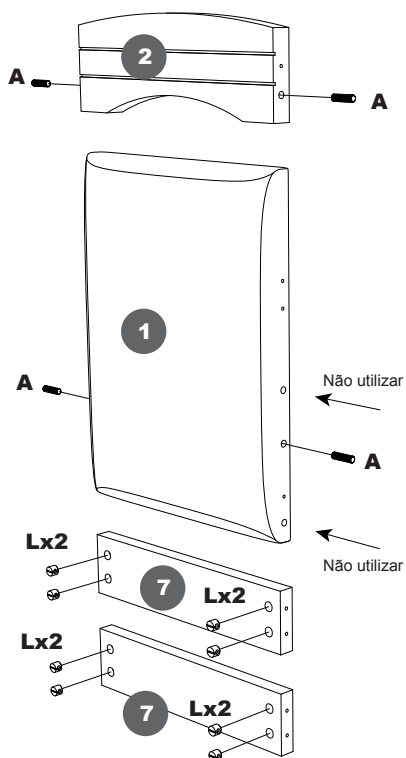
## FERRAGENS E ACESSÓRIOS

A x4		B x12		C x12		D x8	
E x8		F x8		G x8		H x3	
I x6		J x4		K x4		L x8	

## PASSO 1



Fixe os pés frontais (6) e traseiros (4 e 5) nas travessas laterais (3) utilizando os parafusos 1/4"x80mm (E) já inseridos nas arruelas (D) e as porcas meia-lua (F). Depois, cubra os parafusos usando as tampas (G).

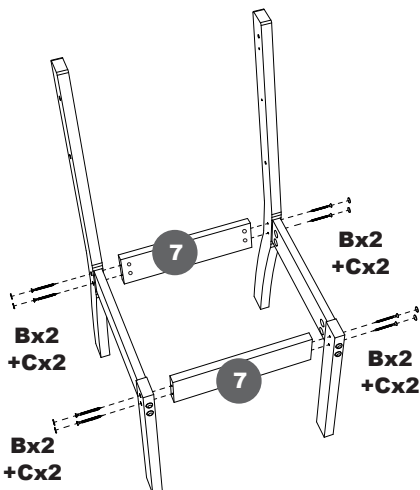
**PASSO 2**

Encaixe as cavilhas (A) e as porcas cilíndricas (L) nos locais indicados.

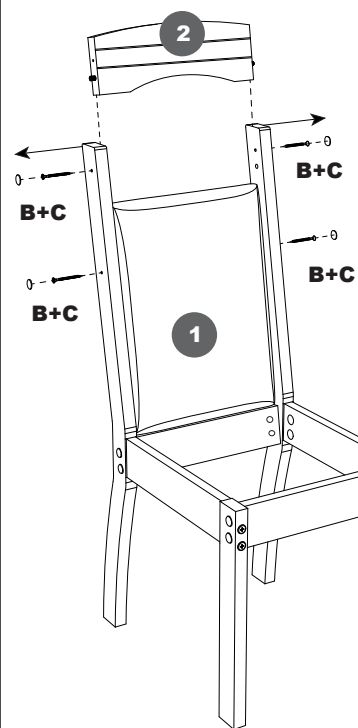
**PASSO 3**

### ATENÇÃO

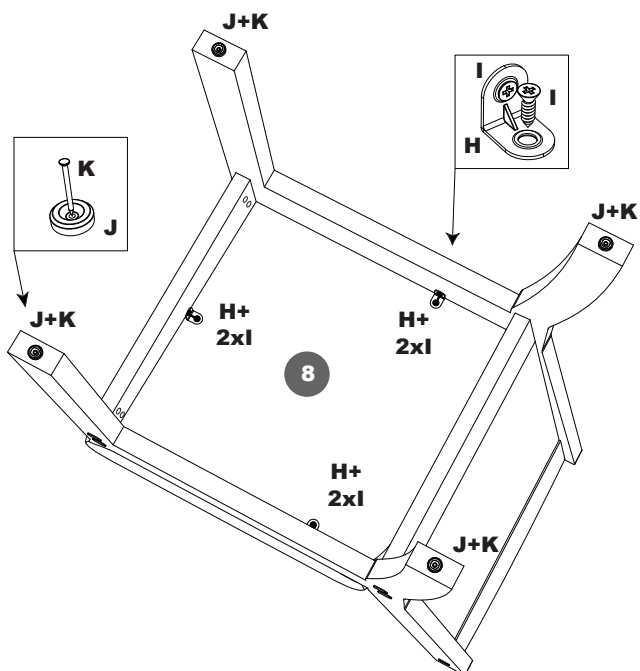
Verifique o alinhamento das porcas cilíndricas (L) antes de apertar os parafusos.



Utilizando os parafusos 5x50 (C), fixe as travessas inferiores (7) nos locais indicados. Depois, cole os tapa-furos (C).

**PASSO 4**

Abra levemente as laterais da cadeira para encaixar o encosto (1) e a travessa do encosto (2). Depois fixe-as utilizando os parafusos 5x50 (B) e cubra-os utilizando os tapa-furos (C).

**PASSO 5**

Encaixe o assento (8) na estrutura da cadeira e fixe-o utilizando as cantoneiras (H) e os parafusos 3,5x12 (I). Depois fixe as sapatas (J) nos pés da cadeira utilizando os pregos 8x8 (K).

**CONCLUÍDO**