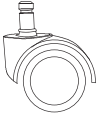
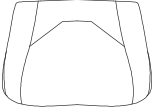
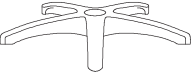


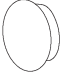

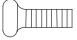
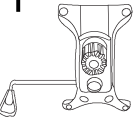
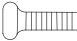
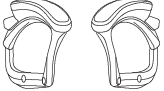
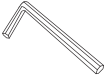
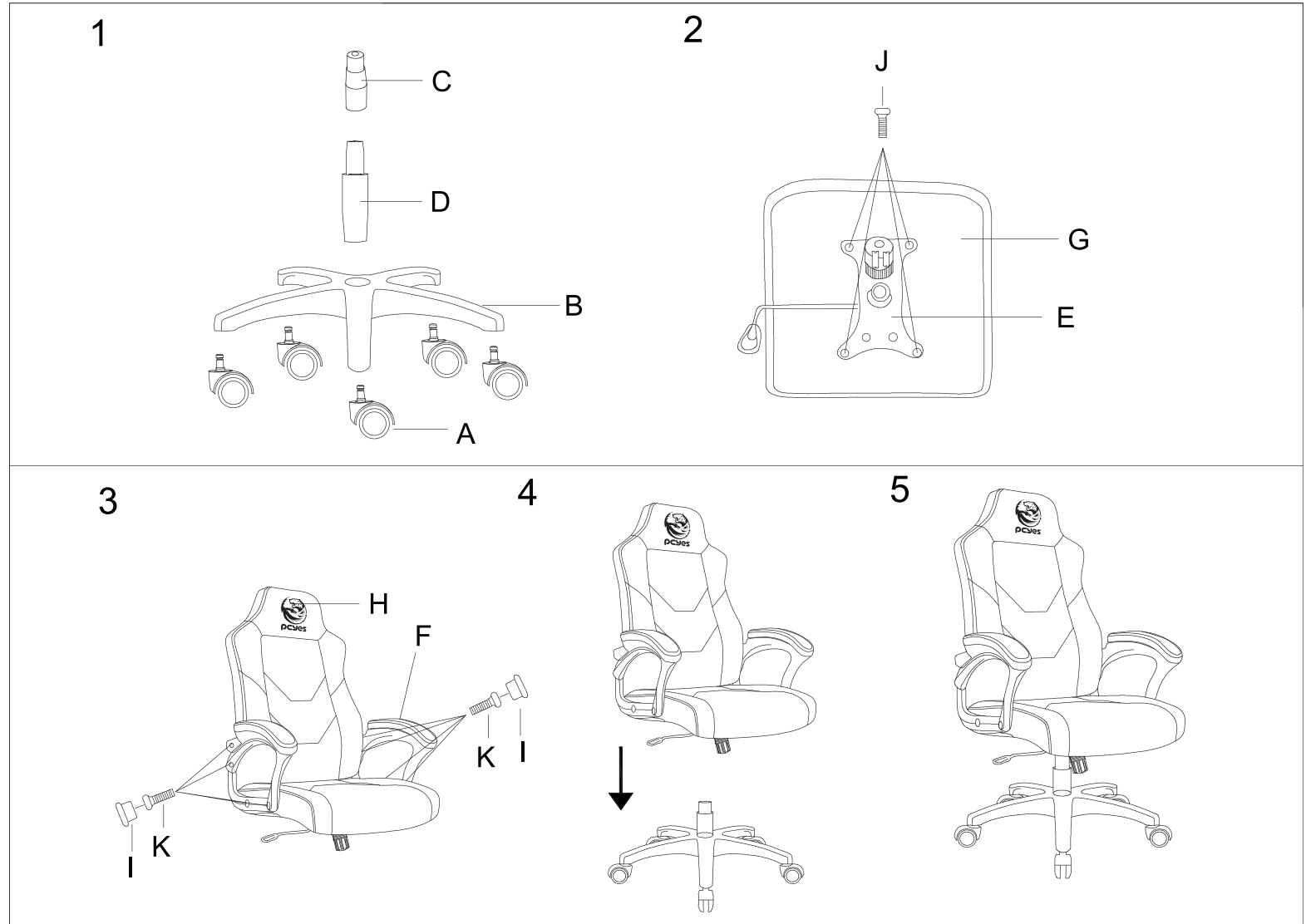




MA^{V6}
RACER
-TURBO-

GAMING CHAIR
CADEIRA GAMER
SILLA GAMER

A*5 	G*1 
B*1 	H*1 
C*1 	I*8 
D*1 	J*4  M6*20MM
E*1 	K*8  M6*35MM
F*2 	





GARANTIA - Território Brasileiro

Sua satisfação é nossa obrigação. Por isso estamos aqui para auxiliar nos processos de garantia dos produtos contra defeitos de fabricação.

O QUE COBRIMOS?

A Pcyes oferece garantia de produtos contra defeito de fabricação pelo período de 01 (um) ano a partir da emissão da nota fiscal do consumidor. Produtos com prazos acima de 01 (um) ano, têm o prazo estampado na embalagem ou no manual do produto. Outros problemas, como: mal uso do produto, danos ao equipamento ou alteração do mesmo, batidas ou quedas, uso do produto para outras finalidades que não estão de acordo com suas especificações ou violação dos lacres de segurança e também selo do Número de Série do produto estão fora da garantia cedida pela marca. Nenhum produto deve ser reparado por alguém não autorizado pela PCYES.

COMO EFETUAR

Para efetuar o processo de garantia, basta estar com o produto que apresenta defeito juntamente com a Nota Fiscal de compra. O consumidor deve entrar em contato com a revenda na qual adquiriu o produto e solicitar a garantia. Caso a revenda se recuse a efetuar este processo, entre em contato com a Pcyes através do SAC: sac@oderco.com.br, pelo telefone (44) 2101-1428 ou através do menu SUPORTE em nosso site, para que possamos tomar as providências cabíveis.

REGRAS PARA TROCA E SUBSTITUIÇÃO

A Pcyes efetua o processo de substituição de produtos danificados exclusivamente pelo mesmo produto. Este processo é apenas utilizado quando o produto danificado não oferece opção de assistência técnica.

RESPONSABILIDADE NO USO DO PRODUTO

Para garantir a qualidade e durabilidade do produto, é de extrema importância que o consumidor leia as instruções de uso do produto através do manual (para produtos que

possuem manual de usuário). Caso tenha alguma dúvida quanto a instalação, manuseio ou funções do produto, entre em contato com a equipe Pcyes através do SAC: sac@oderco.com.br

PRODUTOS DESCONTINUADOS

Caso o produto que necessite ser substituído tenha sido descontinuado, a PCYES se responsabiliza por ceder um produto da nova linha para substituir o antigo. É nossa política priorizar a satisfação dos nossos clientes, portanto o consumidor receberá um produto com as especificações equivalentes ou superiores ao produto danificado.

OUTRAS QUESTÕES

A garantia é transferível?

A garantia Pcyes atende somente ao comprador original do produto, que possua cópia da nota fiscal emitida pelo revendedor autorizado e que conste a data de venda do produto.

Horário de atendimento do suporte

A Pcyes realiza o atendimento de suporte de Segunda a Sexta-feira, das 8:00hs às 18:00hs. O prazo máximo para resposta ao cliente é de 24 horas após o envio da solicitação.

Autoridade de garantia

Nenhum agente, seja funcionário, revenda ou distribuidor Pcyes, está autorizado a fazer garantia extra ou estendida da marca. Cabe exclusivamente à Pcyes estipular a garantia de seus produtos.

Warranty bears problems that may be presented by manufacturing defects on product during 1 (one) year after the buying document emission for the final consumer. For more information about the product or doubts of use, contact us by our customer service: support@pcyesusa.com

La garantía es responsable por daños que pueden ocurrir por defectos de fabricación durante 1 (un) año después de la emisión de documento para el consumidor final. Para más informaciones sobre el producto o dudas de su utilización, contactenos por el servicio de atendimento al consumidor: support@pcyesusa.com