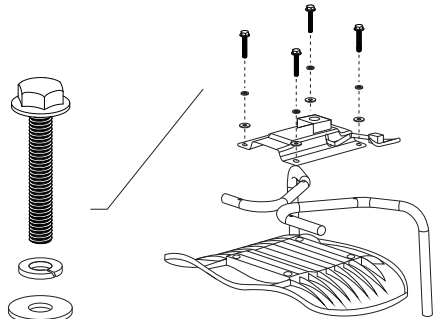


Linha ERGOPLAX MAIS | Secretária

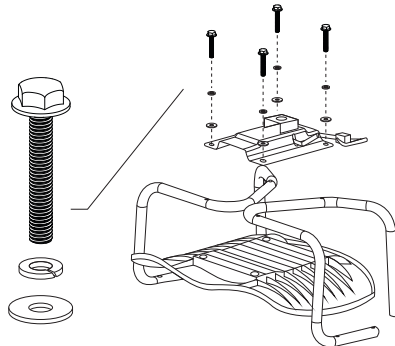
Manual de Montagem

RQ-PED 48 | Fev. 2016 - Rev.00

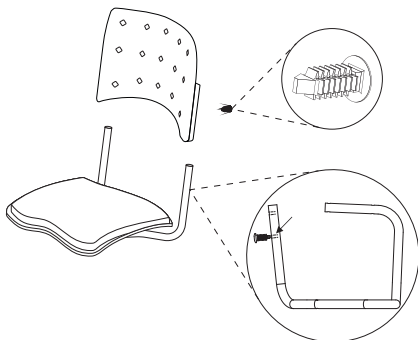
1. Estrutura e assento Sem braço



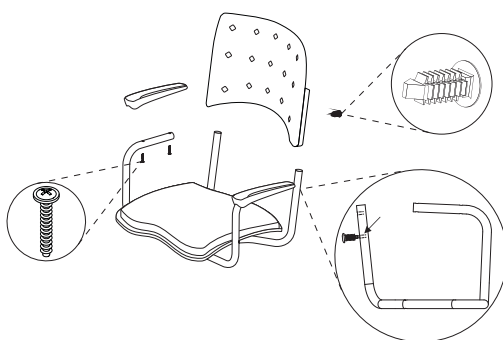
Com braço



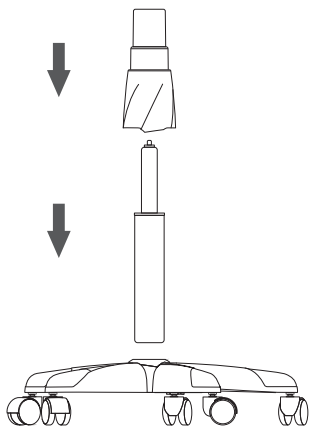
2. Encosto Sem braço



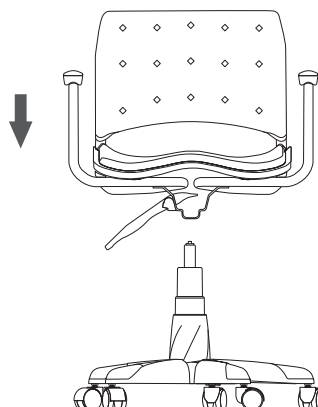
Com braço



3. Base



4. Assento e base

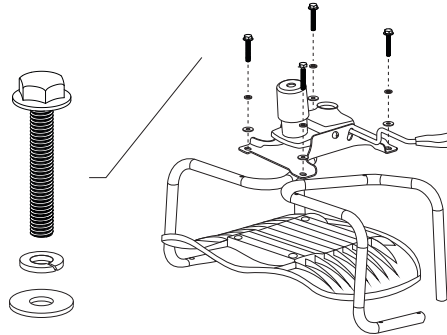


Linha ERGOPLAX MAIS | Diretor e Presidente

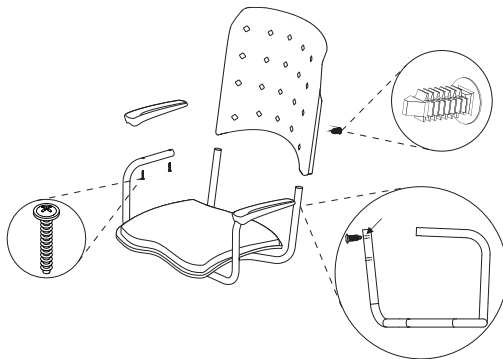
Manual de Montagem

RQ-PED 48 | Fev. 2016 - Rev.00

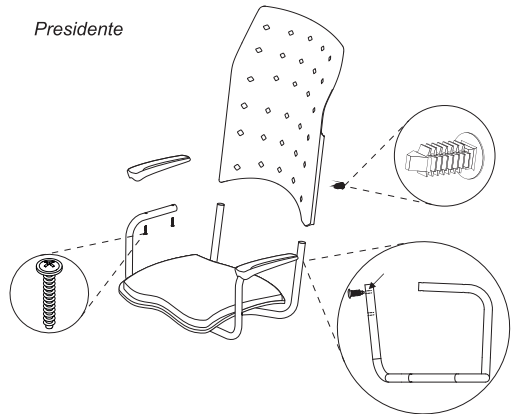
1. Estrutura e assento



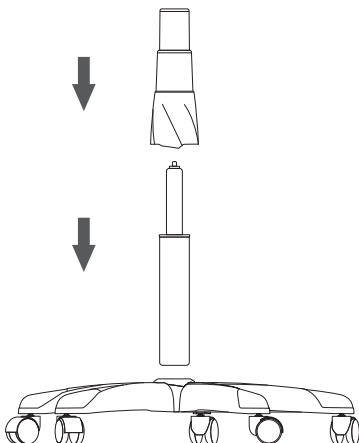
2. Encosto Diretor



Presidente



3. Base



4. Assento e base

