

CERTIFICADO DE GARANTIA

ATENÇÃO: Este Certificado terá validade somente mediante a apresentação da competente Nota Fiscal de compra. Sem a Nota Fiscal de compra o previsto neste Certificado não terá efeito. É importante que seja lido o Manual de Instruções de uso do aparelho.

1 – A AUDIOFRAHM garante este produto contra eventuais defeitos de fabricação pelo prazo de 12 (doze) meses a contar da data de emissão da Nota Fiscal de compra para o primeiro adquirente.

2 – Todas as peças mecânicas externas como: botões, cabos, gabinete, knobs e partes plásticas, possuem somente garantia de 90 (noventa) dias, contados a partir da data de emissão da Nota Fiscal de compra para o primeiro adquirente.

3 – Ao constatar qualquer defeito, o Consumidor deverá procurar o Posto de Assistência Técnica Autorizada mais próximo, conforme relação que disponibilizamos no site:

www.frahm.com.br/assistencias-tecnicas ou entrar em contato com o fabricante, através do fone 0800 047 8002. Somente o Assistente Técnico Autorizado poderá examinar e reparar o produto.

4 – Durante o prazo de garantia as peças e os componentes eventualmente defeituosos serão substituídos gratuitamente, bem como a mão de obra, correndo por conta do proprietário do produto as despesas de transporte decorrentes da remoção do produto para conserto.

5 – Excluem-se da garantia as hipóteses a seguir expressas:

- a) defeitos recorrentes do desgaste natural do produto;
- b) a negligência e o mau uso pelo Instalador/Consumidor;
- c) se o defeito for ocasionado por intervenção de pessoa não capacitada para a instalação ou não autorizada pelo fabricante para o reparo do produto;
- d) se o produto for ligado à rede elétrica com voltagem imprópria;
- e) se o produto tiver sofrido avarias durante o transporte, descargas elétricas, inundações, exposição à umidade ou qualquer outro resultante de caso fortuito, ou força maior;
- f) trilhas e potenciômetros quebrados;

6 – A AUDIOFRAHM reserva-se o direito de, a qualquer momento, revisar, alterar ou descontinuar os produtos, inclusive as condições aqui descritas, sem que incorra em qualquer responsabilidade ou obrigação para com a Assistência Técnica, Revendedor, Comprador ou Terceiros

FRAHM III

Importado e distribuído por:

AUDIOFRAHM IND. E COM. DE ELETRO. LTDA
Rodovia BR 470, KM 140, N° 5640 - Valada Itoupava
Rio do Sul - SC | CEP 89.162-915 / CNPJ: 27.133.259/0001-67 | IE: 258.248.734
Fone: 47 3531 8800 / Origem: China | Design e Projeto: FRAHM/Brasil
www.frahm.com.br
V-01

Especificações técnicas e design do produto podem sofrer mudanças sem aviso prévio.

FRAHM III



LUMI TOWER 600

Manual do Produto

CONHEÇA A LUMI TOWER

Liberdade e portabilidade! Com a caixa **LUMI TOWER 600** você poderá ouvir suas músicas favoritas a qualquer hora e em qualquer lugar. A caixa possui bateria interna e conexões TWS, Bluetooth, USB, Cartão de memória, entrada auxiliar, e entrada para microfone. Curta o som da **LUMI TOWER 600** na praia, no acampamento, nos encontros com os amigos e passe bons momentos navegando pelo universo de todos os seus ritmos no momento que você quiser.

CONTEÚDO DA EMBALAGEM

- 01 Caixa Lumi Tower 600;
- 01 Cabo de energia (Fonte Externa);
- 01 Controle remoto;
- 01 Manual de instrução.

CUIDADOS, CONSERVAÇÃO E LIMPEZA

Todo produto é inspecionado e testado 100% antes de sair da fábrica. Caso você encontre alguma irregularidade, notifique imediatamente seu revendedor ou diretamente a fábrica.

- 1-** Transporte o produto com cuidado, evitando quedas ou qualquer outro tipo de impacto;
- 2-** Para uma boa limpeza do produto utilize de preferência uma flanela macia e seca;
- 3-** Não utilize produtos químicos para limpar a caixa;
- 4-** Mantenha a caixa afastada de lugares úmidos e molhados;
- 5-** Evite expor o aparelho a radiação direta da luz do sol ou a lugares com temperaturas elevadas.

OBSERVAÇÃO: Conforme a lei nº 11.291, a Frahm adverte que a exposição prolongada a ruídos superiores a 85dB pode causar danos ao sistema auditivo.



ATENÇÃO



- Use um bom antivírus para fazer a limpeza do dispositivo USB (pendrive) e/ou MicroSD (cartão de memória) antes de conectá-lo ao aparelho. Dispositivos infectados podem danificar o aparelho ou causar efeitos indesejados, como falha ou lentidão na leitura;
- Em razão do grande número de dispositivos USB / SD Card encontrados no mercado, alguns dispositivos não são reconhecidos, inviabilizando sua utilização;
- Este produto não pode ser conectado a computadores pessoais por meio da porta USB;
- NÃO utilize a entrada USB do aparelho para recarregar qualquer aparelho (celular, etc). Isto poderá danificar o dispositivo USB de seu aparelho.

AUTONOMIA BATERIA

Este produto conta com uma bateria interna de lítio de alta capacidade.

- Carregue o produto por 24 horas antes do primeiro uso;
- Os tempos de autonomia* da caixa com a carga da bateria completa pode chegar a aproximadamente:

3:30 horas volume mínimo; Com os Led's ligados	2:50 horas volume médio; Com os Led's ligados	2:00 horas volume máximo; Com os Led's ligados
---	--	---

**Os testes de autonomia foram realizados com produto novo, 100% carregado, no modo Bluetooth com diversas músicas de gênero Rock. A autonomia pode variar de acordo com o dispositivo conectado, das músicas reproduzi das, e do modo de utilização do produto.*

Quando o nível de bateria está baixo, o produto emite bipes de indicação de carga baixa da bateria. Seu produto se desligará automaticamente nos próximos minutos caso não for conectado em uma fonte de energia para recarregar a bateria.

Durante a recarga, o LED Power pisca na cor vermelha. Ao apagar, a carga está completa e você pode desconectar o carregador.

Esta caixa possui desligamento automático quando inativa. Após 15 minutos sem conexão Bluetooth ou Bluetooth conectado em pausa, a caixa se desliga para economizar sua bateria.

FUNÇÃO BLUETOOTH

1. Quando a seleção do modo para o status Bluetooth, o beeper soará.
2. Abra o telefone no modo Bluetooth, procure o nome **LUMI TOWER 600**.
3. Após uma conexão bem-sucedida, o tom de alerta será emitido, você poderá usar o telefone para tocar música.

FUNÇÃO TWS

A conexão frahm wireless connect permite conectar duas caixas Lumi Tower sem a necessidade de fios, e assim aumentar mais sua experiência sonora.

1. Coloque as duas caixas no modo bluetooth. Quando o display ficar piscando “blue”, a caixa está aguardando por uma conexão bluetooth;
2. Pressione e segure a tecla “**play/pause**” em uma das caixas;
3. As duas caixas se conectarão automaticamente;
4. Conecte seu smartphone em umas das caixas para aproveitar a conexão **TWS**.

Dicas:

- Para desconectar o modo frahm wireless connect, pressione e segure a tecla **play/pause**;
- Para realizar a primeira conexão entre duas caixas, posicione-as próximas uma da outra para evitar interferências ou erros;

Atenção:

- A conexão TWS compartilha somente o áudio do bluetooth.
- A conexão TWS é compatível somente com produtos do mesmo modelo.

DADOS TÉCNICOS

Modelo: LUMI TOWER - LT600

Potência RMS: 600W RMS;

Resposta de Frequência: 50Hz~18KHz;

Versão do Bluetooth: 5.0

Perfil Bluetooth compatível: A2DP, AVRCP;

Bateria Interna Íon de Lítio Recarregável: 11,1V @ 2400mAh

Tweeter: 1x2”;

Alto-Falante: 2x6,5”;

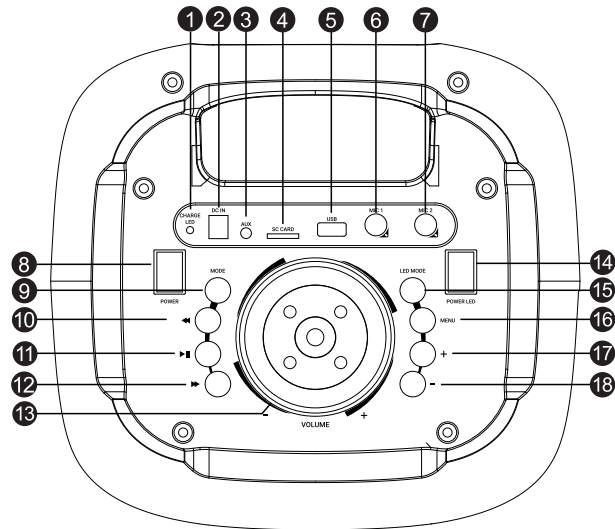
Dimensões AxLxP: 550x220x200mm;

Peso: 4,1 Kg

RECOMENDAÇÕES IMPORTANTES

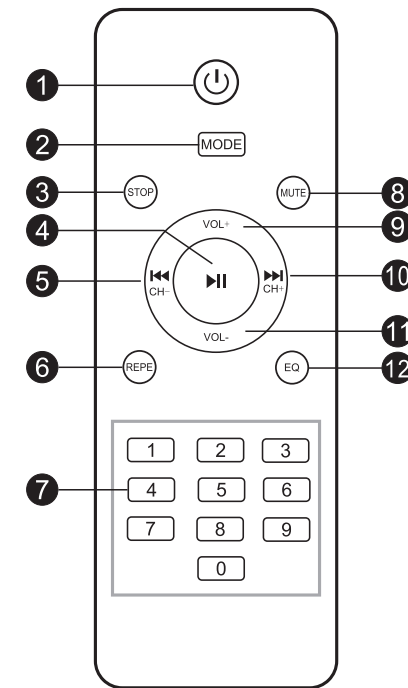
- Carregar o produto por 24h antes do primeiro uso;
- Não carregar o produto em portas USB de Notebooks, PC, DVD, TV, aparelhos de som;
- Ao carregar o produto, utilize o carregador fornecido com o produto;
- Não utilize a entrada USB para carregar outros dispositivos;
- Antes de conectar qualquer dispositivo na entrada USB (pendrive) ou na entrada MicroSD (cartão de memória), certifique-se de que o aparelho esteja ligado. Antes de desconectá-lo, pressione sempre a tecla “PAUSE”.
- A FRAHM não se responsabiliza por eventuais perdas de dados contidos no dispositivo USB / SD Card.

PAINEL DE COMANDO E FUNÇÕES



1. Led indicador de carga;
2. Entrada DC 12;
3. Entrada de áudio: Entrada Auxiliar;
4. Entrada SD;
5. Entrada USB;
6. Entrada 1 para microfone (P10);
7. Entrada 2 para microfone (P10);
8. Chave Liga / Desliga do produto;
9. Modo: Pressione para alterar entre os modos Bluetooth/USB/MICRO SD/FM/Auxiliar (Line);
10. ►► FM: Pressione para avançar uma posição na memória de estações salvas. Pressione e segure para aumentar a frequência da estação;
Bluetooth/ USB/ Micro SD: Pressione para ir para a próxima música.
Auxiliar (Line): Pressione e segure para aumentar o volume.
11. ►► FM: Pressione para memorizar as estações com sinal mais forte.
Bluetooth: Pressione para pausar ou reproduzir a música.
Pressione e segure para ativar a função Frahm Wireless Connect;
USB/ MicroSD: Pressione para pausar ou reproduzir a música.
Pressione e segure para ir para a próxima pasta;
Auxiliar (Line): Pressione para silenciar a entrada auxiliar.
12. ◀◀ FM: Pressione para retroceder uma posição na memória de estações salvas. Pressione e segure para reduzir a frequência da estação.
Bluetooth/ USB/ MicroSD: Pressione para ir para a música anterior.
Auxiliar (Line): Pressione e segure para diminuir o volume.
13. Volume Master
14. Liga / Desliga Led;
15. Altera a sequência de cores e modos dos leds;
16. Menu - **B**: -06dB a +06dB Grave; / **L**: -06dB a +06dB Agudo; / **N**: Volume Mic; / **E**: Eco;
17. Alterar níveis do equalizador dentro do menu;
18. Alterar níveis do equalizador dentro do menu.

CONTROLE REMOTO



1. Liga/Desliga
2. Modos (pressione para alterar as funções Bluetooth/FM/AUX, USB, TF);
3. Stop
4. Play / Pause;
5. Anterior;
6. Repetição (USB/TWS, SD Card);
7. USB/FM - Botões numéricos;
8. Mute
9. Aumentar volume;
10. Avançar;
11. Diminuir volume;
12. Equalizador.