

## CERTIFICADO DE GARANTIA

**ATENÇÃO:** Este Certificado terá validade somente mediante a apresentação da competente Nota Fiscal de compra. Sem a Nota Fiscal de compra o previsto neste Certificado não terá efeito. É importante que seja lido o Manual de Instruções de uso do aparelho.

**1** – A AUDIOFRAHM garante este produto contra eventuais defeitos de fabricação pelo prazo de 12 (doze) meses a contar da data de emissão da Nota Fiscal de compra para o primeiro adquirente.

**2** – Todas as peças mecânicas externas como: botões, cabos, gabinete, knobs e partes plásticas, possuem somente garantia de 90 (noventa) dias, contados a partir da data de emissão da Nota Fiscal de compra para o primeiro adquirente.

**3** – Ao constatar qualquer defeito, o Consumidor deverá procurar o Posto de Assistência Técnica Autorizada mais próximo, conforme relação que disponibilizamos no site: **www.frahm.com.br** na guia de assistente técnica ou entrar em contato com o fabricante, através do fone 0800 047 8002. Somente o Assistente Técnico Autorizado poderá examinar e reparar o produto.

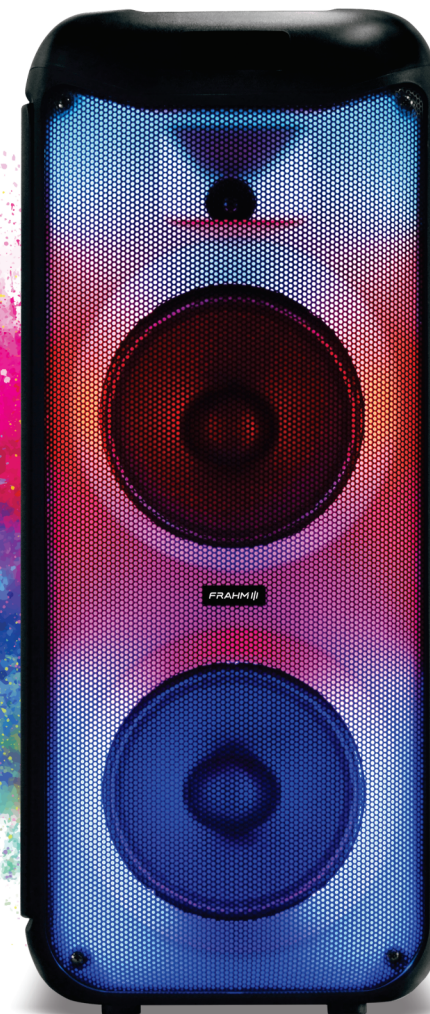
**4** – Durante o prazo de garantia as peças e os componentes eventualmente defeituosos serão substituídos gratuitamente, bem como a mão de obra, correndo por conta do proprietário do produto as despesas de transporte decorrentes da remoção do produto para conserto.

**5** – Excluem-se da garantia as hipóteses a seguir expressas:

- a) defeitos recorrentes do desgaste natural do produto;
- b) a negligência e o mau uso pelo Instalador/Consumidor;
- c) se o defeito for ocasionado por intervenção de pessoa não capacitada para a instalação ou não autorizada pelo fabricante para o reparo do produto;
- d) se o produto for ligado à rede elétrica com voltagem imprópria;
- e) se o produto tiver sofrido avarias durante o transporte, descargas elétricas, inundações, exposição à umidade ou qualquer outro resultante de caso fortuito, ou força maior;
- f) trilhas e potenciômetros quebrados;

**6** – A AUDIOFRAHM reserva-se o direito de, a qualquer momento, revisar, alterar ou descontinuar os produtos, inclusive as condições aqui descritas, sem que incorra em qualquer responsabilidade ou obrigação para com a Assistência Técnica, Revendedor, Comprador ou Terceiros

# FRAHM



## LUMI TOWER 950

### Manual do Produto



Este produto contém o módulo  
**JT53937**  
Código de Homologação Anatel  
**10863-21-09538**

## FRAHM

**Indústria Brasileira:**

AUDIOFRAHM IND. E COM. DE ELETRO. LTDA  
Rodovia BR 470, KM 140, N° 5640 - Valada Itoupava  
Rio do Sul - SC | CEP 89.162-915 / CNPJ: 27.133.259/0001-67 | IE: 258.248.734  
Fone: 47 3531 8800  
www.frahm.com.br  
NAC - 57.346

Especificações técnicas e design do produto podem sofrer mudanças sem aviso prévio.

## CONHEÇA A LUMI TOWER

Liberdade e portabilidade! Com a caixa **LUMI TOWER 950** você poderá ouvir suas músicas favoritas a qualquer hora e em qualquer lugar. A caixa possui bateria interna e conexões TWS, Bluetooth, USB, Cartão de memória, entrada auxiliar, e entrada para microfone. Curta o som da **LUMI TOWER 950** na praia, no acampamento, nos encontros com os amigos e passe bons momentos navegando pelo universo de todos os seus ritmos no momento que você quiser.

## CONTEÚDO DA EMBALAGEM

- 01 Caixa Lumi Tower 950;
- 01 Cabo de energia (Fonte Externa Bivolt);
- 01 Controle remoto;
- 01 Manual de instrução.

## CUIDADOS, CONSERVAÇÃO E LIMPEZA

Todo produto é inspecionado e testado 100% antes de sair da fábrica. Caso você encontre alguma irregularidade, notifique imediatamente seu revendedor ou diretamente a fábrica.

- 1-** Transporte o produto com cuidado, evitando quedas ou qualquer outro tipo de impacto;
- 2-** Para uma boa limpeza do produto utilize de preferência uma flanela macia e seca;
- 3-** Não utilize produtos químicos para limpar a caixa;
- 4-** Mantenha a caixa afastada de lugares úmidos e molhados;
- 5-** Evite expor o aparelho a radiação direta da luz do sol ou a lugares com temperaturas elevadas.

**OBSERVAÇÃO:** Conforme a lei nº 11.291, a Frahm adverte que a exposição prolongada a ruídos superiores a 85dB pode causar danos ao sistema auditivo.



**ATENÇÃO**



- Use um bom antivírus para fazer a limpeza do dispositivo USB (pendrive) e/ou MicroSD (cartão de memória) antes de conectá-lo ao aparelho. Dispositivos infectados podem danificar o aparelho ou causar efeitos indesejados, como falha ou lentidão na leitura;
- Em razão do grande número de dispositivos USB / SD Card encontrados no mercado, alguns dispositivos não são reconhecidos, inviabilizando sua utilização;
- Este produto não pode ser conectado a computadores pessoais por meio da porta USB;
- NÃO utilize a entrada USB do aparelho para recarregar qualquer aparelho (celular, etc). Isto poderá danificar o dispositivo USB de seu aparelho.

## AUTONOMIA BATERIA

Este produto conta com uma bateria interna de lítio de alta capacidade.

- Carregue o produto por 24 horas antes do primeiro uso;
- Os tempos de autonomia\* da caixa com a carga da bateria completa pode chegar a aproximadamente:

<b>3:30 horas</b> volume mínimo; Com os Led's ligados	<b>2:50 horas</b> volume médio; Com os Led's ligados	<b>1:45 horas</b> volume máximo; Com os Led's ligados
---	--	---

*\*Os testes de autonomia foram realizados com produto novo, 100% carregado, no modo Bluetooth com diversas músicas de gênero Rock. A autonomia pode variar de acordo com o dispositivo conectado, das músicas reproduzi das, e do modo de utilização do produto.*

Quando o nível de bateria está baixo, o produto emite bipes de indicação de carga baixa da bateria. Seu produto se desligará automaticamente nos próximos minutos caso não for conectado em uma fonte de energia para recarregar a bateria.

Durante a recarga, o LED Power pisca na cor vermelha. Ao apagar, a carga está completa e você pode desconectar o carregador.

Esta caixa possui desligamento automático quando inativa. Após 15 minutos sem conexão Bluetooth ou Bluetooth conectado em pausa, a caixa se desliga para economizar sua bateria.

## FUNÇÃO BLUETOOTH

1. Quando a seleção do modo para o status Bluetooth, o beeper soará.
2. Abra o telefone no modo Bluetooth, procure o nome **LUMI TOWER 950**.
3. Após uma conexão bem-sucedida, o tom de alerta será emitido, você poderá usar o telefone para tocar música.

## FUNÇÃO TWS

A conexão frahm wireless connect (TWS) permite conectar duas caixas Lumi Tower sem a necessidade de fios, e assim aumentar mais sua experiência sonora.

1. Coloque as duas caixas no modo bluetooth. Quando o display ficar piscando "blue", a caixa está aguardando por uma conexão bluetooth;
2. Pressione e segure a tecla "**play/pause**" em uma das caixas;
3. As duas caixas se conectarão automaticamente;
4. Conecte seu smartphone em uma das caixas para aproveitar a conexão **TWS**.

### Dicas:

- Para desconectar o modo TWS, pressione e segure a tecla **play/pause**;
- Para realizar a primeira conexão entre duas caixas, posicione-as próximas uma da outra para evitar interferências ou erros;

### Atenção:

- A conexão TWS compartilha somente o áudio do bluetooth.
- A conexão TWS é compatível somente com produtos do mesmo modelo.

## DADOS TÉCNICOS

Modelo: LUMI TOWER - LT950

Potência RMS: 950W RMS;

Resposta de Frequência: 50Hz~18KHz;

Versão do Bluetooth: 5.0

Perfil Bluetooth compatível: A2DP, AVRCP;

Bateria Interna Íon de lítio Recarregável: 11,1V @ 2400mAh

Driver: 1x2";

Alto-Falante: 2x8";

Dimensões AxLxP: 630x260x240mm;

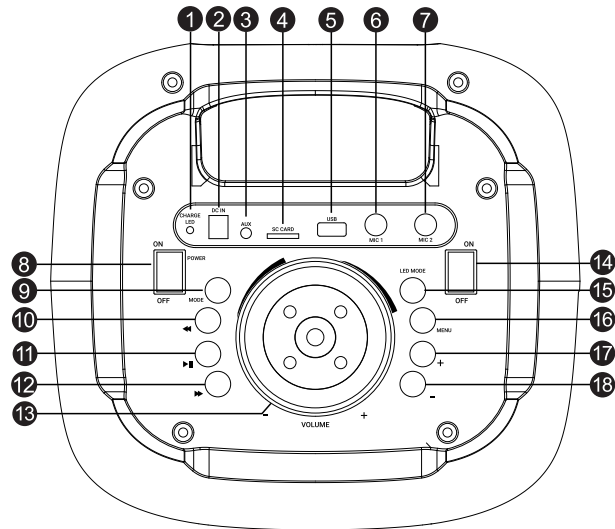
Peso: 5,2 Kg

## RECOMENDAÇÕES IMPORTANTES

- Carregar o produto por 24h antes do primeiro uso;
- Não carregar o produto em portas USB de Notebooks, PC, DVD, TV, aparelhos de som;
- Ao carregar o produto, utilize o carregador fornecido com o produto;
- Não utilize a entrada USB para carregar outros dispositivos;
- Antes de conectar qualquer dispositivo na entrada USB (pendrive) ou na entrada MicroSD (cartão de memória), certifique-se de que o aparelho esteja ligado. Antes de desconectá-lo, pressione sempre a tecla "PAUSE".
- A FRAHM não se responsabiliza por eventuais perdas de dados contidos no dispositivo USB / SD Card.

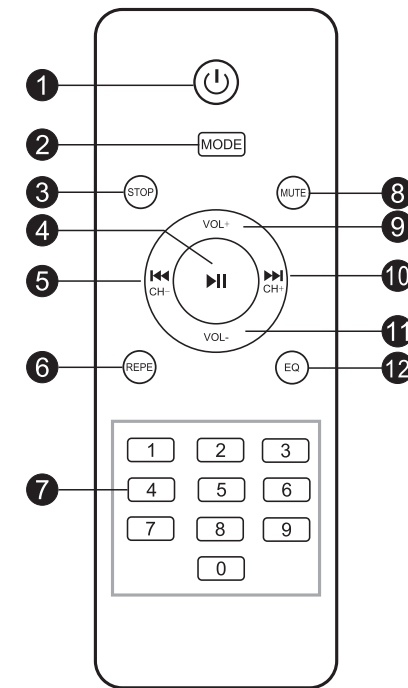


## PAINEL DE COMANDO E FUNÇÕES



1. Led indicador de carga;
2. Entrada DC 12;
3. Entrada de áudio: Entrada Auxiliar;
4. Entrada SD;
5. Entrada USB;
6. Entrada 1 para microfone (P10);
7. Entrada 2 para microfone (P10);
8. Chave Liga / Desliga do produto;
9. Modo: Pressione para alterar entre os modos Bluetooth/USB/MICRO SD/Auxiliar (Line);
10. Bluetooth/ USB/ Micro SD: Pressione para ir para a próxima música. Auxiliar (Line): Pressione e segure para aumentar o volume.
11. Bluetooth: Pressione para pausar ou reproduzir a música. Pressione e segure para ativar a função Frahm Wireless Connect; USB/ MicroSD: Pressione para pausar ou reproduzir a música. Pressione e segure para ir para a próxima pasta; Auxiliar (Line): Pressione para silenciar a entrada auxiliar.
12. Bluetooth/ USB/ MicroSD: Pressione para ir para a música anterior. Auxiliar (Line): Pressione e segure para diminuir o volume.
13. Volume Master
14. Liga / Desliga Led;
15. Altera a sequência de cores e modos dos leds;
16. Menu: B: -06dB a +06dB Grave; / L: -06dB a +06dB Agudo; / N: Volume Mic; / E: Eco;
17. Alterar níveis do equalizador dentro do menu;
18. Alterar níveis do equalizador dentro do menu.

## CONTROLE REMOTO



1. Liga/Desliga
2. Modos (pressione para alterar as funções Bluetooth/AUX, USB, TF);
3. Stop
4. Play / Pause;
5. Anterior;
6. Repetição (USB/TWS, SD Card);
7. USB- Botões numéricos;
8. Mute
9. Aumentar volume;
10. Avançar;
11. Diminuir volume;
12. Equalizador.