



PARTYBOX ON-THE-GO



MANUAL DO PROPRIETÁRIO

IMPORTANTE: INSTRUÇÕES DE SEGURANÇA

Para todos os produtos:

1. Leia as instruções a seguir.
2. Guarde as instruções em um lugar seguro.
3. Observe todas as advertências.
4. Siga todas as instruções.
5. Nunca obstrua as saídas de ventilação. Instale o produto de acordo com as instruções do fabricante
6. Nunca instale o produto próximo a fontes de calor como radiadores, aquecedores, fornos ou outros equipamentos que produzam calor, incluindo amplificadores.
7. Não desfaça a polarização ou o aterramento da tomada. As tomadas polarizadas possuem dois pinos chatos, um mais largo que o outro, e as tomadas com aterramento possuem dois pinos chatos e um pino terra redondo. O pino largo e o pino terra são importantes para a segurança. Se a tomada não encaixar na parede, peça a um eletricista que troque a tomada de parede.
8. Evite que os cabos de energia sejam pisoteados ou dobrados. Tenha especial cuidado ao nível da tomada e do ponto onde o cabo se conecta à caixa de som.
9. Use apenas componentes e acessórios aprovados pelo fabricante.
10. Use apenas carrinhos, suportes, tripés, estantes ou mesas indicadas pelo fabricante ou vendidas junto com o produto. Se usar um carrinho, tome cuidado ao movê-lo para que a caixa não caia e cause lesões em pessoas ao redor.
11. Desconecte o produto da rede elétrica durante tempestades com raios ou se for passar muito tempo sem usá-lo.
12. Para desconectar a caixa de som da rede elétrica, desligue o cabo de energia da tomada.
13. A tomada da fonte de energia deve ficar sempre acessível.
14. Nunca exponha as baterias ao calor excessivo da luz do sol, chama ou elementos semelhantes.
15. A caixa de som deve ser usada apenas com a fonte de alimentação e o cabo de energia fornecidos pelo fabricante.



ATENÇÃO

RISCO DE CHOQUE ELÉTRICO. NÃO ABRA.



O SÍMBOLO DE RAIOS COM SETA NO INTERIOR DE UM TRIÂNGULO EQUILÁTERO PRETENDE ALERTAR O USUÁRIO SOBRE A PRESENÇA DE "VOLTAGEM PERIGOSA" NÃO ISOLADA NO INTERIOR DO PRODUTO, A QUAL PODE SER DE INTENSIDADE SUFICIENTE PARA REPRESENTAR RISCO DE CHOQUE ELÉTRICO ÀS PESSOAS.



O PONTO DE EXCLAMAÇÃO DENTRO DE UM TRIÂNGULO EQUILÁTERO PRETENDE ALERTAR O USUÁRIO SOBRE A PRESENÇA DE INSTRUÇÕES DE OPERAÇÃO E MANUTENÇÃO (ASSISTÊNCIA TÉCNICA) IMPORTANTES NA DOCUMENTAÇÃO QUE ACOMPANHA O PRODUTO.

ADVERTÊNCIA: PARA REDUZIR O RISCO DE INCÊNDIO OU DE CHOQUE ELÉTRICO, NÃO EXPONHA ESTE APARELHO À CHUVA OU À UMIDADE.

Advertência e declarações exigidas pela FCC e IC (usuários nos EUA e Canadá)

Este dispositivo está de acordo com a Parte 15 das Regras da FCC. O uso deste equipamento está sujeito a duas condições:

- (1) O dispositivo não pode causar interferências prejudiciais.

- (2) O dispositivo precisa aceitar quaisquer interferências que vier a receber, mesmo aquelas que possam causar funcionamento indesejado.

CAN ICES-3(B)/NMB-3(B)

Declaração sobre Interferência de acordo com a Federal Communication Commission

Este equipamento foi testado e considerado em conformidade com os limites para um dispositivo digital de Classe B, de acordo com a Parte 15 das Regras da FCC. Esses limites foram definidos de modo a proporcionar proteção contra interferências deletérias em instalações residenciais. O equipamento gera, utiliza e pode irradiar energia de radiofrequência. Se for instalado em desacordo com as instruções, ele pode causar interferências prejudiciais em radiocomunicações. Contudo é impossível garantir que não haverá nenhuma interferência em instalações específicas. Se o equipamento causar alguma interferência prejudicial em recepção de rádio ou televisão, o que pode ser verificado ligando e desligando o equipamento, o usuário deve tentar corrigir a interferência por meio de um ou mais dos seguintes procedimentos:

- Reposicionar ou reorientar a antena receptora.
- Aumentar a distância entre o equipamento e o receptor.
- Ligue o equipamento em uma tomada de outro circuito que não aquele ao qual o receptor está conectado.
- Entre em contato com o revendedor ou peça ajuda a um técnico de rádio e televisão.

Aviso: Modificações realizadas sem aprovação expressa da HARMAN podem fazer o usuário perder o direito do usuário de usar o equipamento.

Produtos transmissores de energia de radiofrequência

INFORMAÇÕES A USUÁRIOS EXIGIDAS PELA FCC E IC

Este dispositivo está de acordo com a Parte 15 das regras da FCC e dos padrões RSS para dispositivos não sujeitos a licença da Industry Canada. O uso deste equipamento está sujeito a duas condições:

- (1) O dispositivo não pode causar interferências prejudiciais.

- (2) O dispositivo precisa aceitar quaisquer interferências que vier a receber, mesmo aquelas que possam causar funcionamento indesejado.

Declaração sobre Exposição a Radiação exigida pela FCC e IC:

Este equipamento está de acordo com os limites de exposição a radiação em ambientes não controlados estipulados pela norma FCC/IC RSS-102.

Advertência segundo a FCC:

Os usuários principais das faixas de frequência de 5,25 a 5,35 GHz e 5,65 a 5,85 GHz são radares de alta potência. Essas estações de radar podem causar interferência ou danificar o dispositivo. Este equipamento não possui controles de configuração que permitam modificar a frequência de operação para valores diferentes dos concedidos pela FCC para uso nos EUA de acordo com a Parte 15.407 das regras da FCC.

Advertência para IC:

O usuário deve estar ciente de que:

(i) Equipamentos que operam na faixa de 5150 a 5250 MHz devem ser usados apenas em ambientes internos para reduzir a possibilidade de interferência prejudicial em sistemas de comunicação móvel via satélite que operam no mesmo canal; (ii) o ganho máximo permitido para antenas de equipamentos que operam nas faixas de 5250 a 5350 MHz e 5470 e 5725 MHz está sujeito ao limite de potência isotrópica radiada equivalente; e (iii) o ganho máximo permitido para antenas de equipamentos que operam na faixa de 5725 a 5825 MHz está sujeito ao limite de potência isotrópica radiada equivalente para comunicação, seja esta ponto-a-ponto ou de outra natureza. (iv) Ademais, o usuário também deve estar ciente de que radares de alta potência são considerados usuários principais (prioritários) das faixas de 5250 a 5350 MHz e 5650 a 5850 MHz e de que tais radares podem causar interferência ou danos em dispositivos LE-LAN.

Exposição humana a campos de RF (RSS-102)

Computadores empregam antenas internas de baixo ganho, que não transmitem campos de RF superiores aos limites estipulados pela Health Canada para a população geral. Consulte o Safety Code 6, disponível no website da Health Canada em <http://www.hc-sc.gc.ca/>

A energia irradiada por antenas conectadas a adaptadores wireless está de acordo com o limite preconizado pela IC para exposição a radiação segundo a norma IC RSS-102 (Item 5, cláusula 4). Testes de SAR foram realizados nas posições de funcionamento recomendadas e aceitas pela FCC/RSS, com o dispositivo transmitindo em intensidade máxima e afastado do corpo. O descumprimento das restrições acima pode acarretar violação das diretrizes de exposição a RF da FCC.

Restrições ao uso: Na França, este equipamento pode ser usado apenas em ambientes internos na faixa de frequência 5150 a 5350 MHz.

Equipamentos radiorreceptores com antenas externas (somente EUA)

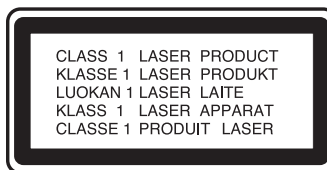
CATV (Cable TV) e aterramento de antenas

Se este equipamento for conectado a antenas externas ou cabos, verifique se a conexão está bem aterrada para proteger o equipamento contra picos de voltagem e cargas eletrostáticas. A Seção 810 do National Electrical Code (NEC) e ANSI/NFPA n. 700-1984 contém informações sobre como aterrar corretamente mastros de antena e estruturas de suporte, assim como dos cabos de entrada em unidades de proteção contra descargas, de condutores de aterramento, localização dos protetores contra descargas, conexões a eletrodos de aterramento e requisitos que o eletrodo deve atender.

Observação para instaladores de CATV

Lembramos aos instaladores de sistemas de CATV (TV a cabo) que é preciso observar o artigo 820-40 do NEC, que apresenta diretrizes sobre aterramento e da instalação do mesmo no ponto mais próximo possível da entrada do cabo.

Aviso: Este produto utiliza lasers. Para evitar exposição direta ao laser, nunca abra o gabinete ou contorne os mecanismos de segurança. Eles foram instalados para proteger você. NUNCA OLHE DIRETAMENTE PARA O FEIXE DE LASER. Para usar corretamente o produto, leia cuidadosamente o manual e guarde-o para consulta futura. Se o produto precisar de reparos ou manutenção, entre em contato com a assistência técnica JBL. Toda manutenção deve ser realizada por técnicos qualificados.



PAÍSES DA UNIÃO EUROPEIA

Produtos com saídas de áudio

Prevenção de perda auditiva



Aviso: O uso de fones de ouvido em volumes elevados por períodos prolongados pode causar perda auditiva permanente.

Na França, esses produtos foram testados e considerados compatíveis com os níveis estipulados pela norma NF EN 50332 L.5232-1 de nível de

pressão sonora.

Observação:

- Para evitar perda auditiva, não use os fones em volumes elevados por períodos prolongados.

Notificação REEE

A Diretiva relativa a Resíduos de Equipamentos Elétricos e Eletrônicos (REEE), legislação europeia que entrou em vigor em 14 de fevereiro de 2014, trouxe importantes mudanças no descarte de equipamentos elétricos.

A principal finalidade da Diretiva é limitar a produção de REEE; outras finalidades são promover a reutilização, reciclagem e outras formas de recuperação de tais resíduos de modo a reduzir o descarte.

A presença do logotipo REEE no produto ou em sua embalagem indica que o equipamento está sujeito à coleta especial. O desenho consiste em uma lixeira com rodas sob um sinal de proibido, conforme mostrado abaixo.



Este produto não deve ser descartado junto com o lixo doméstico. É responsabilidade do usuário descartar todos os resíduos de equipamentos eletroeletrônicos em locais apropriados e especialmente designados para reciclagem de materiais dessa natureza. A coleta seletiva e a recuperação de resíduos eletroeletrônicos no momento do descarte ajudam a preservar os recursos naturais. Para descartar o produto, procure um serviço de reciclagem ou

coleta junto às autoridades locais, serviços de coleta de lixo, a loja onde adquiriu o produto ou o fabricante do equipamento.

Conformidade RoHS

Este produto está de acordo com a Diretiva 2011/65/UE do Parlamento Europeu e do Conselho, expedidas em 8 de junho de 2011, que determinam restrições ao uso de determinadas substâncias perigosas em equipamentos eletroeletrônicos.

Produtos que contêm baterias

Diretiva 2013/56/UE sobre Baterias

Em 1º de julho de 2015, entrou em vigor a Diretiva 2013/56/UE, que dispõe sobre baterias e acumuladores e revoga a diretiva anterior sobre o assunto. A diretiva contempla todos os tipos de baterias e acumuladores (pilhas AA, AAA, baterias tipo botão e baterias recarregáveis), incluindo aquelas usadas em eletrodomésticos, mas não as empregadas em equipamentos militares, médicos e ferramentas elétricas. A diretiva estipula regras para coleta, tratamento, reciclagem e descarte de baterias, visando a proibir determinadas substâncias nocivas e melhorar o desempenho ambiental de baterias e todos os participantes da cadeia de produção.

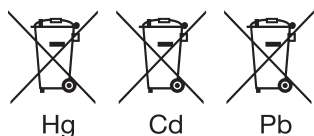
Retirada, reciclagem e descarte de baterias

Para retirar baterias de equipamentos ou controles remotos, inverta o procedimento descrito no manual do usuário para colocação de baterias. No caso de produtos com baterias internas cuja duração corresponde à vida útil do produto, pode não ser possível ao usuário retirar a bateria. Nesse caso, a reciclagem ou recuperação deve ser realizada por uma assistência técnica autorizada a fim de trocar a bateria. Na União Europeia e em outros locais, é ilegal descartar baterias no lixo doméstico. Todas as baterias devem ser descartadas de modo ambientalmente correto. Procure as autoridades responsáveis pelo lixo para saber mais sobre a maneira ambientalmente correta de coletar, reciclar e descartar baterias usadas.

ATENÇÃO: Se for trocada de maneira incorreta, a bateria pode explodir. Para reduzir os riscos de incêndio e queimadura, nunca desmonte, esmague, perfure, coloque os contatos em curto circuito, exponha a temperaturas superiores a 60°C (140°F) ou descarte as baterias no fogo ou na água. Ao trocar as baterias, use apenas baterias novas do tipo correto. O símbolo de coleta seletiva de baterias e acumuladores é uma lixeira com rodas riscada e é mostrado a seguir:



Baterias, acumuladores e baterias do tipo botão com mais de 0,0005 de mercúrio, mais de 0,002% de cádmio ou mais de 0,004% de chumbo são assinaladas pelo símbolo químico do metal em questão (Hg, Cd ou Pb, conforme o caso). Observe os símbolos a seguir.



ATENÇÃO: NUNCA ENGULA AS BATERIAS. ELAS PODEM CAUSAR QUEIMADURAS QUÍMICAS. Este produto contém uma bateria botão. Se for engolida, a bateria pode causar graves queimaduras internas em apenas duas horas. Isso pode matar. Mantenha todas as baterias (novas ou usadas) fora do alcance de crianças. Se achar que alguma bateria foi engolida ou introduzida em qualquer parte do corpo, procure atendimento médico imediatamente.

Para todos os produtos sem funções wireless

A HARMAN International declara que este equipamento está de acordo com a Diretiva 2014/30/UE sobre campos eletromagnéticos e com a Diretiva 2014/35/UE sobre dispositivos de baixa voltagem. A declaração de conformidade está disponível na seção de suporte em nosso website www.jbl.com.

Para todos os produtos com funções wireless

A HARMAN International declara que este equipamento está de acordo com os requisitos fundamentais e outras disposições relevantes da Diretiva 2014/53/UE. A declaração de conformidade está disponível na seção de suporte em nosso website www.jbl.com.

ÍNDICE

IMPORTANTE: INSTRUÇÕES DE SEGURANÇA 2

1. INTRODUÇÃO 6

2. CONTEÚDO DA CAIXA 6

3. DESCRIÇÃO DO PRODUTO 7

3.1 PAINEL SUPERIOR 7

3.2 PAINEL TRASEIRO 7

4. POSICIONAMENTO 8

5. LIGANDO A CAIXA DE SOM 8

6. MODO DE USAR A PARTYBOX 9

6.1 CONEXÃO BLUETOOTH 9

6.2 CONEXÃO USB 9

6.3 CONEXÃO AUX 10

6.4 CONTROLE DE MÚSICA 10

6.5 MIXAGEM DE SOM COM MICROFONE OU GUITARRA 10

6.6 CARREGANDO A BATERIA DE UM DISPOSITIVO MÓVEL. 12

7. TRANSPORTANDO A PARTYBOX 12

8. RECURSOS AVANÇADOS 13

8.1 EFEITOS DE LUZ 13

8.2 MODO TWS 13

8.3 RESTAURANDO CONFIGURAÇÕES DE FÁBRICA 13

8.4 IPX4 14

9. ESPECIFICAÇÕES 14

10. SOLUÇÃO DE PROBLEMAS 15

11. OBSERVÂNCIA DE NORMAS TÉCNICAS 15

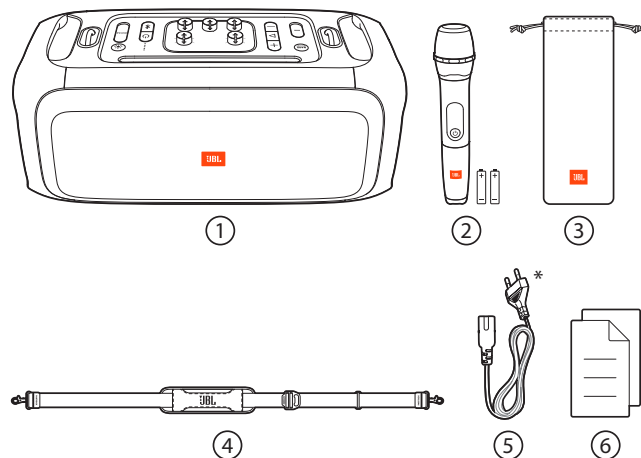
12. MARCAS COMERCIAIS 16

1. INTRODUÇÃO

Muito obrigado por adquirir este produto. Este manual contém informações sobre as caixas de som **PARTYBOX ON-THE-GO**. Leia cuidadosamente o manual. Ele contém uma descrição do produto e instruções passo a passo sobre como instalar e começar a usar. Antes de começar a usar o produto leia cuidadosamente todas as instruções de segurança.

Se tiver alguma dúvida sobre o produto, sua instalação ou o modo de usar, procure o seu revendedor ou a assistência técnica Harman Kardon ou acesse o website www.jbl.com.

2. CONTEÚDO DA CAIXA

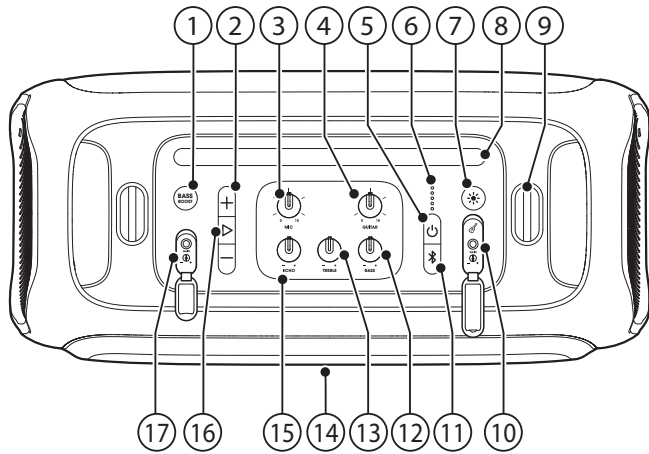


- 1) Caixa de som
- 2) Microfone sem fio (com duas pilhas AA alcalinas)*
- 3) Bolsa do microfone
- 4) Alça a tiracolo
- 5) Cabo de energia*
- 6) Guia de início rápido, Ficha de segurança e Cartão de garantia

* A quantidade de cabos de energia, o tipo de tomada e o número de microfones pode variar de região para região.

3. DESCRIÇÃO DO PRODUTO

3.1 Painel superior



- 1) **BASS BOOST**
 - Reforço nos graves (nível 1, nível 2 ou desliga).
- 2) **+ / -**
 - Ajusta o volume geral.
- 3) **MIC Volume**
 - Ajusta o volume do microfone (se usado).
- 4) **GUITAR Volume**
 - Ajusta o volume da guitarra (se usada).
- 5) **⏻**
 - Liga e desliga a energia.
- 6) **●●●●●**
 - Indicador de carga da bateria.
- 7) **☼**
 - Alterna entre diferentes padrões de iluminação.
- 8) **Suporte para dispositivo móvel**
- 9) **Presilhas para alça a tiracolo**
- 10) **GUITAR Entrada**
 - : Conexão para guitarra.
 - **GAIN**: Controle do ganho da guitarra.
- 11) **⌘**
 - Pressione para entrar no modo de emparelhamento Bluetooth.
 - Pressione por pelo menos cinco segundos para entrar no modo de emparelhamento True Wireless Stereo (TWS).
 - Pressione por pelo menos vinte segundos para apagar da memória todos os dispositivos emparelhados.
- 12) - **BASS +**
 - Ajusta o nível de graves.
- 13) - **TREBLE +**
 - Ajusta o nível de agudos.
- 14) **Anel de LEDs**
- 15) - **ECHO +**
 - Ajusta o nível de eco.

16) ▷

- Play, pausa ou continua.

17) Entrada MIC

- Conector de microfone: Conecta um microfone.
- **GAIN**: Controle do ganho do microfone.

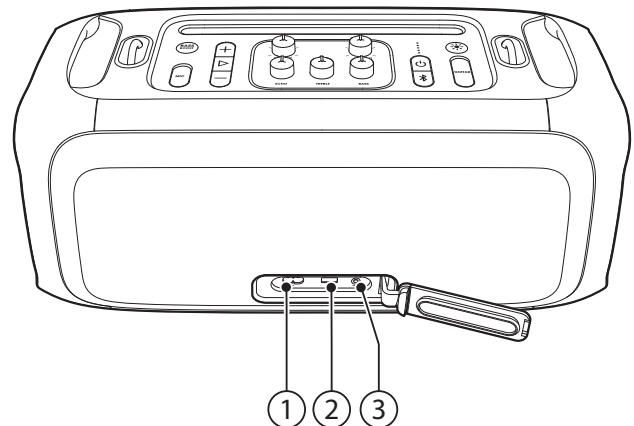
Aviso:

- Nunca olhe diretamente para as fontes de luz quando a iluminação estiver ligada.

Funcionamento do LED

⏻	○ Branco constante	Ligado
	● Ambar constante	Espera
	● Desliga	Desliga
⌘	☼ Branco piscando rapidamente	Emparelhando
	○ Branco contínuo	Conectada
	● Desliga	Desconectado
BASS BOOST	○ Branco constante	Liga
	● Desliga	Desliga
●●●●●	● Vermelho piscando rapidamente	Bateria descarregada
	☼ Branco piscando lentamente	Bateria carregando
	○ Branco constante	Quando a bateria da caixa de som está totalmente carregada, os cinco LEDs acendem em branco constante.

3.2 Painel traseiro



1) ⚡ AC

- Conecta uma entrada de energia da rede elétrica.

2) USB

- Conecta um dispositivo de armazenamento USB.
- Carrega a bateria de um dispositivo móvel.

3) AUX

- Conecta uma fonte de sinal de áudio externa usando um cabo de áudio de 3,5 mm (vendido separadamente).

4. POSICIONAMENTO

Aviso:

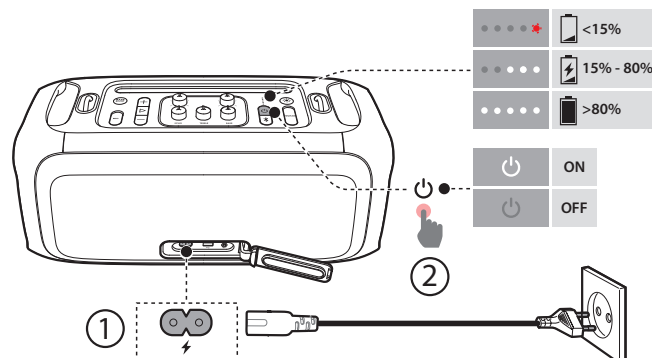
- Nunca empurre a caixa de som ou sente sobre ela. Isso pode causar defeitos, lesões corporais ou danos ao equipamento ou a outros bens.

Coloque a caixa de som em uma superfície plana e estável com os pés de borracha voltados para baixo.

5. LIGANDO A CAIXA DE SOM

Avisos:

- Use apenas o cabo de energia fornecido com a caixa de som.
- A caixa de som pode ser alimentada pela rede elétrica ou pela bateria interna.



1. Conexão à rede elétrica
 - Para usar a bateria interna, carregue a bateria e depois desconecte a caixa de som da rede elétrica.
2. Pressione para ligar a caixa de som.

Dicas:

- Antes de usar a caixa de som pela primeira vez, carregue a bateria completamente. Isso prolongará a vida útil da bateria.
- Para garantir a durabilidade da bateria, carregue-a totalmente pelo menos uma vez a cada três meses. A vida útil da bateria depende dos padrões de uso e das condições do ambiente.
- Para verificar o nível de carga da bateria, pressione qualquer botão da caixa de som.
- Se passar vinte minutos inativa, o caixa de som entrará no modo de espera. Pressione para que a caixa de som volte a funcionar normalmente.

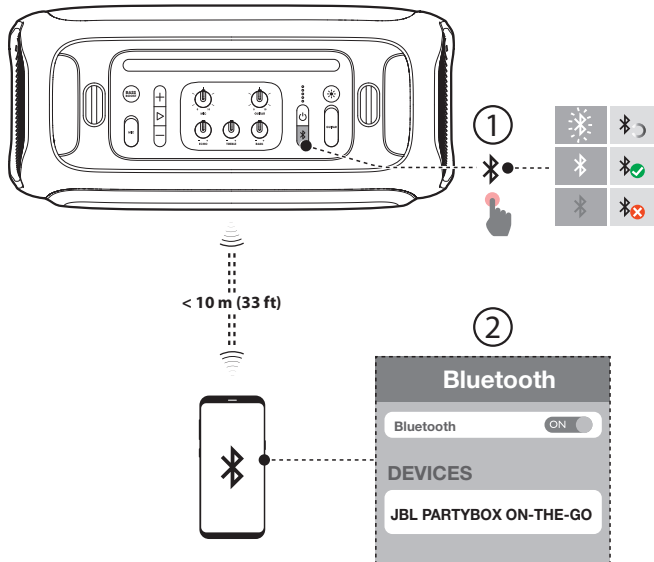
6. MODO DE USAR A PARTYBOX

Observações:

- Apenas uma fonte de sinal pode ser usada de cada vez. A ordem de prioridade é USB, Bluetooth e AUX.
- O uso de uma fonte de prioridade mais elevada interrompe as fontes de prioridade menor.
- Para usar uma fonte de prioridade menor, desligue o sinal das fontes de prioridade maior.

6.1 Conexão Bluetooth

A caixa de som pode ser usada com smartphones ou tablets com Bluetooth.



1. Pressione para entrar no modo de emparelhamento Bluetooth.
2. Selecione o item **JBL PARTYBOX ON-THE-GO** no dispositivo Bluetooth para conectar.
3. Uma vez conectada, a caixa de som reproduzirá os sinais de áudio enviados por Bluetooth.

Observações:

- A caixa de som pode memorizar até oito dispositivos emparelhados. Se um nono dispositivo for emparelhado, ele substituirá o primeiro.
- Se um código PIN for solicitado para uma conexão Bluetooth, digite "0000".
- O desempenho Bluetooth pode ser prejudicado se a fonte do sinal estiver muito afastado da caixa de som.

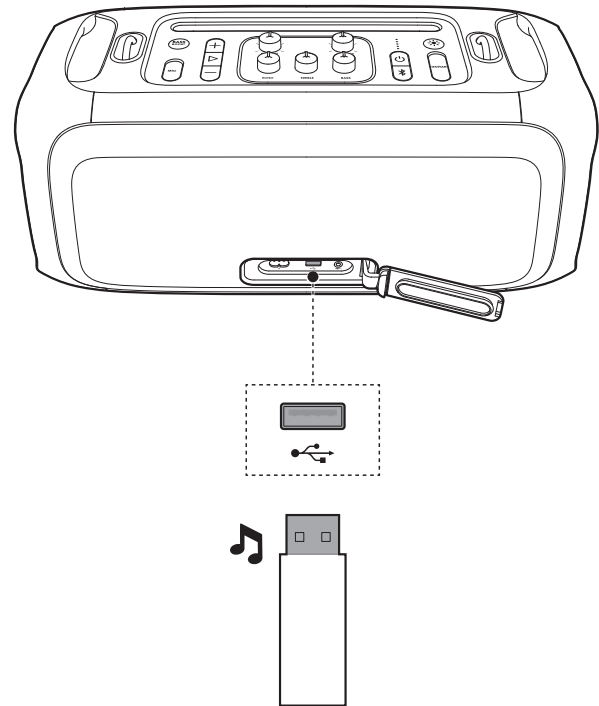
Para desfazer uma conexão Bluetooth:

- Desligue a caixa de som; ou
- Desligue a função Bluetooth do dispositivo.

Para reconectar um dispositivo Bluetooth:

- Quando for ligada novamente a caixa de som procurará o dispositivo ao qual foi conectada da última vez.
- Se a caixa de som não realizar nenhuma conexão, selecione a opção "**JBL PARTYBOX ON-THE-GO**" no dispositivo Bluetooth para conectar.

6.2 Conexão USB



Conecte um dispositivo de memória USB com o conteúdo de áudio que deseja ouvir na porta USB da caixa de som.

→ O conteúdo começará a ser reproduzido automaticamente.

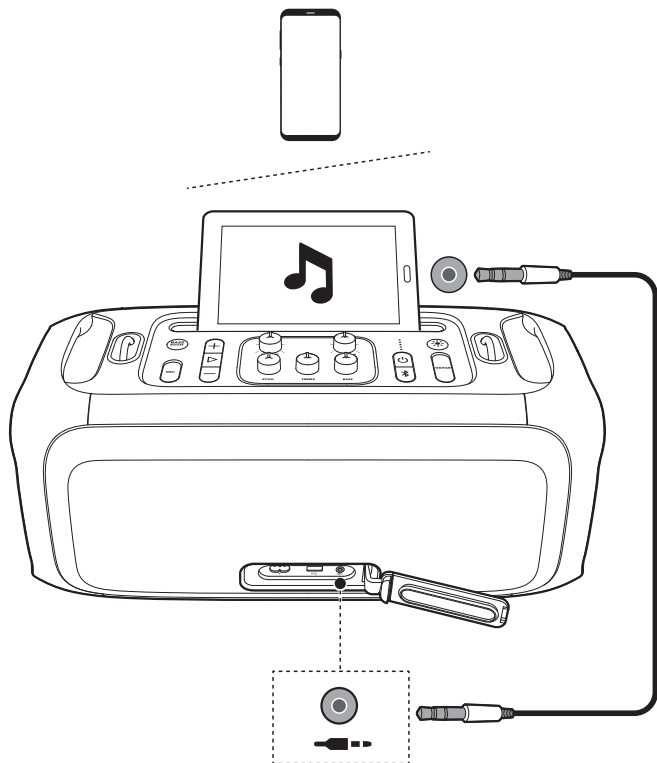
Dica:

- A caixa de som começará a reproduzir os arquivos de som contidos na memória USB a partir da pasta raiz e prosseguirá para as outras pastas em ordem alfabética. O sistema suporta até oito níveis de subpastas.

Formatos de áudio suportados

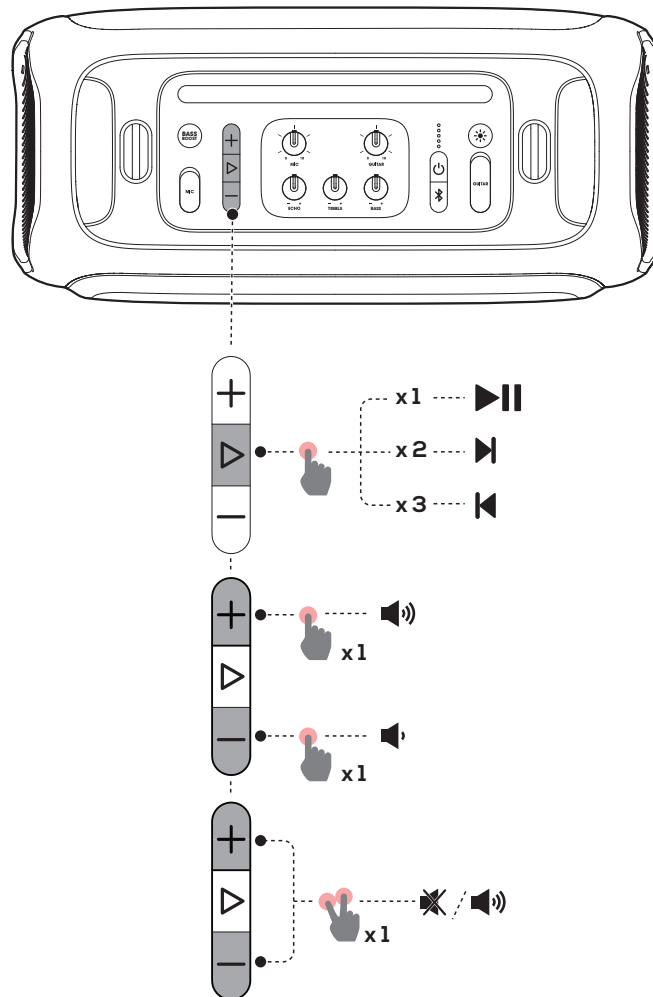
Extensão	Codec	Taxa de amostragem	Bitrate
WAVE	PCM	44,1 a 192 KHz	< 5 Mbps
	LPCM	44,1 a 192 KHz	< 5 Mbps
	IMA_ADPCM	44,1 a 192 KHz	< 5 Mbps
	MPEG	44,1 a 192 KHz	< 5 Mbps
	MULAW	44,1 a 192 KHz	< 5 Mbps
MP3	MPEG1 camada 1, 2 ou 3	32 a 48 KHz	32 a 320 Kbps
	MPEG2 camada 1, 2 ou 3	16 a 24KHz	8 a 160 Kbps
	MPEG2.5 camada 3	8 a 12 KHz	8 a 160 Kbps
WMA		≤ 320 Kbps	8 a 48 Kbps

6.3 Conexão AUX



1. Conecte uma fonte de sinal externo usando um cabo de áudio de 3,5 mm (vendido separadamente).
2. Comece a reprodução de sinal de áudio do dispositivo externo.

6.4 Controle de música



- Pressione para interromper ou retomar a música.
- Pressione duas vezes para avançar uma faixa.
- Pressione três vezes para retornar à faixa anterior.
- Pressione + ou - para aumentar ou diminuir o volume.
- Pressione os botões + e - ao mesmo tempo para ligar ou desligar o som.

Observação:

- O controle de faixas não está disponível no modo AUX.

6.5 Mixagem de som com microfone ou guitarra

Se um microfone ou guitarra elétrica forem conectados à caixa de som, suas saídas podem ser mixadas com uma terceira fonte de sinal.

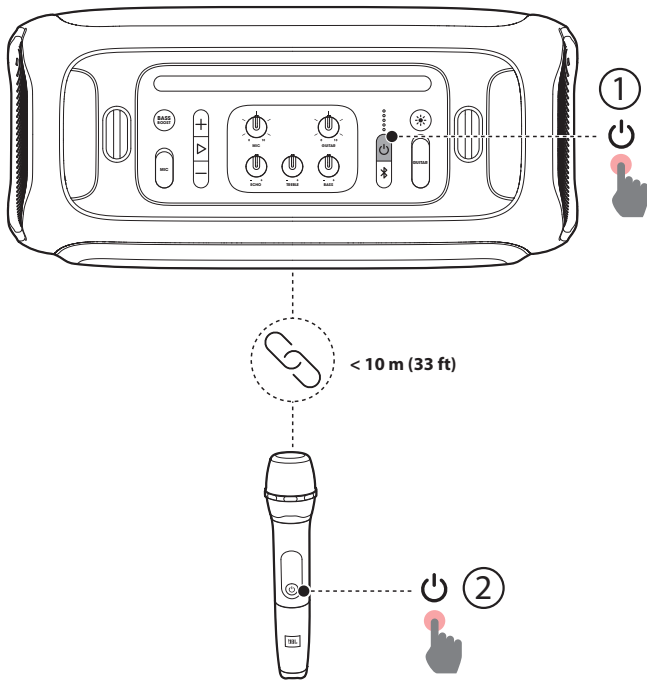
Observações:

- Antes de conectar ou desconectar uma guitarra ou microfone, coloque o volume de guitarra ou microfone no nível mínimo.
- Desconecte o microfone e a guitarra quando não estiver usando.

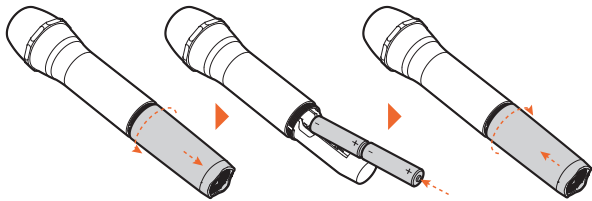
6.5.1 Conexão de microfone

Para conectar o microfone wireless, o procedimento é o seguinte:

O microfone wireless vem da fábrica já emparelhado com a caixa de som.



1. Coloque duas pilhas alcalinas AA, observando a polaridade correta.

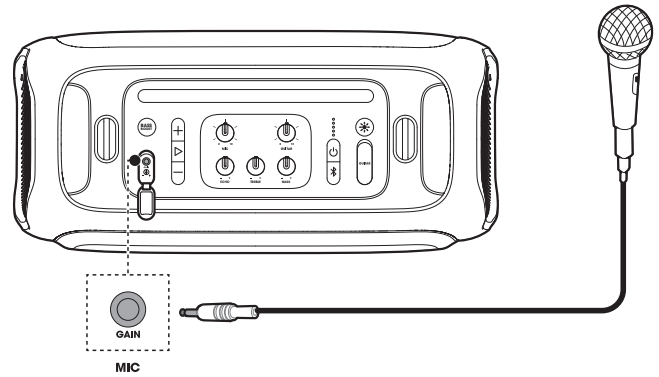


2. Ligue primeiro a caixa de som e depois o microfone wireless. → Os dois se conectarão automaticamente.

Observações:

- O microfone se desligará automaticamente após dez minutos de inatividade.
- A caixa de som suporta até dois microfones wireless. Para adquirir mais microfones, procure um revendedor.

Conexão de microfone cabeado (vendido separadamente)



Para conectar microfones wireless, o procedimento é o seguinte:

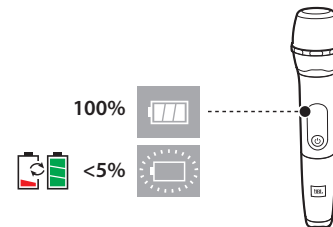
1. Desligue a caixa de som.
2. Ligue o novo microfone wireless e coloque-o em cima da caixa de som.
3. Ligue a caixa de som. → O microfone emparelhará e se conectará à caixa de som automaticamente em três minutos.

Troca de pilhas de microfones wireless

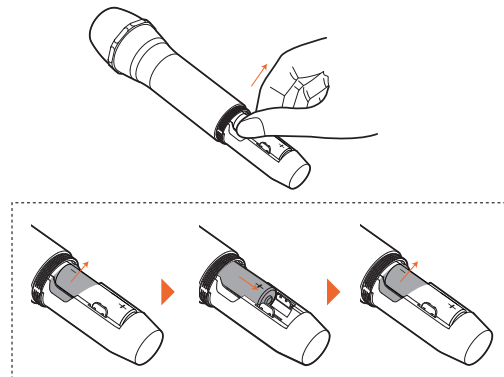
Avisos:

- Nunca misture pilhas (novas com antigas, ácidas com alcalinas, etc.)
- Retire baterias usadas ou se for passar muito tempo sem usar o microfone.
- As baterias contêm substâncias químicas e devem ser descartadas corretamente.

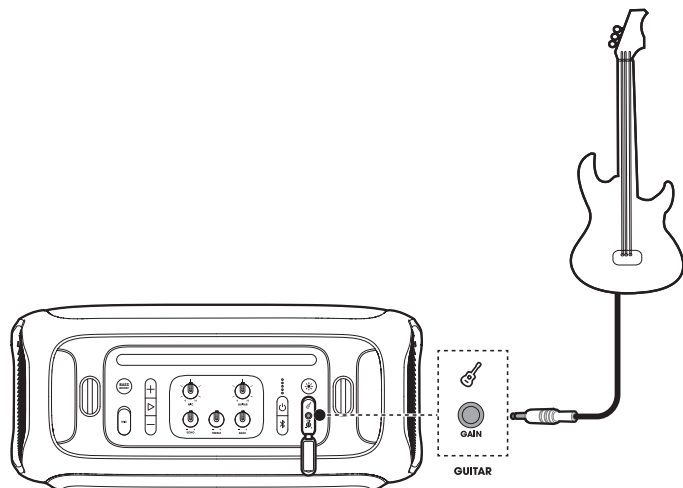
1. Verifique a carga das pilhas.



2. Se o nível de carga estiver baixo, coloque pilhas novas.



6.5.2 Conexão de guitarra

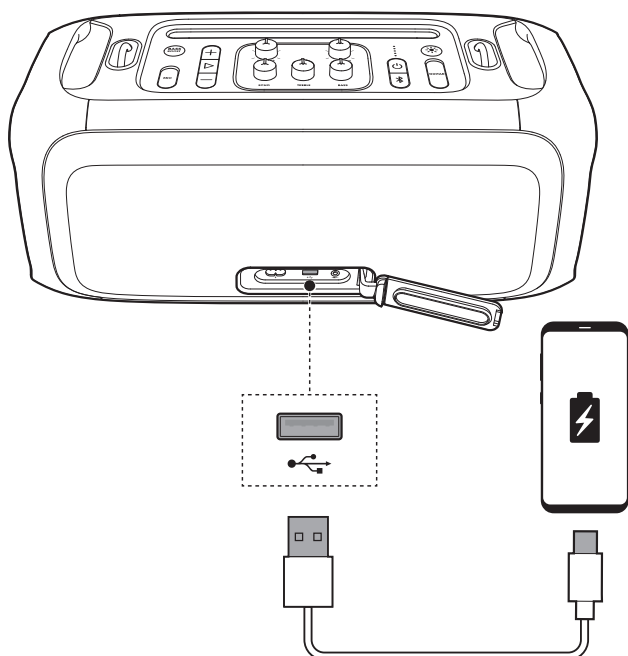


6.5.3 Mixagem de som

Fale no microfone ou toque a guitarra.

- Para ajustar o volume da fonte de sinal, pressione **+** / **-**.
- Para ajustar o volume do microfone ou da guitarra, gire os controles **MIC** ou **GUITAR**
- Para ajustar o ganho do microfone cabeado ou da guitarra, gire o controle **GAIN** ao lado das entradas **MICROPHONE** ou **GUITAR**, respectivamente.
- Para ajustar o eco, graves e agudos do microfone (cabeado ou sem fio), gire os botões **ECHO**, **TREBLE** e **BASS**, respectivamente.

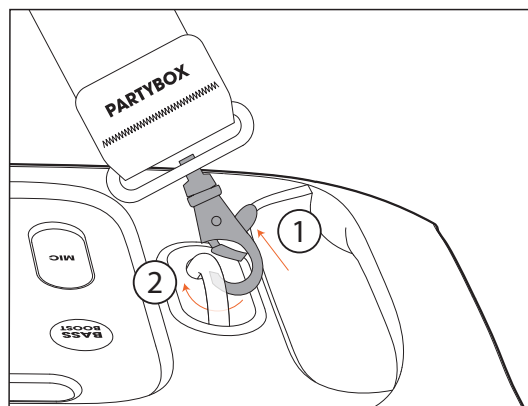
6.6 Carregando a bateria de um dispositivo móvel.



7. TRANSPORTANDO A PARTYBOX

Avisos:

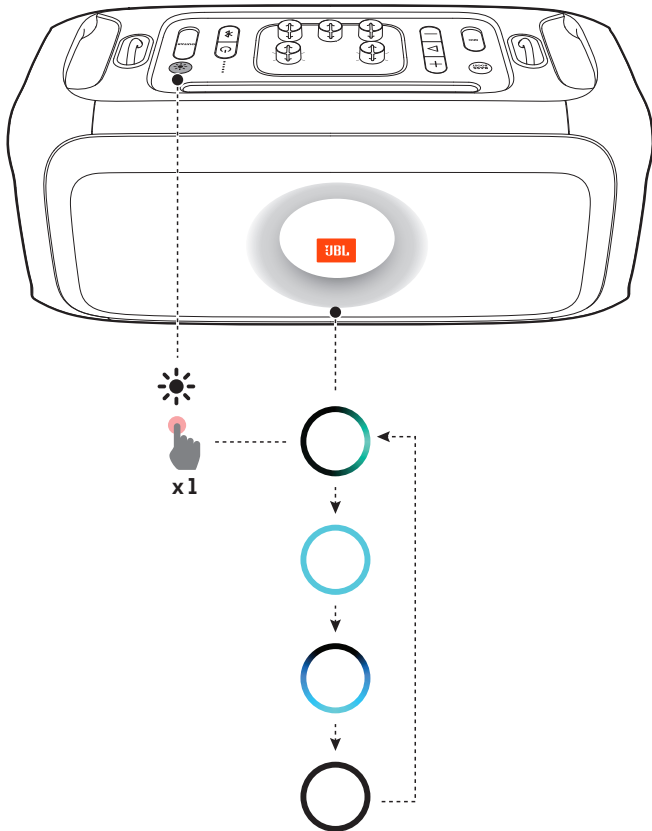
- Antes de carregar a caixa de som, verifique se todos os fios estão desconectados.
- Para evitar lesões corporais ou danos a equipamentos, segure a caixa de som com firmeza ao transportá-la. Retire a alça quando ela não estiver sendo usada.




Use apenas a alça fornecida com a caixa de som para transportá-la.

8. RECURSOS AVANÇADOS

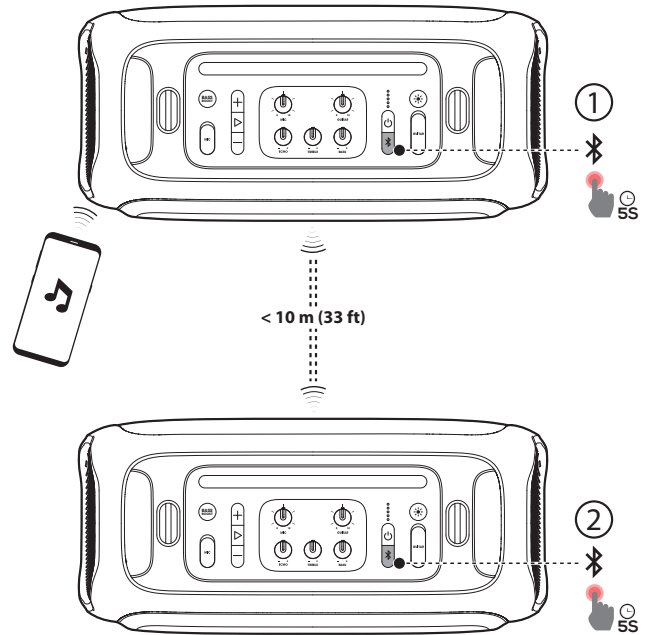
8.1 Efeitos de luz




Pressione  para selecionar um efeito de luz (rock, neon, club ou desligado).


8.2 Modo TWS

O modo TWS permite conectar duas caixas de som PARTYBOX uma à outra.



Pressione  nas duas caixas de som ao mesmo tempo por pelo menos cinco segundos.


Para sair do modo TWS:

Desligue a caixa de som e pressione  em qualquer uma das caixas por pelo menos cinco segundos.

Dicas:

- Para reconectar um sinal Bluetooth, pode ser necessário desligar a PARTYBOX do dispositivo ao qual estava conectada anteriormente.
- Por padrão, a caixa de som funciona como caixa de som primária (canal esquerdo) ao ser conectada a um dispositivos Bluetooth, enquanto a outra caixa funciona como caixa de som secundária (canal direito).

8.3 Restaurando configurações de fábrica

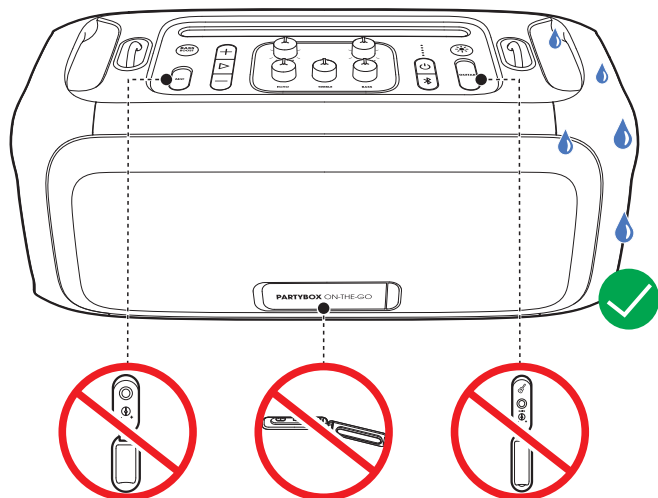
Para restaurar as configurações de fábrica, pressione + e  por pelo menos dez segundos.

8.4 IPX4

Aviso:

- Nunca ligue a caixa de som na tomada se o conector de entrada de energia estiver úmido.
- Para preservar a resistência a respingos, mantenha as tampas protetoras bem fixadas à caixa de som.

A caixa de som é à prova de respingos (padrão IPX4).



9. ESPECIFICAÇÕES

Nome do produto:	PARTYBOX ON-THE-GO
Entrada de energia elétrica:	100 a 240 V~, 50/60 Hz
Bateria interna:	18 Wh
Consumo de energia:	60 W
Potência de saída:	100 W RMS (com energia da rede elétrica) 50 W RMS (com energia da bateria)
Consumo de energia em espera:	< 2 W (com conexão Bluetooth); < 0,5 W (sem conexão Bluetooth)
Saída USB:	5 V ~, 2,1 A
Alto-falantes (drivers):	1 woofer de 5,25" (133 mm) e 2 tweeters de 1,75" (44 mm)
Relação sinal-ruído (S/R):	> 80 dBA
Resposta de frequência:	50 Hz a 20 kHz
Tempo de carga da bateria:	< 3,5 horas
Autonomia da bateria:	> 6 horas
Versão Bluetooth:	4.2
Perfis Bluetooth:	A2DP v1.3 e AVRCP v1.6
Intervalo de frequência do transmissor Bluetooth:	2,4 a 2,48 GHz
Potência máxima de transmissão Bluetooth:	10 dBm (EIRP)
Modulação de transmissão Bluetooth:	GFSK, π/4 DQPSK e 8DPSK
Alcance Bluetooth:	Cerca de 10 m (33 pés)
Formatação USB:	FAT 16 ou FAT 32
Formatos de arquivo em USB:	mp3, wma e wav
Entradas digitais:	Bluetooth / USB -9 dBFS
Sensibilidade de entrada:	Entrada AUX: 370 mV rms Microfone: 20 mV Guitarra: 100 mV
Dimensões do produto (L x A x P):	490 x 245 x 228 mm (19,3 x 9,6 x 9,0")
Peso líquido:	7,5 kg (16,5 lb)

Especificações do microfone wireless

Resposta de frequência:	65 Hz a 15 KHz
Relação sinal-ruído (S/R):	> 60 dBA
Faixa de frequência UHF:	470 a 960 MHz (dependendo do SKU) (UE: 657 a 662 MHz)
Potência máxima de transmissão:	< 10 mW
Autonomia da bateria do microfone:	< 10 horas
Distância entre transmissor e receptor:	< 10 m

10. SOLUÇÃO DE PROBLEMAS

Aviso:

- Nunca tente consertar este produto sozinho. Se encontrar alguma dificuldade ao usá-lo, verifique os itens a seguir antes de chamar a assistência técnica.

Sistema

A caixa de som não liga.

- Verifique se a bateria está carregada. Se não estiver, use energia da rede elétrica.

Alguns botões não funcionam

- O produto pode estar no modo demo. No modo demo, todos os botões e entradas de sinal são desligados, com exceção de +, -, ▷, ✱ e **BASS BOOST**. Para sair do modo demo, pressione ▷ e **BASS BOOST** ao mesmo tempo por pelo menos cinco segundos.

Som

A caixa não produz nenhum som

- Verifique se a caixa está ligada
- Ajuste o volume
- Verifique se a caixa de som está conectada a uma fonte de sinal ativa.

Bluetooth

A caixa de som não se conecta a um dispositivo.

- Verifique se a função Bluetooth do produto está funcionando
- A caixa de som já está conectada a outro dispositivo Bluetooth. Para desconectar e emparelhar outro dispositivo, pressione o botão ✱ da caixa de som por pelo menos 20 segundos.

Um dispositivo Bluetooth produz som de baixa qualidade

- A recepção Bluetooth está ruim. Aproxime o dispositivo da caixa de som ou retire obstáculos entre ela e a fonte de sinal.

Microfone wireless

O microfone não responde.

- Ligue o microfone.
- Se as baterias estiverem descarregadas, troque-as.
- Emparelhe o microfone com a caixa de som manualmente. Siga as instruções em [6.5.1 Conexão de microfone](#).

11. OBSERVÂNCIA DE NORMAS TÉCNICAS

Este produto está de acordo com a legislação de energia da União Europeia.

Modo com Bluetooth conectado

Este produto foi projetado para receber sinais de áudio streaming via Bluetooth enviados por dispositivos externos. Para que o produto funcione corretamente, a conexão Bluetooth precisa estar ligada continuamente.

O produto entrará no modo de hibernação (conectada a uma rede) se passar 20 minutos sem ser usada. No modo de hibernação, o produto consome menos de 2,0 Watts de energia e pode ser reativada a qualquer momento pela conexão Bluetooth.

Modo com Bluetooth desconectado

O produto entrará no modo de espera se passar 20 minutos sem ser usada. No modo de espera, o consumo de energia é inferior a 0,5 Watt.

12. MARCAS COMERCIAIS



The Bluetooth® word mark and logos are registered trademarks owned by Bluetooth SIG, Inc. and any use of such marks by HARMAN International Industries, Incorporated is under license. Other trademarks and trade names are those of their respective owners.



Este produto está homologado pela Anatel, de acordo com os procedimentos regulamentados para avaliação da conformidade de produtos para telecomunicações e atende aos requisitos técnicos aplicados.

Para maiores informações, consulte o site da Anatel – www.anatel.gov.br

Este equipamento não tem direito à proteção contra interferência prejudicial e não pode causar interferência em sistemas devidamente autorizados.



HARMAN International Industries,
Incorporated 8500 Balboa Boulevard,
Northridge, CA 91329 EUA
www.jbl.com

© 2020 HARMAN International Industries, Incorporated. Todos os direitos reservados. JBL é marca comercial da HARMAN International Industries, Incorporated, registrada nos Estados Unidos e/ou em outros países. As características, as especificações e o aspecto físico estão sujeitos a mudanças sem aviso prévio.