

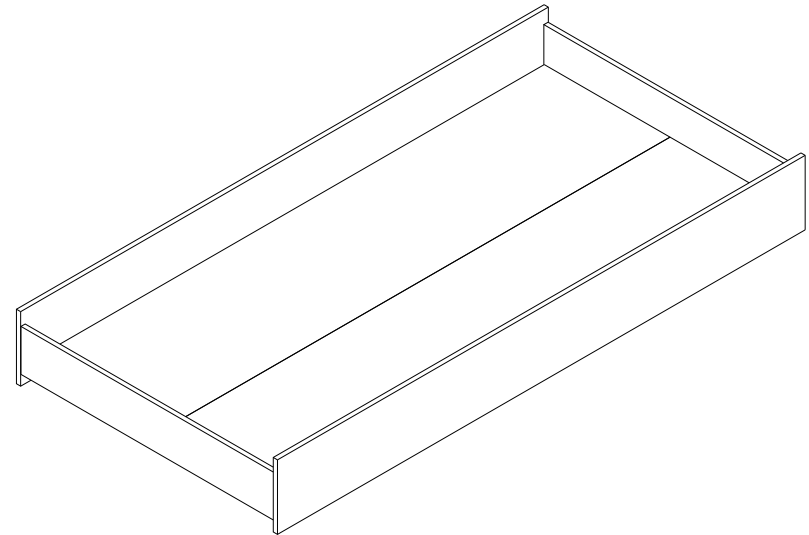
M.E. GONÇALVES
INDÚSTRIA DE MÓVEIS LTDA.
Avenida Maracanã, 4244 - Parque Industrial
Araçongas - PR - Brasil
Fone: +55 (43) 3274-8800
www.moveisestrela.com.br

MANUAL DE INSTRUÇÕES

MANUAL DE INSTRUCCIONES
INSTRUCTION MANUAL

CERTIFICADO
90
dias
GARANTIA

Cama Auxiliar Gavetão Amore - 9A
Amore Auxiliary Bed/Drawer - 9A
Cama Auxiliar Cajonera Amore - 9A



SUA CASA, SEU ESTILO

“IMAGENS MERAMENTE ILUSTRATIVAS,
SUJEITAS À ALTERAÇÕES SEM PRÉVIO AVISO”



1 Adulto
1 Adult
1 Adulto

Pessoas Necessárias para montagem

Necessary people for assembly

Gente necesaria para la asamblea

Ferramentas Necessárias (Não Inclusas)

Tools needed (not included)

Herramientas necesarias (no incluido)



Martelo
Martillo
Hammer



Parafusadeira
Screwdriver
Destornillador



Chave Fenda
Slot Key
Clave de runura



Chave Phillips
Phillips Key
Clave Phillips

INFORMAÇÕES SOBRE SEGURANÇA

1. Esta embalagem contém peças pequenas, mantenha afastada de crianças até que o produto esteja montado.
2. As instruções são genéricas, as figuras podem variar.
3. Leia atentamente todas as instruções antes de iniciar a montagem.
4. Separe e guarde a etiqueta de identificação.
5. Confira se os volumes e quantidades de peças descritos no manual estão corretos.
6. Identifique as peças e separe os acessórios.
7. A montagem do produto deverá ser feita em uma superfície limpa e plana. Aconselhamos utilizar a própria embalagem para forrar o chão a fim de não danificar o produto.
8. Reservar área livre para montagem do produto.
9. Evitar batidas e o contato com objetos cortantes.
10. Não expor o móvel a calor excessivo (luz solar direta), ou umidade elevada.
11. Para limpeza use um pano macio seco ou ligeiramente umedecido com água. Não use agentes de limpeza ou abrasivos.

SAFETY INFORMATION

1. This package contains small parts, keep away from children until the product is assembled.
2. The instructions are generic, the figures may vary.
3. Read all instructions carefully before starting assembly.
4. Separate and store the ID tag.
5. Check if the volumes and quantities of pieces described in the manual are correct.
6. Identify the pieces and separate accessories.
7. The assembly of the product shall be made on a clean and flat surface. We recommend using the package itself to cover the floor in order not to damage the product.
8. Reserve a specific area to assembly the product.
9. Avoid shocks and contact with sharp objects.
10. Do not expose the furniture to excessive heat (direct sunlight), or high humidity.
11. For cleaning use a dry soft cloth or slightly moistened with water. Do not use cleaning agents or abrasives

INFORMACIÓN DE SEGURIDAD

1. Este paquete contiene piezas pequeñas, mantenga alejado de los niños hasta que el producto esté montado.
2. Las instrucciones son genéricas, los dibujos pueden variar.
3. Lea todas las instrucciones cuidadosamente antes de empezar el montaje.
4. Separar y almacenar la etiqueta de identificación.
5. Verifique si los volúmenes y cantidades de las piezas descritas en el manual estan correctas.
6. Identificar las piezas y separar los accesórios.
7. El montaje del producto se efectuará sobre una superficie limpia y plana. Se recomienda usar el propio envase para cubrir el suelo con el fin de no dañar el producto.
8. Reserve una área específica para el montaje del producto.
9. Evitar los golpes y el contacto con objetos afilados.
10. No exponga el mueble a un calor excesivo (luz solar directa), o alta humedad.
11. Para la limpieza utilice un paño suave y seco o ligeramente humedecido con agua. No utilice productos de limpieza o abrasivos

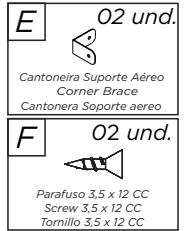
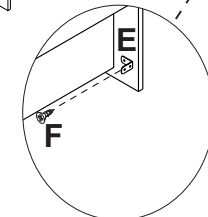
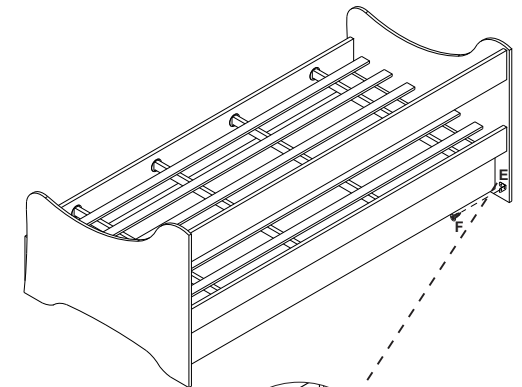
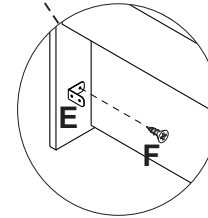
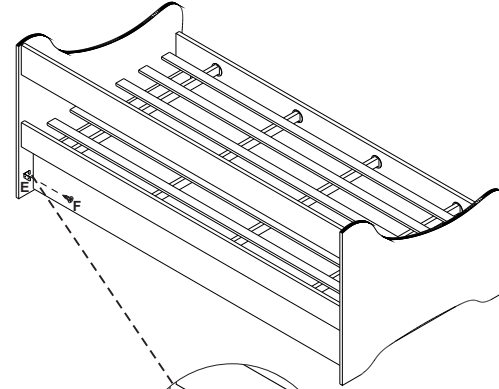
02

PASSO / STEP / PASO 4

Fixe o acessório 'E', utilizando 'F', repetir o procedimento em ambas laterais.

Fix o accessory 'E' using 'F', repeat it on both sides.

Fije el accesorio 'E' utilizando 'F', repetir el procedimiento in los dos laterales.



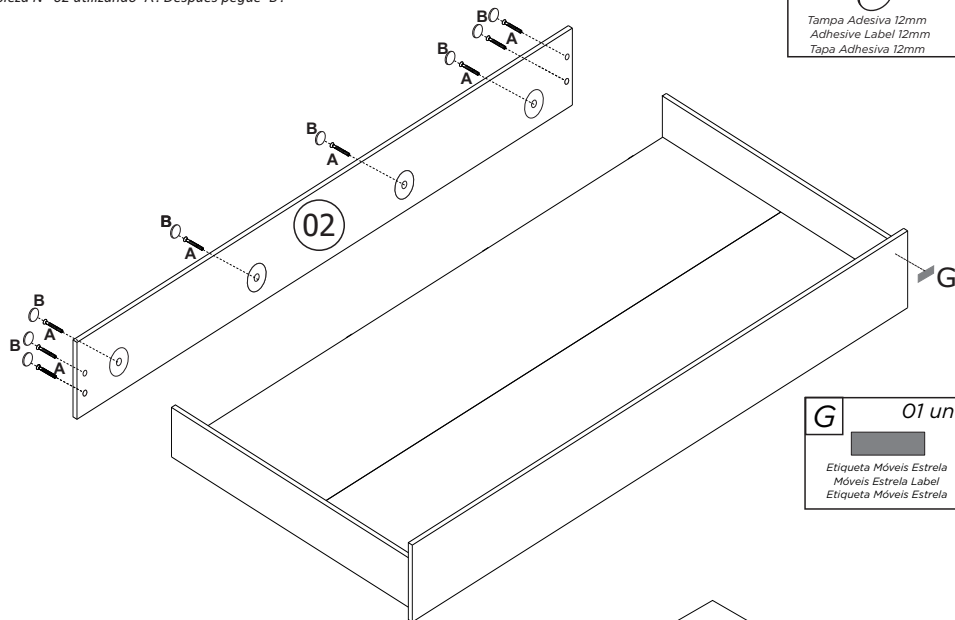
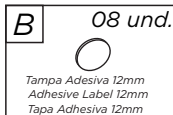
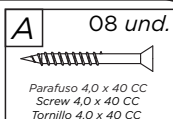
07

PASSO / STEP / PASO 3

Fixe a peça Nº 02 utilizando 'A'. Após cole 'B'.

Fix the piece Nº 02 using 'A'. Then paste 'B'.

Fije la pieza Nº 02 utilizando 'A'. Después pegue 'B'.

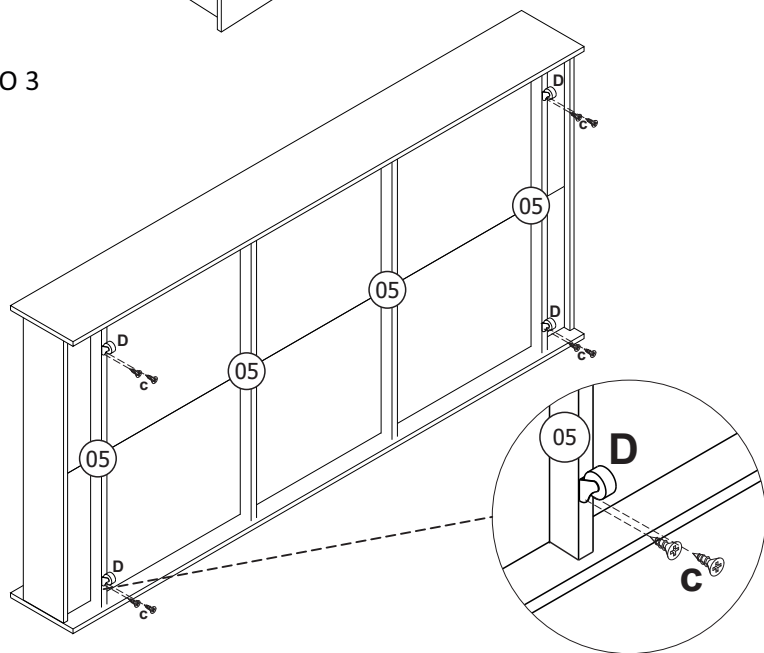
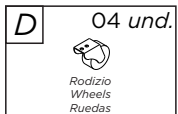
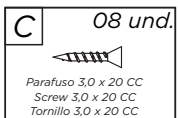


PASSO / STEP / PASO 3

Fixe o acessório 'D', utilizando 'C'.

Fix 'D' using 'C'.

Fije 'D' utilizando 'C'.



06

IDENTIFICAÇÃO DAS PEÇAS IDENTIFICATION OF PARTS / IDENTIFICACIÓN DE LAS PIEZAS

CÓD.	IDENTIFICAÇÃO DAS PEÇAS	IDENTIFICATION OF PARTS	IDENTIFICACIÓN DE LAS PIEZAS	QTD
01	Frente	Front	Frente	01
02	Traseira	Back	Trasera	01
03	Laterais	Sides	Laterales	02
04	Fundo	Bottom	Fondo	02
05	Travessa do Estrado	Bed Slats Support	Travesa del estrado	04

ASSISTÊNCIA TÉCNICA

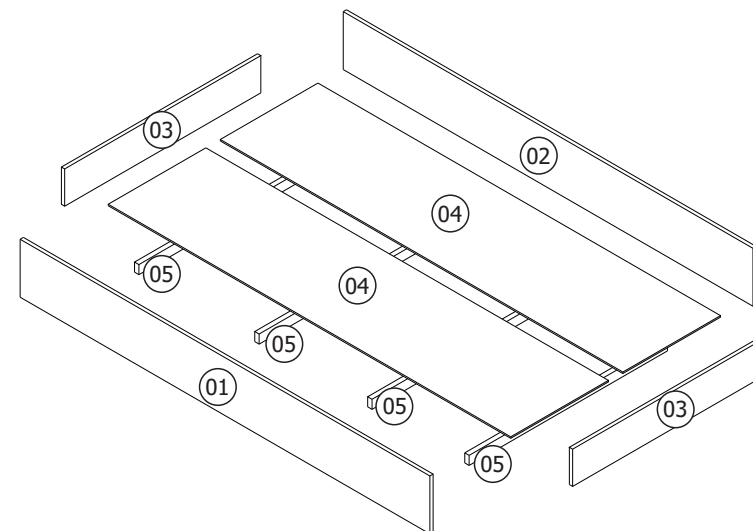
Ao solicitar assistência técnica, informe o número da peça, nome e cor do produto e a data de fabricação do lote que se encontra carimbado na peça nº04.

TECHNICAL ASSISTANCE

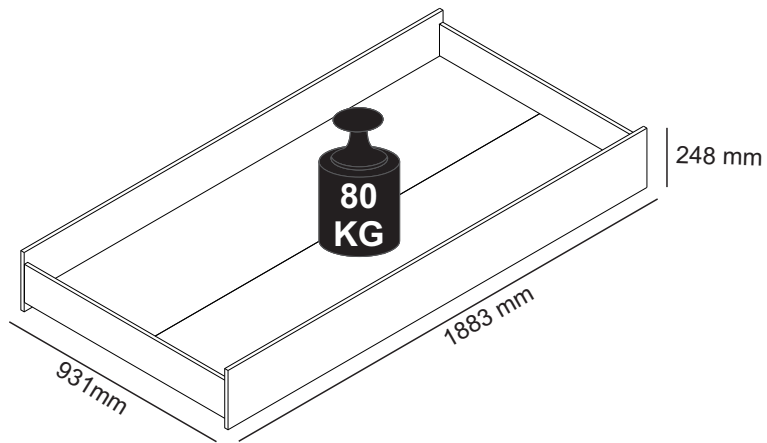
When request the technical assistance, inform the number of the piece name and color of the product and also the batch manufacturing date, that is stamped on the piece nº04.

ASISTENCIA TÉCNICA

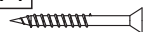

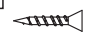




Al solicitar la asistencia técnica, informe el número de la pieza, el nombre y el color del producto y también la fecha de fabricación del lote, que se estampa en la pieza nº04.



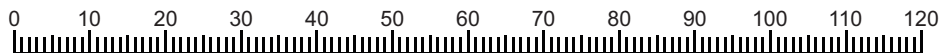
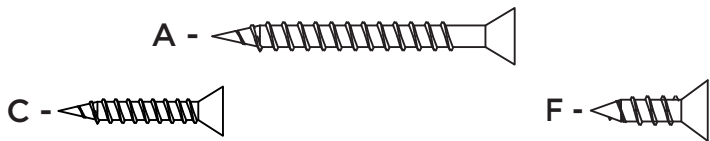
03



FERRAGENS Hardwares / HERRAJES

A 16 und.  Parafuso 4,0 x 40 CC Screw 4,0 x 40 CC Tornillo 4,0 x 40 CC	B 16 und.  Tampa Adesiva 12mm Adhesive Label 12mm Tapa Adhesiva 12mm	C 24 und.  Parafuso 3,0 x 20 CC Screw 3,0 x 20 CC Tornillo 3,0 x 20 CC	D 04 und.  Rodízio Wheels Ruedas	E 02 und.  Cantoneira Suporte Aéreo Corner Brace Cantoneira Soporte aereo	F 02 und.  Parafuso 3,5 x 12 CC Screw 3,5 x 12 CC Tornillo 3,5 x 12 CC
G 01 und.  Etiqueta Móveis Estrela Móveis Estrela Label Etiqueta Móveis Estrela					

FERRAGENS ESCALA REAL REAL SIZE / TAMAÑO REAL



Medidas em mm
Measures (mm) / Medidas en (mm)

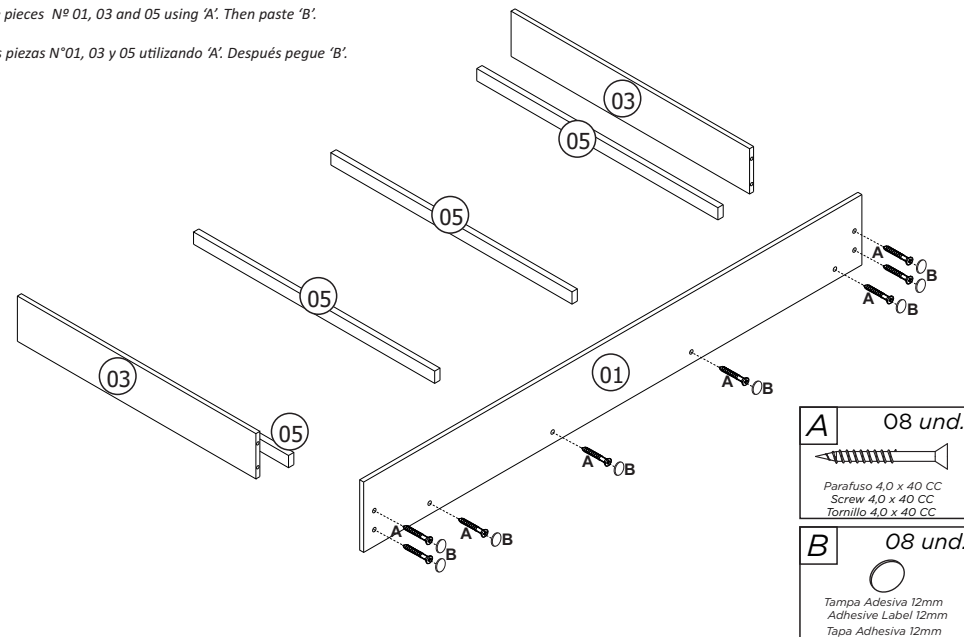
04

PASSO / STEP / PASO 1

Fixe as peças Nº 01, 03 e 05 utilizando 'A'. Após cole 'B'.

Fix the pieces Nº 01, 03 and 05 using 'A'. Then paste 'B'.

Fije las piezas Nº 01, 03 y 05 utilizando 'A'. Después pegue 'B'.

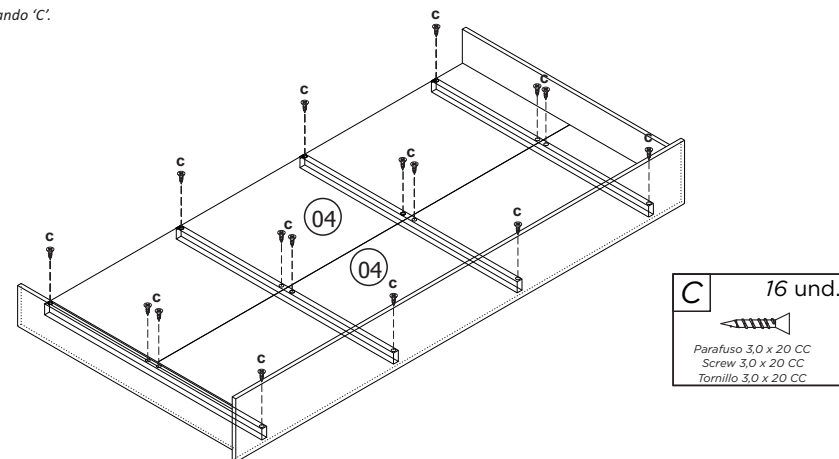


PASSO / STEP / PASO 2

Fixe as peças Nº 04 utilizando 'C'.

Fix the pieces Nº 04 using 'C'.

Fije las piezas Nº 04 utilizando 'C'.



05