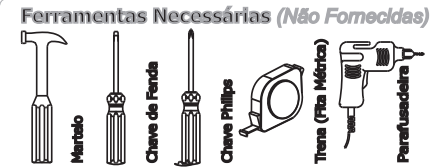




DEMÓBILE Indústria de Móveis Ltda.  
Rua : Jurutau, 1350 - Pq. Industrial II.  
Cep.: 86703-070  
Arapongas - PR - Brasil  
demobile@demobile.com.br  
Tel: (43) 3275-0100 / Fax:(43) 3275-0101

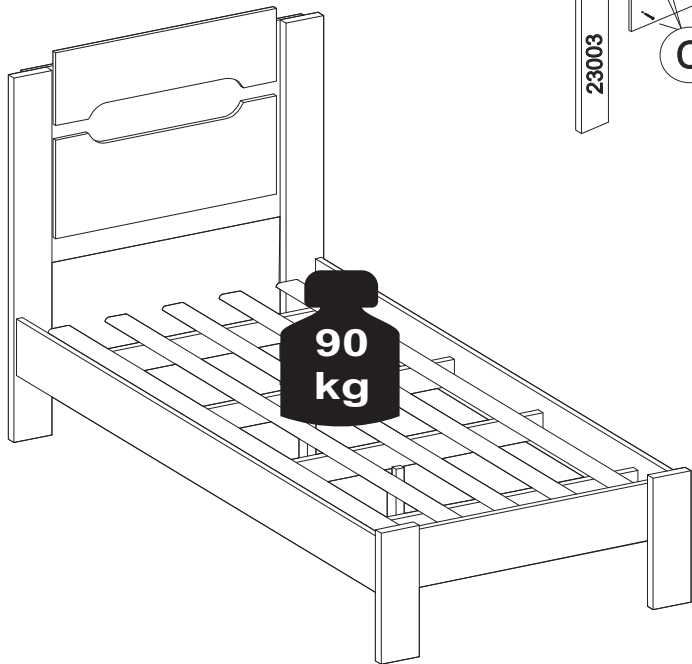
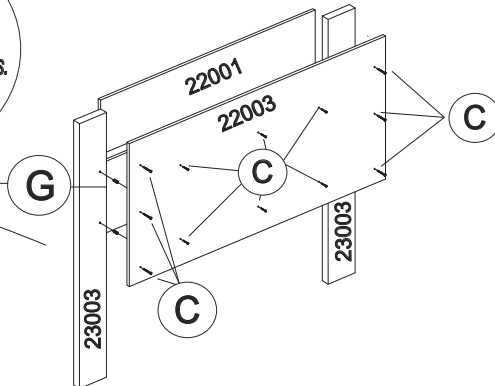
**IMPORTANTE**  
ASSISTÊNCIA TÉCNICA - EM CASO DE SOLICITAÇÕES DE PEÇAS EM ASSISTÊNCIA TÉCNICA  
É NECESSÁRIO QUE AS MESMAS SEJAM SOLICITADAS JUNTO À LOJA OU SITE  
NO QUAL A COMPRA DO PRODUTO FOI REALIZADA.



**ATENÇÃO:**  
1. Ler atentamente toda a instrução antes de iniciar a montagem do móvel.  
2. A montagem deverá ser feita em superfície limpa e plana, aconselhamos forrar o chão com a embalagem do produto a fim de não danificá-lo.  
3. Os parafusos devem ser fixados utilizando parafusadeira.  
4. Os parafusos devem ser apertados periodicamente.  
5. Evitar batidas e contato com objetos cortantes.  
6. Observar as cargas máximas suportadas de acordo com o desenho.

**INSTRUÇÃO DE MONTAGEM / CAMA SOLTEIRO RIVIEIRA CÓD. 9320**  
**INSTRUCCIÓN DE MONTAJE / CAMA SOLTERO RIVIEIRA CÓD. 9320**  
**ASSEMBLY INSTRUCTION / COUPLE SINGLE RIVIEIRA COD. 9320**

**Atenção!**  
Colar as cavilhas.  
*¡Atención!*  
Aplique pegamento en las clavijas.  
*Attention!*  
Apply glue in the dowels.



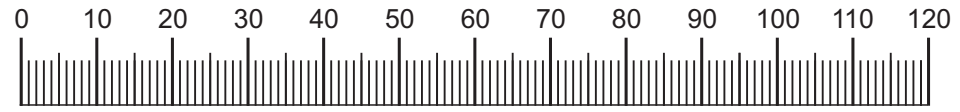
<b>A</b>	9905014	<b>B</b>	9905001	<b>C</b>	9905018	<b>D</b>	9924003
Parafuso/Tornillo/Screw 4,5 x 45 mm - 08 x		Parafuso/Tornillo/Screw 1/4 x 2 1/2 tampinha 08 x		Parafuso/Tornillo/Screw 3,5 x 25 mm - 20 x		Tampa p/ parafuso/Tapa para tornillo/Plastic cap to cover the screw - 4x	
<b>E</b>	9920031	<b>F</b>	9920014	<b>G</b>	9920013	<b>H</b>	9906001
Porca elíptica/Casquillo/ Bush - 25x11 08 x		Cavilha/Tarugo/Dowel 8x30 - 20 x		Cavilha/Tarugo/Dowel 8 x 20 - 4 x		Prego/Clavo/Nail 12 x 12 - 20 x	
<b>I</b>	9924004	<b>J</b>	9912006	<b>K</b>	9921001	<b>L</b>	9922002
Tapa-furo 8mm/ Taponar el agujero 8mm/ Plastic cap to cover the drill 8mm 12 x		Cola/ Cola/ Glue - 02 x		Manual de montagem/ Instrucciones de montaje Assembly Instructions 01 x		Embalagem p/ Acessórios 25x30/ Embalaje de accesorios 25x30/ Packaging for accessories 25x30 01 x	
<b>M</b>							
Parafuso/Tornillo/Screw 4,0 x 35 mm - 04 x							

NÃO ESTÃO COBERTOS PELA GARANTIA PROBLEMAS QUE TENHAM ORIGEM NA UTILIZAÇÃO DO PRODUTO DE FORMA INADEQUADA OU NA EXPOSIÇÃO DO MESMO A INTEMPÉRIES COMO: INFILTRAÇÕES DE ÁGUA, INFESTAÇÃO DE CÚPINS E PRAGAS EM GERAL, APARECIMENTO DE MOFO E OUTROS DECORRENTES DO AMBIENTE DE INSTALAÇÃO.

Item					Descrição peças/Descripción piezas/Description piece	Quantidade Cantidad Quantity	Dimensões (mm)
Branco Blanco White	Branco/Rosa Blanco/Rosa White/Pink	Branco/Lilás Blanco/Lila White/Lilac	Avelã/Castanho Avellana/Castaño Hazelnut/Chestnut	Nogal Touch/Vanilla Touch Nogal Tácil /Vanilla Tácil Nogal Touch/Vanilla Touch			
22003/03	22003/03	22003/03	22003/53	22003/106	Cabeceira / Cabecera / headboard	1	850X540X12
22001/03	22001/19	22001/32	22001/65	22001/108	Cabeceira Superior / Cabecera superior / Higher headboard	1	670X200X15
22002/03	22002/22	22002/32	22002/62	22002/107	Cabeceira Inferior / Cabecera inferior / Lower headboard	1	570X270X15
21001/03	21001/03	21001/03	21001/53	21001/106	Barra / Barra / Bar	2	1900X155X18
24001/03	24001/03	24001/03	24001/53	24001/106	Peseira / Pesera / Footboard	1	850X155X18
23003/03	23003/03	23003/03	23003/53	23003/106	Pé Grande / Pié grande / Big foot	2	1000X109X30
23001/03	23001/03	23001/03	23001/47	23001/106	Pé Pequeno / Pié pequeño / Small foot	2	360X109X30
9923003	9923003	9923003	9923003	9923003	Ripa madeira / Ripa madeira / Lath wooden	5	1850X70X10
9923005	9923005	9923005	9923005	9923005	Travessa / Traviesa / Crosspiece	4	900X70X25
9923001	9923001	9923001	9923001	9923001	Pé 1/2 cana / Pie 1/2 cana / Foot 1/2 cane	2	272X45X25
01017/03	01017/03	01017/03	01017/47	01017/47	Acessórios / Accesorios / Accessories	1	-

**Carga Suportável**  
O peso máximo de carga informado no desenho ao lado refere-se a objetos distribuídos de maneira uniforme sobre toda área de contato da peça.

A FABRICANTE SÓ RESPONSABILIZA-SE PELAS PEÇAS DO PRODUTO.  
A MONTAGEM INCORRETA ACARRETERÁ A PERDA DA GARANTIA E DA ASSISTÊNCIA.  
DESTA FORMA, O PRODUTO DEVERÁ SER MONTADO POR PROFISSIONAL QUALIFICADO.



Medidas em mm



DEMÓBILE Indústria de Móveis Ltda.  
 Rua : Jurutau, 1350 - Pq. Industrial II.  
 Cep.: 86703-070  
 Arapongas - PR - Brasil  
 demobile@demobile.com.br

**LIMPEZA E CONSERVAÇÃO**  
 A limpeza do móvel deve ser efetuada **somente com pano macio e seco.**  
**Não utilizar** produtos abrasivos ou similares, tais como:  
 • Cera; • Detergentes; • Lustra-móveis;  
 • Álcool; • Tinner; • etc.

# Montagem - Passo a Passo 9320

