



Manual de instalação

iM5 S
iM5 S c/ micro-SD 32 GB



Este QR code é o mesmo encontrado na base de sua câmera e serve para adição do seu dispositivo no app Intelbras MiboCam.



iM5 S

iM5 S c/ micro-SD 32 GB

Câmera de segurança Wi-Fi Full HD

Parabéns, você acaba de adquirir um produto com a qualidade e segurança Intelbras.

A câmera de vídeo Wi-Fi Full HD iM5 S foi desenvolvida para que você tenha o poder de cuidar da própria segurança. Todo o controle necessário estará em suas mãos de qualquer lugar através do seu smartphone, desde a instalação e gravação até o recebimento de notificações por movimento. As câmeras de vídeo Wi-Fi Full HD iM5 S também têm imagem em alta definição Full HD, campo de visão de 120° e visão noturna de até 30 metros, tudo para deixar o monitoramento ainda mais claro e amplo. Siga os passos deste guia e inicie o monitoramento agora mesmo.

Este guia também está disponível em uma versão em espanhol. Para maiores informações acesse o nosso site: www.intelbras.com/es.

Obs.: o cartão micro-SD pode ou não acompanhar o produto. Verifique se o item adquirido inclui ou não o cartão. Se não incluir, indicamos que um cartão-SD seja adquirido separadamente, pois ele é necessário para gravação

Atenção: este equipamento não tem direito à proteção contra interferência prejudicial e não pode causar interferência em sistemas devidamente autorizados..



youtube.com/intelbrasbr



[mibocam intelbras.com](http://mibocam.intelbras.com)

Cuidados e segurança

- » **Segurança no transporte:** os devidos cuidados devem ser adotados para evitar danos causados por peso, vibrações violentas ou respingos de água durante o transporte, armazenamento e instalação.
- » **Guarde a embalagem e o guia de instalação para uso futuro:** guarde cuidadosamente a embalagem da câmera de segurança Wi-Fi Full HD iM5 S, para o caso de haver necessidade de envio ao seu revendedor local ou ao fabricante para garantia, embalagens diferentes da original podem causar danos ao dispositivo durante o transporte.
- » **Segurança elétrica:** toda instalação e operação devem estar conforme as normas de segurança elétrica local. Nós não assumimos nenhuma obrigação ou responsabilidade por incêndios ou choques elétricos causados por manuseio e instalações inapropriadas.
- » **Manuseio:** não desmonte a câmera e não toque em suas partes internas, pois causa a perda de garantia. Não deixe a câmera cair, pois pode causar danos ao produto e não a exponha a choques e vibrações.
- » **Limpeza:** desligue a alimentação da câmera antes de limpá-la. Não utilize produtos de limpeza líquidos ou em aerossol. Use somente um pano umedecido com água para limpeza. A limpeza deverá ocorrer apenas na parte externa.
- » **Fontes de energia:** indicamos que esse produto seja utilizado com a fonte de alimentação que o acompanha.
- » **Instalação:** não instale a câmera sobre lugares instáveis, pois a queda pode gerar danos ao produto. A câmera deve ser instalada em local protegido contra exposição a substâncias inflamáveis, explosivas ou corrosivas. Não aponte a câmera para o sol, isso pode danificar o sensor de imagem e causar distorções nas imagens filmadas. Não instale a câmera em locais onde a temperatura interna do equipamento exceda os níveis acima e abaixo do permitido nas especificações técnicas. Evite expor a câmera a campos magnéticos e sinais elétricos. A câmera foi desenvolvida para ambientes internos livres de fenômenos naturais (chuva, granizo, etc.). Ambientes com alta incidência de sinais RF – como por exemplo, locais próximos a ERBs ou a estações de rádio –, podem interferir no funcionamento do produto.
- » **Infravermelho:** a exposição prolongada à luz infravermelha da câmera a uma distância inferior a 50 cm pode causar desconforto e irritabilidade aos olhos.

- » **Cuidados com os acessórios:** sempre utilize os acessórios recomendados pelo fabricante. Antes da instalação, abra a embalagem e verifique se todos os componentes estão inclusos. Contate o revendedor local imediatamente caso não localize algum componente na embalagem.
- » **Conexões:** não faça conexões não recomendadas pelo fabricante, pois há risco de incêndios, choque elétrico ou ferimentos.
- » **Sobrecarga:** não sobrecarregue as tomadas elétricas e extensões. Isso pode causar incêndio ou choque elétrico.
- » **Assistência técnica:** não tente consertar este produto, abrindo ou removendo a tampa; além de perder a garantia, pode ser perigoso. Deixe que toda assistência seja feita por nossa rede autorizada.
- » **LGPD - Lei Geral de Proteção de Dados Pessoais:** este produto faz tratamento de dados pessoais, porém a Intelbras não possui acesso aos dados a partir deste produto. Este produto possui criptografia no armazenamento dos dados pessoais.
- » **Atenda às advertências:** siga todas as instruções indicadas neste guia.

Após sua vida útil, o produto deve ser entregue a uma assistência técnica autorizada da Intelbras ou realizar diretamente a destinação final ambientalmente adequada evitando impactos ambientais e a saúde. Caso prefira, a pilha/bateria assim como demais eletrônicos da marca Intelbras sem uso, pode ser descartado em qualquer ponto de coleta da Green Eletron (gestora de resíduos eletroeletrônicos a qual somos associados). Em caso de dúvida sobre o processo de logística reversa, entre em contato conosco pelos telefones (48) 2106-0006 ou 0800 704 2767 (de segunda a sexta-feira das 08 às 20h e aos sábados das 08 às 18h) ou através do e-mail suporte@intelbras.com.br.



Índice

1. Especificações técnicas	6
<hr/>	
2. Produto	7
<hr/>	
2.1. iM5 S	7
2.2. Conteúdo da embalagem	9
3. Instalação	9
<hr/>	
3.1. Ligação da câmera	9
3.2. Configuração da câmera	10
3.3. Instalação do micro-SD	13
3.4. Visualização da Imagens	16
3.5. Conexão com gravadores	16
3.6. Fixação da câmera	17
3.7. Compatibilidade	18
3.8. Detecção de pessoas	18
4. Dúvidas frequentes	19
<hr/>	
Termo de garantia	20
<hr/>	

1. Especificações técnicas

Câmera

Modelo	iM5 S
Sensor	1/2.8" Full HD
Obturador	Automático
Lente	2,8 mm
Ângulo de visão	H: 102°; V: 54°; D: 120°
Campo de visão	120°
Alcance IR	30 metros
Dia & Noite	Automático com filtro de IR
Sensibilidade	0 Lux (IR Ligado)
Alcance de captura de áudio do microfone	5 metros ¹

Imagem

Resolução	Full HD 1080p (1920 × 1080)
Taxa de quadros	Adaptável 30 fps
BLC	Automático
WDR	Digital automático
Zoom Digital	16x

Compressão

Compressão de vídeo	H.265
Taxa de bits para vídeo	Adaptável
Compressão de áudio	AAC

Rede

Rede cabeada	Ethernet RJ45 10/100M
Padrões Wi-Fi	IEEE802.11b, 802.11g, 802.11n
Frequência Wi-Fi	2,4 GHz ~ 2,4835 GHz
Largura de banda	20 / 40 MHz
Segurança	64/128 bit WEP, WPA/WPA2, WPA-PSK/WPA2-PSK
Potência de transmissão	b: 17 dBm, g :15 dBm, n :15 dBm
Taxa de transmissão	11b: 11 Mbps,11g: 54 Mbps,11n: 150 Mbps
Antenas	1,39 dBi
Método de configuração	Modo AP / Cabo Ethernet

Geral

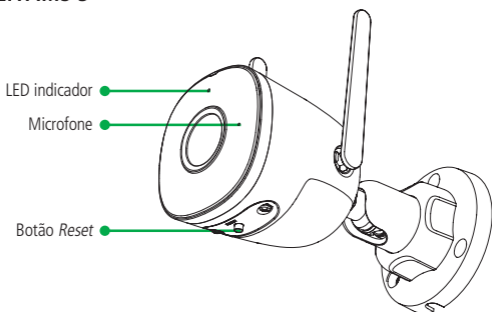
Armazenamento	Micro-SD Card (máx. 256 GB)
Detecção de movimento	Ajustável
Temperatura de operação	-30 °C a 60 °C, umidade menor que 95%
Fonte de alimentação	DC 12 V (+- 10%)
Consumo de energia	< 3,5 W
Corrente	300 mA
Dimensões (L x A x P)	74,2 x 74,2 x 147,27 mm
Peso	600 g

†Teste realizado em ambiente controlado, livre de ruídos.

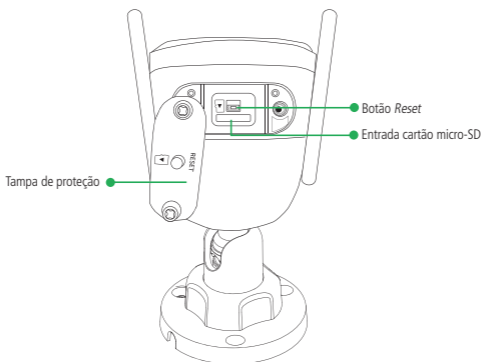
Incorpora produto homologado pela Anatel sob número 07292-19-00160.

2. Produto

2.1. iM5 S



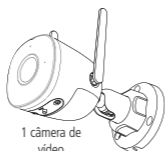
Visão frontal



Visão traseira

Nome	Descrição
Iluminação infravermelha	Fonte de luz automática para ambiente escuro.
Indicador LED	Verde piscando: aguardando configuração Wi-Fi.
	Verde fixo: funcionando corretamente.
	Vermelho fixo: inicializando.
	Vermelho piscando: falha na conexão Wi-Fi.
	Alternando entre vermelho e verde: atualizando firmware.
P4 fêmea	Entrada de alimentação.
Entrada de cartão micro-SD	Suporta cartões de no mín. 8 GB e no máx. 256 GB. Recomendamos cartões classe 10 para segurança eletrônica.
Botão Reset	<p>Pressione e mantenha pressionado até que o LED fique aceso na cor vermelho fixo (aproximadamente 15 segundos). Depois, a câmera será reiniciada e todos os parâmetros voltam ao padrão de fábrica.</p> <p>Obs.: ao resetar a câmera, nenhuma gravação presente no seu cartão micro-SD é excluída. Para excluí-las, realize a formatação do cartão conforme o procedimento presente nas configurações do aplicativo.</p> <p>Atenção: resetar a câmera não faz com que ela seja desvinculada da sua conta. Para desvinculá-la, acesse o aplicativo MiboCam e realize a exclusão do dispositivo. Dessa forma, você não conseguirá mais visualizar ou acessar a câmera, a não ser que a adicione novamente.</p>

2.2. Conteúdo da embalagem



1 câmera de vídeo
Wi-Fi Full HD iM5 S



1 gabarito de instalação



Kit parafuso
e buchas



1 prensa cabo



1 fonte
de alimentação

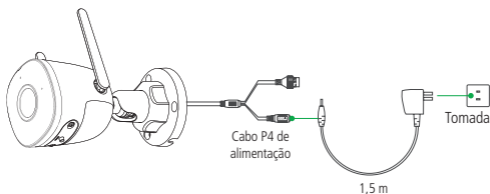


1 guia de instalação

3. Instalação

3.1. Ligação da câmera

Conecte o cabo da fonte de alimentação na entrada de alimentação da câmera, conforme a imagem abaixo. Em seguida, conecte a fonte à rede elétrica, conforme especificações da fonte.



Fonte de alimentação

Atenção: utilize sempre a fonte de alimentação que foi fornecida junto com o equipamento. A utilização de outra fonte pode acarretar mau funcionamento do produto.

3.2. Configuração da câmera

Baixe o app Intelbras MiboCam

Baixe e instale o app Intelbras Mibo no seu smartphone, disponível na App Store® e Google Play™.

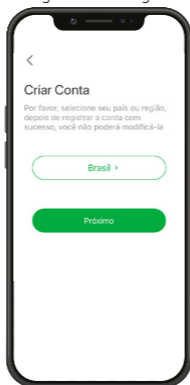
Inicie o Intelbras Mibo e crie uma conta

1. Na tela inicial do aplicativo Mibo, clique em *Criar uma nova conta*.

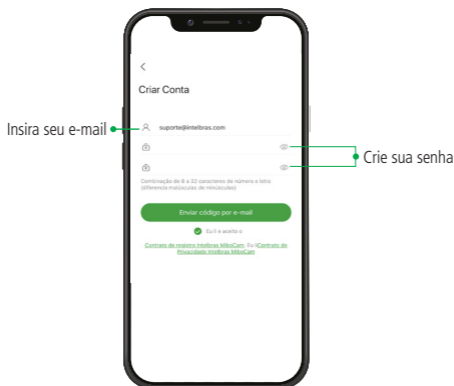


Tela inicial

2. Informe seu país ou região na tela seguinte.



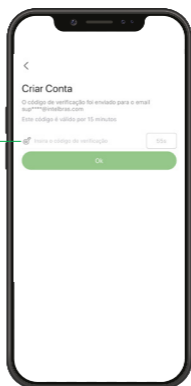
3. Você será direcionado para a tela *Criando conta*. Informe seu e-mail e crie uma senha para prosseguir.



Criar conta

4. Se os dados forem preenchidos corretamente, clique em *Próx.* e siga os procedimentos descritos na tela a seguir:

Insira o código enviado para seu e-mail



Confirmação do e-mail

Obs.: caso você não receba o e-mail com o código de verificação, acesse sua caixa de spam ou lixo eletrônico.

Adicionar uma câmera ao Intelbras MiboCam

- » Com o smartphone conectado à Internet, entre no aplicativo MiboCam.

Obs.: antes de iniciar o processo de adição da câmera na sua conta MiboCam, certifique-se de que o dispositivo está dentro do alcance de uma rede Wi-Fi 2,4 GHz.

Atenção: a câmera não é compatível com rede 5 GHz.

Há duas formas possíveis de conectar a sua câmera à internet:

- » Conectando com o cabo ethernet.
1. Conecte o cabo na sua câmera e no seu roteador (certifique-se de que seu roteador tem conexão com a internet);
 2. Ligue a câmera à fonte de alimentação e espere o LED verde começar a piscar. Esse processo leva em torno de 30 segundos;
 3. Nesse momento, a câmera irá se conectar automaticamente no seu roteador e o indicador LED ficará verde fixo.
 4. Agora, basta seguir o passo a passo abaixo:

- » Conectando via Wi-Fi.
 - » O processo de adição via Wi-Fi também é a continuação da conexão via cabo ethernet.
 - » Clique no ícone com símbolo + no canto superior direito da tela e siga os passos fornecidos pelo Intelbras MiboCam.



Adição

Importante: não retire ou rasure a etiqueta do produto, pois nela estão contidas as informações de número de série e chave de acesso necessárias ao cadastro da câmera ao app. Caso seja necessário realizar a recuperação destas informações, o produto deverá ser encaminhado a uma de nossas assistências técnicas credenciadas. É importante destacar que a perda ou rasura da etiqueta acarretará na perda da garantia.

<p>iM5 S</p> <p>INTELBRAS S/A CNPJ: 02.941.000/0015-22 Suporte: (40) 2106-0006 INDÚSTRIA BRASILEIRA</p> <p>PRODUZIDO NO POLO INDUSTRIAL DE MANAUS</p> <p>CONHEÇA A AMAZÔNIA</p> <p>NS: xxxxxxxxxxxxxx Chave de Acesso: xxxxxxxx</p>	<p>Nº de Série: utilizado para fazer adição alternativa da câmera ao app MiboCam.</p> <p>QR code: imagem que deve ser lida utilizando o app MiboCam para que a câmera seja adicionada a sua conta.</p> <p>Chave de acesso: utilizada para fazer a adição da câmera ao app MiboCam; é a senha de criptografia de imagem da câmera, utilizada também para acessar suas imagens de outro smartphone.</p>
---	--

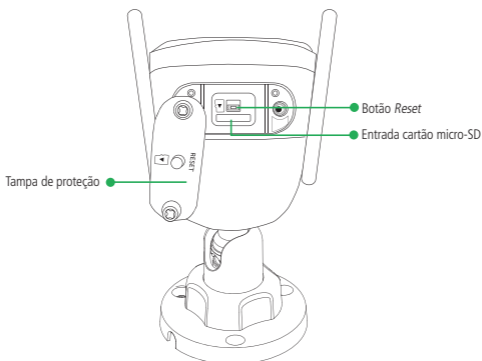
Etiqueta do case da câmera


3.3. Instalação do micro-SD

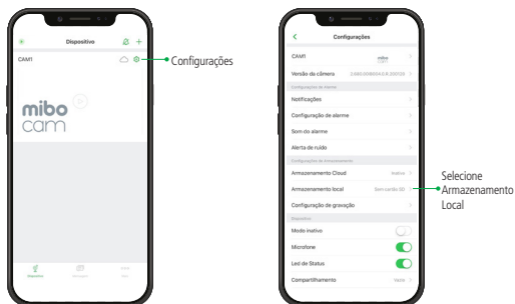
Atenção:

- » Para garantir que a função *gravação local* seja executada corretamente, é necessário o uso de um cartão micro-SD original e de procedência reconhecida pelo fabricante. A utilização de cartões não originais e ou/danificados, pode implicar no mau funcionamento da câmera e não permitirá a gravação das imagens no dispositivo.
- » Para retirada ou inserção do cartão micro-SD, o seu dispositivo deve estar desligado.

Caso você não tenha o cartão, pule essa etapa e vá diretamente ao tópico 3.5. *Fixação da câmera*.



Com o cartão micro-SD já inserido, clique no ícone  encontrado ao lado direito do nome do seu dispositivo, na tela *Home* do seu aplicativo, e depois na opção *Armazenamento Local*;



Suporta cartão micro-SD com capacidade mínima de 8 GB e máxima de 256 GB. Recomendamos cartões classe 10 ou superior.

Obs.: os cartões classe 10, apresentam uma taxa de leitura e gravação superior às classes inferiores. Assim garantindo a melhor performance das suas câmeras MiboCam.

A gravação das imagens no micro-SD pode ser feita por detecção de movimento e gravação contínua nas resoluções 1080P (alta resolução) ou VGA (baixa resolução). Os parâmetros de modo de gravação e resolução do vídeo podem ser alterados através do aplicativo MiboCam.

O tempo de armazenamento está diretamente ligado ao cenário de instalação. Uma vez que a gravação é realizada por detecção e movimento, quanto mais movimento houver, menor será o tempo de armazenamento do cartão micro-SD.

Para a tabela de estimativa mostrada abaixo, consideramos que ocorreram movimentos e foram gravadas imagens 6 horas por dia.

Capacidade do cartão	Horas de gravação por dia	Tempo de armazenamento
8 GB	6 h	3 dias
16 GB	6 h	6 dias
32 GB	6 h	12 dias
64 GB	6 h	24 dias
128 GB	6 h	48 dias
256 GB	6 h	96 dias

Obs.: sua câmera deve estar desligada ao inserir ou retirar o cartão micro-SD. Ao remover o cartão micro-SD com a câmera ligada existe o risco de perda de gravações.

Para uma estimativa de tempo de armazenamento das imagens da câmera configurada em gravação contínua, verifique a tabela a seguir.

Capacidade do cartão	Tempo de armazenamento
8 GB	17 h
16 GB	34 h
32 GB	69 h
64 GB	138 h
128 GB	277 h
256 GB	555 h

Esses valores são estimativas médias gravando em 1080P, podendo variar de acordo com o ambiente, modelos de micro-SD, etc.

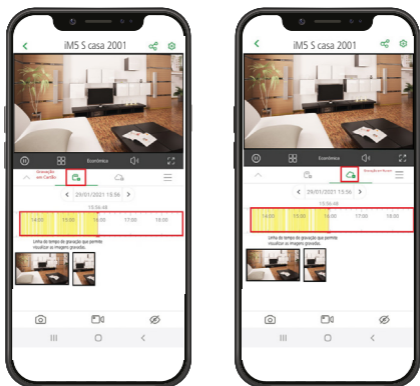
Obs.: quando a função de detecção de movimento estiver habilitada, após cessar o movimento detectado, a câmera gravará por 40 segundos.

3.4. Visualização da Imagens

No aplicativo MiboCam é possível visualizar as imagens gravadas e armazenadas em nuvem e no cartão micro-SD.

Obs.: as imagens gravadas em nuvem possuem extensão MP4, e as gravadas no cartão possuem extensão DAV.

Abaixo seguem os métodos para visualizar as imagens no aplicativo.



3.5. Conexão com gravadores

As câmeras da linha MiboCam são compatíveis com os protocolos ONVIF (Perfil S) e Intelbras-1, sendo assim, elas podem ser conectadas a DVRs e NVRs, desde que estes sejam compatíveis com os protocolos mencionados.

1. Para utilizar sua câmera com um DVR ou NVR, é preciso primeiro adicioná-la no seu aplicativo Intelbras MiboCam, **para isso é necessário que o local tenha internet**, conforme descrito no item *Adicionar uma câmera ao Intelbras MiboCam*, utilizando a mesma rede que seu gravador está conectado;
2. **Para o perfeito funcionamento da câmera nos gravadores é necessário que a câmera mantenha sempre o mesmo endereço IP. Para isso, deve-se acessar as Configurações da câmera > Avançado > Desativar a função DHCP.**
3. Para conectar a câmera ao gravador você precisará de login e senha, estes são: *login -> admin*, e *senha -> chave de acesso* encontrada na etiqueta da sua câmera;

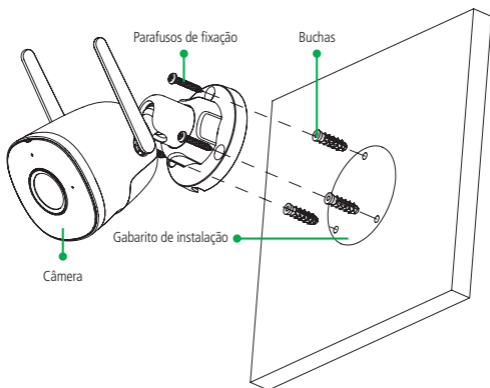
Obs.: para usar as câmeras MiboCam nos gravadores a Chave de Acesso não pode ser alterada.

4. Para adicionar sua câmera MiboCam a algum DVR ou NVR, você deve seguir o mesmo procedimento de busca feito para qualquer câmera IP, de acordo com o modelo do seu gravador.
5. O áudio da câmera MiboCam no DVR ou NVR irá funcionar de acordo com a tabela de compatibilidade disponível no site da Intelbras (no documento: *guia-de-utilizacao-das-cameras-mibo-com-gravadores*).

Obs.: em virtude do alto tráfego de dados, o mau dimensionamento da rede pode causar problemas de conexão das câmeras com o DVR, além de comprometer o funcionamento dos demais dispositivos sem fio na rede. Por este motivo para o perfeito funcionamento desta aplicação, recomendamos que o projeto com múltiplas câmeras wi-fi leve em consideração a largura de banda disponível e também a quantidade de dispositivos conectados na mesma rede.

3.6. Fixação da câmera

- » Posicione o gabarito de instalação na superfície escolhida para fixar a câmera.
- » Para fixação em paredes de cimento ou no teto: fure as entradas para o parafuso conforme o gabarito e insira as buchas.
- » Utilize 3 parafusos para fixar a base da câmera de acordo com o gabarito.



3.7. Compatibilidade

As câmeras iM5 S são compatíveis com os principais roteadores e repetidores que seguem as normas dos padrões IEEE 802.11n, IEEE 802.11b e IEEE 802.11g.

Atenção: garantir que o repetidor esteja em um local com bom sinal da rede principal.

3.8. Detecção de pessoas

As câmeras iM5 S possuem as inteligências de detecção de pessoas.

Detecção de pessoas

Essa função tem como objetivo notificar o cliente por meio do aplicativo quando a câmera detectar uma pessoa na imagem da câmera, fazendo com que o cliente possa optar receber notificações apenas quando detectado um ser humano na imagem.

É possível habilitar a detecção de pessoas através do menu: *Configurações/Configuração de Evento/Detecção de pessoas*.

Importante: a detecção de pessoas só poderá ser ativada se a detecção de movimento estiver habilitada.

4. Dúvidas frequentes

Dúvida

Solução

Ao ligar e desligar a visão noturna minha câmera faz um estalo.

Esse estalo é característico do filtro do infravermelho, que é acionado sempre que a visão noturna da câmera é habilitada ou desabilitada.

Coloquei meu cartão SD e ele continua não aparecendo nas configurações

Lembramos que você deve fazer a devida instalação do cartão micro-SD, seguindo os passos do item 6. Instalando o cartão SD. Após concluir estes passos, caso seu cartão não apareça nas configurações, aguarde até 5 minutos. Se este tempo se estender, faça novamente os passos indicados, ou verifique seu cartão.

Minha câmera Mibo está com a imagem oscilando.

Fique atento ao tipo de iluminação do local onde a câmera será instalada. Certifique-se de que as lâmpadas operam na frequência de 60 Hz para evitar problemas de oscilação na imagem.

Como eu configuro minha câmera para funcionar em gravadores?

Para sua câmera da linha MiboCam funcionar com gravadores, você deve primeiramente adicionar a câmera desejada no seu aplicativo, em seguida faça a busca normal de câmeras IP. O gravador irá solicitar um login e senha, estes são: *admin* e *Chave de Acesso* (encontrada na etiqueta da sua câmera), respectivamente.

As vezes ao visualizar minha câmera Mibo o aplicativo exibe uma mensagem perguntando se quero continuar assistindo. Se não cliço, a câmera fecha sua visualização.

A conexão com o serviço Mibo Cloud pode apresentar as vezes instabilidades devido à estrutura de rede da provedora de serviços de internet utilizar o método de NAT Simétrico. Para restabelecer a conexão com a câmera basta abrir a imagem da câmera novamente pelo aplicativo. Em casos de dúvidas quanto ao tipo de NAT utilizado no seu acesso à internet, contate sua prestadora de serviço.

Minha câmera não está reconhecendo o cartão micro-SD.

Este problema está geralmente relacionado a algum defeito no cartão, ou, este não ser Original (procedência não reconhecida pelo fabricante). **Lembramos:** para o perfeito funcionamento da função gravação da câmera, os cartões micro-SD devem ser originais, e de procedência garantida pelo seu fabricante. Para garantir a segurança e vida útil do produto, não use cartões micro-SD sem ter garantia de sua procedência.

Termo de garantia

Fica expresso que esta garantia contratual é conferida mediante as seguintes condições:

Nome do cliente:

Assinatura do cliente:

Nº da nota fiscal:

Data da compra:

Modelo:

Nº de série:

Revendedor:

1. Todas as partes, peças e componentes do produto são garantidos contra eventuais vícios de fabricação, que porventura venham a apresentar, pelo prazo de 1 (um) ano – sendo este de 90 (noventa) dias de garantia legal e 9 (nove) meses de garantia contratual –, contado a partir da data da compra do produto pelo Senhor Consumidor, conforme consta na nota fiscal de compra do produto, que é parte integrante deste Termo em todo o território nacional. Esta garantia contratual compreende a troca gratuita de partes, peças e componentes que apresentarem vício de fabricação, incluindo as despesas com a mão de obra utilizada nesse reparo. Caso não seja constatado vício de fabricação, e sim vício(s) proveniente(s) de uso inadequado, o Senhor Consumidor arcará com essas despesas.
2. A instalação do produto deve ser feita de acordo com o Manual do Produto e/ou Guia de Instalação. Caso seu produto necessite a instalação e configuração por um técnico capacitado, procure um profissional idôneo e especializado, sendo que os custos desses serviços não estão incluídos no valor do produto.
3. Constatado o vício, o Senhor Consumidor deverá imediatamente comunicar-se com o Serviço Autorizado mais próximo que conste na relação oferecida pelo fabricante – somente estes estão autorizados a examinar e sanar o defeito durante o prazo de garantia aqui previsto. Se isso não for respeitado, esta garantia perderá sua validade, pois estará caracterizada a violação do produto.
4. Na eventualidade de o Senhor Consumidor solicitar atendimento domiciliar, deverá encaminhar-se ao Serviço Autorizado mais próximo para consulta da taxa de visita técnica. Caso seja constatada a necessidade da retirada do produto, as despesas decorrentes, como as de transporte e segurança de ida e volta do produto, ficam sob a responsabilidade do Senhor Consumidor.

5. A garantia perderá totalmente sua validade na ocorrência de quaisquer das hipóteses a seguir: a) se o vício não for de fabricação, mas sim causado pelo Senhor Consumidor ou por terceiros estranhos ao fabricante; b) se os danos ao produto forem oriundos de acidentes, sinistros, agentes da natureza (raios, inundações, desabamentos, etc.), umidade, tensão na rede elétrica (sobretensão provocada por acidentes ou flutuações excessivas na rede), instalação/uso em desacordo com o manual do usuário ou decorrentes do desgaste natural das partes, peças e componentes; c) se o produto tiver sofrido influência de natureza química, eletromagnética, elétrica ou animal (insetos, etc.); d) se o número de série do produto tiver sido adulterado ou rasurado; e) se o aparelho tiver sido violado; f) se a etiqueta do produto for retirada ou rasurada, pois nela estão contidas as informações de ID e chave de acesso necessárias ao cadastro da câmera ao app. Caso seja necessário realizar a recuperação destas informações, o produto deverá ser encaminhado a uma de nossas assistências técnicas credenciadas, e a perda ou rasura da etiqueta acarreta a perda da garantia.
6. Esta garantia não cobre perda de dados, portanto, recomenda-se, se for o caso do produto, que o Consumidor faça uma cópia de segurança regularmente dos dados que constam no produto.
7. A Intelbras não se responsabiliza pela instalação deste produto, e também por eventuais tentativas de fraudes e/ou sabotagens em seus produtos. Mantenha as atualizações do software e aplicativos utilizados em dia, se for o caso, assim como as proteções de rede necessárias para proteção contra invasões (hackers). O equipamento é garantido contra vícios dentro das suas condições normais de uso, sendo importante que se tenha ciência de que, por ser um equipamento eletrônico, não está livre de fraudes e burlas que possam interferir no seu correto funcionamento.

Sendo estas as condições deste Termo de Garantia complementar, a Intelbras S/A se reserva o direito de alterar as características gerais, técnicas e estéticas de seus produtos sem aviso prévio.

O processo de fabricação deste produto não é coberto pelos requisitos da ISO 14001.

Todas as imagens deste manual são ilustrativas.

App Store é uma marca de serviço da Apple Inc.

Play Store é uma marca registrada de Google Inc.

intelbras

**PRODUZIDO NO
POLO INDUSTRIAL
DE MANAUS**



CONHEÇA A AMAZÔNIA



fale com a gente

Suporte a clientes: (48) 2106 0006

Fórum: forum.intelbras.com.br

Suporte via chat e e-mail: intelbras.com.br/suporte-tecnico

SAC: 0800 7042767

Onde comprar? Quem instala?: 0800 7245115

Produzido por: Intelbras S/A – Indústria de Telecomunicação Eletrônica Brasileira
Av. Tefé, 3105 – Japiim – Manaus/AM – 69078-000 – CNPJ 82.901.000/0015-22
IE (SEFAZ-AM): 06.200.633-9 – www.intelbras.com.br

02.21

Indústria brasileira
Manual impresso na China