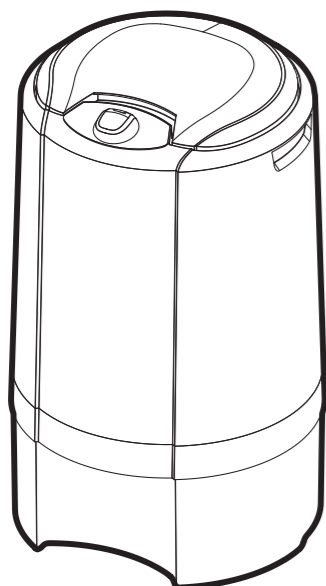


Manual de Instruções

Termo de Garantia

CENTRÍFUGA DE ROUPAS GIROMAX

ATENÇÃO!
SE A CENTRÍFUGA FOR LIGADA VAZIA, ELA EMITIRÁ UM SOM SEMELHANTE A UM ASSOVIIO. ISSO NÃO É DEFEITO!



CT1501/02PT
CT1501/02BR

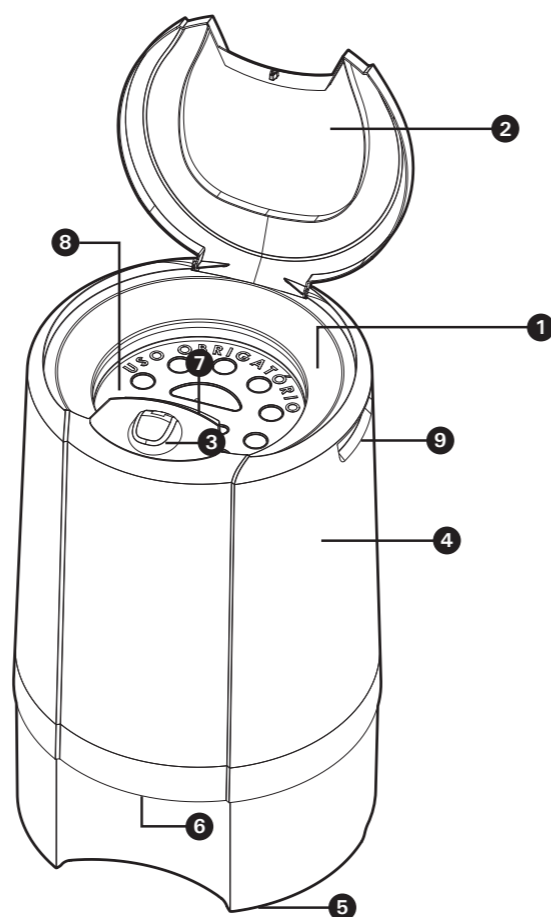
Obrigado por escolher a Suggar!

Neste manual, você encontra todas as informações sobre sua Centrífuga de Roupas. Antes de usá-la, leia atentamente as instruções e guarde o manual para futuras consultas.

RECOMENDAÇÕES IMPORTANTES DE SEGURANÇA

- Antes de ligar sua Centrífuga de Roupas Suggar, verifique se a tensão da rede é a mesma do aparelho (127V ou 220V).
- Certifique-se de que a tomada elétrica esteja em boas condições de uso.
- Se o cordão de alimentação está danificado, ele deve ser substituído pelo fabricante ou agente autorizado ou pessoa qualificada, a fim de evitar riscos;
- Este aparelho não se destina à utilização por pessoas (inclusive crianças) com capacidades físicas, sensoriais ou mentais reduzidas, ou por pessoas com falta de experiência e conhecimento, a menos que tenham recebido instruções referentes à utilização do aparelho ou estejam sob a supervisão de uma pessoa responsável pela sua segurança.
- Recomenda-se que as crianças sejam vigiadas para assegurar que elas não estejam brincando com o aparelho.
- Este aparelho destina-se a uso doméstico, tais como: áreas de cozinha em lojas, escritórios e outros ambientes de trabalho; casas em fazenda, hotéis, motéis e outros tipos de ambientes residenciais; ambientes do tipo albergues; buffets e outras aplicações de não-varejo.

IDENTIFICAÇÃO DO PRODUTO



- 1 - Cesto plástico interno
- 2 - Tampa transparente
- 3 - Timer
- 4 - Gabinete
- 5 - Pés
- 6 - Bocal para saída de água
- 7 - Trava de segurança
- 8 - Tampa protetora interna
- 9 - Alça para transporte

INSTALAÇÃO

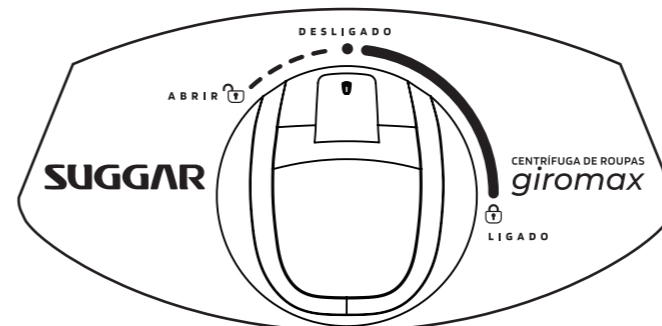
- A instalação da Centrífuga de Roupas Suggar é simples e prática:
- A superfície do chão onde será colocada a centrífuga deve ser nivelada e regular.
- Certifique-se de que a tensão do produto é a mesma da corrente elétrica de sua residência: 127V ou 220V.

FUNCIONAMENTO

1. Ligue o cabo de força à tomada elétrica.
 2. Distribua a roupa no cesto de maneira UNIFORME. Isso dará maior estabilidade ao produto, garantindo um trabalho rápido e eficaz.
 3. Coloque a tampa protetora dentro bojo para evitar a saída das roupas durante a centrifugação. **NUNCA DEIXE DE USAR A TAMPA PROTETORA NO BOJO DURANTE O FUNCIONAMENTO DA CENTRÍFUGA. Ver na figura 01.**
 4. Feche a tampa transparente, pois só assim será possível acionar o timer.
- ATENÇÃO! Nunca force o acionamento do timer quando a tampa estiver aberta para não danificar o aparelho.**

Se a Centrífuga Suggar trepidar e não tomar velocidade, ao ser colocada em funcionamento, desligue o aparelho e reacomode as roupas.

5. Para colocar a Centrífuga Suggar em funcionamento gire o timer no sentido horário até a posição "LIGADO".
 6. O ciclo de centrifugação termina quando o timer atingir a posição "DESLIGADO".
 7. Gire o timer no sentido anti-horário até a posição "ABRIR" para destravar a tampa.
- O ciclo de operação da Centrífuga Suggar tem duração de 6 minutos.



RECOMENDAÇÕES

- Nunca coloque sapatos ou tênis na sua Centrífuga Suggar, para não danificar os calçados e o aparelho.

Nota: Uma vibração moderada da máquina é perfeitamente normal, devido a seu alto poder de rotação.

LIMPEZA

- Limpe o cesto plástico com uma esponja, ou pano macio, para retirar os fiapos das roupas e desobstruir a circulação do ar.
- Para a limpeza do gabinete e da tampa transparente, utilize sabão neutro e um pano macio.

CARACTERÍSTICAS TÉCNICAS

CAPACIDADE DE ROUPAS (kg)	15,0 MOLHADA 5,0 SECA
ROTAÇÃO (RPM)	1800
TENSÃO (V)	127 220
POTÊNCIA (W)	180
CONSUMO (kWh)	0,18
PESO S/ EMBALAGEM (kg)	6,55
PRODUTO S/ EMBALAGEM (LargxAlt x Prof cm)	42,0x69,5x41,6

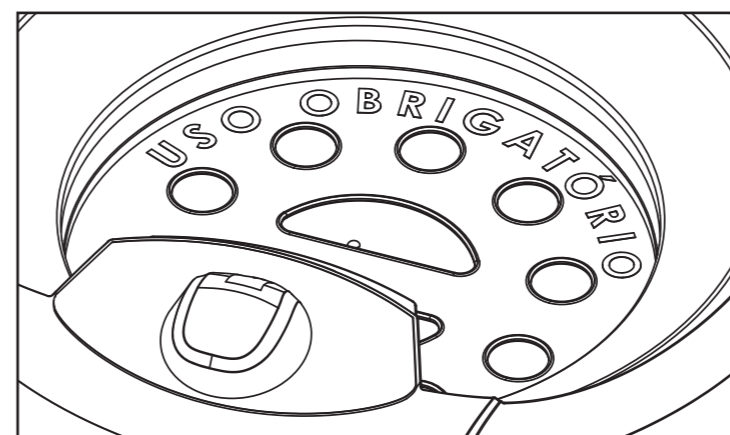


FIGURA 01
ATENÇÃO! A Tampa protetora deve estar acima das roupas.

TERMO DE GARANTIA

Este produto será garantido pela Suggar, pelo prazo de 1 ano, já incluso a garantia legal de 90 dias, a partir da data de emissão da Nota Fiscal da compra, contra eventuais defeitos de fabricação ou de peças.

A Nota Fiscal de compra deste produto é parte integrante da presente garantia. Sua primeira via deve ser apresentada pelo consumidor, no caso do uso da garantia.

Os consertos em garantia somente poderão ser efetuados por um Posto de Assistência Técnica Suggar. A relação dos Postos Autorizados encontra-se no verso deste manual e no site www.suggar.com.br.

As despesas de transporte do produto, até o posto autorizado mais próximo, são de responsabilidade do consumidor (inclusive nas cidades que não possuam postos autorizados).

A Suggar é responsável pela definição das peças e dos reparos necessários para a solução do problema.

Durante a garantia, os reparos necessários, de acordo com a avaliação da Suggar, não terão custo para o consumidor.

O aparelho somente poderá ser reparado pelos técnicos dos Postos Autorizados Suggar (P.A.S), ou por pessoas credenciadas pela Suggar.

Esta garantia não cobre danos causados por:

- 01 - Danos sofridos pelo produto, ou seus acessórios, em consequência de acidentes, manuseio ou uso incorreto ou em desacordo com as recomendações do seu manual.
- 02 - Problemas com o fio de alimentação, causados por falta de observação às instruções de segurança.
- 03 - Produto que tenha sido aberto, examinado, alterado ou consertado por pessoas ou oficinas não autorizadas.
- 04 - Produtos que foram danificados por uso não-doméstico.
- 05 - Ligações feitas em tensão diferente da especificada no aparelho, bem como avarias oriundas de maus tratos, choques bruscos e agentes cuja origem seja transporte, armazenamento indevido ou, ainda, forças da natureza (enchentes, sobrecargas elétricas, raios, etc.) invalidam a garantia dos componentes danificados.

Ao solicitar atendimento em garantia, tenha em mãos a Nota Fiscal de compra, verifique o problema e explique-o detalhadamente.

As fotos, ilustrações e especificações técnicas, aqui descritas, poderão ser modificadas sem prévio aviso.

Representantes e assistentes técnicos em todo o país.

SUGGAR
eletrodomésticos
www.suggar.com.br

RAZÃO SOCIAL:
Madson Eletrometalúrgica Ltda.

Belo Horizonte/MG
Rua Jerônimo Marcucci, 74
Bairro Olhos D'água
CEP: 30390-150

CENTRAL DE RELACIONAMENTO
0800 200 5050
(31) 2105 5950

REDE DE ASSISTÊNCIA TÉCNICA AUTORIZADA SUGGAR eletrodomésticos

A rede de postos autorizados poderá sofrer alterações sem aviso prévio.

Para conferir a lista atualizada, acesse pela internet: <https://www.suggar.com.br/rede-credenciada>

ACRE - AC
CRIZEIRO DO SUL - CEP 69990-000 - Tel.: (68) 9986-5472
EPITACIOLÂNDIA - CEP 69934-000 - Tel.: (68) 3546-3850
RIO BRANCO - CEP 69111-114 - Tel.: (68) 3228-3166 / (68) 3228-7645
RIO BRANCO - CEP 69918-578 - Tel.: (68) 3228-7650

ALAGOAS - AL
ARAPIRACA - CEP 57300-020 - Tel.: (82) 3521-4091 / 9959-7928
ARAPIRACA - CEP 57304-510 - Tel.: (82) 3521-2264
ARAPIRACA - CEP 57307-295 - Tel.: (82) 3521-6682
GRAUO DO PONCIANO - CEP 57360-000 - Tel.: (82) 99844-9020
MACEIÓ - CEP 57017-030 - Tel.: (82) 3326-2627 / 3326-4981
MACEIÓ - CEP 57051-550 - Tel.: (82) 3326-5422 / 3326-5563
MACEIÓ - CEP 57055-690 - Tel.: (82) 3338-8784 / 3339-1488
MAJOR DONDOS - CEP 57580-000 - Tel.: (82) 99976-1400
MATRIZ DE CAMARAGIBE - CEP 57910-000 - Tel.: (82) 3251-1529
PENEDO - CEP 57200-000 - Tel.: (82) 99195-8485
SÃO MIGUEL DOS CAMPOS - CEP 57240-000 - Tel.: (82) 3271-2424 / (82) 3271-4952
TEJUPETINGA VIEIRA - CEP 65213-000 - Tel.: (82)3543-3907

DISTRITO FEDERAL - DF
BRÁSILIA - CEP 70360-510 - Tel.: (61) 3443-2140
BRÁSILIA - CEP 70100-172 - Tel.: (61) 3568-3375 / 3381-8266
BRÁSILIA - CEP 72120-130 - Tel.: (61) 3562-8090
GAMA - CEP 72410-300 - Tel.: (61) 3384-8898 / 3385-2454

AMAPÁ - AP
MACAPÁ - CEP 68901-050 - Tel.: (96) 99107-7393 / 98103-7893
MACAPÁ - CEP 68902-870 - Tel.: (96) 3241-1045 / 9128-6284
MACAPÁ - CEP 68902-870 - Tel.: (96) 3242-8507

AMAZONAS - AM
ITACOATIARA - CEP 69103-273 - Tel.: (92) 99202-3662 / 99444-7088
MANAUS - CEP 69042-490 - Tel.: (92) 99208-2988
MANAUS - CEP 69055-000 - Tel.: (92) 4114-6181 / 3648-1272
MANAUS - CEP 69087-215 - Tel.: (92) 3307-6920

BAHIA - BA
ALGODINHAS - CEP 48010-000 - Tel.: (75) 3422-1799
BARRA DA ESTIVA - CEP 46650-000 - Tel.: (77) 9980 - 1612
BARROCAIS - CEP 48705-000 - Tel.: (75) 3608-2322 / 3621-8400
CAETITÉ - CEP 46400-000 - Tel.: (77) 3454-1738
CAMAÇARI - CEP 42800-430 - Tel.: (71) 3644-1807
CANDEIAS - CEP 43815-990 - Tel.: (71) 3601-7165 / 8756-0979
CONCEIÇÃO DO COITE - CEP 48730-000 - Tel.: (75) 9831-8778
CRUZ DAS ALMAS - CEP 44340-000 - Tel.: (75) 3621-5120
DIAS D'ÁVILA - CEP 42850-000 - Tel.: (71) 3625-4542
ESPLANADA - CEP 48370-000 - Tel.: (75) 9953-1412 / 9944-8017
EUCLIDES DA CUNHA - CEP 48500-000 - Tel.: (75)82771-3185
EUNÁPOLIS - CEP 48820-340 - Tel.: (73) 3261-5250
EUNÁPOLIS - CEP 48821-415 - Tel.: (73) 3621-2770
FEIRA DE SANTANA - CEP 44001-256 - Tel.: (75) 3623-8106 / 3623-8395
FEIRA DE SANTANA - CEP 44001-592 - Tel.: (75) 3623-1873
FEIRA DE SANTANA - CEP 44051-762 - Tel.: (75) 3603-9965
FEIRA DE SANTANA - CEP 44088-714 - Tel.: (75) 3024-0588
GANDU - CEP 45450-000 - Tel.: (73) 99808 - 2477 / 2534-0399
GUANAMBI - CEP 46430-000 - Tel.: (77) 3451-2791
GUANAMBI - CEP 46430-000 - Tel.: (77) 3451-2791 / 3451-5066
INHAMBUPE - CEP 48490-000 - Tel.: (75) 3431-3263 / 9971-8486 / 8110-2336
IPAÍÁ - CEP 45570-000 - Tel.: (73) 3351-4047
IRECÊ - CEP 49000-000 - Tel.: (74) 3641-7000
IRECÊ - CEP 49000-000 - Tel.: (74) 9 9998-1816
ITABERABA - CEP 46880-000 - Tel.: (75) 3251-2403
ITABUNA - CEP 45660-200 - Tel.: (77) 3212-1140 / 3041-0068
ITABUNA - CEP 45660-200 - Tel.: (77) 3213-2328
ITAMARAJU - CEP 45836-000 - Tel.: (73) 3294-4292
JACOBINA - CEP 44700-000 - Tel.: (74) 3621-3787
JAGUAQUARA - CEP 45345-000 - Tel.: (73) 98828-9985 / 98807-3797
JAGUAQUARA - CEP 45345-000 - Tel.: (73) 98845-6788
JEQUIÊ - CEP 45200-120 - Tel.: (73) 3046-2015 / 3525-8228
JEQUIÊ - CEP 45205-010 - Tel.: (73) 3046-2015 / 3525-8228
JITAIUNGA - CEP 45225-000 - Tel.: (73) 3535-2854
LAURO DE FREITAS - CEP 42702-650 - Tel.: (71) 3287-0497
LUIS EDUARDO MAGALHÃES - CEP 47850-000 - Tel.: (77) 36281-1300
MONTE SANTO - CEP 48000-000 - Tel.: (71) 9158-1769
MURITIBA - CEP 46340-000 - Tel.: (75) 3424-6402 / 98806-3009
PAULO AFONSO - CEP 48600-000 - Tel.: (75) 3281-4866 / 3281-5866
PLANALTO - CEP 46190-000 - Tel.: (77) 99831-8384
PÃO DE AZÚCAR - CEP 45260-000 - Tel.: (77) 98120-0016 / 98866-5055 / 99129-9334
Whats app

PORTO SEGURO - CEP 45810-000 - Tel.: (73) 3268-3638
PRADO - CEP 45980-000 - Tel.: (73) 3021-0090
RACHÃO DO JAQUIPE - CEP 46460-000 - Tel.: (75) 3064-3046
RIBEIRA DO POMBAI - CEP 48400-000 - Tel.: (75) 3276-1866
SALVADOR - CEP 40140-240 - Tel.: (71) 3264-4957
SALVADOR - CEP 40302-120 - Tel.: (71) 3241-1955 / (71) 98531-3910
SALVADOR - CEP 40323-200 - Tel.: (71) 3244-0647 / 3017-7544
SANTA MARIA DA VITÓRIA - CEP 47640-000 - Tel.: (77) 3483-4717 / 9148-7384 / 9966-1591 / 9983-7856
SANTO ANTÔNIO DE JESUS - CEP 44571-375 - Tel.: (75) 98360 - 3300
SANTO ESTEVÃO - CEP 44190-000 - Tel.: (75) 3245-2668
SENHOR DO BONFIM - CEP 48970-000 - Tel.: (74) 3541-1287
SERRINHA - CEP 48700-000 - Tel.: (75) 3261-3040 / 8159-9402
TANQUE NOVO - CEP 46580-000 - Tel.: (77) 3695-1449
TEIXEIRA DE FREITAS - CEP 45995-028 - Tel.: (77) 3291-8266 / 3013-9463
UBAIRA - CEP 45310-000 - Tel.: (75) 98815-2547
VALENÇA - CEP 45400-000 - Tel.: (75) 3641-4147
VIÓRIA DA CONQUISTA - CEP 45000-735 - Tel.: (77) 3422-3342 / 3421-1500 / 8838-6053
JOÃO XIQUÊ - CEP 47400-000 - Tel.: (74) 3661-1357

CEARÁ - CE
ACOPARA - CEP 63560-000 - Tel.: (88) 3565-0258 / (88) 99685-6619
ARACATI - CEP 62800-000 - Tel.: (88) 3421-3557 / 9743-0761
CAUCAIA - CEP 61650-390 - Tel.: (85) 3237-0184
CAUCAIA - CEP 61655-720 - Tel.: (85) 3475-3945 / 98739-7666
CRATELUS - CEP 63700-000 - Tel.: (88) 3691-1580 / 3691-0019
CRATELUS - CEP 63700-000 - Tel.: (88) 99670-1212
FORTALEZA - CEP 60600-000 - Tel.: (85) 3226-0716 / 98934-6115
FORTALEZA - CEP 60345-602 - Tel.: (85) 3284-6045 / 9 8896-5754
TRIZIDELO DO VALE - CEP 65727-000 - Tel.: (99) 3642-3376 / (99) 981020270 / (99) 981436611
GUARACASABA DO NORTE - CEP 62380-000 - Tel.: (88) 3652-1759
HORIZONTE - CEP 62380-000 - Tel.: (85) 3336-1161 / 3336-2191
ICÓ - CEP 63430-000 - Tel.: (88) 3561-2032
ICÓ - CEP 63430-000 - Tel.: (88) 3561-5346

GOIÁS - GO
IGUATU - CEP 63500-000 - Tel.: (88) 3581-0853
IGUATU - CEP 63506-410 - Tel.: (88) 3581-1549 / 9 9009-2223
ITAREMA - CEP 62590-000 - Tel.: (88) 36671-1198
JUAZEIRO DO NORTE - CEP 63010-100 - Tel.: (88) 3512-2120
JUAZEIRO DO NORTE - CEP 63059-008 - Tel.: (88) 3511-6247
JUAZEIRO DO NORTE - CEP 63059-115 - Tel.: (88) 2157-5875
MARACANAÚ - CEP 61900-310 - Tel.: (85) 3371-5099
PACAJUUS - CEP 62870-000 - Tel.: (85) 3348-3562
QUIXADÁ - CEP 63900-000 - Tel.: (88) 3412-3386
QUIXERAMOBIM - CEP 63800-000 - Tel.: (88) 3457-3731 / 9645-2216
RUSSAS - CEP 62900-000 - Tel.: (88) 3411-2585 / 3411-6712
SANTA QUIÉTERA - CEP 62280-000 - Tel.: (88) 9 9961-3354
SOBRAL - CEP 62010-290 - Tel.: (88) 3614-8743 / 9213-5002
TANGIÁ - CEP 63660-000 - Tel.: (88) 3437-1987
TANGIÁ - CEP 63220-000 - Tel.: (88) 3671-3336

ESPÍRITO SANTO - ES
ARACRUZ - CEP 29190-080 - Tel.: (27) 3256-3949
BAIO GUANUDU - CEP 29730-000 - Tel.: (27) 3732-4209
BARRA DE SÃO FRANCISCO - CEP 29800-000 - Tel.: (27) 3756-3003 / 9 9912-9934
CARIACICA - CEP 29141-565 - Tel.: (27) 3316-2879
CARIACICA - CEP 29150-315 - Tel.: (27) 3336-5707 / 3383-2004
CASTELO - CEP 29360-000 - Tel.: (28) 3542-6523
COLATINA - CEP 29700-090 - Tel.: (27) 3722-0108 / Fax: 3722-7052
GUAJUÍ - CEP 29560-000 - Tel.: (28) 3553-1638
GUARAPARI - CEP 29210-190 - Tel.: (27) 3030-4026
BATIBA - CEP 29395-000 - Tel.: (28) 99943-1908
ILINA - CEP 29390-000 - Tel.: (28) 99962-6300
JOÃO NEIVA - CEP 29680-000 - Tel.: (27) 3258-1479
LINHARES - CEP 29900-070 - Tel.: (27) 3371-3713 / 3373-1913
LINHARES - CEP 29904-270 - Tel.: (27) 99760-6315
SÃO GABRIEL DA PALHA - CEP 29780-000 - Tel.: (27) 3277-2167 / 9863-3484
SÃO MATELUS - CEP 29930-660 - Tel.: (27) 3767-3212 / 99604-8983
SERRA - CEP 29160-790 - Tel.: (27) 3066-1994
VILA VELHA - CEP 29106-010 - Tel.: (27) 3339-8176 / 3340-4199 / 3622-3554
VILA VELHA - CEP 29120-568 - Tel.: (27) 3229-0174
VIÓRIA - CEP 29010-680 - Tel.: (27) 3222-8565
VIÓRIA - CEP 29010-700 - Tel.: (27) 3223-7256 (Somente Garantia/Somente Portêteis)

GOIÁS - GO
ANAPÓLIS - CEP 75083-460 - Tel.: (62) 3318-1535 / 3318-2232
APARECIDA DE GOIÂNIA - CEP 74915-210 - Tel.: (62) 3094-3007
BOM JESUS - CEP 75750-000 - Tel.: (64) 3608-3808
CATALÃO - CEP 75703-300 - Tel.: (64) 3441-2152 / 3441-2872
CRISTALINA - CEP 73850-000 - Tel.: (61) 3612-8022
FORMOSA - CEP 73801-190 - Tel.: (61) 3631-8925
GOIÂNIA - CEP 74150-160 - Tel.: (62) 3251-8368
GOIÂNIA - CEP 74259-320 - Tel.: (62) 3285-5045 / 3945-6554
GOIÂNIA - CEP 74533-260 - Tel.: (62) 3233-6044 / 3233-5739
GOIÂNIA - CEP 74823-370 - Tel.: (62) 3201-9307
GOIÂNIA - CEP 74823-420 - Tel.: (62) 3255-5541
GOUATUBA - CEP 75600-000 - Tel.: (64) 3495-2288
INHUMAS - CEP 75400-000 - Tel.: (62) 3511-1108
INHUMAS - CEP 75400-000 - Tel.: (62) 3511-1371 / 9994-7722
IPAMER - CEP 75780-000 - Tel.: (64) 3491-1417
JAGUAQUARA - CEP 75780-000 - Tel.: (66)98427-1148
JITUMBIARA - CEP 75530-050 - Tel.: (64) 3431-1990
ITUMBIRA - CEP 75530-370 - Tel.: (64) 3431-5891 / 3433-5891
JATÁ - CEP 75802-040 - Tel.: EstrelaDistribuidoraDeEletrodomestiosLda
PINEDO RIO - CEP 75200-000 - Tel.: (64) 3461-1730
PLANALTO - CEP 73752-070 - Tel.: (61) 3637-5160
PRORANGATU - CEP 76550-000 - Tel.: (62) 3362-1991 / 3362-2004
RIO VERDE - CEP 75901-030 - Tel.: (64) 3613-1919 / 3612-9955 / 8443-9782
RIO VERDE - CEP 75905-623 - Tel.: (64) 3621-3170 / 3621-5945
SANTA HELENA DE GOIÁS - CEP 75920-000 - Tel.: (64) 3641-2575 / 9611-2949
SANTO ANTÔNIO DO DESCOBERTO - CEP 72906-406 - Tel.: (77) 9126-1771
SÃO MIGUEL DO ARAQUÁ - CEP 76590-000 - Tel.: (62) 3364-3502 / 9688-4520(Wolney)
TRINIDADE - CEP 75384-346 - Tel.: (62) 3298-8385
URUAÇU - CEP 76400-000 - Tel.: (62) 3357-1328
VALPARAÍSO DE GOIÁS - CEP 72876-120 - Tel.: (61) 3627-1917 / 3629-5126

MARANHÃO - MA
AÇULÂNDIA - CEP 65390-000 - Tel.: (99) 99169-3521
ARARÉ - CEP 65480-000 - Tel.: (98) 3453-1924
BACABAL - CEP 65700-000 - Tel.: (99) 3621-5552
BACABAL - CEP 65700-000 - Tel.: (99) 3627-6950 / 3627-6960
CORDAÍ - CEP 65415-000 - Tel.: (99)3641-1214 / (99) 9816-4012
DOM PEDRO - CEP 65765-000 - Tel.: (99) 3662-2677 / 9139-1241
GOVERNADOR NUNES FREIRE - CEP 65284-000 - Tel.: (99) 9 8501-5946 / 9 8267-6043
IMPERATRIZ - CEP 65901-490 - Tel.: (99) 3529-7174 / 3529-7172
IMPERATRIZ - CEP 65901-600 - Tel.: (99) 3524-1533 / 3017- 8715
MATINÇA - CEP 65218-000 - Tel.: (98) 3357-1754 / 9 8871-4511
PRESIDENTE DUTRA - CEP 65760-000 - Tel.: (99) 3663-1828 / 3663-3643
SANTA INÊS - CEP 65300-000 - Tel.: (98) 3653-1986
SANTA LUÍZA - CEP 65390-000 - Tel.: (98) 3654-7019
SANTA LUÍZA - CEP 65390-000 - Tel.: (98) 3654-8165
SÃO JOSÉ DO RIBAMAR - CEP 65110-000 - Tel.: (98) 3324-1581
SÃO JOSÉ DO RIBAMAR - CEP 65110-000 - Tel.: (98) 98119-6750
SÃO LUIS - CEP 65025-002 - Tel.: (98) 3221-8085
SÃO LUIS - CEP 65051-080 - Tel.: (98) 3303-0451
SÃO LUIS - CEP 65060-440 - Tel.: (98) 3221-2525 / 3222-2980
SÃO LUIS - CEP 65015-460 - Tel.: (98) 3221-8297 / 3221-8056
SÃO LUIS - CEP 65015-560 - Tel.: (98) 3221-8297 / 3221-8056
SÃO MATELUS DO MARANHÃO - CEP 65470-000 - Tel.: (99) 3639-2862 / 9 8250-9099
SÃO PEDRO DOS CRENTES - CEP 65978-000 - Tel.: (98) 98197-1947
TRIZIDELO DO VALE - CEP 65727-000 - Tel.: (99) 3642-3376 / (99) 981020270 / (99) 981436611
VIANA - CEP 65215-000 - Tel.: (98) 3351-0301
VIANA - CEP 65215-000 - Tel.: (98) 98883-0162
VIANA - CEP 65215-000 - Tel.: (98)98119-6750 / (98)98454-6999 / (98)98746-5378
ZÉ DOCA - CEP 65665-000 - Tel.: (98) 3665-3746

MATO GROSSO - MT
ALTA FLORESTA - CEP 78880-000 - Tel.: (66) 3521-9096
ARENÁPOLIS - CEP 78420-000 - Tel.: (65) 3343-1538 / 9904-6683
BARRA DO GARCAS - CEP 78600-000 - Tel.: (66) 3401-2911
CAMPO VERDE - CEP 78840-000 - Tel.: (66) 3419-1382
CUIABÁ - CEP 78005-600 - Tel.: (65) 3621-1019
CUIABÁ - CEP 78055-534 - Tel.: (65) 3025-4411 / (65) 99349-1379
JUARA - CEP 78820-000 - Tel.: (66) 3641-3334
JUARA - CEP 78575-000 - Tel.: (66) 3556-1811
MIRASSOL DOESTE - CEP 78280-000 - Tel.: (65) 3241-1827
PONTES E LACERDA - CEP 78250-000 - Tel.: (65) 3266-2269
PRIMAVERA DO LESTE - CEP 78850-000 - Tel.: (66) 3498-1085 / 3498-8060
MARACANAÚ - CEP 78470-000 - Tel.: (65) 99912-6580

MATO GROSSO DO SUL - MS
BATAIPORA - CEP 79760-000 - Tel.: (67) 3443-2808
BONITO - CEP 79290-000 - Tel.: (67) 3255-2120
CAARAPÓ - CEP 79940-000 - Tel.: (67) 3453-4305
CAMPO GRANDE - CEP 79005-470 - Tel.: (67) 3321-0226
CAMPO GRANDE - CEP 79117-020 - Tel.: (67) 3321-4608
CORUMBÁ - CEP 79303-030 - Tel.: (67) 3321-7082 / Fax: 3231-2217
DOURADOS - CEP 79810-010 - Tel.: (67) 3421-0141 / Fax: 3423-2116
MARACAJU - CEP 79150-000 - Tel.: (67) 9601-9979 / 9619-9948
NAVALAI - CEP 79950-000 - Tel.: (67) 3461-2418
NOVA ANDRADINA - CEP 79750-000 - Tel.: (67) 3441-5242
PARANAVAI - CEP 79500-000 - Tel.: (67) 3668-2213
RIO BRILHANTE - CEP 79130-000 - Tel.: (67) 3452-2036
SETE QUAEDAS - CEP 79935-000 - Tel.: (67) 3479-1724

MINAS GERAIS - MG
ABATÉ - CEP 35620-000 - Tel.: (37) 3541-2221
ARCAJUI - CEP 39600-000 - Tel.: (33) 3731-2432 / 9967-9093
ARAGUARI - CEP 38440-286 - Tel.: (34) 3242-6259
ARAXÁ - CEP 38180-064 - Tel.: (34) 3661-6226
ARAXÁ - CEP 38183-038 - Tel.: (34) 3661-6945
ARCOS - CEP 37292-000 - Tel.: (37) 3351-2872
BAMBULI - CEP 38900-000 - Tel.: (37) 3431-3003
BARÃO DE COCAIS - CEP 35970-000 - Tel.: (31) 3837-1253
BARBACENA - CEP 36202-342 - Tel.: (31) 3838-3185
BELO HORIZONTE - CEP 36380-403 - Tel.: (31) 2552-7799
BELO HORIZONTE - CEP 36790-180 - Tel.: (31) 3282-0327 / 9935-5917 / 8302-0195 / 8424-9817
BELO HORIZONTE - CEP 36575-470 - Tel.: (31) 3018-8840
BELO HORIZONTE - CEP 36620-330 - Tel.: (31) 3381-9959 / 3383-6454
BELO HORIZONTE - CEP 36710-535 - Tel.: (31) 3110-9999
BELO HORIZONTE - CEP 31540-300 - Tel.: (31) 3452-1523
BELO HORIZONTE - CEP 31610-070 - Tel.: (31) 3451-5452 / 3457-5848
BELO ORIENTE - CEP 35195-000 - Tel.: (33) 3253-2302
BETIM - CEP 32604-165 - Tel.: (31) 3532-3315
BOM DESPACHO - CEP 35600-000 - Tel.: (37) 3522-1305 / 9939-5955
BOTELHO - CEP 37720-000 - Tel.: (35) 98412-8089
BURITIS - CEP 38660-000 - Tel.: (38) 3662-1700
CAMPESTRE - CEP 37730-000 - Tel.: (35) 3743-2066
CAMPO BELO - CEP 37270-000 - Tel.: (35) 3832-6134
CAPITÃO POÇO - CEP 37930-000 - Tel.: (37) 3373-1292 / 3373-1555
CAPITÃO POÇO - CEP 37930-000 - Tel.: (37) 99834-2086
CARANHAÍ - CEP 36280-000 - Tel.: (32) 3361-2088
CARANHAÍ - CEP 36280-000 - Tel.: (32) 3361-2114
CARANGOLA - CEP 36210-210 - Tel.: (32) 3741-6792
CARATINGA - CEP 35300-016 - Tel.: (33) 99967-0486 / 99193-3082
BARCARENA - CEP 68447-000 - Tel.: (81) 3754-1096 / 3754-0419
BELEM - CEP 66023-220 - Tel.: (81) 3225-5454
BELEM - CEP 66023-630 - Tel.: (81) 3199-7016
BELEM - CEP 66085-754 - Tel.: (81) 3323-8982 / 8885-2155 / 8171-8372
BELEM - CEP 66087-270 - Tel.: (81) 3244-5704 / 8708-3146
BELEM - CEP 66087-810 - Tel.: (81) 3276-4069 / 8874-7404
BREM BRANCO - CEP 68488-000 - Tel.: (94) 3786-1541
CAPANEMA - CEP 68700-265 - Tel.: (91) 3462-1402
CAPITÃO POÇO - CEP 32310-210 - Tel.: (31) 3166-3098 / 2565-7676
CORAÇÃO DE JESUS - CEP 39340-000 - Tel.: (38) 3228-1596 / 9983-1017
CORONEL FABRICIANO - CEP 35170-656 - Tel.: (31) 3841-3824
CORONEL FABRICIANO - CEP 35171-293 - Tel.: (31) 3842-8519
CONCEIÇÃO - CEP 68747-000 - Tel.: (91) 3725-1292
CANHAÇÃO DO ARAQUÁ - CEP 68540-000 - Tel.: (94) 3421-3598
CONCEIÇÃO DO ARAQUÁ - CEP 68540-000 - Tel.: (94) 99227-4766
ITAITUBA - CEP 68180-180 - Tel.: (93) 99179-4245
ITAITUBA - CEP 68180-190 - Tel.: (93) 3518-1238
MARABÁ - CEP 68500-005 - Tel.: (93) 3512-1712 / 1935
MARABÁ - CEP 68500-450 - Tel.: (94) 3321-2022 / 3321-2509
MARTUBA - CEP 67200-000 - Tel.: (91) 3256-5493
NOVO PROGRESSO - CEP 68193-000 - Tel.: (91) 98121-5708
PARAGOMINAS - CEP 68625-210 - Tel.: (91) 3729-3888
PARAÍPEBAS - CEP 68515-000 - Tel.: (94) 3356-1151
REDEÇÃO - CEP 68551-000 - Tel.: (94) 3424-3424 / (94) 99170-1428
SANTARÉM - CEP 68010-420 - Tel.: (83) 3523-5429 / 3523-2270
SÃO MIGUEL DO GUAMA - CEP 68660-000 - Tel.: (91) 3446-1216
SÃO MIGUEL DO GUAMA - CEP 68660-000 - Tel.: (91) 8153-8005
TAILÂNDIA - CEP 68695-000 - Tel.: (91) 3752-2573
TUBARÃO - CEP 68198-000 - Tel.: (93) 99190-6676
TUCURUI - CEP 68485-148 - Tel.: (94) 3787-1758
TUCURUI - CEP 68489-390 - Tel.: (94) 3787-2578
XING