

Manual de Instruções

Termo de Garantia

CENTRÍFUGA DE ROUPAS



CT1021/22PT

CT1021/22BR

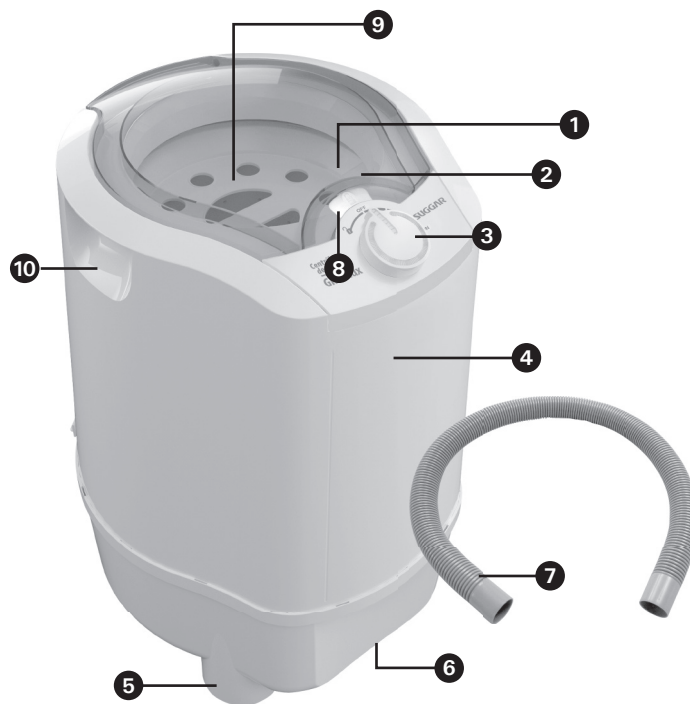
Obrigado por escolher a Suggar!

Neste manual, você encontra todas as informações sobre sua Centrífuga de Roupas. Antes de usá-la, leia atentamente as instruções e guarde o manual para futuras consultas.

RECOMENDAÇÕES IMPORTANTES DE SEGURANÇA

- Antes de ligar sua Centrífuga de Roupas Suggar, verifique se a tensão da rede é a mesma do aparelho (127V ou 220V).
- Certifique-se de que a tomada elétrica esteja em boas condições de uso.
- Se o cordão de alimentação está danificado, ele deve ser substituído pelo fabricante ou agente autorizado ou pessoa qualificada, a fim de evitar riscos;
- Este aparelho não se destina à utilização por pessoas (inclusive crianças) com capacidades físicas, sensoriais ou mentais reduzidas, ou por pessoas com falta de experiência e conhecimento, a menos que tenham recebido instruções referentes à utilização do aparelho ou estejam sob a supervisão de uma pessoa responsável pela sua segurança.
- Recomenda-se que as crianças sejam vigiadas para assegurar que elas não estejam brincando com o aparelho.
- Este aparelho destina-se a uso doméstico, tais como: áreas de cozinha em lojas, escritórios e outros ambientes de trabalho; casas em fazenda, hotéis, motéis e outros tipos de ambientes residenciais; ambientes do tipo albergues; buffets e outras aplicações de não-varejo.

IDENTIFICAÇÃO DO PRODUTO



- 1 - Cesto plástico interno
- 2 - Tampa transparente
- 3 - Timer
- 4 - Gabinete
- 5 - Pés
- 6 - Bocal para saída de água
- 7 - Mangueira
- 8 - Trava de segurança
- 9 - Tampa protetora interna
- 10 - Alça para transporte

INSTALAÇÃO

- A instalação da Centrífuga de Roupas Suggar é simples e prática:
- A superfície do chão onde será colocada a centrífuga deve ser nivelada e regular.
- Certifique-se de que a tensão do produto é a mesma da corrente elétrica de sua residência: 127V ou 220V.

FUNCIONAMENTO

1. Ligue o cabo de força à tomada elétrica.
 2. Distribua a roupa no cesto de maneira UNIFORME. Isso dará maior estabilidade ao produto, garantindo um trabalho rápido e eficaz.
 3. Coloque a tampa protetora dentro do bojo para evitar a saída das roupas durante a centrifugação. **NUNCA DEIXE DE USAR A TAMPA PROTETORA NO BOJO DURANTE O FUNCIONAMENTO DA CENTRÍFUGA. Ver na figura 01.**
 4. Feche a tampa transparente, pois só assim será possível acionar o timer.
- ATENÇÃO! Nunca force o acionamento do timer quando a tampa estiver aberta para não danificar o aparelho.**

Se a Centrífuga Suggar trepidar e não tomar velocidade, ao ser colocada em funcionamento, desligue o aparelho e reacomode as roupas.

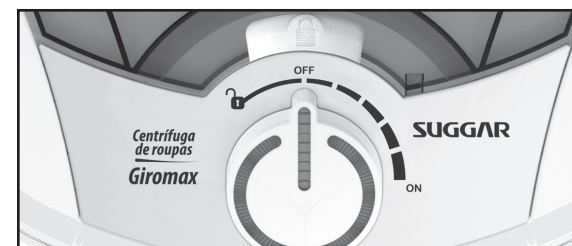
5. Instale a mangueira no bocal de saída de água para direcionar a água para o local desejado.

NOTA: Caso utilize a mangueira, a mesma deve ser posicionada a uma altura inferior a da saída d'água na centrífuga.

Nota! Ao ligar a centrífuga sem nenhuma roupa dentro do cesto provocará um barulho semelhante a um assóvio. Isso, não é um defeito. Basta colocar uma peça de roupa dentro do cesto para que não haja esse barulho.

IMPORTANTE! NUNCA levante a mangueira a uma altura superior a da saída d'água na centrífuga.

6. Para colocar a Centrífuga Suggar em funcionamento gire o timer no sentido horário até a posição "ON".
 7. O ciclo de centrifugação termina quando o timer atingir a posição "OFF".
 8. Gire o timer no sentido anti-horário até a posição "🔒" para destravar a tampa transparente.
- O ciclo de operação da Centrífuga Suggar tem duração de 5 minutos.



RECOMENDAÇÕES

- Nunca coloque sapatos ou tênis na sua Centrífuga Suggar, para não danificar os calçados e o aparelho.

Nota: Uma vibração moderada da máquina é perfeitamente normal, devido a seu alto poder de rotação.

LIMPEZA

- Limpe o cesto plástico com uma esponja, ou pano macio, para retirar os fiapos das roupas e desobstruir a circulação do ar.
- Para a limpeza do gabinete e da tampa transparente, utilize sabão neutro e um pano macio.

CARACTERÍSTICAS TÉCNICAS

MODELO	CENTRÍFUGA DE ROUPAS GIROMAX	
COR	BRANCA	PRETA
COR DA TAMPA	TRANSPARENTE	FUMÊ
ROTAÇÃO (RPM)	1800	
CAPACIDADE DE ROUPAS (kg)	10,5 MOLHADA	
	3,5 SECA	
TENSÃO (V)	127 / 220	
POTÊNCIA (W)	180	
CONSUMO (kWh)	0,18	
PESO S/ EMBALAGEM (kg)	7,6	
PRODUTO S/ EMBALAGEM (LargxAlt x Prof cm)	43,0x69,4x47,1	



FIGURA 01
ATENÇÃO! A Tampa protetora deve estar acima das roupas.

TERMO DE GARANTIA

Este produto será garantido pela Suggar, pelo prazo de 1 ano, já incluso a garantia legal de 90 dias, a partir da data de emissão da Nota Fiscal da compra, contra eventuais defeitos de fabricação ou de peças.

A Nota Fiscal de compra deste produto é parte integrante da presente garantia. Sua primeira via deve ser apresentada pelo consumidor, no caso do uso da garantia.

Os consertos em garantia somente poderão ser efetuados por um Posto de Assistência Técnica Suggar. A relação dos Postos Autorizados encontra-se no verso deste manual e no site www.suggar.com.br.

As despesas de transporte do produto, até o posto autorizado mais próximo, são de responsabilidade do consumidor (inclusive nas cidades que não possuam postos autorizados).

A Suggar é responsável pela definição das peças e dos reparos necessários para a solução do problema.

Durante a garantia, os reparos necessários, de acordo com a avaliação da Suggar, não terão custo para o consumidor.

O aparelho somente poderá ser reparado pelos técnicos dos Postos Autorizados Suggar (P.A.S), ou por pessoas credenciadas pela Suggar.

Esta garantia não cobre danos causados por:

- 01 - Danos sofridos pelo produto, ou seus acessórios, em consequência de acidentes, manuseio ou uso incorreto ou em desacordo com as recomendações do seu manual.
- 02 - Problemas com o fio de alimentação, causados por falta de observação às instruções de segurança.
- 03 - Produto que tenha sido aberto, examinado, alterado ou consertado por pessoas ou oficinas não autorizadas.
- 04 - Produtos que foram danificados por uso não-doméstico.
- 05 - Ligações feitas em tensão diferente da especificada no aparelho, bem como avarias oriundas de maus tratos, choques bruscos e agentes cuja origem seja transporte, armazenamento indevido ou, ainda, forças da natureza (enchentes, sobrecargas elétricas, raios, etc.) invalidam a garantia dos componentes danificados.

Ao solicitar atendimento em garantia, tenha em mãos a Nota Fiscal de compra, verifique o problema e explique-o detalhadamente.

As fotos, ilustrações e especificações técnicas, aqui descritas, poderão ser modificadas sem prévio aviso.

Representantes e assistentes técnicos em todo o país.

SUGGAR
eletrodomésticos
www.suggar.com.br

RAZÃO SOCIAL:
Madson Eletrometalúrgica Ltda.

Belo Horizonte/MG
Rua Jerônimo Marcucci, 74
Bairro Olhos D'água
CEP: 30390-150

CENTRAL DE RELACIONAMENTO
0800 200 5050

REDE DE ASSISTÊNCIA TÉCNICA AUTORIZADA SUGGAR eletrodomésticos

A rede de postos autorizados poderá sofrer alterações sem aviso prévio.

Para conferir a lista atualizada, acesse pela internet: <http://www.suggar.com.br/rede-credenciada>

ACRE - AC
EPITACIOLÂNDIA - CEP 69934-000 - Tel.: (68) 3546-3850
RIO BRANCO - CEP 69911-114 - Tel.: (68) 3228-3166/ 3228-7645
RIO BRANCO - CEP 69918-578 - Tel.: (68) 3228-7650

ALAGOAS - AL
ARAPIRACA - CEP 57300-020 - Tel.: (82) 3521-4091/ 9959-7928
ARAPIRACA - CEP 57304-510 - Tel.: (82) 3521-2264
DELMIRO GOUVEIA - CEP 57480-000 - Tel.: (82) 3641-1687
GIRAU DO PONCIANO - CEP 57360-000 - Tel.: (82) 99844- 9020
MACEIÓ - CEP 57017-030 - Tel.: (82) 3326-2627/ 3326-4981
MACEIÓ - CEP 57051-550 - Tel.: (82) 3326-5422/ 3326-5563
MACEIÓ - CEP 57055-690 - Tel.: (82) 3338-8784/ 3338-9080
MATRIZ DE CAMARAGIBE - CEP 57910-000 - Tel.: (82) 3251-1529
PENEDO - CEP 57200-000 - Tel.: (82) 9986-9635
SÃO MIGUEL DOS CAMPOS - CEP 57240-008 - Tel.: (82) 3271-2424/ (82) 3271-4952
TEUTÔNIO VILELA - CEP 65213-000 - Tel.: (82)3543-3907

AMAPÁ - AP
MACAPÁ - CEP 68902-870 - Tel.: (96) 3241-1045/ 9128-6284
MACAPÁ - CEP 68902-870 - Tel.: (96) 3242-8507

AMAZONAS - AM
MANAUS - CEP 69055-000 - Tel.: (92) 4114-6181/ 3648-1272

BAHIA - BA
ALAGÓINHAS - CEP 48010-000 - Tel.: (75) 3422-1799
ALAGÓINHAS - CEP 48080-130 - Tel.: (75) 3421-9957
AMARGOSA - CEP 45300-000 - Tel.: (75) 3634-3490
BARRA DA ESTIVA - CEP 46650-000 - Tel.: (77) 3450-1504
BARROCCAS - CEP 48700-000 - Tel.: (75) 3608-2323/ 3621-8400
BRUMADO - CEP 46100-000 - Tel.: (77) 3441-4100
CAETITÉ - CEP 46400-000 - Tel.: (77) 3454-1736
CAMAÇARI - CEP 42800-430 - Tel.: (71) 3644-1807
CANDEIAS - CEP 43815-390 - Tel.: (71) 3601-7165/ 8756-0979
CONCEIÇÃO DO COITÉ - CEP 48730-000 - Tel.: (75) 3262-3203/ 9989-6729
CRUZ DAS ALMAS - CEP 43490-000 - Tel.: (75) 3621-5120
ESPLANADA - CEP 48370-000 - Tel.: (75) 9953-1412/ 9944-8017
EUCLIDES DA CUNHA - CEP 48500-000 - Tel.: (75)3271-3185
EUNÁPOLIS - CEP 48820-340 - Tel.: (73) 3261-5250
FEIRA DE SANTANA - CEP 44001-256 - Tel.: (75) 3623-8106/ 3623-8395
FEIRA DE SANTANA - CEP 44001-592 - Tel.: (75) 3623-8763
FEIRA DE SANTANA - CEP 44088-714 - Tel.: (75) 3024-0588
GANDU - CEP 45450-000 - Tel.: (73) 3254-2688
GUANAMBI - CEP 46430-000 - Tel.: (77) 3451-2791
GUANAMBI - CEP 46430-000 - Tel.: (77) 3451-2791/ 9118-6805
ILHÉUS - CEP 45650-450 - Tel.: (73) 3435-0351
ILHÉUS - CEP 45653-270 - Tel.: (73) 3633-5066/ 98147-8399/ 99803-4319
INHAMBURPE - CEP 48490-000 - Tel.: (75) 3431-3263/ 9971-8486/ 8110-2336
IPIAU - CEP 45570-000 - Tel.: (73) 3531-4047
IRECÊ - CEP 44900-000 - Tel.: (74) 3641-7000
ITABERABA - CEP 46880-000 - Tel.: (75) 3251-2403
ITABUNA - CEP 45600-200 - Tel.: (73) 3212-1140/ 3041-0068
ITABUNA - CEP 45600-200 - Tel.: (73) 3215-2328
ITAMBARA - CEP 45836-000 - Tel.: (73) 3294-4292
JACOBINA - CEP 44700-00 - Tel.: (74) 3621-3787
JAGUAQUIARA - CEP 45345-000 - Tel.: (73) 3534-1654
JAGUARÉ - CEP 45200-120 - Tel.: (73) 3046-2015/ 3625-8228
JEQUIÊ - CEP 45205-010 - Tel.: (73) 3525-2760
JITUBANA - CEP 45225-000 - Tel.: (73) 3535-2854
JUAZEIRO - CEP 48904-020 - Tel.: (74) 3612-5531
LAURO DE FREITAS - CEP 42702-650 - Tel.: (71) 3287-0497
LUIS EDUARDO MAGALHÃES - CEP 47850-000 - Tel.: (77) 3628-1130
LONTE - CEP 48800-000 - Tel.: (71) 9158-1769
PAULO AFONSO - CEP 48600-000 - Tel.: (75) 3281-4866/ 3281-5866
PLANALTO - CEP 45190-000 - Tel.: (77) 3434-2543
PORTO SEGURO - CEP 48610-000 - Tel.: (73) 3268-3638
PRADO - CEP 45990-00 - Tel.: (73) 3021-0090
RIACHÃO DO JACUIPE - CEP 44640-000 - Tel.: (75) 3264-3046
RIBEIRA DO POMBAL - CEP 48400-000 - Tel.: (75) 3276-1866
SALVADOR - CEP 40140-240 - Tel.: (71) 3264-4957
SALVADOR - CEP 40302-120 - Tel.: (71) 3241-1955/ (71) 98531-3910
SALVADOR - CEP 40323-200 - Tel.: (71) 3244-0647/ 3017-7544
SANTA MARIA DA VITÓRIA - CEP 47640-000 - Tel.: (77) 3483-4777/ 9148-7384/ 9966-1159/ 9783-7856
SANTALUZ - CEP 48880-000 - Tel.: (77) 9208-6318/ 8186-5159
SANTO ANTÔNIO DE JESUS - CEP 44571-021 - Tel.: (75) 3632-4772
SANTO ANTÔNIO DE JESUS - CEP 44572-000 - Tel.: (75) 3631-0364
SANTO ESTEVÃO - CEP 44190-000 - Tel.: (75) 3245-2668
SENHOR DO BONFIM - CEP 48970-000 - Tel.: (74) 3541-1287
SERRINHA - CEP 48700 -00 - Tel.: (75) 3261-3040/ 8159-9402
TANQUE NOVO - CEP 46580-000 - Tel.: (77) 3695-1449
TEIXEIRA DE FREITAS - CEP 45995-028 - Tel.: (73) 3291-8266/ 3013-9463
UBAITABA - CEP 45545-000 - Tel.: (73) 98253-1480
VALENÇA - CEP 45400-000 - Tel.: (75) 3641-4147
VITÓRIA DA CONQUISTA - CEP 45000-735 - Tel.: (77) 3422-3343/ 3421-1500/ 8638-6035
XIQUE XIQUE - CEP 47400-000 - Tel.: (74) 3661-1357

CEARÁ - CE
ACOPIANA - CEP 63660-000 - Tel.: (88) 3565-0258/ (88) 99685-6619
ARACATI - CEP 62800-000 - Tel.: (88) 3421-3557/ 9743-0761
CAUCAIA - CEP 61650-390 - Tel.: (85) 3237-0184
CAUCAIA - CEP 65415-720 - Tel.: (85) 3475-3945/ 98739-7666
CRATELUS - CEP 63700-000 - Tel.: (88) 3691-1580/ 3691-0019
CRATELUS - CEP 63700-000 - Tel.: (88) 99670-1212
FORTALEZA - CEP 60326-225 - Tel.: (85) 3243-7626
FORTALEZA - CEP 60345-602 - Tel.: (85) 3284-6045/ 9 8896-5774
GUARACABA DO NORTE - CEP 62380-000 - Tel.: (88) 3652-1759
HORIZONTE - CEP 62880-000 - Tel.: (85) 3336-1161/ 3336-2191
ICÓ - CEP 63430-000 - Tel.: (88) 3561-2032
ICÓ - CEP 63430-000 - Tel.: (88) 3561-5346
IGUAJU - CEP 63500-000 - Tel.: (88) 3581-0853
IGUAJU - CEP 63500-119 - Tel.: (88) 3581-1354
ITAREMA - CEP 62590-000 - Tel.: (88) 3667-1198
JUAZEIRO DO NORTE - CEP 63010-01 - Tel.: (88) 3512-2120

MATO GROSSO - MT
ALTA FLORESTA - CEP 78580-000 - Tel.: (66) 3521-9096
ARENÁPOLIS - CEP 78420-000 - Tel.: (65) 3343-1538/ 9904-6683
CAMPO VERDE - CEP 78840-000 - Tel.: (66) 3641-3419-1382
COLIDER - CEP 78500-000 - Tel.: (66) 3541-1775
CUJABÁ - CEP 78005-600 - Tel.: (65) 3621-1039
JACIARA - CEP 78820-000 - Tel.: (66) 34613334
JUARA - CEP 78875-000 - Tel.: (66) 3556-1811
NANUQUE - CEP 99860-000 - Tel.: (65) 3241-1827
PONTES E LACERDA - CEP 78250-000 - Tel.: (65) 3266-2269
PRIMEIRA DO LESTE - CEP 78850-000 - Tel.: (66) 3498-1085/ 3498-8060
RIBEIRÃO CASALHERA - CEP 78675-000 - Tel.: (66) 3489-1420-(66) 3489-1420
ROSÁRIO OESTE - CEP 78470-000 - Tel.: (65) 99912-6580
VÁRZEA GRANDE - CEP 78118-091 - Tel.: (65) 3685-0448

MATO GROSSO DO SUL - MS
AMAMBÁ - CEP 79990-000 - Tel.: (67) 3481-1098
BELA VISTA - CEP 79260-000 - Tel.: (67) 9904-0407/ 3439-3875
BOITUM - CEP 79290-000 - Tel.: (67) 3255-2100
CAAPRÓ - CEP 79400-000 - Tel.: (67) 3453-4305
CAMPO GRANDE - CEP 79005-470 - Tel.: (67) 3321-0226
CAMPO GRANDE - CEP 79117-020 - Tel.: (67) 3321-4608
CORUMBÁ - CEP 79303-030 - Tel.: (67) 3231-7082/ 3321-2217
DOURADOS - CEP 79810-010 - Tel.: (67) 3421-0141/ Fax 3423-3131
MARACAJU - CEP 79150-000 - Tel.: (67) 9601-9979/ 9619-9948
NAVALAI - CEP 79950-000 - Tel.: (67) 3461-2418
NOVA ANDRADINA - CEP 79750-000 - Tel.: (67) 3441-5242
PARANÁIBA - CEP 79500-000 - Tel.: (67) 3668-2213
RIBAS DO RIO PARDO - CEP 79180-000 - Tel.: (67) 99663- 1076
RIO BRILHANTE - CEP 79130-00 - Tel.: (67) 3452-2036
9795612179

MINAS GERAIS - MG
ABATÉ - CEP 35620-000 - Tel.: (37) 3541-2221
ARAUJÁ - CEP 39600-000 - Tel.: (33) 3731-2432/ 9967-0903
ARGUARI - CEP 38440-286 - Tel.: (34) 3242-2529
SETE LAGOS - CEP 35700-002 - Tel.: (31) 3773-2461/ 3771-1959
TAOBERIAS - CEP 39955-000 - Tel.: (38) 9116-5059
TAOBERIAS - CEP 39350-000 - Tel.: (38) 3845-2028
TEOFILO OTONI - CEP 39800-019 - Tel.: (33) 3522-5658
TEOFILO OTONI - CEP 39802-080 - Tel.: (33) 3521-6052
TIMÓTEO - CEP 35812-419 - Tel.: (31) 3849-1177
TRÊS CORAÇÕES - CEP 37410-000 - Tel.: (35) 3232-2823
TRÊS PONTAS - CEP 37190-000 - Tel.: (35) 3265-4347
TURMALINA - CEP 39660-000 - Tel.: (38) 9100-6882
UBA - CEP 36500-000 - Tel.: (32) 3532-4638
UBA - CEP 38022-010 - Tel.: (34) 3312-6274/ 3312-6133
UBERLÂNDIA - CEP 38400-338 - Tel.: (34) 3214-0511
UBERLÂNDIA - CEP 38400-462 - Tel.: (34) 3235-8847
UBERLÂNDIA - CEP 38414-123 - Tel.: (34) 3215-7700/ 3215-7701
UNAI - CEP 38610-000 - Tel.: (38) 3676-1809
VARGINHA - CEP 37002-200 - Tel.: (35) 3221-4334
VARGINHA - CEP 37002-200 - Tel.: (35) 3221-6120
VÁRZEA DA PALMA - CEP 39260-000 - Tel.: (38) 3731-3148
VARZELÂNDIA - CEP 39450-000 - Tel.: (38) 9149-6153/ 9167-1047
VIÇOSA - CEP 36570-000 - Tel.: (31) 3891-7898
VISCONDE DO RIO BRANCO - CEP 36520-000 - Tel.: (32) 3551-2350

PARÁ - PA
ABAIETUBA - CEP 68440-000 - Tel.: (91) 3751-4943
ABAIETUBA - CEP 68440-000 - Tel.: (91) 98198-5146
ALENQUER - CEP 68200-000 - Tel.: (93) 3526-1615
ALTIMIRIA - CEP 68871-425 - Tel.: (93) 3515-6296
ANANÍDEUA - CEP 67013-100 - Tel.: (91) 3214-1335/ 3214-1307
BARCARENA - CEP 68447-000 - Tel.: (91) 3754-1096/ 3754-0419
LAFEITO - CEP 66023-220 - Tel.: (91) 32225454
BELÉM - CEP 66023-630 - Tel.: (91) 3199-7016
MARAPÁ - CEP 66085-754 - Tel.: (91) 3233-8982/ 8885-2155/ 8171-8372
BELÉM - CEP 66087-270 - Tel.: (91) 3244-5704/ 8708-3146
BELÉM - CEP 66087-810 - Tel.: (91) 3276-4069/ 8874-7404
BREU BRANCO - CEP 68488-000 - Tel.: (94) 3786-1541
CAPANEMA - CEP 68700-265 - Tel.: (91) 3462-1400
CASTANHAL - CEP 68740-060 - Tel.: (91) 98198-5146
CASTANHAL - CEP 68747-000 - Tel.: (91) 3725-1292
CONCEIÇÃO DO ARAGUAIA - CEP 68540-000 - Tel.: (94) 3421-3598
ITAITUBA - CEP 68180-190 - Tel.: (93) 3518-1238
MARABÁ - CEP 68680-005 - Tel.: (94) 3321-1712/ 1935
MARABÁ - CEP 68680-450 - Tel.: (94) 3321-2022/ 3321-2509
MARITUBA - CEP 67200-000 - Tel.: (91) 3256-5493
NOVO PROGRESSO - CEP 68193-000 - Tel.: (91) 98121-5708
PARAGOMINAS - CEP 68625-210 - Tel.: (91) 3729-2388
REDENÇÃO - CEP 68551-000 - Tel.: (94) 3424-3424/ (94) 99170-1428
SANTARÊM - CEP 68010-420 - Tel.: (91) 3534-2259/ 3532-1320
SÃO MIGUEL DO GUAMA - CEP 68660-000 - Tel.: (91) 3446-1216
SÃO MIGUEL DO GUAMA - CEP 68660-000 - Tel.: (91) 8153-8005
TALANDIA - CEP 68695-000 - Tel.: (91) 3752-2573
TRACULTEUA - CEP 68647-000 - Tel.: (91) 99089543
TUCULURI - CEP 68455-148 - Tel.: (94) 3787-1758
XINGUBARA - CEP 68555-101 - Tel.: (94) 3426-1300

PARAÍBA - PB
CAJAZEIRAS - CEP 58900-000 - Tel.: (83) 3531-2499
CAMPINA GRANDE - CEP 58400-002 - Tel.: (83) 3431-6100
CAMPINA GRANDE - CEP 58400-052 - Tel.: (83) 3322-7046
GUARABIRA - CEP 58200-000 - Tel.: (83) 3271-3035/ 91911-2380
JANUÁRIA - CEP 39480-000 - Tel.: (83) 3621-5133/ 9199-0768
JOÃO PESSOA - CEP 58011-400 - Tel.: (83) 4141-4774/ (83) 98662-7912/ 2266-7990
JOÃO PESSOA - CEP 58013-420 - Tel.: (83) 3221-3857/ 3221-3447
JOÃO PESSOA - CEP 58038-360 - Tel.: (83)3246-4118
JOÃO PESSOA - CEP 58052-200 - Tel.: (83) 3236-4161/ 3235-1045
PATOS - CEP 58700-060 - Tel.: (83) 3421-5246
POMBAL - CEP 58840-000 - Tel.: (83) 3431-2054
SÃO BENTO - CEP 58865-000 - Tel.: (83) 3444-2122
SOUZA - CEP 58800-400 - Tel.: (83) 3621-1978
SOUZA - CEP 58800-290 - Tel.: (83) 3622-2696
URAIUNA - CEP 58915-000 - Tel.: (83) 9357-3944

PARANÁ - PR
ATONAIA - CEP 87550-000 - Tel.: (44) 3659-1704
ARAPONGAS - CEP 86701-474 - Tel.: (43) 3252-0479
CAMPO MOURÃO - CEP 87301-050 - Tel.: (44) 3623-3092/ 3523-3292
CASCAVEL - CEP 85811-100 - Tel.: (45) 3037-6804/ 3038-6804
CIANORTE - CEP 87200-262 - Tel.: (44) 3629-5040/ 3629-7106/ 3629-5237/ 3629-5076/ 3629-1485
MONTE CARMELO - CEP 38500-000 - Tel.: (34) 3842-1370

MONTE CARMELO - CEP 38500-000 - Tel.: (34) 3842-5041
MONTE SANTO DE MINAS - CEP 37958-000 - Tel.: (35) 3591-1993
MONTES CLAROS - CEP 39400-077 - Tel.: (38) 3221-7477
MONTES CLAROS - CEP 39400-082 - Tel.: (38) 3221-0900
CURITIBA - CEP 81900-080 - Tel.: (41) 3349-4654
MONTES CLAROS - CEP 39400-486 - Tel.: (38) 3213-5133/ 3084-2308/ 9963-4044
MURIÁE - CEP 36880-000 - Tel.: (32) 3721-6473
MURIÁE - CEP 36884-084 - Tel.: (32) 3721-1700
NANUQUE - CEP 99860-000 - Tel.: (65) 3241-1827
NOVA LIMA - CEP 34000-000 - Tel.: (31) 3541-5038
PARÁ DE MINAS - CEP 35661-000 - Tel.: (37) 3236-9620
PARACATU - CEP 38600-000 - Tel.: (38) 3671-2300/ Fax 3671-4711
PASSOS - CEP 37900-126 - Tel.: (35) 3521-4077
PASSOS - CEP 37900-222 - Tel.: (35) 3521-4407
PATOS DE MINAS - CEP 38700-052 - Tel.: (34) 3814-1929
PEDRO LEOPOLDO - CEP 33600-000 - Tel.: (31) 3661-1025/ 3662-1310
PIRAPORA - CEP 39270-000 - Tel.: (38) 3741-4081
PITANGUI - CEP 35650-000 - Tel.: (37) 3271-2122
POÇO FUNDO - CEP 37757-000 - Tel.: (35) 3283-1438
POÇOS DE CALDAS - CEP 37701-024 - Tel.: (35) 3722-4106
POMPEU - CEP 35640-000 - Tel.: (37) 3523-2411/ 8808-4501
PONTE NOVA - CEP 35430-229 - Tel.: (31) 3881-4241
POUSO ALEGRE - CEP 37650-193 - Tel.: (35) 3422-8719
PRATA - CEP 38140-000 - Tel.: (34) 3431-1480
SALINAS - CEP 39560-000 - Tel.: (38) 3841-4739
SANTANA DA VARGEIM - CEP 37195-000 - Tel.: (35) 9804-0835
SÃO DOMINGOS DO PRATA - CEP 35995-000 - Tel.: (31) 3856-2114
SÃO FRANCISCO - CEP 39300-000 - Tel.: (38) 3631-3240
SÃO GONÇALVES - CEP 38800-000 - Tel.: (34) 3671-1359
SÃO JOÃO DEL REY - CEP 36300-060 - Tel.: (32) 3371-7892
SÃO JOAQUIM DE BICAS - CEP 32920-000 - Tel.: (31) 3534-6512/ 971564179

SÃO LOURENÇO - CEP 37470-000 - Tel.: (35) 3332-2466/ 3332-6960
SÃO SEBASTIÃO DO PARAÍSO - CEP 37950-000 - Tel.: (35) 3531-6379
SENADOR FIRMINO - CEP 36540-000 - Tel.: (32) 3536-1011
SETE LAGOS - CEP 35700-002 - Tel.: (31) 3773-2461/ 3771-1959
TAOBERIAS - CEP 39955-000 - Tel.: (38) 9116-5059
TAOBERIAS - CEP 39350-000 - Tel.: (38) 3845-2028
TEOFILO OTONI - CEP 39800-019 - Tel.: (33) 3522-5658
TEOFILO OTONI - CEP 39802-080 - Tel.: (33) 3521-6052
TIMÓTEO - CEP 35812-419 - Tel.: (31) 3849-1177
TRÊS CORAÇÕES - CEP 37410-000 - Tel.: (35) 3232-2823
TRÊS PONTAS - CEP 37190-000 - Tel.: (35) 3265-4347
TURMALINA - CEP 39660-000 - Tel.: (38) 9100-6882
UBA - CEP 36500-000 - Tel.: (32) 3532-4638
UBA - CEP 38022-010 - Tel.: (34) 3312-6274/ 3312-6133
UBERLÂNDIA - CEP 38400-338 - Tel.: (34) 3214-0511
UBERLÂNDIA - CEP 38400-462 - Tel.: (34) 3235-8847
UBERLÂNDIA - CEP 38414-123 - Tel.: (34) 3215-7700/ 3215-7701
UNAI - CEP 38610-000 - Tel.: (38) 3676-1809
VARGINHA - CEP 37002-200 - Tel.: (35) 3221-4334
VARGINHA - CEP 37002-200 - Tel.: (35) 3221-6120
VÁRZEA DA PALMA - CEP 39260-000 - Tel.: (38) 3731-3148
VARZELÂNDIA - CEP 39450-000 - Tel.: (38) 9149-6153/ 9167-1047
VIÇOSA - CEP 36570-000 - Tel.: (31) 3891-7898
VISCONDE DO RIO BRANCO - CEP 36520-000 - Tel.: (32) 3551-2350

PARÁ - PA
ABAIETUBA - CEP 68440-000 - Tel.: (91) 3751-4943
ABAIETUBA - CEP 68440-000 - Tel.: (91) 98198-5146
ALENQUER - CEP 68200-000 - Tel.: (93) 3526-1615
ALTIMIRIA - CEP 68871-425 - Tel.: (93) 3515-6296
ANANÍDEUA - CEP 67013-100 - Tel.: (91) 3214-1335/ 3214-1307
BARCARENA - CEP 68447-000 - Tel.: (91) 3754-1096/ 3754-0419
LAFEITO - CEP 66023-220 - Tel.: (91) 32225454
BELÉM - CEP 66023-630 - Tel.: (91) 3199-7016
MARAPÁ - CEP 66085-754 - Tel.: (91) 3233-8982/ 8885-2155/ 8171-8372
BELÉM - CEP 66087-270 - Tel.: (91) 3244-5704/ 8708-3146
BELÉM - CEP 66087-810 - Tel.: (91) 3276-4069/ 8874-7404
BREU BRANCO - CEP 68488-000 - Tel.: (94) 3786-1541
CAPANEMA - CEP 68700-265 - Tel.: (91) 3462-1400
CASTANHAL - CEP 68740-060 - Tel.: (91) 98198-5146
CASTANHAL - CEP 68747-000 - Tel.: (91) 3725-1292
CONCEIÇÃO DO ARAGUAIA - CEP 68540-000 - Tel.: (94) 3421-3598
ITAITUBA - CEP 68180-190 - Tel.: (93) 3518-1238
MARABÁ - CEP 68680-005 - Tel.: (94) 3321-1712/ 1935
MARABÁ - CEP 68680-450 - Tel.: (94) 3321-2022/ 3321-2509
MARITUBA - CEP 67200-000 - Tel.: (91) 3256-5493
NOVO PROGRESSO - CEP 68193-000 - Tel.: (91) 98121-5708
PARAGOMINAS - CEP 68625-210 - Tel.: (91) 3729-2388
REDENÇÃO - CEP 68551-000 - Tel.: (94) 3424-3424/ (94) 99170-1428
SANTARÊM - CEP 68010-420 - Tel.: (91) 3534-2259/ 3532-1320
SÃO MIGUEL DO GUAMA - CEP 68660-000 - Tel.: (91) 3446-1216
SÃO MIGUEL DO GUAMA - CEP 68660-000 - Tel.: (91) 8153-8005
TALANDIA - CEP 68695-000 - Tel.: (91) 3752-2573
TRACULTEUA - CEP 68647-000 - Tel.: (91) 99089543
TUCULURI - CEP 68455-148 - Tel.: (94) 3787-1758
XINGUBARA - CEP 68555-101 - Tel.: (94) 3426-1300

PARANÁ - PR
ATONAIA - CEP 87550-000 - Tel.: (44) 3659-1704
ARAPONGAS - CEP 86701-474 - Tel.: (43) 3252-0479
CAMPO MOURÃO - CEP 87301-050 - Tel.: (44) 3623-3092/ 3523-3292
CASCAVEL - CEP 85811-100 - Tel.: (45) 3037-6804/ 3038-6804
CIANORTE - CEP 87200-262 - Tel.: (44) 3629-5040/ 3629-7106/ 3629-5237/