

## Manual do usuário

Chaleira Elétrica  
EEK10



Fotos e desenhos ilustrativos Chaleira elétrica, EEK10, PORT, REV00

DE USO EXCLUSIVAMENTE DOMÉSTICO



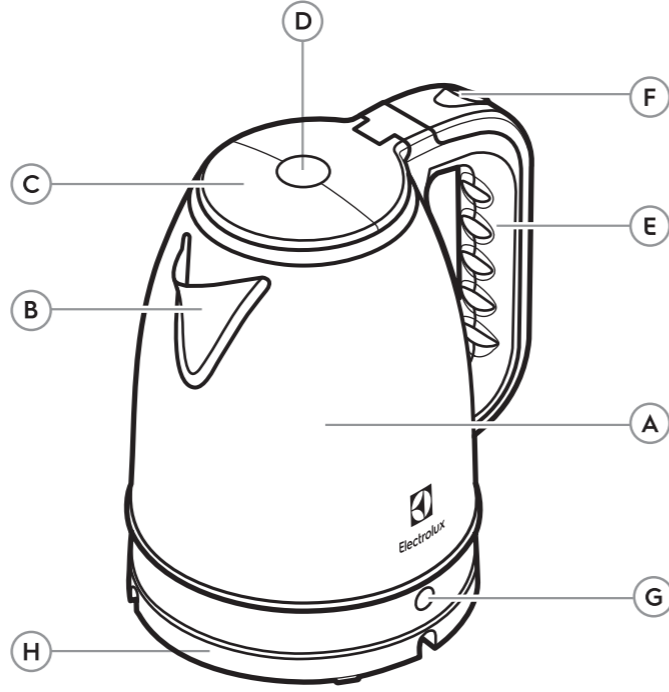
**ATENÇÃO:** Não use este produto sem antes ler o manual de instrução.

Por favor, leia todas as instruções relacionadas ao seu produto e guarde este manual para sua referência futura.

Siga todas as advertências e instruções descritas neste manual para melhor utilizar seu produto e obter melhores resultados.

## CONHEÇA SUA CHALEIRA ELÉTRICA

- A. Corpo da chaleira elétrica
- B. Bico
- C. Tampa
- D. Botão de abertura da tampa
- E. Alça
- F. Botão liga/desliga
- G. Luz piloto
- H. Base



## ESPECIFICAÇÕES TÉCNICAS

Produto	Chaleira Elétrica EEK10	
Modelo	127	220
Tensão (V~)	1200	1850
Potência (W)	60	
Frequência (Hz)	1,8	
Capacidade máxima (L)	Aço escovado	
Cor		

## SOLUCIONANDO PROBLEMAS

PROBLEMA	CAUSA POSSÍVEL	SOLUÇÃO
O produto não liga ou não aquece.	Falha na alimentação elétrica.	Verifique se a tensão do produto corresponde à tomada utilizada. Verifique se o plugue está corretamente conectado à tomada ou tente outra tomada. Conecte o plugue a outra tomada. Verifique se existe tensão na tomada ligando outro aparelho.
O produto não funciona com pouca ou nenhuma água ou produto não esfriou o suficiente.	Depois de funcionar com pouca ou nenhuma água o produto não esfriou o suficiente.	Deixe que o produto esfrie um pouco e tente novamente.
O produto desliga-se antes da água ferver.	A chaleira não foi encaixada corretamente sobre a base.	Verificar se a chaleira está corretamente apoiada sobre a base ou se há algum corpo estranho entre ambos.
O produto não desliga.	A tampa não está travada.	Feche a tampa até ficar travada.

## CENTRAL DE ATENDIMENTO AO CONSUMIDOR

Para informações sobre produtos ou rede de serviços autorizada, entre em contato:

**3004-8778**

(Capitais e Região metropolitana)

**0800 728 8778**

(Demais Regiões)

**Lembre-se!** Ao acessar a Central de Atendimento do Consumidor tenha em mãos:

- Código de identificação do produto;

- Nota fiscal de compra

- Seu endereço, CEP e telefone para contato.

## INFORMAÇÕES DE SEGURANÇA

Leia todas as instruções antes de utilizar o aparelho e guarde este manual para futuras referências.

Verifique se a tensão da rede elétrica é a mesma da etiqueta do produto antes de ligá-lo.
Desligue o produto da tomada sempre que for fazer limpeza/manutenção.
Não utilize o cabo elétrico para puxar ou arrastar o produto.
Não deixe o cabo elétrico pendurado em quinas de mesa para não danificá-lo.
Nunca desligue o produto da tomada puxando pelo cabo elétrico. Use o plugue.
Não prenda, torça, estique ou amarre o cabo elétrico.
Se o cabo de alimentação estiver danificado, este deve ser substituído pelo Serviço Autorizado Electrolux, a fim de evitar riscos.
Ligue sua chaleira elétrica a uma tomada exclusiva, não utilize extensões ou conectores tipo T (benjamim).
O produto deve ser ligado em uma tomada com aterramento e dimensionada para o produto em questão, conforme a norma de instalações elétricas NBR 5410 da ABNT. Para sua segurança, solicite a um electricista de sua confiança que verifique a condição da rede elétrica do local de instalação do produto.
Para evitar riscos de choque elétrico, não molhe nem utilize o produto com as mãos molhadas, nem submerja o cabo elétrico, o plugue ou o próprio produto na água ou em outros tipos de líquidos ou materiais inflamáveis.
Este aparelho não se destina à utilização por pessoas (inclusive crianças) com capacidades físicas, sensoriais ou mentais reduzidas, ou por pessoas com falta de experiência e conhecimento, a menos que tenham recebido instruções referentes à utilização do aparelho ou estejam sob a supervisão de uma pessoa responsável pela sua segurança.
As crianças devem ser vigiadas para assegurar que elas não estejam brincando com o aparelho.
Após desembalar o produto, mantenha o material da embalagem fora do alcance de crianças.
Utilize peças originais. Isso evita danos ao produto e riscos a quem o manipula.
Este aparelho é destinado a uso doméstico e aplicações similares, tais como: cozinha de uso do grupo de funcionários em lojas, escritórios e outros ambientes de trabalho; casas de fazenda e por clientes em hotéis, motéis e outros ambientes tipo residenciais; ambientes de meia-pensão.
Nunca ligue sua chaleira elétrica sem água ou com a tampa aberta, pois poderá danificar o produto ou gerar risco de acidentes.
Não deixe o produto conectado na tomada quando não o estiver utilizando.
Não deixe a chaleira elétrica funcionando sem supervisão..
Utilize este produto apenas para ferver água e fazer chá. Não utilize para esquentar outros líquidos, como leite, café, etc.
Não permita que o cabo elétrico entre em contato com a superfície quente do produto durante o funcionamento.
Para sua segurança, mantenha a tampa fechada durante o uso.
Evite queimaduras: enquanto estiver utilizando a chaleira elétrica, não toque nas partes quentes do produto.
Sempre esvazie o produto depois de utilizá-lo e proteja-o do calor e da umidade.
Utilize a chaleira elétrica exclusivamente com a base correspondente.
Se a água da chaleira estiver acima do nível máximo, a mesma deve ser retirada para evitar queimaduras.
Não abra a tampa do produto durante o funcionamento, existe o risco de respingos de água quente.
A superfície do elemento de aquecimento é sujeito a calor residual mesmo após desligado.
Utilizar o produto de acordo com as instruções. Um possível mau uso pode trazer riscos de acidentes.

Para sua segurança e comodidade, recomenda-se que apenas profissionais treinados pela Electrolux consertem o produto.

A Electrolux ensina ao consumidor como identificar, em casa, alguns problemas que possam interferir no desempenho do produto confira seção **Solucionando Problemas**. Não melhorando o funcionamento, consulte o Serviço Autorizado Electrolux.

Guarde a nota fiscal de compra do aparelho, pois o atendimento em garantia só é válido mediante sua apresentação ao Serviço Autorizado Electrolux.



## QUEREMOS QUE SUA CASA SEJA BEM VIVIDA

Obrigado por adquirir um eletroportátil da Electrolux. Você escolheu um produto que é resultado de décadas de experiência profissional e inovação.

Moderno e único, este produto foi desenvolvido pensando em você. Toda vez que usá-lo, você terá uma ótima experiência, que entrega o que há de melhor.

Bem vindo à Electrolux.

### ANTES DO PRIMEIRO USO

1. Remova todos os materiais da embalagem e rótulos promocionais do produto.

2. Limpe o interior e o exterior da chaleira elétrica com um pano umedecido.

3. Encha a chaleira com água até o nível máximo. Ferva a água para remover qualquer poeira ou resíduos no interior. Não utilize a água do primeiro aquecimento.

### UTILIZANDO SUA CHALEIRA ELÉTRICA

1. Coloque a base da chaleira elétrica sobre uma superfície firme, plana e seca. Ligue o plugue a uma tomada de parede. O cabo que sobrar pode ser enrolado na parte inferior da base.

2. Pressione o botão de abertura para abrir a tampa. Abasteça a chaleira com água fresca no nível desejado (Min.0.5L - Max.1.8L).

**NOTA: Não encher a chaleira com água acima da marcação MAX, pois a água fervente pode respingar através do bico.**

**NOTA: Não encher a chaleira com água abaixo da marcação MIN, pois a chaleira elétrica desligará antes de ferver a água.**

3. Feche a tampa e certifique-se de que está corretamente travada. Caso contrário, a função para desligar automaticamente não funcionará de forma correta. Coloque a chaleira na base.

4. Pressione o interruptor liga/desliga. A luz piloto acenderá e a chaleira elétrica começará a aquecer.

**ATENÇÃO: Nunca ligue a sua chaleira elétrica sem água ou com a tampa aberta. O desligamento automático ocorre somente se a chaleira elétrica estiver com água e com a tampa fechada.**

**ATENÇÃO: Nunca retire a chaleira da base enquanto o produto estiver ligado. Certifique-se de desligar o produto antes de removê-la.**

**NOTA: Caso deseje interromper o processo de fervura da água, basta pressionar o botão liga/desliga para a posição desligado.**

5. Quando a água ferver, a chaleira elétrica desligará automaticamente e o botão liga/desliga voltará à posição desligado.

6. Retire a chaleira da base e sirva a água.

**CUIDADO: Nunca abra a tampa logo após ferver água, vapores quentes podem causar queimaduras.**

**CUIDADO: Ao servir a água, vapores quentes podem sair do bico de saída de água.**

**CUIDADO: Nunca toque o corpo da chaleira elétrica, pois ele fica muito quente após o processo de fervura. Sempre manuseie a chaleira pela alça.**

**ATENÇÃO: Caso a base esteja molhada, desconecte-a da tomada e seque antes de utilizar.**

### LIMPEZA E MANUTENÇÃO

1. Antes de limpar o produto, certifique-se de que o mesmo esteja desligado da tomada.

2. Nunca enxágue nem mergulhe a chaleira elétrica ou a base em água ou qualquer outro líquido. Basta limpar com um pano úmido, sem detergentes abrasivos. Ocasionalmente, lave o interior da chaleira com água corrente.

**NOTA: Não use produtos de limpeza abrasivos, escovas ou utensílios de metal para limpar o exterior da chaleira, a fim de evitar danos ao acabamento do produto.**

3. Podem aparecer manchas superficiais no fundo da chaleira, após utilização contínua. Remova com um agente de limpeza para aço inoxidável.

### DESCALCIFICAÇÃO

A descalcificação é recomendada a cada três meses para um melhor desempenho. Encher a chaleira com água e descalcificador de acordo com as instruções do produto (existem produtos específicos no mercado). Não ferver a solução, pois isso pode causar a formação de espuma. Em seguida, enxaguar a chaleira com água limpa.

### ARMAZENAMENTO

Guarde a sua chaleira elétrica em local plano, seco e seguro, longe do alcance de crianças.

Somente guarde sua chaleira elétrica após a mesma ter esfriado.

### MEIO AMBIENTE



O material da embalagem é reciclável, procure separar e enviar para reciclagem. Este aparelho não deve ser tratado como lixo doméstico, deve ser entregue em um sistema de reciclagem de equipamentos elétricos e eletrônicos que atenda à legislação local. Os equipamentos eletrônicos, pilhas e baterias devem ser eliminados de forma separada do lixo doméstico comum. Caso seu equipamento possua pilhas ou baterias, essas, ao serem substituídas ou descartadas, deverão ser encaminhadas a um Serviço Autorizado Electrolux para que tenham um destino adequado.