

Manual de Instruções

ELGIN



Climatizador de ar BIG AIR

FBFN45M1NA / FBFN45M2NA / FBFN65M1NA / FBFN65M2NA

CARO USUÁRIO, PARABÉNS PELA SUA ESCOLHA

Você adquiriu um produto projetado para o seu conforto, com a qualidade e garantia Elgin.

A partir de agora, você contará com todo o respaldo, confiança e credibilidade de uma empresa brasileira que está, há mais de 60 anos, atuando em diversos segmentos do mercado.

ANTES DE UTILIZAR O PRODUTO

Este Manual de Instruções contém muitas informações úteis sobre o seu climatizador de ar Elgin. Recomendamos que você dedique um tempo à leitura de todas essas informações pois elas o ajudarão a tirar o máximo proveito das características técnicas do produto.

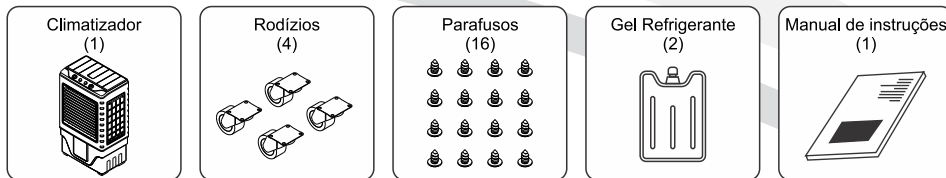
Leia com atenção todas as instruções deste manual.

ÍNDICE

1. ITENS INCLUÍDOS NA EMBALAGEM.....	3
2. PRECAUÇÕES E SEGURANÇA.....	3
3. INFORMAÇÕES SOBRE IMPACTO AMBIENTAL.....	4
4. DESCRIÇÃO DO PRODUTO.....	5
5. PAINEL DE CONTROLE.....	6
6. LIGANDO O CLIMATIZADOR.....	6
7. VELOCIDADE DE VENTILAÇÃO.....	7
8. TEMPORIZADOR.....	7
9. AJUSTE DA DIREÇÃO DO FLUXO DE AR.....	7
10. CLIMATIZAR.....	8
11. ESVAZIAR O RESERVATÓRIO DE ÁGUA.....	9
12. MANUTENÇÃO E LIMPEZA.....	9
13. TABELA DE CARACTERÍSTICAS TÉCNICAS.....	10
14. EVENTUAIS PROBLEMAS E PONTOS DE VERIFICAÇÃO.....	10
15. CERTIFICADO DE GARANTIA.....	11

1. ITENS INCLUIDOS NA EMBALAGEM

(As quantidades estão indicadas entre parênteses)



2. PRECAUÇÕES E SEGURANÇA

- Cuide bem do seu climatizador de ar portátil. A utilização inadequada poderá causar danos ou acidentes ao aparelho ou a terceiros.
- Este aparelho é acessível ao público geral, destinado a ser instalado em edifícios residenciais ou comerciais. Qualquer outro tipo de uso não é recomendado.
- O climatizador de ar portátil é equipado com rodízios que permitem fácil movimentação.
- Ao receber o aparelho, certifique-se de que ele esteja em perfeitas condições.
- Não ligue o aparelho caso perceba que o cabo de alimentação esteja danificado. Acione o serviço de posto autorizado.
- Não tente reparar ou ajustar o sistema elétrico ou mecânico deste produto, isso acarretará na perda de garantia.
- Verifique se a tensão da rede elétrica é a especificada no seu aparelho.
- Não cubra o equipamento quando ligado.
- Sempre desconecte o produto da tomada antes de encher o tanque com água.
- Mova o equipamento somente quando o tanque estiver vazio.
- Quando não estiver usando, retire o plugue da tomada, nunca puxando pelo cabo, sempre pelo plugue.
- Não utilizá-lo em locais molhados e/ou úmidos. Quando não estiver em uso, guarde em um local seco.
- Não utilize-o com o cabo de alimentação debaixo de tapetes. Organize-o de forma que fique livre e não atrapalhe o acesso das pessoas.
- Não introduza ou permita a entrada de objetos nas entradas ou saída de ar do aparelho.
- Não utilize-o perto de produtos inflamáveis ou derivados de petróleo.
- Não utilize aditivos na água como óleos, essências, fragrâncias etc, pois podem danificar o aparelho.
- Ao realizar qualquer tipo de manutenção ou limpeza, retire o plugue da tomada.
- Lave periodicamente o filtro de ar. Nunca ligue o aparelho sem filtro, pois a poeira poderá afetar o desempenho e a eficiência do climatizador de ar.
- Para ter direito à garantia, não danifique a etiqueta de identificação do aparelho e mantenha guardada a nota fiscal de compra e o certificado de garantia, localizado no final desde manual.
- Este aparelho não se destina a utilização por pessoas (inclusive crianças) com capacidades físicas, sensoriais ou mentais reduzidas, ou por pessoas com falta de experiência e conhecimento, a menos que se tenham recebido instruções referentes à utilização do aparelho ou estejam sob a supervisão de uma pessoa responsável pela sua segurança.
- Recomenda-se que as crianças sejam vigiadas para assegurar que elas não estejam brincando com o aparelho.



CUIDADO!

- A tomada de energia elétrica a ser utilizada deve estar em conformidade com o novo padrão brasileiro (NBR 14136), e a rede elétrica deve ter sido dimensionada e instalada por um profissional habilitado, conforme a NBR 5410.
- O climatizador de ar deve ser aterrado adequadamente. O fio terra nunca deve ser conectado a dutos de gás, eletricidade, de água ou de telefone. Se o aterramento não for realizado adequadamente, poderão ocorrer choques elétricos.
- Se o climatizador de ar estiver em operação juntamente com um equipamento de combustão, o ar do ambiente deverá ser renovado continuamente. A renovação de ar insuficiente poderá provocar acidentes por falta de oxigênio.
- Se o cabo de alimentação estiver danificado, solicite imediatamente a um dos postos autorizados Elgin que faça a sua substituição, a fim de evitar riscos.
- Não instale o equipamento em locais onde o fluxo de ar alcance diretamente plantas ou animais pois poderá causar-lhes danos.



PERIGO!

- Em caso de mau funcionamento do produto ou alguma outra anormalidade desligue-o, retire o plugue da tomada e consulte um Posto Autorizado Elgin. Não tente consertá-lo.
- Usar o equipamento nestas condições poderá provocar acidentes.
- Não utilize produtos inflamáveis perto do equipamento e muito menos sobre ele, pois poderá provocar fogo.
- Não instale o equipamento onde haja risco de vazamento de gás. Se o gás entrar em contato com o equipamento, poderá provocar incêndio.
- Não utilize extensões nem “benjamins” onde estejam conectados outros equipamentos elétricos evitando assim choques, superaquecimentos dos fios ou incêndio.

3. INFORMAÇÕES SOBRE IMPACTO AMBIENTAL

EMBALAGEM

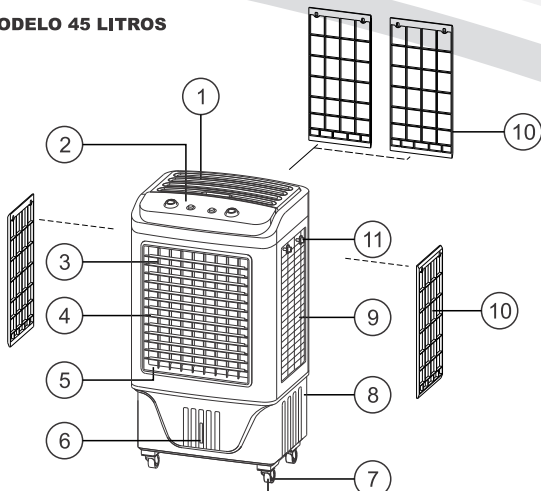
- A embalagem deste produto é composta de materiais recicláveis, tais como papelão, E.P.S. (Poliestireno expandido) e sacos plásticos.
- Ao descartá-los encaminhe para a coleta seletiva, afim de que sejam reaproveitados.

PRODUTO

- Este produto é composto por materiais recicláveis e/ou reutilizáveis.
- O descarte inapropriado destes materiais causará danos ao meio ambiente; portanto é imprescindível ao descartá-los que procure empresas especializadas em desmontá-los de acordo com a legislação vigente.

4. DESCRIÇÃO DO PRODUTO

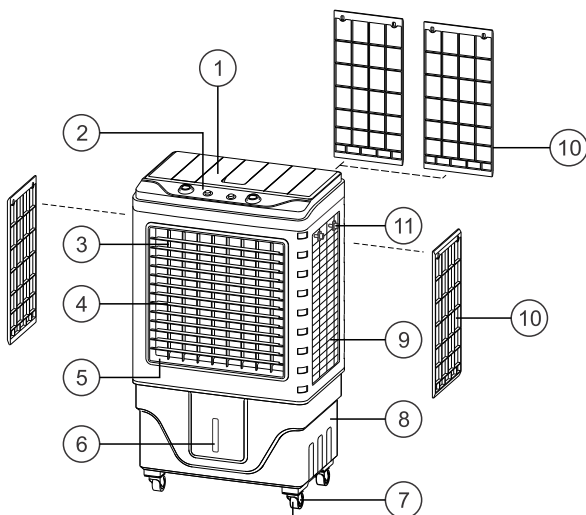
MODELO 45 LITROS



Fixe os rodízios com os parafusos que acompanham o produto, nos furos localizados na parte inferior do climatizador.

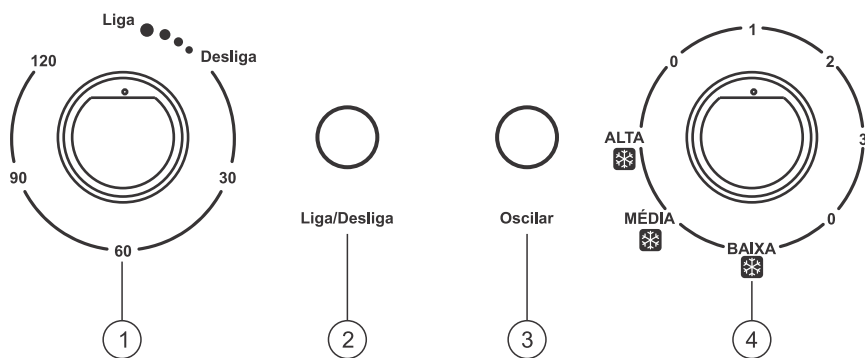
1. TAMPA SUPERIOR
2. PAINEL DE CONTROLE
3. ALETAS INTERNAS
4. ALETAS EXTERNAS
5. SAÍDA DE AR
6. INDICADOR DE NÍVEL D'ÁGUA
7. RODÍZIOS
8. RESERVATÓRIO DE ÁGUA
9. ENTRADA DE AR (TRASEIRA E LATERAIS)
10. FILTROS DE AR
11. TRAVA DO FILTRO DE AR
12. FRASCOS DE GEL REFRIGERANTE

MODELO 65 LITROS



Fixe os rodízios com os parafusos que acompanham o produto, nos furos localizados na parte inferior do climatizador.

5. PAINEL DE CONTROLE



1. SELETOR DO TEMPORIZADOR
2. BOTÃO LIGA/DESLIGA
3. BOTÃO OSCILAR
4. SELETOR DA VELOCIDADE DE VENTILAÇÃO / CLIMATIZAR

6. LIGANDO O CLIMATIZADOR

Para ligar o climatizador de ar, é necessários seguir os seguintes passos:

1. Coloque o seletor do temporizador na posição **LIGA**;
2. Coloque o seletor da velocidade de ventilação / climatizar em qualquer uma das seguintes posições:

1 (Ventilação Baixa), **2** (Ventilação Média) ou **3** (Ventilação Alta)

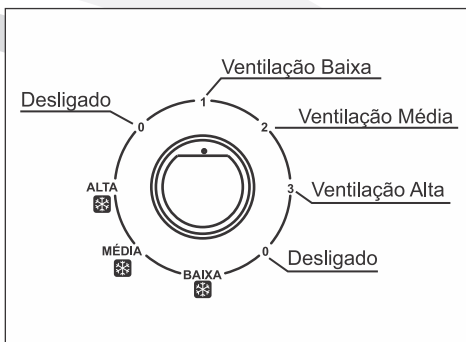
3. Pressione o botão Liga/Desliga;
4. Para desligar o climatizador de ar, pressione novamente o botão Liga/Desliga.

7. VELOCIDADE DE VENTILAÇÃO

Este modo de operação, deve ser acionado quando desejar somente ventilar o ambiente.

Com o climatizador de ar ligado, gire o seletor e selecione a velocidade de ventilação desejada.

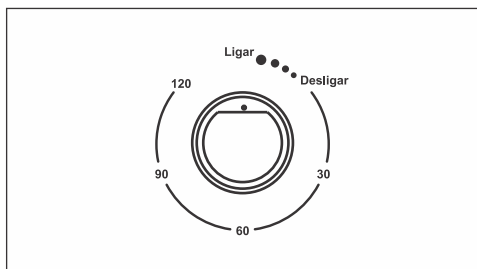
- 0 (Desligado);
- 1 (Velocidade de ventilação baixa);
- 2 (Velocidade de ventilação média);
- 3 (Velocidade de ventilação alta);
- 0 (Desligado).



8. TEMPORIZADOR

Através do uso desta função, é possível programar o desligamento automático (caso o climatizador de ar esteja ligado), após o transcorrer de um período de tempo desejado.

1. Gire o seletor do temporizador no tempo desejado (até 120 minutos), após o transcorrer do tempo ajustado o climatizador de ar irá se desligar.
2. Para retornar a operação normal, gire o seletor na posição **LIGAR**.



9. AJUSTE DA DIREÇÃO DO FLUXO DE AR

DIREÇÃO HORIZONTAL DO FLUXO DE AR

1. Com o climatizador ligado, pressione o botão **OSCILAR**, as aletas internas se movimentarão continuamente.
2. Pressionando novamente, é possível parar as aletas externas na posição desejada.

NOTAS:

- Jamais ajuste as aletas internas manualmente, pois isto pode danificar o equipamento. Sempre utilize o botão **OSCILAR** para fazê-lo.

DIREÇÃO VERTICAL DO FLUXO DE AR

1. A direção vertical do fluxo de ar pode ser ajustada manualmente através das aletas externas localizadas na saída de ar da unidade, movimentando-se para cima ou para baixo.



CUIDADO!

Ao ajustar a posição das aletas externas, tenha cuidado para não tocar nas partes girantes do aparelho.

10. CLIMATIZAR

Com o aparelho desligado, abra a tampa superior, adicione água limpa e feche a tampa superior. Para melhorar a sensação térmica utilize os frascos de gel refrigerante que acompanham o produto ou adicione cubos de gelo.

Com o climatizador de ar ligado, gire o seletor e selecione a velocidade de ventilação desejada.

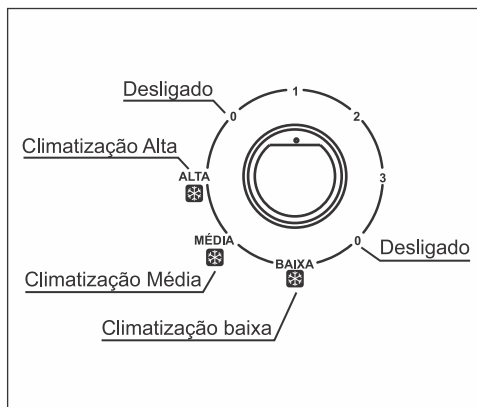
0 (Desligado);

 **BAIXA** (Climatização baixa);

 **MÉDIA** (Climatização média);

 **ALTA** (Climatização alta);

0 (Desligado).



Os frascos de gel refrigerante devem ser utilizados para melhorar a sensação térmica na saída de ar do seu climatizador de ar.

Antes de utilizar, congele os frascos de gel refrigerante.



ATENÇÃO!

- Não abrir o frasco com gel refrigerante;
- Mantenha fora do alcance de crianças e animais domésticos;
- Não ingerir;
- Evite o contato prolongado com a pele;
- Em caso de contato com os olhos, lave imediatamente com água em abundância.



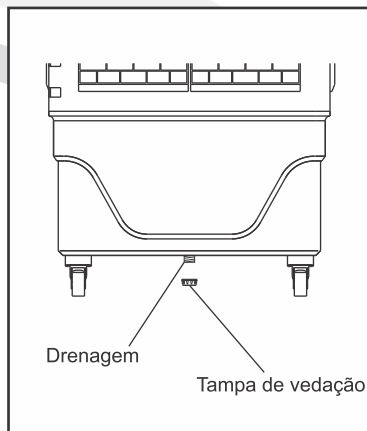
CUIDADO!

- Certifique-se de que a tampa de vedação esteja bem fixada, a fim de evitar possíveis vazamentos (página 9).
- Ao adicionar água no climatizador, tenha cuidado para não molhar as partes elétricas.
- Ao selecionar a função climatizar, a bomba de água é acionada e caso o reservatório de água esteja vazio é normal que haja um alto ruído, portanto para utilizar esta função é necessário que o reservatório de água esteja dentro do nível indicado.
- Nunca utilize o climatizador acima do nível máximo ou abaixo do nível mínimo de água indicado no reservatório.
- Mova o equipamento somente quando o tanque estiver vazio.
- Utilize um recipiente graduado para atingir a capacidade máxima indicada na página 10.

11. ESVAZIAR O RESERVATÓRIO DE ÁGUA

Recomendamos que seja trocada a água do reservatório regularmente, para garantir o bom funcionamento, manter a água limpa e prolongar a vida do seu climatizador.

1. Antes de esvaziar o reservatório de água, desligue-o e remova da tomada.
2. Cuidado ao movimentar o climatizador para não derramar água.
3. Para remover a água do reservatório, posicione o produto próximo a um ralo ou coloque um recipiente abaixo do produto para coletar a água a ser removida.
4. Gire e remova a tampa localizada na parte inferior do produto e remova a água.
5. Após remover a água do reservatório, recoloca a tampa de vedação na saída de drenagem.



CUIDADO!

- Tenha cuidado para não molhar as partes elétricas.
- Ao recolocar a tampa de vedação da drenagem, certifique-se que a tampa está bem fixada, para evitar vazamentos.

12. MANUTENÇÃO E LIMPEZA

1. Antes de limpar o produto, desligue-o e remova da tomada.
2. Utilize um pano úmido para a limpeza.
3. Não use detergentes líquidos abrasivos ou agentes químicos (álcool, gasolina, etc...) para limpar o aparelho.
4. Não há necessidade de limpar o reservatório frequentemente, apenas se houver resíduos e sujeira no mesmo. Água acumulada por muito tempo no reservatório ou contaminada por fungos, pode causar mau cheiro.
5. Sempre esvazie o reservatório de água, quando o aparelho não for utilizado por um longo período.
6. Guarde o produto em um local seco, livre de poeira durante o período em que não estiver em uso.

13. TABELA DE CARACTERÍSTICAS TÉCNICAS

MODELO		FBFN45M1NA	FBFN45M2NA	FBFN65M1NA	FBFN65M2NA
Alimentação elétrica	V~	127	220	127	220
Corrente nominal	A	0,82	0,49	1,46	0,82
Potência	W	103	107	177	182
Capacidade do tanque	L	45	45	65	65
Massa do Produto (sem embal.)	kg	11	11	15	15
Massa do Produto (com embal.)	kg	13,2	13,2	17,5	17,5
Dimensões Produto (AxLxP)	mm	970x492x380	970x492x380	1040x600x380	1040x600x380

14. EVENTUAIS PROBLEMAS E PONTOS DE VERIFICAÇÃO

PROBLEMA	POSSÍVEIS CAUSAS/SOLUÇÕES (VERIFICAR)
Climatizador não funciona / não liga	<ul style="list-style-type: none"> • Se a energia ou tensão da rede elétrica estão de acordo com as especificações do produto. • Se o cabo de alimentação está ligado na tomada. • Se não há interrupção no fornecimento de energia. • Se o seletor do temporizador está na posição LIGADO. • Se o botão Liga/Desliga está na pressionado. • Se o seletor de ventilação/climatizar não está na posição zero (DESLIGADO).
Produto não apresenta um bom rendimento	<ul style="list-style-type: none"> • Se a função CLIMATIZAR está ligada. • Se há água suficiente no reservatório. • Se há renovação de ar no ambiente. • Se a umidade relativa do ar está acima de 75%.
Mau-cheiro	<ul style="list-style-type: none"> • Se a água do reservatório está acumulada por muito tempo. Faça uma limpeza se necessário. • Se a tela do filtro está suja.

15. CERTIFICADO DE GARANTIA

CLIMATIZADOR DE AR

A ELGIN S.A., através deste Certificado, oferece ao usuário deste Climatizador, 12 meses de garantia contra defeitos de fabricação, contados a partir da data de entrega do produto ao Sr. Consumidor, conforme expresso na Nota Fiscal de Compra do primeiro proprietário, sendo:

- Garantia Legal de 3 (três) meses;
- Garantia complementar de 9 (nove) meses, concedida pela Elgin S.A.. Esta garantia compreende mão-de-obra, reparos e substituição de peças, desde que sejam constatados defeitos de fabricação pela rede autorizada Elgin.

Ao necessitar de assistência técnica, o Sr. Consumidor deverá transportar o produto (portátil) até o posto autorizado mais próximo, por sua conta e risco, para realização do serviço necessário, apresentando obrigatoriamente a Nota Fiscal de Compra.

IMPORTANTE:

A validade desta garantia está condicionada ao uso do equipamento em condições normais de uso (exclusivamente doméstico), de acordo com as informações contidas no "Manual de Instruções" deste produto e tem validade para produtos vendidos no território brasileiro.

Fica ainda convencionado que esta garantia (legal/ complementar) perderá totalmente a validade se ocorrer uma das hipóteses abaixo:

- a) Se o produto for ligado em tensão elétrica diferente da especificada no produto;
- b) Descumprimento das instruções constantes no manual do produto tanto quanto ao uso como instalação;
- c) Se o produto for examinado/reparado por pessoa não autorizada pelo fabricante ou ainda ter sofrido modificações em seus aspectos originais;
- d) Se tiverem sido utilizadas peças de reposição não originais.

ITENS NÃO COBERTOS PELA GARANTIA:

- a) Despesas com instalação ou limpeza do produto;
- b) Componentes danificados por queda ou decorrentes de agentes da natureza como relâmpago, por exemplo;
- c) Deslocamento para atendimentos domiciliares, uma vez que o produto é portátil. O posto autorizado poderá cobrar taxa de locomoção, devidamente acordada com o consumidor.

ITEM EXCLUÍDO DA GARANTIA COMPLEMENTAR:

- Os eventuais defeitos decorrentes do desgaste natural ou descumprimento das instruções do manual do produto, tais como peças plásticas, lâmpadas, pintura, filtros, botões de comando, assim como a mão-de-obra utilizada nessas ocorrências, que gozam da garantia legal de 90 (noventa) dias.

Devido à constante evolução tecnológica, a Elgin S.A. reserva-se o direito de alterar o design e as especificações deste produto sem prévio aviso.

CASO VOCÊ VENHA PRECISAR DOS SERVIÇOS DE INSTALAÇÃO
E ASSISTÊNCIA TÉCNICA, POR FAVOR, RECORRA À REDE
AUTORIZADA OU CONSULTE-NOS PELO TELEFONE:

ATENDIMENTO AO CONSUMIDOR

0800 70 35446

GRANDE SÃO PAULO: 3383-5555
www.elgin.com.br - sac@elgin.com.br

ASSISTÊNCIA TÉCNICA

Constatado o eventual defeito de fabricação, o Sr. Consumidor deverá entrar em contato com o Posto de Assistência Técnica Autorizada mais próxima, acessando o site www.elgin.com.br ou pelo telefone SAC 0800 70 35446 - Gde.São Paulo 3383-5555, pois, somente este está autorizado a examinar e reparar o produto no prazo de garantia.Caso isto não seja respeitado, o produto terá sido VIOLADO.

Produzido na CHINA

ARC111790430701
Rev.02 - (08/20)

ATENDIMENTO AO CONSUMIDOR

0800 70 35446

GRANDE SÃO PAULO: 3383-5555
www.elgin.com.br - sac@elgin.com.br

ELGIN