

Manual do Usuário

Obrigado por escolher a Electrolux. Neste manual você encontra todas as informações para a sua segurança e o uso adequado da sua Coifa. Leia todas as instruções antes de utilizar o aparelho e guarde-as para futuras referências.



Em caso de dúvida, ligue para o Serviço de Atendimento ao Consumidor 3004 8778 (capitais e demais regiões metropolitanas) ou 0800 728 8778 (demais regiões). Consulte nosso site, www.electrolux.com.br, nele você poderá encontrar informações sobre acessórios originais Electrolux, assim como informações de manuais e catálogos de toda a linha de aparelhos Electrolux.

Importante

Guarde a nota fiscal de compra. A garantia só é válida mediante sua apresentação no Serviço Autorizado Electrolux. A etiqueta de identificação onde estão as informações do código, modelo, fabricante e outras, será utilizada pelo Serviço Autorizado Electrolux caso sua coifa necessite reparo. Não retire-a do local onde está adesivada.

Dicas ambientais

O material da embalagem é reciclável. Procure selecionar plásticos, papel e papelão e enviar às companhias de reciclagem. Este aparelho não deve ser tratado como lixo doméstico, deve ser entregue em um sistema de reciclagem de equipamentos elétricos e eletrônicos que atenda à legislação local.

1. Segurança

Este produto não se destina à utilização por pessoas (inclusive crianças) com capacidades físicas, sensoriais ou mentais reduzidas, ou por pessoas com falta de experiência e conhecimento, a menos que tenham recebido instruções referentes à utilização do produto ou estejam sob a supervisão de uma pessoa responsável pela sua segurança. As crianças devem ser vigiadas para assegurar que elas não estejam brincando com o produto.

Para o Usuário/Instalador Para evitar choque elétrico, desligue a coifa da tomada sempre que fizer limpeza ou manutenção. Nunca desligue a coifa da tomada puxando pelo cabo de alimentação. Não prenda, torça ou amarre o cabo de alimentação e não tente consertá-lo.

Se o cabo de alimentação for danificado, entre em contato com o Serviço Autorizado Electrolux para providenciar a substituição a fim de evitar riscos. Para evitar acidentes, não modifique as especificações ou características da sua coifa.

Não altere o plugue da sua coifa. Conecte a sua coifa a uma tomada exclusiva e não utilize extensões ou conectores tipo T (benjamim).

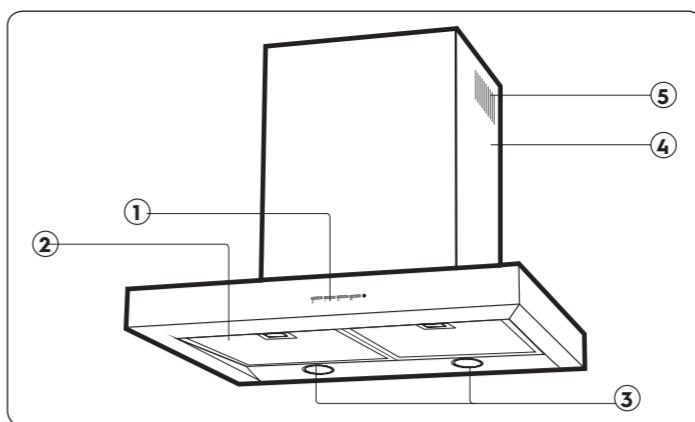


Este produto pode funcionar nas versões recirculador ou exaustor. Consulte as recomendações de instalação para uso como recirculador ou exaustor na seção **Instalação**. Nunca limpe a coifa com fluidos inflamáveis.

Atenção

Este produto foi desenvolvido exclusivamente para uso doméstico. A Electrolux não se responsabiliza por acidentes causados por uma instalação que não tenha sido feita de acordo com as informações contidas neste Manual.

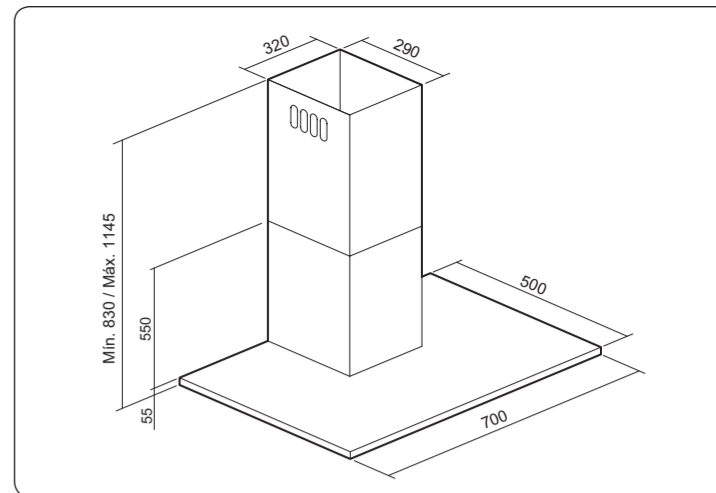
2. Descrição da Coifa



- 1. Painel de controle
- 2. Filtros de alumínio laváveis
- 3. Lâmpadas
- 4. Chaminé
- 5. Saídas laterais da chaminé (somente para o modo recirculação)

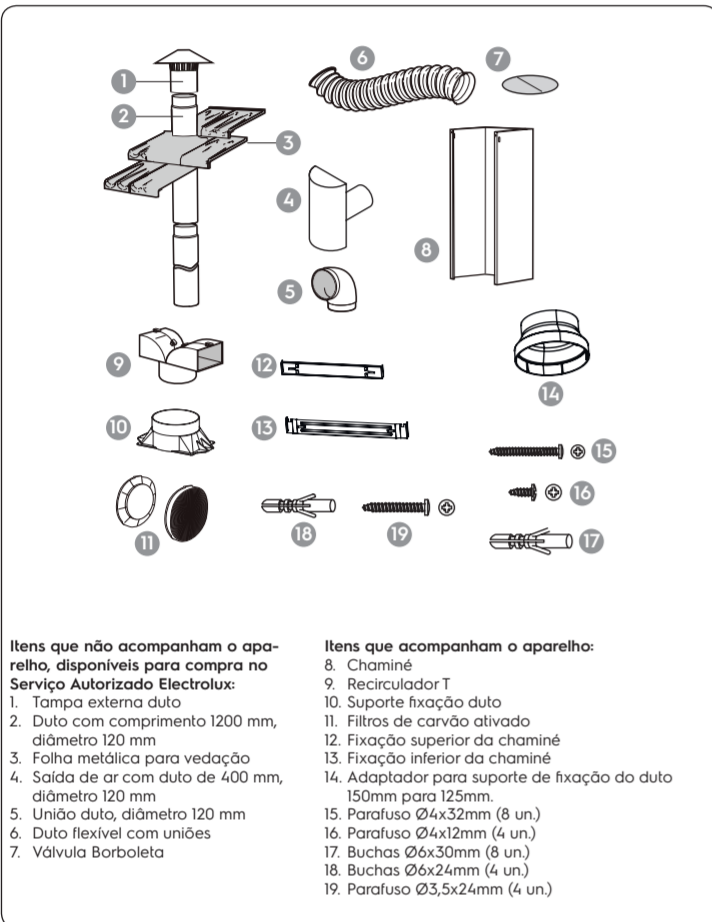
Dimensões da coifa

As principais dimensões da sua coifa estão ilustradas na figura a seguir. Todas as dimensões estão em milímetros.



Acessórios

Os acessórios descritos abaixo são indicados para o modelo 70CS quando não mencionado o contrário.



Itens que não acompanham o aparelho, disponíveis para compra no Serviço Autorizado Electrolux:

- 1. Tampa externa duto
- 2. Duto com comprimento 1200 mm, diâmetro 120 mm
- 3. Folha metálica para vedação
- 4. Saída de ar com duto de 400 mm, diâmetro 120 mm
- 5. União duto, diâmetro 120 mm
- 6. Duto flexível com uniões
- 7. Válvula Borboleta

Itens que acompanham o aparelho:

- 8. Chaminé
- 9. Recirculador T
- 10. Suporte fixação duto
- 11. Filtros de carvão ativado
- 12. Fixação superior da chaminé
- 13. Fixação inferior da chaminé
- 14. Adaptador para suporte de fixação do duto 150mm para 125mm
- 15. Parafuso Ø4x32mm (8 un.)
- 16. Parafuso Ø4x12mm (4 un.)
- 17. Buchas Ø6x20mm (8 un.)
- 18. Buchas Ø6x24mm (4 un.)
- 19. Parafuso Ø3,5x24mm (4 un.)

A ELECTROLUX DO BRASIL S/A, buscando a melhoria contínua de seus produtos, reserva-se o direito de alterar as características gerais, técnicas e estéticas de produtos por ela comercializados sem prévio aviso.

3. Instalação

Para sua tranquilidade, a Electrolux possui uma rede de Serviços Autorizados altamente qualificada para instalar a sua Coifa. Entre em contato com um dos Serviços Autorizados Electrolux da relação que acompanha o produto. A instalação deste produto não é gratuita e para este serviço será cobrada uma taxa de instalação.

Esta instalação não compreende serviços de preparação do local (ex.: alvenaria, rede elétrica, tomadas, disjuntor, e outros acessórios que não acompanham o produto*), pois são de responsabilidade do consumidor.

*Acessórios necessários para a instalação (não fornecidos).

Condições do Local de Instalação

Quando instalada a Coifa não deve estar a menos de 60 cm acima dos queimadores elétricos ou 65 cm dos queimadores a gás do fogão. Se o fabricante do fogão especificar uma distância maior deve ser usada esta informação.

Atenção

Certifique-se de que a parede ou móvel onde a coifa será instalada é forte o suficiente para suportar o peso do produto.

Os parafusos e buchas que acompanham o produto são para aplicação de paredes de alvenaria.

Instalações em tetos que não sejam de alvenaria é de inteira responsabilidade do consumidor e possíveis danos materiais ou de produto, e acidentes pessoais não serão cobertos pela garantia do produto pela Electrolux.

Importante

Se o seu fogão ficar no canto encostado ou muito próximo da parede, a coifa ficará deslocada do centro do fogão, podendo prejudicar a eficiência do produto. Antes de iniciar a instalação, avalie a melhor maneira de fixar sua coifa.

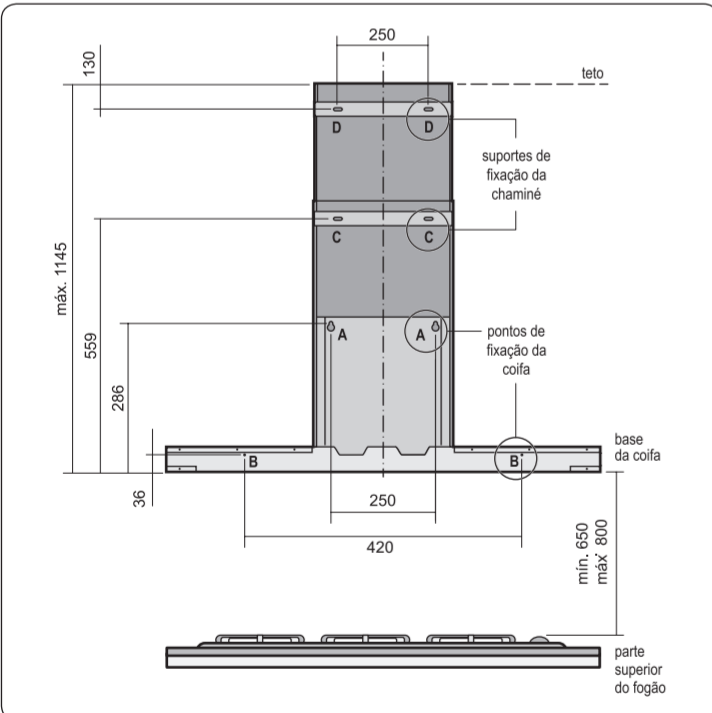
Fixação da Coifa

Atenção

Antes de instalar a Coifa, retire a película plástica que protege a superfície do aparelho. Para utilizar a Coifa no modo exaustão é preciso retirar os filtros de carvão ativado.

Modo Exaustão

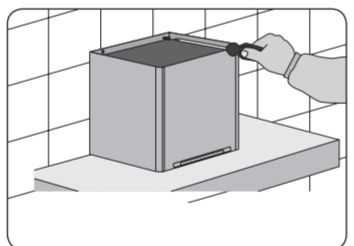
1. Verifique a altura da Coifa em relação ao fogão e faça uma marcação correspondente ao centro do fogão.



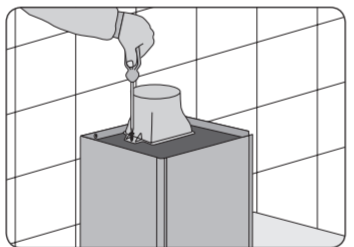
* Todas as medidas estão em mm.

2. Faça os 2 furos de Ø 6 mm (A no passo 1) de fixação da Coifa e coloque as buchas.

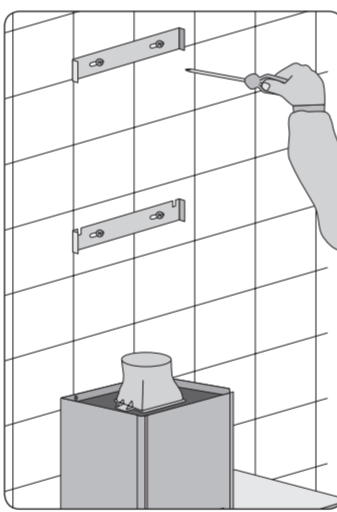
3. Fixe a parte superior do corpo da Coifa com 2 parafusos. Retire o filtro de alumínio e coloque os 2 parafusos que fixam a parte interna da Coifa (B no passo 1).



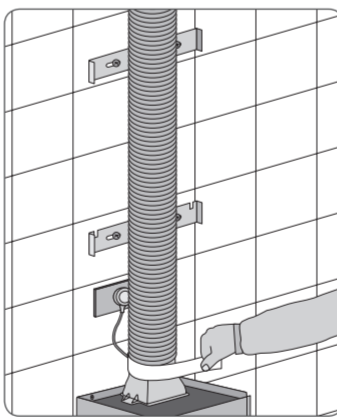
4. Fixe o suporte do duto na parte superior do corpo da Coifa.



5. Usando ainda a marcação do centro do fogão, faça os 4 furos para a fixação dos suportes da chaminé (B e C no passo 1). Coloque as buchas e fixe os suportes das chaminés com os parafusos.

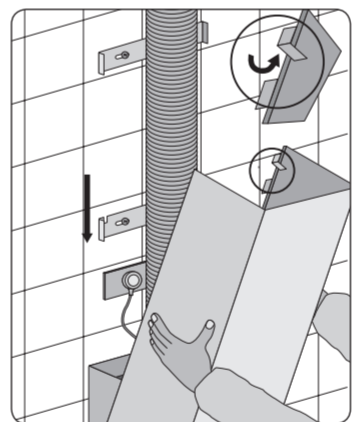


6. Encaixe o duto no suporte e fixe-o.

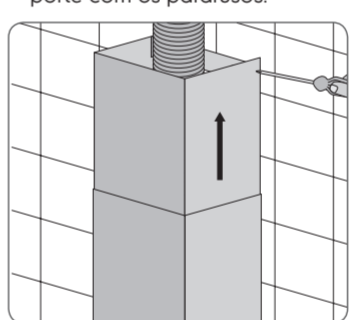


7. Coloque o plugue do cabo de alimentação na tomada. Para que o cabo de alimentação não fique aparente, é recomendável que a tomada onde ele será conectado esteja na área coberta pela chaminé.

8. Posicione a chaminé inferior no corpo da Coifa e encaixe-a no suporte.



9. Encaixe a chaminé superior na chaminé inferior e fixe-a no suporte com os parafusos.



Modo Recirculação

Atenção

Antes de começar a instalar sua Coifa, verifique cuidadosamente o espaço disponível. A coifa precisa estar a uma distância mínima e máxima da mesa do fogão ou cooktop. Além disso, caso haja paredes próximas, certifique-se que há espaço para instalação da Coifa.

- 1. Siga os passos 1 a 3 do modo exaustão.
- 2. Instale os filtros de carvão ativado. Fixe o duto (d = 120 mm - não fornecido), sobre o suporte fixado no passo 4 do modo exaustão e na outra ponta do duto fixe o recirculador T. Note que, neste caso, a saída lateral de ar da chaminé deverá estar alinhada com o recirculador T, para que a fumaça saia para fora da chaminé, conforme a figura.

