

Manual de Instruções

Termo de Garantia

COIFA ESMERALDA



Antes de ligar sua Coifa Suggar, leia atentamente as informações contidas neste manual.

SUGGAR
eletrodomésticos
www.suggar.com.br

REV.05/19

TERMO DE GARANTIA

Este produto será garantido pela Suggar, pelo prazo de 1 ano, já incluso a garantia legal de 90 dias, a partir da data de emissão da Nota Fiscal da compra, contra eventuais defeitos de fabricação ou de peças.

A Nota Fiscal de compra deste produto é parte integrante da presente garantia. Sua primeira via deve ser apresentada pelo consumidor, no caso do uso da garantia.

Os consertos em garantia somente poderão ser efetuados por um Posto de Assistência Técnica Suggar. A relação dos Postos Autorizados encontra-se no verso deste manual e no site www.suggar.com.br.

A Suggar é responsável pela definição das peças e reparos necessários para a solução do problema.

Durante a garantia, os reparos necessários, de acordo com a avaliação da Suggar, não terão custo para o consumidor

O aparelho somente poderá ser reparado pelos técnicos dos Postos Autorizados Suggar (P.A.S), ou por pessoas credenciadas pela Suggar.

Esta garantia não cobre danos causados por:

01 - Danos sofridos pelo produto, ou seus acessórios, em consequência de acidentes, manuseio ou uso incorreto ou em desacordo com as recomendações do seu manual.

02 - Problemas com o fio de alimentação, causados por falta de observação às instruções de segurança.

03 - Produto que tenha sido aberto, examinado, alterado ou consertado por pessoas ou oficinas não autorizadas.

04 - Produtos que foram danificados por uso não-doméstico.

05 - Ligações feitas em tensão diferente da especificada no aparelho, bem como avarias oriundas de maus tratos, choques bruscos e agentes cuja origem seja transporte, armazenamento indevido ou, ainda, forças da natureza (enchentes, sobrecargas elétricas, raios, etc.) invalidam a garantia dos componentes danificados.

Ao solicitar atendimento em garantia, tenha em mãos a Nota Fiscal de compra, verifique o problema e explique-o detalhadamente.

As fotos, ilustrações e especificações técnicas, aqui descritas, poderão ser modificadas sem prévio aviso.

IMPORTANTE

Durante a garantia, as visitas técnicas somente serão gratuitas nos perímetros urbanos onde estiverem localizados os Postos Autorizados SUGGAR (P.A.S), conforme relação que acompanha o produto. Fora do perímetro urbano ou de atuação do Posto Autorizado SUGGAR, será cobrada, do consumidor, taxa de locomoção do técnico por km rodado, valor previamente combinado entre o consumidor e o Posto Autorizado SUGGAR. Se houver necessidade de mão-de-obra específica para reparação do local de instalação, bem como utilização de materiais que não acompanham produto, os custos serão de inteira responsabilidade do consumidor. Não serão incluídas, na garantia, as despesas com a remoção do produto para manutenção, a não ser que algum defeito de fabricação gere esta necessidade e a mesma seja constatada pelo técnico do Posto Autorizado SUGGAR.

Representantes e assistentes técnicos em todo o País.

ÍNDICE

CUIDADOS INICIAIS	4
INSTRUÇÕES PARA INSTALAÇÃO	4
UTILIZAÇÃO	5
MANUTENÇÃO	5
ADVERTÊNCIA	5
CARACTERÍSTICAS	6
INSTALAÇÃO E UTILIZAÇÃO	8
MANUTENÇÃO DOS COMPONENTES	11
REDE DE ASSISTÊNCIA TÉCNICA AUTORIZADA	14

Obrigado por escolher a Suggar!

Neste manual, você encontra todas as informações sobre sua coifa. Antes de usá-la, leia atentamente as instruções e guarde-o para futuras consultas.

A Suggar Eletrodomésticos cumprimenta você pela aquisição da COIFA SUGGAR.

Ao comprar eletrodomésticos, lembre-se da marca Suggar.

A Suggar tem uma linha completa de produtos, todos com a mesma qualidade do Suggar da Suggar, o depurador mais vendido do país.

CUIDADOS INICIAIS

- Antes de ligar a sua Coifa Suggar, verifique se a tensão da rede é a mesma do aparelho, 127V ou 220V 60Hz.
- Evite o uso de extensões e não ligue vários aparelhos na mesma tomada.
- Certifique-se de que a tomada elétrica esteja em boas condições de uso.
- Antes de prosseguir com a instalação, remova a(s) tela(s) filtrante(s).
- Antes de iniciar a furação na parede para colocação das buchas ou duto* flexível (adquirido separadamente), certifique-se de que não existe nenhuma tubulação elétrica, hidráulica ou gás passando pelo local.

INSTRUÇÕES PARA INSTALAÇÃO

O fabricante não se responsabiliza por nenhuma avaria decorrente da instalação incorreta ou inadequada.

Leia por gentileza este manual de instruções, antes de instalar e utilizar esta coifa de cozinha. Guarde este manual de instruções em lugar seguro, para futuras consultas.

Esta coifa de cozinha pode ser utilizada tanto no **Modo Coifa** (conduzindo os vapores para o exterior) quanto no **Modo Depurador** (reciclagem interna). A escolha fica a critério do cliente.

Os serviços de instalação e manutenção só devem ser realizados por um técnico de manutenção treinado.

Verifique se a fiação da residência garante o aterramento adequado.

Não conecte a coifa a dutos* exaustores (adquiridos separadamente) que conduzem vapores de combustão (caldeiras, lareiras etc.).

Se a coifa for utilizada em conjunto com utensílios que não são elétricos (ex: utensílios movidos a gás), deverá ser garantido um volume de areação suficiente no ambiente, para prevenir o retorno dos vapores extraídos. A cozinha deverá ter abertura direta com o ar livre, para assegurar a entrada de ar puro.

A distância mínima entre a coifa e o fogão deverá ser de 850mm, se o fogão for a gás, ou de 750 mm se for elétrico.

OBSERVAÇÃO: Levando-se em conta o peso excessivo, são necessárias duas ou mais pessoas para instalar ou carregar este utensílio. O desrespeito a esta recomendação pode ocasionar lesões físicas.

* O duto de ar não vem incluso no produto. Poderá ser adquirido separadamente.

UTILIZAÇÃO

A coifa de cozinha foi projetada exclusivamente para uso residencial, para eliminar vapores de cozinha.

Nunca utilize a coifa para outras finalidades além daquela para a qual ela foi projetada.

Nunca deixe chamas altas desprotegidas sob a coifa, quando a mesma estiver funcionando.

Regule a intensidade da chama de forma que ela incida apenas no fundo da panela ou frigideira; certifique-se de que a chama não atinja as laterais da panela ou frigideira.

As frigideiras profundas devem ser continuamente vigiadas quando em uso: o óleo superaquecido pode pegar fogo.

MANUTENÇÃO

A manutenção adequada da Coifa irá garantir o funcionamento adequado do utensílio. Desconecte a coifa da rede elétrica ou desligue o disjuntor das tomadas antes de realizar qualquer serviço de manutenção.

Limpe e/ou substitua os filtros de gordura de alumínio e os filtros de carvão ativado, após os intervalos especificados.

Limpe a coifa usando um pano úmido e um detergente neutro.

DESCARTE: Não descarte este produto em um depósito de lixo não seletivo. Os materiais utilizados na construção da coifa exigem tratamento especial.

ADVERTÊNCIA

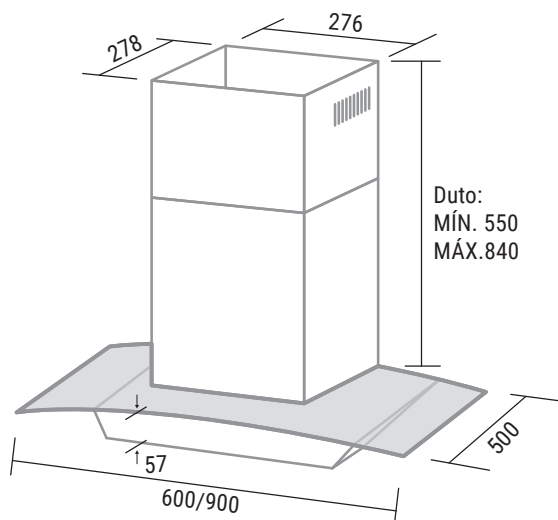
ATENÇÃO: As partes acessíveis podem ficar quentes quando usado com os aparelhos de cozinha.

Os utensílios elétricos podem ser perigosos, em determinadas situações.

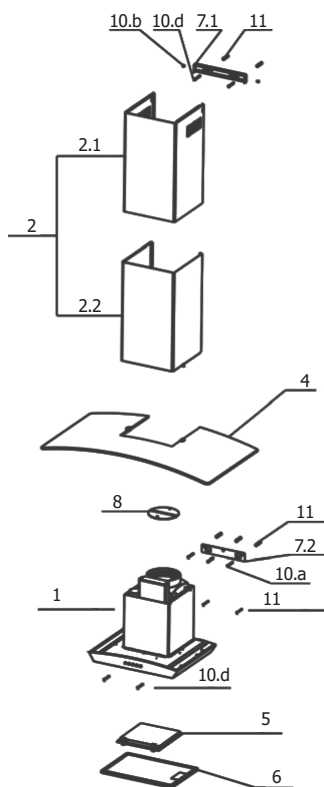
- Não examine o estado dos filtros com a coifa de cozinha em funcionamento.
- Não toque nas lâmpadas, logo depois de usar a coifa.
- Não desligue o utensílio quando estiver com as mãos úmidas.
- Evite chamas desprotegidas, já que são prejudiciais aos filtros e constituem um risco de incêndio.
- Vigie constantemente a fritura dos alimentos, para evitar que o óleo superaquecido se transforme em um risco de incêndio.
- Desligue a alimentação elétrica, antes de realizar qualquer tipo de manutenção.
- Recomenda-se que as crianças sejam vigiadas para assegurar que elas não estejam brincando com o aparelho.
- Não use este produto em áreas externas.
- Este utensílio não deve ser usado por pessoas (inclusive crianças) portadoras de deficiências físicas, sensoriais ou mentais, ou pessoas carentes de experiência e instrução, a menos que elas tenham recebido instruções ou supervisão referentes ao uso do utensílio, por uma pessoa responsável pela sua segurança. As crianças deverão ser supervisionadas para assegurar que não brinquem com o aparelho.
- Deverá haver uma ventilação adequada do ambiente, quando a coifa for usada ao mesmo tempo em que os fogões que consomem gás ou outros combustíveis.
- Haverá risco de incêndio, se a limpeza não for realizada de acordo com as instruções.
- Não flambe alimentos sob a coifa.
- O ar aspirado não deverá ser descarregado em um duto utilizado na exaustão de vapores gerados por utensílios que consomem gás ou outros combustíveis.
- Se o cordão de alimentação estiver danificado, ele deve ser substituído pelo fabricante ou agente autorizado, ou pessoa qualificada, a fim de evitar riscos.

CARACTERÍSTICAS

DIMENSÕES:



COMPONENTES:



REF.	QTDE.	COMPONENTES DO PRODUTO
1	1 peça	Corpo completo da coifa, com controles, luzes, ventilador, filtros, adaptador de saída de ar.
2	1 conjunto	Chaminé Telescópica, abrangendo:
2.1	1 peça	Topo da Chaminé Decorativa
2.2	1 peça	Fundo da Chaminé Decorativa
4	1 peça	Vidro
5	1 peça	Filtro de carvão ativado
6	1 peça	Tela filtrante

REF.	QTDE.	COMPONENTES DE INSTALAÇÃO
7.1	1 peça	Suporte de montagem da chaminé
7.2	1 peça	Suporte de montagem da coifa
8	1 conjunto	Defletores (flaps)
10.a	3 peças	Parafusos de montagem (ST 5 x 50mm)
10.b	2 peças	Parafusos de montagem da chaminé (M 4 x 10mm)
10.d	4 peças	Parafusos de fixação do suporte superior da chaminé e fixação final do corpo (ST 4 x 30mm)
11	5 peças	Buchas de fixação (10mm)
13	2 peças	Buchas de fixação (6mm / verde)
14	2 peças	Parafusos do fundo da chaminé decorativa (3x15mm)
15	2 peças	Parafusos do duto de ar (3x10mm)

REF.	QTDE.	DOCUMENTOS
16	1 peça	Manual de Instruções

CARACTERÍSTICAS TÉCNICAS		
MODELO	COIFA ESMERALDA 60cm	COIFA ESMERALDA 90cm
TENSÃO (V)	127 ou 220	127 ou 220
POTÊNCIA (W)	234	234
PESO S/ EMBALAGEM (kg)	12,7	15,0
CONSUMO (kWh)	0,23	0,23
PRODUTO S/ EMBALAGEM (LargxAlt x Prof cm)	60,0x102,0x50,0	90,0x102,0x50,0
DUTO (Máx/Mín cm)	(85,0/45,0)	(85,0/45,0)

INSTALAÇÃO E UTILIZAÇÃO

Observação 1: Retire cuidadosamente a película protetora de plástico que recobre todas as superfícies externas da coifa e da chaminé, antes da instalação final.

Observação 2: São necessárias pelo menos duas pessoas para montar a coifa.

Observação 3: Instruções a respeito da descarga do ar devem ser cumpridas.

PERFURAÇÃO DA PAREDE E SUPORTES DE MONTAGEM

1. Trace uma linha vertical na parede de sustentação, até o teto ou até onde for viável, no centro da área onde a coifa será instalada.

2. Trace uma linha horizontal 750 mm acima do fogão elétrico ou 850 mm acima do fogão a gás.

3. Apóie o suporte de montagem da chaminé (7.1) na parede, conforme ilustrado, aproximadamente 20 mm de distância do teto ou do limite superior, alinhando o centro do suporte (entalhe) com a linha de referência vertical.

4. Marque a parede no centro dos orifícios do suporte.

5. Apóie o suporte de montagem da coifa (7.2) na parede, conforme ilustrado, alinhando o entalhe central com a linha vertical de referência.

6. Marque a parede no centro dos orifícios do suporte.

7. Perfure orifícios de Ø10mm, em todos os centros dos orifícios demarcados (exceto os furos de fixação da chaminé) que será de Ø6mm.

8. Fixe os dois suportes usando as buchas e os parafusos de montagem.

9. Nos furos de Ø6mm colocar as buchas (13).

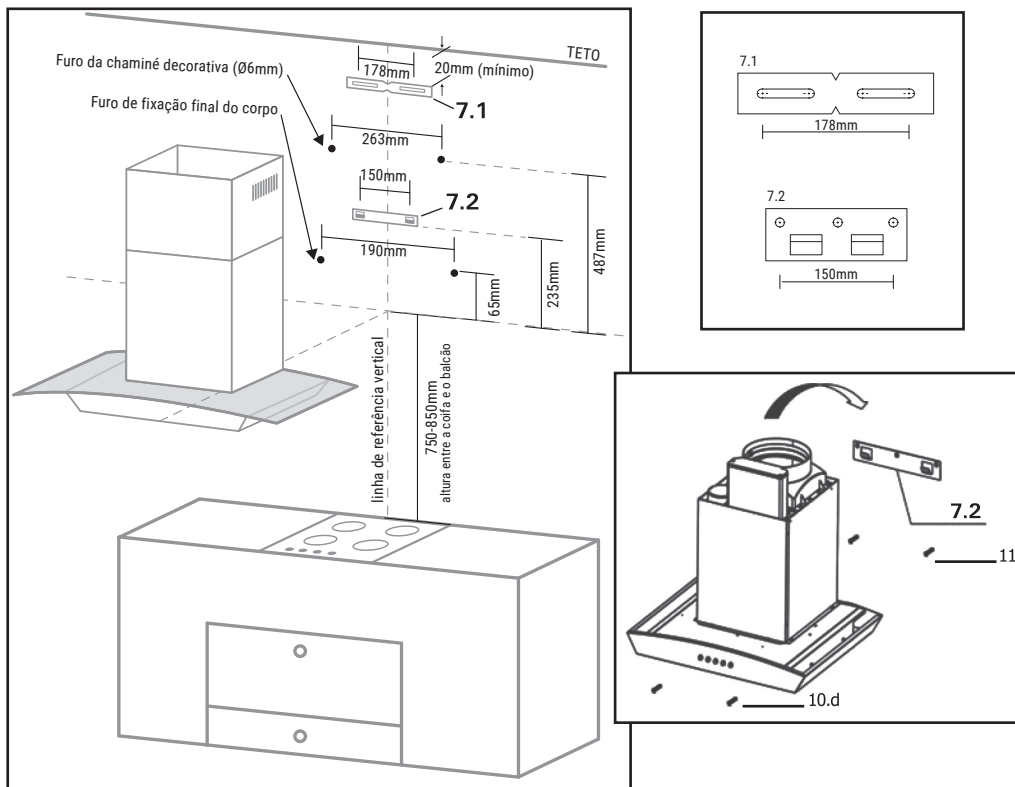
MONTAGEM DO CORPO DA COIFA

1. Encaixe o corpo da coifa no suporte de montagem (7.2), conforme ilustrado.

2. Equilibre o corpo da coifa sobre o suporte de montagem, ajustando-o levemente. Abaixar a coifa delicadamente, até ela se engatar firmemente no suporte.

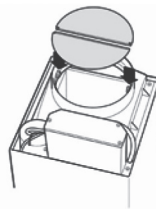
3. Retire o filtro de carvão ativado para finalizar a fixação do corpo da coifa com os parafusos 10.d.

4. Remova o plástico do filtro de carvão ativado antes de utilizar a coifa.



FIXAÇÃO DOS DEFLETORES (FLAPS)

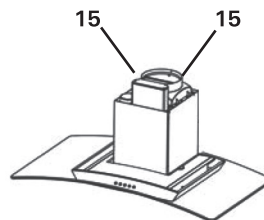
1. Fixe os defletores (flaps) no adaptador de saída do ar.
2. Verifique se os defletores (flaps) se encaixaram corretamente no adaptador de saída do ar, abrindo-os e fechando-os.



FIXAÇÃO DO DUTO (O duto não vem incluso no produto)

CUIDADO:

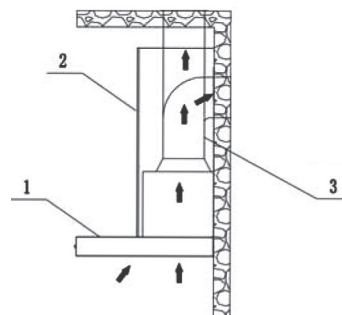
1. Encaixe uma seção de duto* cilíndrico de $\varnothing 150\text{mm}$, de comprimento adequado, na área rebaixada do adaptador de saída do ar.
2. Fixe o duto* com os dois parafusos (15) no adaptador de saída do ar. Certifique-se de que o duto* ficou firmemente fixado.



CONEXÕES

SISTEMA EXAUSTOR NO MODO CHAMINÉ CUIDADOS:

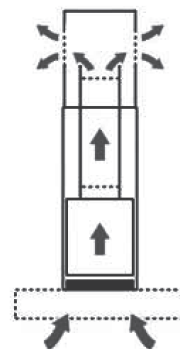
1. Planeje onde vai passar o duto* entre a coifa e o exterior.
2. Um duto* curto e reto permitirá que a coifa funcione mais eficientemente.
3. Os dutos* mais longos, os cotovelos e as seções de transição irão reduzir o rendimento da coifa. Use-os o mínimo possível. Poderá ser necessário usar uma tubulação de diâmetro maior, se o duto* de saída for muito longo.
4. Encaixe uma seção de duto* cilíndrico de $\varnothing 150\text{ mm}$, de comprimento adequado, no adaptador de saída do ar.



OBS.: O ar não deverá ser descarregado em dutos exaustores que conduzem vapores de combustão de utensílios movidos a gás ou outros combustíveis. Deverão ser respeitados os regulamentos referentes à descarga do ar aquecido.

MODO DEPURADOR

1. Instale o filtro de carvão ativado indicado na seção MANUTENÇÃO DE COMPONENTES abaixo.
 2. Lembre-se de que o ar irá escapar pelas duas grades existentes nas laterais do topo da chaminé decorativa.
- Nota: No modo depurador não é necessário uso de duto sanfonado.



* O duto de ar não vem incluso no produto. Poderá ser adquirido separadamente.

CONEXÃO ELÉTRICA

- A fiação deverá ser instalada por pessoas qualificadas, de acordo com todos os códigos e normas aplicáveis. **Desligue a chave geral antes de instalar a fiação.**

- Se o cabo de alimentação estiver danificado, ele terá que ser substituído pelo fabricante, pela assistência técnica autorizada ou por uma pessoa igualmente qualificada, para se evitar risco de incêndio.

- Não use nenhuma extensão elétrica, para alongar o cabo de alimentação fornecido com a coifa.

- O aterramento desta coifa é obrigatório. Não corte o pino terra da tomada.

CONJUNTO INCLUINDO CHAMINÉ TELESCÓPICA

FUNDO DA CHAMINÉ DECORATIVA

1. Instale o corpo da coifa (1) no suporte (7.2) e fixe os parafusos (10.d) por dentro da coifa.
2. Monte o fundo da chaminé (2.2) e posteriormente posicione o topo da chaminé (2.1) por dentro da chaminé (2.2).
3. Fixe os parafusos (14) conforme Figura 1.

TOPO DA CHAMINÉ DECORATIVA

1. Deslize o topo da chaminé decorativa (2.1) conforme Figura 2 de dentro do fundo da chaminé decorativa (2.2).
2. Fixe o topo da chaminé decorativa no suporte de montagem (7.1), já fixado na parede pelos dois parafusos do suporte (10.b).

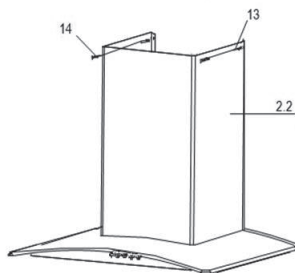


Figura 1

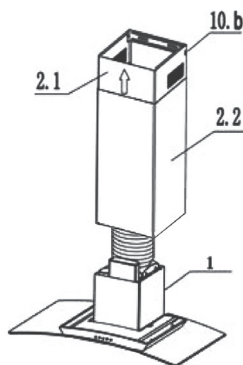


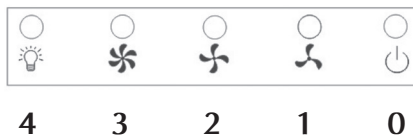
Figura 2

* O duto de ar não vem incluso no produto. Poderá ser adquirido separadamente.

OPERAÇÃO DOS CONTROLES

- A coifa é ligada pressionando-se a tecla da velocidade escolhida, existente no painel frontal.
- Para efetuar a troca de velocidade, basta pressionar o botão da nova velocidade.
- O botão da iluminação permite ligar e desligar as lâmpadas.
- A coifa é desligada pressionando o botão existente no painel frontal.

- 0 - DESLIGADO
- 1 - VELOCIDADE BAIXA
- 2 - VELOCIDADE MÉDIA
- 3 - VELOCIDADE ALTA
- 4 - ILUMINAÇÃO



MANUTENÇÃO DOS COMPONENTES

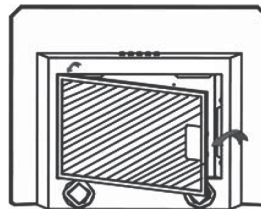
FILTROS RETENORES DE GORDURA

- Os filtros retentores da gordura deverão ser limpos freqüentemente (a cada dois meses ou mais freqüentemente, se a coifa for muito usada).

- A tela de alumínio é lavável.

1. Para limpeza da tela de alumínio, retire-a do produto e lave com uma solução de detergente aquecido. Tenha o cuidado para não deformar a tela, deixe-a secar antes de reinstalar.

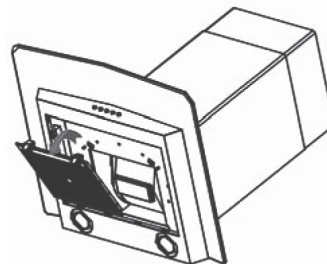
2. Para reinstalar a tela, certifique-se que a posição da trava fique voltada para o lado de fora do produto.



FILTROS DE CARVÃO ATIVADO

Este filtro não é lavável, não pode ser recuperado e deve ser substituído aproximadamente a cada 3 meses, ou mais freqüentemente se a coifa for muito usada.

Este filtro é fixado por dois parafusos.



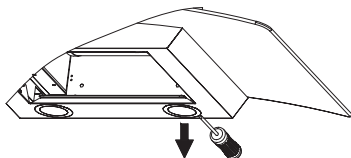
LÂMPADAS LED

A coifa utiliza 2 lâmpadas LED (12V, 1,5W Max, CC).

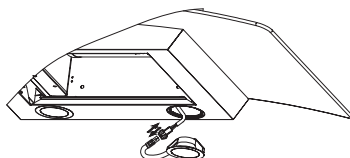
Atenção: Desconecte o plugue da tomada antes de realizar qualquer tipo de manutenção no utensílio.

Para trocar as lâmpadas:

1- Remova as lâmpadas do aparelho utilizando a ponta de uma chave de fenda.



2- Desconecte os fios da lâmpada e remova o LED. Conecte os fios na nova lâmpada LED e as fixe na mesma posição.



LIMPEZA DA COIFA

O aço inoxidável é um dos materiais mais fáceis de ser mantido limpo. Simples cuidados preservarão sua bela aparência.

SUGESTÕES QUANTO À LIMPEZA:

- Normalmente bastam água quente e sabão ou um detergente.
- Complete a limpeza enxaguando as superfícies com água limpa. Seque-as com um pano macio e limpo, para evitar as manchas deixadas pela água.
- Se áreas descoloridas ou manchas persistirem, use um produto de limpeza não abrasivo ou pó para o polimento de aço inoxidável com um pouco de água e um pano macio.
- Caso as manchas sejam resistentes, use uma esponja plástica ou uma escova de cerdas macias, juntamente com o produto de limpeza e a água. Esfregue levemente na direção das linhas de polimento ou "gramatura" do acabamento. Evite exercer muita pressão, pois pode marcar a superfície.
- Não deixe que as manchas se acumulem durante muito tempo.
- Não use palha de aço comum ou escovas de aço. Os fragmentos poderiam aderir à superfície e ocasionar a oxidação.
- Não permita o contato prolongado entre o aço inoxidável e soluções salinas, desinfetantes, alvejantes ou produtos de limpeza. Muitos desses produtos incluem elementos químicos que podem ser prejudiciais. Enxágüe o aço que foi exposto e seque-o com um pano limpo e macio.
- As superfícies pintadas deverão ser limpas apenas com água quente e um detergente suave.

REDE DE ASSISTÊNCIA TÉCNICA AUTORIZADA

A rede de postos autorizados poderá sofrer alterações sem aviso prévio.

Para conferir a lista atualizada, acesse pela internet: <http://www.suggar.com.br/rede-credenciada>

SUGGAR
eletrodomésticos

ACRE - AC

CRUZEIRO DO SUL - CEP 69980-000 - Tel.: (68) 9986-5472
EPITACIOLÂNDIA - CEP 69934-000 - Tel.: (68) 3546-3850
RIO BRANCO - CEP 69911-114 - Tel.: (68) 3228-3166 / (68) 3228-7645
RIO BRANCO - CEP 69918-578 - Tel.: (68) 3228-7650

ALAGOAS - AL

ARAPIRACA - CEP 57300-020 - Tel.: (82) 3521-4091 / 9959-7928
ARAPIRACA - CEP 57304-510 - Tel.: (82) 3521-2264
ARAPIRACA - CEP 57307-295 - Tel.: (82) 3521-6682
GIRAU DO PONCIANO - CEP 57360-000 - Tel.: (82) 99844 - 9020
MACEIÓ - CEP 57017-030 - Tel.: (82) 3326-2627 / 3326-4981
MACEIÓ - CEP 57051-550 - Tel.: (82) 3326-5422 / 3326-5563
MACEIÓ - CEP 57055-690 - Tel.: (82) 3338-8784 / 3358-9080
MATRIZ DE CAMARAGIBE - CEP 57910-000 - Tel.: (82) 3251-1529
PENEDO - CEP 57200-000 - Tel.: (82) 99195-8485
SÃO MIGUEL DOS CAMPOS - CEP 57249-008 - Tel.: (82) 3271-2424 / (82) 3271-4952
TEUTÔNIO VILELA - CEP 65213-000 - Tel.: (82)3543-3907

AMAPÁ - AP

MACAPÁ - CEP 68901-050 - Tel.: (96) 99107-7393 / 98103-7893
MACAPÁ - CEP 68902-870 - Tel.: (96) 3241-1045 / 9128-6284
MACAPÁ - CEP 68902-870 - Tel.: (96) 3242-8507

AMAZONAS - AM

MANAUS - CEP 69042-490 - Tel.: (92) 99208-2988
MANAUS - CEP 69055-000 - Tel.: (92) 4141-6181 / 3648-1272

BAHIA - BA

ALAGONINHAS - CEP 48010-000 - Tel.: (75) 3422-1799
BARRA DA ESTIVA - CEP 46650-000 - Tel.: (77) 3450-1504
BARROCAS - CEP 48705-000 - Tel.: (75) 3608-2323 / 3621-8400
BRUMADO - CEP 46100-000 - Tel.: (77) 3441-4100
CAETITE - CEP 46400-000 - Tel.: (77) 3454-1736
CAMACARÁ - CEP 42800-430 - Tel.: (71) 3644-1807
CANDEIAS - CEP 43815-390 - Tel.: (71) 3601-7165 / 8756-0979
CONCEIÇÃO DO COITÉ - CEP 48730-000 - Tel.: (75) 98331-8778
CRUZ DAS ALMAS - CEP 44340-000 - Tel.: (75) 3621-5120
ESPLANADA - CEP 48370-000 - Tel.: (75) 9953-1412 / 9944-8017
EUCLIDES DA CUNHA - CEP 48500-000 - Tel.: (75)3271-3185
EUNÁPOLIS - CEP 48820-340 - Tel.: (73) 3261-5250
EUNÁPOLIS - CEP 48821-415 - Tel.: (73) 3621-2770
FEIRA DE SANTANA - CEP 44001-256 - Tel.: (75) 3623-8106 / 3623-8395
FEIRA DE SANTANA - CEP 44001-592 - Tel.: (75) 3623-1873
FEIRA DE SANTANA - CEP 44051-762 - Tel.: (75) 3603-9965
FEIRA DE SANTANA - CEP 44088-714 - Tel.: (75) 3024-0588
GANDU - CEP 45450-000 - Tel.: (73) 3254-2688
GUANAMBI - CEP 46430-000 - Tel.: (77) 3451-2791
GUANAMBI - CEP 46430-000 - Tel.: (77) 3451-2791 / 3451-5066
INHAMBUPÉ - CEP 48490-000 - Tel.: (75) 3431-3263 / 9971-8486 / 8110-2336
IPIAÚ - CEP 45570-000 - Tel.: (73) 3531-4047
IRECÊ - CEP 44900-000 - Tel.: (74) 3641-7000
IRECÊ - CEP 44900-000 - Tel.: (74) 9 9998-1816
ITABERABA - CEP 46880-000 - Tel.: (75) 3251-2403
ITABUNA - CEP 45600-200 - Tel.: (73) 3212-1140 / 3041-0068
ITABUNA - CEP 45600-200 - Tel.: (73) 3215-2328
ITAMARAJÁ - CEP 45836-000 - Tel.: (73) 3294-4292
JACOBINA - CEP 44700-000 - Tel.: (74) 3621-3787
JAGUAQUARA - CEP 45345-000 - Tel.: (73) 98828-9985 / 98807-3797

JAGUAQUARA - CEP 45345-000 - Tel.: (73) 98845-6378
JEQUIÊ - CEP 45200-120 - Tel.: (73) 3046-2015 / 3525-8228
JEQUIÊ - CEP 45205-010 - Tel.: (73) 3525-2760
JEQUIÊ - CEP 45210-084 - Tel.: (73) 3525-4978
JITAÚNA - CEP 45225-000 - Tel.: (73) 3535-2854
LAURO DE FREITAS - CEP 42702-650 - Tel.: (71) 3287-0497
LUIS EDUARDO MAGALHÃES - CEP 47850-000 - Tel.: (77) 3628-1130
MONTE SANTO - CEP 48800-000 - Tel.: (71) 9158-1769
MURITIBA - CEP 44340-000 - Tel.: (75) 3424-6002 / 98806-3069
PAULO AFONSO - CEP 48600-000 - Tel.: (75) 3281-4866 / 3281-5866
PLANALTO - CEP 45190-000 - Tel.: (77) 3434-2543
POÇÕES - CEP 45260-000 - Tel.: (77) 98120-0016 / 98866-5055 / 99129-9334 Whats app
PORTO SEGURO - CEP 45810-000 - Tel.: (73) 3268-3638
PRADO - CEP 45980-000 - Tel.: (73) 3021-0090
RIACHÃO DO JACUIPE - CEP 44640-000 - Tel.: (75) 3264-3046
RIBEIRA DO POMBAL - CEP 48400-000 - Tel.: (75) 3276-1866
SALVADOR - CEP 40140-240 - Tel.: (71) 3264-4957
SALVADOR - CEP 40302-120 - Tel.: (71) 3241-1955 / (71) 98531-3910
SALVADOR - CEP 40323-200 - Tel.: (71) 3244-0647 / 3017-7544
SANTA MARIA DA VITÓRIA - CEP 47640-000 - Tel.: (77) 3483-4717 / 9148-7384 / 9966-1591 / 9983-7856
SANTALUZ - CEP 48880-000 - Tel.: (77) 9208-6318 / 8186-5159
SANTO ANTÔNIO DE JESUS - CEP 44571-021 - Tel.: (75) 3632-4772
SANTO ANTÔNIO DE JESUS - CEP 44572-000 - Tel.: (75) 3631-0364
SANTO ESTEVÃO - CEP 44190-000 - Tel.: (75) 3245-2668
SENHOR DO BONFIM - CEP 48970-000 - Tel.: (74) 3541-1287
SERRINHA - CEP 48700-000 - Tel.: (75) 3261-3040 / 8159-9402
TANQUE NOVO - CEP 46580-000 - Tel.: (77) 3695-1449
TEIXEIRA DE FREITAS - CEP 45995-028 - Tel.: (73) 3291-8266 / 3013-9463
VALENÇA - CEP 45400-000 - Tel.: (75) 3641-4147
VALENÇA - CEP 45400-000 - Tel.: (75) 3643-1391 / 3643-1749
VITÓRIA DA CONQUISTA - CEP 45000-735 - Tel.: (77) 3422-3243 / 3421-1500 / 8838-6053
XIQUE XIQUE - CEP 47400-000 - Tel.: (74) 3661-1357

CEARÁ - CE

ACOPIARA - CEP 63560-000 - Tel.: (88) 3565-0258 / (88) 99685-6619
ARACATI - CEP 62800-000 - Tel.: (88) 3421-3557 / 4973-0761
CAUCAIA - CEP 61650-390 - Tel.: (85) 3237-0184
CAUCAIA - CEP 61655-720 - Tel.: (85) 3475-3945 / 98739-7666
CRATEUS - CEP 63700-000 - Tel.: (88) 3691-1580 / 3691-0019
CRATEUS - CEP 63700-000 - Tel.: (88) 99670-1212
FORTALEZA - CEP 60060-000 - Tel.: (85) 3226-0716 / 98934-6115
FORTALEZA - CEP 60345-602 - Tel.: (85) 3284-6045 / 9 8896-5774
GUARACIABA DO NORTE - CEP 62380-000 - Tel.: (88) 3652-1759
HORIZONTE - CEP 62880-000 - Tel.: (85) 3336-1161 / 3336-2191
IÓ - CEP 63430-000 - Tel.: (88) 3561-2032
IÓ - CEP 63430-000 - Tel.: (88) 3561-5346
IGUATU - CEP 63500-000 - Tel.: (88) 3581-0853
IGUATU - CEP 63508-410 - Tel.: (88) 3581-1354 / 9 9909-2223
ITAREMA - CEP 62590-000 - Tel.: (88) 3667-1198
JUAZEIRO DO NORTE - CEP 63010-011 - Tel.: (88) 3512-2120
JUAZEIRO DO NORTE - CEP 63050-008 - Tel.: (88) 3511-3337
JUAZEIRO DO NORTE - CEP 63050-245 - Tel.: (88) 3511-6247
MARACANAU - CEP 61900-310 - Tel.: (85) 3371-5099
PARACAJUS - CEP 62870-000 - Tel.: (85) 3348-3562
QUIXADÁ - CEP 63900-000 - Tel.: (88) 3412-3386
QUIXERAMOBIM - CEP 63800-000 - Tel.: (88) 3437-3731 / 9645-2216
RUSSAS - CEP 62900-000 - Tel.: (88) 3411-2585 / 3411-6712

SANTA QUIÉTERIA - CEP 62280-000 - Tel.: (88) 9 9961-3354
SOBRAL - CEP 62010-290 - Tel.: (88) 3614-8743 / 9213-5002
TAUÁ - CEP 63660-000 - Tel.: (88) 3437-1987
TIANGUÁ - CEP 62320-000 - Tel.: (88) 3671-3336

DISTRITO FEDERAL - DF

BRASILIA - CEP 70360-510 - Tel.: (61) 3443-2140
BRASILIA - CEP 71070-172 - Tel.: (61) 3568-3375 / 3381-8266
BRASILIA - CEP 72120-130 - Tel.: (61) 3562-8090
CEILÂNDIA - CEP 72220-524 - Tel.: (61) 3371-2293
GAMA - CEP 72410-300 - Tel.: (61) 3384-8898 / 3385-2454

ESPÍRITO SANTO - ES

ARACRUZ - CEP 29192-066 - Tel.: (27) 3256-7563 / 9 9997-9885
BAIXO GIANDU - CEP 29730-000 - Tel.: (27) 3732-4209
BARRA DE SÃO FRANCISCO - CEP 29800-000 - Tel.: (27) 3756-3003 / 9 9912-9934
CARIACICA - CEP 26146-330 - Tel.: (27) 3090-2176 / 3386-7298 / 3090-2175
CARIACICA - CEP 29141-565 - Tel.: (27) 3316-2879
CASTELO - CEP 29360-000 - Tel.: (28) 3542-6523
COLATINA - CEP 29700-030 - Tel.: (27) 3722-0108 / Fax: 3722-7052
GUAIÇUBI - CEP 29560-000 - Tel.: (28) 3553-1638
GUARAPARI - CEP 29210-190 - Tel.: (27) 3030-4026
IATIBITA - CEP 29395-000 - Tel.: (28) 99943-1908
IÚNA - CEP 29390-000 - Tel.: (28) 3545-3682 / 9986-0530
JOÃO NEIVA - CEP 29680-000 - Tel.: (27) 3258-1749
LINHARES - CEP 29900-070 - Tel.: (27) 3371-3713 / 3373-1913
LINHARES - CEP 29904-270 - Tel.: (27) 99760-6315
PIUMA - CEP 29285-000 - Tel.: (28) 3520-1364
SÃO GABRIEL DA PALHA - CEP 29780-000 - Tel.: (27) 3727-2617 / 9863-3484
SÃO MATEUS - CEP 29930-660 - Tel.: (27) 3767-3212 / 99604-8983
SERRA - CEP 29160-790 - Tel.: (27) 3066-1394
VILA VELHA - CEP 29100-181 - Tel.: (27) 3229-8399 / (27) 3289-0818
VILA VELHA - CEP 29106-010 - Tel.: (27) 3339-8176 / 3340-4199 / 3062-3554
VILA VELHA - CEP 29120-568 - Tel.: (27) 3229-0171
VITÓRIA - CEP 29010-680 - Tel.: (27) 3222-8565
VITÓRIA - CEP 29010-700 - Tel.: (27) 3223-7256 (Somente Garantia/ Somente Portáteis)

GOIÁS - GO

ANÁPOLIS - CEP 75083-460 - Tel.: (62) 3318-1535 / 3318-2232
APARECIDA DE GOIÂNIA - CEP 74915-310 - Tel.: (62) 3094-3007
CATALÃO - CEP 75703-300 - Tel.: (64) 3441-2152 / 3441-2872
CRISTALINA - CEP 73850-000 - Tel.: (61) 3612-6802
FORMOSA - CEP 73801-190 - Tel.: (61) 3631-8925
GOIÂNIA - CEP 74150-160 - Tel.: (62) 3251-8368
GOIÂNIA - CEP 74250-320 - Tel.: (62) 3285-5045 / 3945-6554
GOIÂNIA - CEP 74533-260 - Tel.: (62) 3233-6044 / 3233-5739
GOIÂNIA - CEP 74823-420 - Tel.: (62) 3255-5541
GOIATUBA - CEP 75600-000 - Tel.: (64) 3495-2288
INHUMAS - CEP 75400-000 - Tel.: (62) 3511-1108
INHUMAS - CEP 75400-000 - Tel.: (62) 3511-1371 / 9994-7722
IPAMERI - CEP 75780-000 - Tel.: (64) 3491-1417
IPAMERI - CEP 75780-000 - Tel.: (66)98427-1148
ITUMBARI - CEP 75530-050 - Tel.: (64) 3431-1990
ITUMBARI - CEP 75530-370 - Tel.: (64) 3431-5891 / 3433-5891
JATAÍ - CEP 75802-040 - Tel.: EstrelaDistribuidoraDeEletrodomésticosLtda
PIRES DO RIO - CEP 75200-000 - Tel.: (64) 3461-1730
PLANALTINA - CEP 73752-070 - Tel.: (61) 3637-5160

PORANGATU - CEP 76550-000 - Tel.: (62) 3362-1991 / 3362-2004
RIO VERDE - CEP 75901-030 - Tel.: (64) 3613-1919 / 3612-1595 / 8443-9782
RIO VERDE - CEP 75905-623 - Tel.: (64) 3621-3170 / 9964-6985
SANTA HELENA DE GOIÁS - CEP 75920-000 - Tel.: (64) 3641-2567 / 9211-2949
SANTO ANTONIO DO DESCOBERTO - CEP 72906-406 - Tel.: (61) 9616-7771
SÃO MIGUEL DO ARAGUAIA - CEP 76590-000 - Tel.: (62) 3364-3502 / 9688-4520(Wolney)
TRINDADE - CEP 75384-346 - Tel.: (62) 3298-8385
URUAÇU - CEP 76400-000 - Tel.: (62) 3357-1328
VALPARAÍSO DE GOIÁS - CEP 72876-120 - Tel.: (61) 3627-1917 / 3629-5126

MARANHÃO - MA

ARARI - CEP 65480-000 - Tel.: (98) 3453-1924
BACABAL - CEP 65700-000 - Tel.: (99) 3621-5552
BACABAL - CEP 65700-000 - Tel.: (99) 3627-6950 / 3627-6960
CORDATÁ - CEP 65415-000 - Tel.: (99)3641-1214 / (99) 98164-4012
DOM PEDRO - CEP 65765-000 - Tel.: (99) 3662-2677 / 9139-1241
GOVERNADOR NUNES FREIRE - CEP 65284-000 - Tel.: (99) 9 8501-5946 / 9 8267-6043
IMPERATRIZ - CEP 65901-490 - Tel.: (99) 3529-7174 / 3529-7172
IMPERATRIZ - CEP 65901-600 - Tel.: (99) 3524-1533 / 3017-8715
MATINHIA - CEP 65218-000 - Tel.: (98) 3357-1754 / 9 8871-4511
PINHEIRO - CEP 65200-000 - Tel.: (98) 3381-3372
PINHEIRO - CEP 65200-000 - Tel.: (98) 9924-5046
PRESIDENTE DUTRA - CEP 65760-000 - Tel.: (99) 3663-1828 / 3663-3463
SANTA INÊS - CEP 65300-000 - Tel.: (98) 3653-1986
SANTA LUÍZIA - CEP 65390-000 - Tel.: (98) 3654-7019
SANTA LUÍZIA - CEP 65390-000 - Tel.: (98) 3654-8165
SÃO JOSÉ DO RIBAMAR - CEP 65110-000 - Tel.: (98) 3224-1581
SÃO LUIZ - CEP 65025-002 - Tel.: (98) 3221-8085
SÃO LUIZ - CEP 65051-080 - Tel.: (98) 3303-0451
SÃO LUIZ - CEP 65060-440 - Tel.: (98) 3231-2525 / 3232-2890
SÃO LUIZ - CEP 65015-460 - Tel.: (98) 3231-8297 / 3221-8056
SÃO LUIZ - CEP 65015-560 - Tel.: (98) 32210289
SÃO MATEUS DO MARANHÃO - CEP 65470-000 - Tel.: (99)3639-2862 / 9 8250-9099
TRIZIDELA DO VALE - CEP 65727-000 - Tel.: (99) 3642-3376 / (99) 981020270 / (99) 981436611
VIANA - CEP 65215-000 - Tel.: (98) 3351-0301
VIANA - CEP 65215-000 - Tel.: (98)981196750 / (98)984546999 / (98)98746-5378
ZÉ DOCA - CEP 65365-000 - Tel.: (98) 3665-3746

MATO GROSSO - MT

ALTA FLORESTA - CEP 78580-000 - Tel.: (66) 3521-9096
ARENÁPOLIS - CEP 78420-000 - Tel.: (65) 3343-1538 / 9904-6683
CAMPO VERDE - CEP 78840-000 - Tel.: (66) 3419-1382
CUIABÁ - CEP 78005-600 - Tel.: (65) 3621-1019
CUIABÁ - CEP 78097-420 - Tel.: (65) 3669-4806
JACIARA - CEP 78820-000 - Tel.: (66) 3461-3334
JUARA - CEP 78575-000 - Tel.: (66) 3556-1811
MIRASSOL D'OESTE - CEP 78280-000 - Tel.: (65) 3241-1827
PONTES E LACERDA - CEP 78250-000 - Tel.: (65) 3266-2269
PRIMAVERA DO LESTE - CEP 78850-000 - Tel.: (66) 3498-1085 / 3498-8060
ROSÁRIO OESTE - CEP 78470-000 - Tel.: (65) 99912-6580

MATO GROSSO DO SUL - MS

BATAVOPORA - CEP 79760-000 - Tel.: (67) 3443-2808
BONITO - CEP 79290-000 - Tel.: (67) 3255-2120
CAARAPÓ - CEP 79940-000 - Tel.: (67) 3453-4305
CAMPO GRANDE - CEP 79005-470 - Tel.: (67) 3321-0226
CAMPO GRANDE - CEP 79117-020 - Tel.: (67) 3321-4608
COURIMBÁ - CEP 79303-030 - Tel.: (67) 3231-7082 / Fax: 3231-2217
DOURADOS - CEP 79810-010 - Tel.: (67) 3421-0141 / Fax: 3423-3116
MARACAJU - CEP 79150-000 - Tel.: (67) 9601-9979 / 9619-9948

NAVIRAÍ - CEP 79950-000 - Tel.: (67) 3461-2418
NOVA ANDRADINA - CEP 79750-000 - Tel.: (67) 3441-4242
PARANAÍBA - CEP 79500-000 - Tel.: (67) 3668-2213
RIO BRILHANTE - CEP 79130-000 - Tel.: (67) 3452-2036
SETE QUEDAS - CEP 79935-000 - Tel.: (67) 3479-1724

MINAS GERAIS - MG

ABATEÉ - CEP 35620-000 - Tel.: (37) 3541-2221
ARAÇUÁI - CEP 39600-000 - Tel.: (33) 3731-2432 / 9967-0903
ARAGUARI - CEP 38440-286 - Tel.: (34) 3242-2529
ARAXÁ - CEP 38180-064 - Tel.: (34) 3661-6226
ARAXÁ - CEP 38183-038 - Tel.: (34) 3661-0945
ARCOS - CEP 37292-000 - Tel.: (37) 3351-2872
BAMBUI - CEP 38900-000 - Tel.: (37) 3431-3003
BARÃO DE COCAIS - CEP 35970-000 - Tel.: (31) 3837-1253
BARBACENA - CEP 36202-342 - Tel.: (32) 3332-2255
BELO HORIZONTE - CEP 30380-403 - Tel.: (31) 2552-7799
BELO HORIZONTE - CEP 30390-180 - Tel.: (31) 3282-0327 / 9935-5917 / 8302-0195 / 8424-3817
BELO HORIZONTE - CEP 30575-470 - Tel.: (31) 3018-8840
BELO HORIZONTE - CEP 30620-330 - Tel.: (31) 3381-3959 / 3383-6454
BELO HORIZONTE - CEP 31540-300 - Tel.: (31) 3452-1523
BELO HORIZONTE - CEP 31610-070 - Tel.: (31) 3451-5452 / 3457-5848
BELO ORIENTE - CEP 35195-000 - Tel.: (33) 3253-2302
BETIM - CEP 32604-165 - Tel.: (31) 3532-3315
BOM DESPACHO - CEP 35600-000 - Tel.: (37) 3522-1305 / 9939-5955
BOTELHO - CEP 37720-000 - Tel.: (35) 98412-8089
CAMPESTRE - CEP 37730-000 - Tel.: (35) 3743-2066
CAMPO BELO - CEP 37270-000 - Tel.: (35) 3832-6134
CAPITÓLIO - CEP 37930-000 - Tel.: (37) 3373-1292 / 3373-1555
CAPITÓLIO - CEP 37930-000 - Tel.: (37) 99834-2086
CARANDÁI - CEP 36280-000 - Tel.: (32) 3361-2088
CARANDÁI - CEP 36280-000 - Tel.: (32) 3361-2114
CARANGOLA - CEP 36800-000 - Tel.: (32) 3741-6792
CARATINGA - CEP 35300-016 - Tel.: (33) 99667-0486 / 99193-3082
CARATINGA - CEP 35300-181 - Tel.: (33) 3321-3101 / 9 9947-6442
CATAGUASES - CEP 36770-060 - Tel.: (32) 3421-4755
CLAUDIO - CEP 35530-000 - Tel.: (37) 3381-3922
CONGONHAS - CEP 36415-000 - Tel.: (31) 3731-3913
CONGONHAS - CEP 36415-000 - Tel.: (31) 99793-8511
CONSELHEIRO LAFAIETE - CEP 36401-052 - Tel.: (31) 3762-3189
CONTAGEM - CEP 32041-540 - Tel.: (31) 3395-8662
CORAÇÃO DE JESUS - CEP 39340-000 - Tel.: (38) 3228-1598 / 9983-1017
CORONEL FABRICIANO - CEP 35170-656 - Tel.: (31) 3841-3824
CURVELO - CEP 35790-000 - Tel.: (38) 37212529
DIAMANTINA - CEP 39100-000 - Tel.: (38) 8827-6690 / 3531-9712
DIVINÓPOLIS - CEP 35500-007 - Tel.: (37) 3221-5278
DIVINÓPOLIS - CEP 35500-430 - Tel.: (37) 3213-2737
DIVISA NOVA - CEP 37142-000 - Tel.: (35) 9 9900-0629
ESMERALDAS - CEP 35740-000 - Tel.: (31) 3538-1451 / 9661-3080
ESPERA FELIZ - CEP 36830-000 - Tel.: (32) 3746-3170
ESPINOSA - CEP 39510-000 - Tel.: (38) 3812-1793
FORMIGA - CEP 35570-000 - Tel.: (37) 3321-1031
FRUITAL - CEP 38200-000 - Tel.: (34) 3421-9850
GOVERNADOR VALADARES - CEP 35040-362 - Tel.: (33) 3084-3337
GUAXUPÉ - CEP 37800-000 - Tel.: (35) 3551-7430 / 3551-8149
IBIRITÉ - CEP 32400-650 - Tel.: (31) 3598-0230
IGARAPÉ - CEP 32900-000 - Tel.: (31) 3534-2259 / 3522-1340
IPANEMA - CEP 36950-000 - Tel.: (33) 3314-1840 / 3314-1540
IPATINGA - CEP 35160-022 - Tel.: (31) 3822-3125
ITABIRA - CEP 35900-238 - Tel.: (31) 3831-4530
ITABIRITO - CEP 35450-000 - Tel.: (31) 3561-6442 / (31) 3561-3264
ITAGUARA - CEP 35488-000 - Tel.: (37) 3384-1749
ITAJUBÁ - CEP 37500-072 - Tel.: (35) 3621-1357

ITAMARANDIBA - CEP 39670-000 - Tel.: (38) 3521-1487 / 3521-3005
ITAPAGIPE - CEP 38240-000 - Tel.: (34) 9 9967-4460
ITAPECIRICA - CEP 35560-000 - Tel.: (37)3341-1413
ITAUNA - CEP 35680-352 - Tel.: (37) 3241-2999
ITUUNTABÁ - CEP 38300-132 - Tel.: (34) 3268-8182
ITURAMA - CEP 38280-000 - Tel.: (34) 3293-2888 / 98855-4223
JANAUÁ - CEP 39442-232 - Tel.: (38) 3821-1110
JANUÁRIA - CEP 39480-000 - Tel.: (38) 3621-5133 / 9 9199-0768 / 9 9802-6237
JANUÁRIA - CEP 39480-000 - Tel.: (38) 99128-7920
JOÃO MONLEVADE - CEP 35930-001 - Tel.: (38) 3621-5133 / 9 9199-0768 / 9 9802-6237
JOÃO MONLEVADE - CEP 35931-000 - Tel.: (31) 3852-5004 / 9517-6859
JOÃO PINHEIRO - CEP 38770-000 - Tel.: (38) 3561-4887
JUIZ DE FORA - CEP 36013-080 - Tel.: (32) 3215-2117 / 3215-7071
JUIZ DE FORA - CEP 36020-140 - Tel.: (32) 3215-9507
JUIZ DE FORA - CEP 36081-030 - Tel.: (32) 3225-3942
LAGOA DA PRATA - CEP 35590-000 - Tel.: (35) 3821-7766
LAGOA SANTA - CEP 33400-000 - Tel.: (31) 3887-0086 / (31) 98017-1580
LAVRAS - CEP 37200-000 - Tel.: (35) 3821-7766
MACHADO - CEP 37750-000 - Tel.: (35) 3295-5205
MANHUAÇU - CEP 36900-000 - Tel.: (33) 3331-1231
MANTENA - CEP 35290-000 - Tel.: (33) 3241-2431
MARIANA - CEP 35420-000 - Tel.: (31) 3557-2514-Antônio
MARTINHO CAMPOS - CEP 35606-000 - Tel.: (37) 3524-1343 / 3524-1192
MIRABELA - CEP 39420-000 - Tel.: (38) 3239-1299
MONTE CARMELO - CEP 38500-000 - Tel.: (34) 3842-1370
MONTE CARMELO - CEP 38500-000 - Tel.: (34) 3842-5041
MONTE SANTO DE MINAS - CEP 37958-000 - Tel.: (35) 3591-1993
MONTES CLAROS - CEP 39400-077 - Tel.: (38) 3221-7477
MONTES CLAROS - CEP 39400-082 - Tel.: (38) 3221-0900
MONTES CLAROS - CEP 39400-486 - Tel.: (38) 3213-5133 / 3084-2308 / 9963-4404
MONTES CLAROS - CEP 39401-022 - Tel.: (38)99123-6868
MURIAE - CEP 36884-084 - Tel.: (32) 3721-1700
NANUQUE - CEP 39860-000 - Tel.: (33) 3621-7781 / 9 8854-2664
NOVA LIMA - CEP 34000-000 - Tel.: (31) 3541-5038
PARÁ DE MINAS - CEP 35661-000 - Tel.: (37) 3236-9620
PARACATU - CEP 38600-000 - Tel.: (38) 3671-2300 / Fax: 3671-4711
PARAISOPOULIS - CEP 37660-000 - Tel.: (35) 3651-1412
PASSOS - CEP 37900-126 - Tel.: (35) 3521-4077
PASSOS - CEP 37900-222 - Tel.: (35) 3521-4407
PATOS DE MINAS - CEP 38700-052 - Tel.: (34) 3814-1929
PAULA CANDIDO - CEP 36544 -000 - Tel.: (22) 99212-1043
PEDRO LEOPOLDO - CEP 33600-000 - Tel.: (31) 3661-1025 / 3662-1310
PIRANGA - CEP 36480-000 - Tel.: (31) 3746-1497
PIRAPORA - CEP 39270-000 - Tel.: (38) 3741-4081
POÇOS DE CALDAS - CEP 37757-000 - Tel.: (35) 3283-1438
POÇOS DE CALDAS - CEP 37701-024 - Tel.: (35) 3722-4106
POMPEU - CEP 35640-000 - Tel.: (37) 3523-2411 / 8808-4501
PONTE NOVA - CEP 35430-229 - Tel.: (31) 3881-4241
POSSO ALEGRE - CEP 37550-193 - Tel.: (35) 3422-8719
PRATA - CEP 38140-000 - Tel.: (34) 3431-1480
SALINAS - CEP 39560-000 - Tel.: (38) 3841-4739
SANTANA DA VARGEM - CEP 37195-000 - Tel.: (35) 9804-0835
SÃO DOMINGOS DO PRATA - CEP 35995-000 - Tel.: (31) 3856-2114
SÃO FRANCISCO - CEP 39300-000 - Tel.: (38) 3631-3240
SÃO GOTARDO - CEP 38800-000 - Tel.: (34) 3671-1359
SÃO JOÃO DEL REY - CEP 36300-060 - Tel.: (32) 3371-7892
SÃO LOURENÇO - CEP 37470-000 - Tel.: (35) 3332-2466 / 3332-6960
SÃO SEBASTIÃO DO PARAÍSO - CEP 37950-000 - Tel.: (35) 3531-6379
SENADOR FIRMINO - CEP 36540-000 - Tel.: (32) 3536-1011
SETE LAGOAS - CEP 35700-002 - Tel.: (31) 3773-2461 / 3771-1959

TAIOBERAS - CEP 39550-000 - Tel.: (38) 9116-5059
 TAIOBERAS - CEP 39955-000 - Tel.: (38) 3845-2028
 TEOFILO OTONI - CEP 39803-151 - Tel.: (33) 3522-1177
 TIMÓTEO - CEP 35182-419 - Tel.: (31) 3849-1177
 TRÊS CORAÇÕES - CEP 37410-000 - Tel.: (33) 3232-2823
 TRÊS PONTAS - CEP 37190-000 - Tel.: (33) 3265-4347
 TURMALINA - CEP 39660-000 - Tel.: (38) 9100-6882
 UBÃ - CEP 36500-000 - Tel.: (32) 3532-4638
 UBERABA - CEP 38022-010 - Tel.: (34) 3312-6274 / 3312-6313
 UBERLÂNDIA - CEP 38400-338 - Tel.: (34) 3214-0511
 UBERLÂNDIA - CEP 38400-462 - Tel.: (34) 3235-8847
 UBERLÂNDIA - CEP 38414-123 - Tel.: (34) 3215-7700 / 3215-7701
 UNAI - CEP 38610-000 - Tel.: (38) 3676-1809
 VARGINHA - CEP 37002-200 - Tel.: (35) 3221-4334
 VARGINHA - CEP 37002-200 - Tel.: (35) 3221-6120
 VÁRZEA DA PALMA - CEP 39260-000 - Tel.: (38) 3731-3148
 VIÇOSA - CEP 36570-000 - Tel.: (31) 3891-7898
 VISCONDE DO RIO BRANCO - CEP 36520-000 - Tel.: (32) 3551-2350

PARÁ - PA
 ABAETUBA - CEP 68440-000 - Tel.: (91) 98198-5146
 ALENQUER - CEP 68200-000 - Tel.: (93) 3526-1615
 ALTAMIRA - CEP 68371-163 - Tel.: (93) 3515-5296
 ANANINDEUA - CEP 67013-100 - Tel.: (91) 3214-1335 / 3214-1307
 BARCARENA - CEP 68447-000 - Tel.: (91) 3754-1096 / 3754-0419
 BELÉM - CEP 66023-220 - Tel.: (91) 32254754
 BELÉM - CEP 66023-630 - Tel.: (91) 3199-7016
 BELÉM - CEP 66085-754 - Tel.: (91) 3233-8982 / 8885-2155 / 8171-8372
 BELÉM - CEP 66087-270 - Tel.: (91) 3244-5704 / 8708-3146
 BELÉM - CEP 66087-810 - Tel.: (91) 3276-4069 / 8874-7404
 BREU BRANCO - CEP 68488-000 - Tel.: (94) 3786-1541
 CAPANEMA - CEP 68700-265 - Tel.: (91) 3462-1402
 CAPITÃO POÇO - CEP 68650-000 - Tel.: (91) 9988-5344
 CASTANHAL - CEP 68747-000 - Tel.: (91) 3725-1292
 CONCEIÇÃO DO ARAGUAIA - CEP 68540-000 - Tel.: (94) 3421-3598
 ITAITUBA - CEP 68180-190 - Tel.: (93) 3518-1238
 MARABÁ - CEP 68500-005 - Tel.: (94) 3321-7172 / 1935
 MARABÁ - CEP 68500-450 - Tel.: (94) 3321-2022 / 3321-2509
 MARITUBA - CEP 67200-000 - Tel.: (91) 3256-5493
 NOVO PROGRESSO - CEP 68193-000 - Tel.: (91) 98121-5708
 PARAGOMINAS - CEP 68625-210 - Tel.: (91) 3729-2388
 PARAUPEBAS - CEP 68515-000 - Tel.: (94) 3356-1151
 REDENÇÃO - CEP 68551-000 - Tel.: (94) 3424-3424 / (94) 99170-1428
 SANTARÉM - CEP 68010-420 - Tel.: (93) 3523-5429 / 3523-2270
 SÃO MIGUEL DO GUAMA - CEP 68660-000 - Tel.: (91) 3446-1216
 SÃO MIGUEL DO GUAMA - CEP 68660-000 - Tel.: (91) 8153-8005
 TAILÂNDIA - CEP 68695-000 - Tel.: (91) 3752-2573
 TRAIRÃO - CEP 68198-000 - Tel.: (93) 99100-6876
 TUCURUÍ - CEP 68455-148 - Tel.: (94) 3787-1758
 XINGUARA - CEP 68555-101 - Tel.: (94) 3426-1300

PARAÍBA - PB
 CAJAZEIRAS - CEP 58900-000 - Tel.: (83) 3531-2499
 CAMPINA GRANDE - CEP 58400-002 - Tel.: (83) 3341-6100
 CAMPINA GRANDE - CEP 58400-052 - Tel.: (83) 3322-7046
 GUARABIRA - CEP 58200-000 - Tel.: (83) 3271-3035 / 99311-2380
 JOÃO PESSOA - CEP 58011-400 - Tel.: (83) 4141-4774 / (83) 98662-7912 / (83) 99107-2074
 JOÃO PESSOA - CEP 58038-360 - Tel.: (83) 3246-4148
 JOÃO PESSOA - CEP 58046-735 - Tel.: (83) 3231-3447 / (83) 3231-5215
 JOÃO PESSOA - CEP 58051-425 - Tel.: (83) 3235-4161 / 3235-1045 / 3235-2524
 PATOS - CEP 58700-060 - Tel.: (83) 3421-5246
 POMBAL - CEP 58840-000 - Tel.: (83) 3431-2054
 SOUZA - CEP 58800-040 - Tel.: (83) 3521-1978

SOUZA - CEP 58800-290 - Tel.: (83) 3522-2696
 UIRAUNA - CEP 58915-000 - Tel.: (83) 9357-3944

PARANÁ - PR
 ALTONIA - CEP 87550-000 - Tel.: (44) 3659-1704
 ARAPONGAS - CEP 86701-474 - Tel.: (43) 3252-0479
 CAMPO MOURÃO - CEP 87301-050 - Tel.: (44) 3523-3092 / 3523-3292
 CASCAVEL - CEP 85811-100 - Tel.: (45) 3037-6804 / 3038-6804
 COLOMBO - CEP 83408-180 - Tel.: (41) 3666-3969
 CURITIBA - CEP 80045-270 - Tel.: (41) 3362-4152 / 3362-1453
 CURITIBA - CEP 80050-315 - Tel.: (41) 3262-4477 / 3153-3718
 CURITIBA - CEP 80620-210 - Tel.: (41) 3342-6294 / 3023-6294
 CURITIBA - CEP 81900-080 - Tel.: (41) 3349-4657
 CURITIBA - CEP 82015-000 - Tel.: (41) 3374-2834 / 3272-6157 / 3225-4111
 DOURADINA - CEP 87485-000 - Tel.: (44) 3663-1426 / 3663-1371
 FAZENDA RIO GRANDE - CEP 83833-080 - Tel.: (41) 3604-2638
 FORMOSA DO OESTE - CEP 85830-000 - Tel.: (44) 3526-2984
 FOZ DO IGUAÇU - CEP 85851-210 - Tel.: (45) 3574-5596
 FRANCISCO BELTRÃO - CEP 85601-275 - Tel.: (46) 3055-2303
 GOIOERÉ - CEP 87360-000 - Tel.: (44) 3522-1665
 GUAIARA - CEP 85980-000 - Tel.: (44) 3642-2756 / 3642-3715
 GUARANIACÚ - CEP 85400-000 - Tel.: (45) 3232-1523
 GUARUAPUA - CEP 85010-290 - Tel.: (42) 3622-6422
 IBAITI - CEP 84900-000 - Tel.: (43) 3546-2648
 IPORÃ - CEP 87560-000 - Tel.: (44) 3652-2263 / 3652-4280
 LARANJEIRAS DO SUL - CEP 85301-070 - Tel.: (42) 3635-3288
 LOANDA - CEP 87900-000 - Tel.: (44) 3425-1716
 LONDRINA - CEP 86020-290 - Tel.: (43) 3324-2404
 LONDRINA - CEP 86026-020 - Tel.: (43) 3323-1180
 MANDAGUARI - CEP 86975-000 - Tel.: (44) 3233-4418
 MARLIZ - CEP 87470-000 - Tel.: (44) 3534-2045
 MARINGÁ - CEP 87013-160 - Tel.: (44) 3028-9727 / 3222-6928
 MEDIANEIRA - CEP 85884-000 - Tel.: (45) 3264-2715
 NOVA ESPERANÇA - CEP 87600-000 - Tel.: (44) 3252-4431
 PARANAGUÁ - CEP 83203-030 - Tel.: (41) 3422-8295
 PARANAVAI - CEP 87701-070 - Tel.: (44) 3422-2162
 PINHAIS - CEP 83325-500 - Tel.: (41) 3601-0375
 PONTA GROSSA - CEP 84030-000 - Tel.: (42) 3226-6136 / 9992-9978
 REALEZA - CEP 85770-000 - Tel.: (46) 3543-1041 / 3543-2178
 SANTA TEREZINHA DE ITAIPU - CEP 85875-000 - Tel.: (45) 3541-1626
 SÃO JORGE D'OESTE - CEP 85575-000 - Tel.: (46) 3534-1547
 SÃO JOSÉ DAS PALMEIRAS - CEP 85898-000 - Tel.: (45) 3259-1313
 UMIARAMA - CEP 87501-000 - Tel.: (44) 3622-1065 / 3624-0155
 UMIARAMA - CEP 87503-700 - Tel.: (44) 3056-1237 / 9166-9900
 VERA CRUZ DO OESTE - CEP 85845-000 - Tel.: (45) 3267-1479

PERNAMBUCO - PE
 AFOGADOS DA INGAZEIRA - CEP 56800-000 - Tel.: (87) 3838-3185
 ARARIPINA - CEP 56280-000 - Tel.: (87) 3873-0730
 ARCOVERDE - CEP 56506-470 - Tel.: (87) 3822-2985
 BODOCÓ - CEP 56220-000 - Tel.: (87) 3878-1616 / 99817-5270
 CABO DE SANTO AGOSTINHO - CEP 54510-080 - Tel.: (81) 3521-6375
 CARPINA - CEP 55811-150 - Tel.: (81) 3621-3708
 CARPINA - CEP 55813-330 - Tel.: (81) 3621-4927
 CARPINA - CEP 55819-100 - Tel.: (81) 3621-6740
 CARUARU - CEP 55002-200 - Tel.: (81) 3721-3484
 CARUARU - CEP 55006-120 - Tel.: (81) 3719-6109 / 99773-5480
 CARUARU - CEP 55014-090 - Tel.: (81) 3724-4200
 CUSTÓDIA - CEP 56640-000 - Tel.: (87) 3848-1682
 GARANHUNS - CEP 55293-090 - Tel.: (87) 9628-4236
 GARANHUNS - CEP 55295-020 - Tel.: (87) 3761-1914
 GOIÂNIA - CEP 55900-000 - Tel.: (81) 3626-0618
 IPOJUCA - CEP 55590-000 - Tel.: (81) 3551-0636

JABOTÃO DOS GUARARAPES - CEP 54230-091 - Tel.: (81) 3106-9067 / 9144-0709
 JABOTÃO DOS GUARARAPES - CEP 54330-212 - Tel.: (81) 3080-0960 / 3476-4796 / 3521-6375
 JABOTÃO DOS GUARARAPES - CEP 54400-090 - Tel.: (81) 3341-3737 / 3461-1752 / 3341-7760 / 3341-5592
 LAJEDO - CEP 55385-000 - Tel.: (81) 3773-3230
 LIMOIEIRO - CEP 55700-000 - Tel.: (81) 3628-3337
 MARAIAL - CEP 55405-000 - Tel.: (81) 3683-1490 / 9151-6101
 OLINDA - CEP 53040-000 - Tel.: (81) 3492-8658
 PAULISTA - CEP 53416-420 - Tel.: (81) 3438-2605 / 9 8800-3454
 PESQUEIRA - CEP 55200-000 - Tel.: (87) 3835-4107 / 8123-8949
 PETROLINA - CEP 56326-830 - Tel.: (87) 3863-4206
 RECIFE - CEP 51110-000 - Tel.: (81) 3325-6396
 RECIFE - CEP 51200-070 - Tel.: (81) 3338-1623 / 3338-1985 / 3338-2439
 RECIFE - CEP 52111-000 - Tel.: (81) 3451-4690 / (81) 3033-2680
 SURUBIM - CEP 55750-000 - Tel.: (81) 3634-3358
 TIMBAÚBA - CEP 55870-000 - Tel.: (81) 3631-0202
 TORITAMA - CEP 55125-000 - Tel.: (81) 99122-0270
 VITÓRIA DE SANTO ANTÃO - CEP 55602-020 - Tel.: (81) 3526-0219

PIAUÍ - PI
 FLORIANO - CEP 64800-006 - Tel.: (89) 9925-5264
 PARNAIBA - CEP 64215-901 - Tel.: (86) 3323-2699 / 3323-3485
 PARNAIBA - CEP 64218-350 - Tel.: (86) 3321-2135
 PICOS - CEP 64600-000 - Tel.: (89) 3422-5149
 PIRIPIRI - CEP 64260-000 - Tel.: (86) 9 9938-0629
 SIMPLICIO MENDES - CEP 64700-000 - Tel.: (89) 3482-1760
 TERESINA - CEP 64000-030 - Tel.: (86) 3221-9459 / 3216-5800
 TERESINA - CEP 64001-300 - Tel.: (86) 3211-4509
 VALENÇA DO PIAUÍ - CEP 64300-000 - Tel.: (89) 3465-1271

RIO DE JANEIRO (CAPITAL) - RJ
 RIO DE JANEIRO - CEP 21040-330 - Tel.: (21) 2280-1255
 RIO DE JANEIRO - CEP 21840-600 - Tel.: (21) 3462-8073 / 3332-8588 / 3338-8789
 RIO DE JANEIRO - CEP 22211-200 - Tel.: (21) 2266-7993 / 2538-1370 / 2266-7990
 RIO DE JANEIRO - CEP 22410-001 - Tel.: (21) 2521-3340 / 2522-0197
 RIO DE JANEIRO - CEP 22611-100 - Tel.: (21) 2493-7086 / 2491-2404 / 3547-7267
 RIO DE JANEIRO - CEP 22710-093 - Tel.: (21) 3546-9314 / 3495-1350

RIO DE JANEIRO (GRANDE RIO) - RJ
 DIQUE DE CAXIAS - CEP 25071-182 - Tel.: (21) 2771-4415 / 3548-1090
 ITABORAÍ - CEP 24812-214 - Tel.: (21) 2635-0474
 MARCÁ - CEP 24912-970 - Tel.: (21) 2636-3788 / 98287-6975 / 99750-8010 / 96380-2995
 NATIVIDADE - CEP 28380-000 - Tel.: (22) 99849-2898 / (22) 99258-4237
 NOVA FRIBURGO - CEP 28602-105 - Tel.: (22) 2523-2224
 NOVA IGUAÇU - CEP 26225-510 - Tel.: (21) 2797-8139 / 2697-1570 / 3017-3837 / 3673-7539 /
 NOVA IGUAÇU - CEP 26275-320 - Tel.: (21) 3045-3028 / 2769-5636
 PETROPOLIS - CEP 25615-024 - Tel.: (24) 2231-1990
 SEROPÉDICA - CEP 23898-000 - Tel.: (21) 2682-9391
 TRÊS RIOS - CEP 25815-240 - Tel.: (24) 2255-4425 / 2030-1020
 TRÊS RIOS - CEP 25815-116 - Tel.: (24) 2252-8554 / 98826-7568

RIO DE JANEIRO (INTERIOR) - RJ
 BARRA DO PIRAÍ - CEP 27135-40 - Tel.: (24) 2444-2019 / 2442-7206
 CACHOIRAS DE MACAJU - CEP 28680-000 - Tel.: (21) 2649-2935
 CAMPOS DOS GUYTACAZES - CEP 28010-117 - Tel.: (22) 2723-7040 / 2723-7140 / 3211-7807 / 2734-3467
 CASIMIRO DE ABREU - CEP 28860-000 - Tel.: (22) 2778-1243
 ITAPERUNA - CEP 28300-000 - Tel.: (22) 3822-1233 / 3824-1198
 MIRACEMA - CEP 28460-000 - Tel.: (22) 3852-1129 / 3852-1779
 PARAÍBA DO SUL - CEP 25850-000 - Tel.: (24) 2263-4244
 SÃO FIDÉLIS - CEP 28400-000 - Tel.: (22) 2758-2570
 TANGUA - CEP 24890-000 - Tel.: (21) 2747-3120 / 96511-0040 / 96990-4759

VOLTA REDONDA - CEP 27288-030 - Tel.: (24) 3345-8368

RIO GRANDE DO NORTE - RN

CAICO - CEP 59300-000 - Tel.: (84) 3417-2469

CERRO CORÁ - CEP 59395-000 - Tel.: (84) 3488-2397 / 99982-1600

CURRAIS NOVOS - CEP 59380-000 - Tel.: (84) 3431-2398

MOSSORÓ - CEP 59628-000 - Tel.: (84) 3316-4448 / 3222-2924 / 99849-1528

NATAL - CEP 59022-275 - Tel.: (84) 3222-2924

NATAL - CEP 59088-110 - Tel.: (84) 3207-7759

PARNAMIRIM - CEP 59151-610 - Tel.: (84) 3302-2898

PAU DOS FERROS - CEP 59900-000 - Tel.: (84) 3351-2213

SÃO MIGUEL - CEP 59920-000 - Tel.: (84) 3353-3229

RIO GRANDE DO SUL - RS

ALEGRETE - CEP 97541-001 - Tel.: (55) 3422-7230

BAGÉ - CEP 96412-750 - Tel.: (53) 99955-1563

BENTO GONÇALVES - CEP 95700-524 - Tel.: (54) 3454-5515 / 9971-9014

CACEQUÍ - CEP 97450-000 - Tel.: (55) 3254-1465

CACHOEIRA DO SUL - CEP 96501-006 - Tel.: (51) 3722-2420 / 9214-5303

CACHOEIRINHA - CEP 94910-170 - Tel.: (51) 3137-4661 / 9949-1599

CAMAQUÃ - CEP 96180-000 - Tel.: (51) 3671-2757

CAPELA DE SANTANA - CEP 95745-000 - Tel.: (51) 3698-1344 / 3698-1795

CARAZINHO - CEP 99500-000 - Tel.: (54) 3331-5094

CAXIAS DO SUL - CEP 95074-000 - Tel.: (54) 3212-3166

CAXIAS DO SUL - CEP 95084-430 - Tel.: (54) 3014-0019

CERRO LARGO - CEP 97900-000 - Tel.: (55) 3359-2102 / 3359-1786

CIDREIRA - CEP 95595-000 - Tel.: (51) 3681-1510

CRUZ ALTA - CEP 98025-770 - Tel.: (55) 3322-8434

DOIS IRMÃOS - CEP 93950-000 - Tel.: (51) 3564-1539

DOM PEDRITO - CEP 96450-000 - Tel.: (53) 3243-3271

ERECHIM - CEP 99700-058 - Tel.: (54) 3522-1108 / 3522-1258

ERVAL GRANDE - CEP 99750-000 - Tel.: (54) 3375-1020

ESTRELA - CEP 95880-000 - Tel.: (51) 3712-2302

FARROUPILHA - CEP 95170-158 - Tel.: (54) 3268-1200

FORTALEZA DOS VALOS - CEP 98125-000 - Tel.: (55) 3328-1311

FREDERICO WESTPHALEN - CEP 98400-000 - Tel.: (55) 3744-3826

GETÚLIO VARGAS - CEP 99900-000 - Tel.: (54) 3522-1108 / 3522-1258

GRAVATÁ - CEP 94030-460 - Tel.: (51) 3488-2399 / 3421-4435

GUAPORÉ - CEP 99200-000 - Tel.: (54) 3443-2320

HARMONIA - CEP 95785-000 - Tel.: (51) 3695-1046

IJUI - CEP 98700-000 - Tel.: (55) 3332-8400

JACINTINA - CEP 99730-000 - Tel.: (54) 3368-1414

LAGOA VERMELHA - CEP 95300-000 - Tel.: (54) 3358-2003

LAJEADO - CEP 95900-000 - Tel.: (51) 3714-3402

LAJEADO - CEP 95913-192 - Tel.: (51) 3714-2001

MARAUÍ - CEP 99150-000 - Tel.: (54) 3342-1424

NOVA SANTA RITA - CEP 92480-000 - Tel.: (51) 8447-0092 / 3426-3206

NOVO HAMBURGO - CEP 93310-001 - Tel.: (51) 3556-2000

OSÓRIO - CEP 95520-000 - Tel.: (51) 3663-1148

OSÓRIO - CEP 95520-000 - Tel.: (51) 3663-2127 / 3048-0197

PALMEIRA DAS MISSÕES - CEP 98300-000 - Tel.: (55) 3742-2347

PANAMBI - CEP 98280-000 - Tel.: (55) 3375-0236

PASSO FUNDO - CEP 99040-050 - Tel.: (54) 3311-7727

PELOTAS - CEP 96065-650 - Tel.: (53) 3273-9219

PORTO ALEGRE - CEP 90035-051 - Tel.: (51) 3221-6671

PORTO ALEGRE - CEP 90220-230 - Tel.: (51) 3062-1211

PORTO ALEGRE - CEP 91130-001 - Tel.: (51) 3029-5026 / 3319-1320

RIO GRANDE - CEP 96200-530 - Tel.: (53) 3035-2233

RONDINHA - CEP 99590-000 - Tel.: (54) 3365-1305

SANTA CRUZ DO SUL - CEP 96845-820 - Tel.: (51) 3711-5759 / 3713-2177

SANTA MARIA - CEP 97090-000 - Tel.: (55) 8442-8590

SANTANA DO LIVRAMENTO - CEP 97573-610 - Tel.: (55) 3242-2741

SANTO CRISTO - CEP 98960-000 - Tel.: (55) 3541-1390

SÃO BORJA - CEP 97670-000 - Tel.: (55) 3430-3084

SÃO BORJA - CEP 97670-000 - Tel.: (55) 3431-2715

SÃO JOSÉ DO OURO - CEP 99870-000 - Tel.: (54) 3352-1511 / 3352-1834

SÃO LEOPOLDO - CEP 93010-230 - Tel.: (51) 3592-1975 / Fax 3592-0522

SÃO LUIZ GONZAGA - CEP 97800-000 - Tel.: (55) 3352-1538

SAPIRANGA - CEP 93806-028 - Tel.: (51) 3599-3435 / 9 9966-0985

TAQUARA - CEP 93800-000 - Tel.: (51) 3039-2528

TAQUARI - CEP 95860-000 - Tel.: (51) 3653-2060 / 3653-4090

TERRA DE AREIA - CEP 95535-000 - Tel.: (51) 3667-1315

TEUTÔNIA - CEP 95890-000 - Tel.: (51) 3762-6355

TORRES - CEP 95560-000 - Tel.: (51) 3605-2882

TRÊS CACHOEIRAS - CEP 95580-000 - Tel.: (51) 3667-1708

TRÊS DE MAIO - CEP 98910-000 - Tel.: (55) 3535-3670

TRINDADE DO SUL - CEP 99615-000 - Tel.: (54) 3541-1497

TUPARENDI - CEP 98940-000 - Tel.: (55) 3543-1767

URUGUAIANA - CEP 97501-864 - Tel.: (55) 3412-2949 / 3411-4266

VACARIA - CEP 95200-000 - Tel.: (54) 3231-1544 / Fax 3231-3773

VENÂNCIO AIRES - CEP 95800-000 - Tel.: (51) 3741-1443 / 3741-2995

VENÂNCIO AIRES - CEP 95800-000 - Tel.: (51) 3741-5238 / 3741-2959

VERANOÓPOLIS - CEP 95330-000 - Tel.: (54) 3441-1909

VIAMÃO - CEP 94430-000 - Tel.: (51) 3485-1538

RONDÔNIA - RO

ARIQUEMES - CEP 76870-175 - Tel.: (69) 3535-5365 / 3536-4387

CACAOAL - CEP 76962-164 - Tel.: (69) 3441-9095

JARU - CEP 76890-000 - Tel.: (69) 3521-1621

JI-PARANÁ - CEP 76900-714 - Tel.: (69) 3421-1041

JI-PARANÁ - CEP 76907-537 - Tel.: (69) 3422-8580

JI-PARANÁ - CEP 76912-100 - Tel.: (69) 3424-9479 / 9 8413-0489

MIRANTE DA SERRA - CEP 76926-000 - Tel.: (69) 3463-2823 / 9903-0038

OURO PRETO DO OESTE - CEP 78950-000 - Tel.: (69) 3461-6455

PORTO VELHO - CEP 76820-364 - Tel.: (69) 3225-8473

PORTO VELHO - CEP 78950-000 - Tel.: (69) 3225-8311 / 3225-6440

SÃO FRANCISCO DO GUAPORÉ - CEP 76935-000 - Tel.: (69) 3621-3306

SÃO MIGUEL DO GUAPORÉ - CEP 76932-000 - Tel.: (69) 3642-1620

VILHENA - CEP 76985-226 - Tel.: (69) 3322-8077

RORAIMA - RR

BOA VISTARR - CEP 69313-038 - Tel.: (95) 3626-1128

SANTA CATARINA - SC

ALFREDO WAGNER - CEP 88450-000 - Tel.: (48) 3276-1420

ALTO BELA VISTA - CEP 89730-000 - Tel.: (49) 3455-9299

ARARANGUÁ - CEP 88901-000 - Tel.: (48) 3522-0107 / 3524-0107

BALNEÁRIO CAMBORIÚ-SC - CEP 88337-010 - Tel.: (47) 3366-2644

BALNEÁRIO CAMBORIÚ-SC - CEP 88337-155 - Tel.: (47) 3363-0706

BIGUAÇU - CEP 88162-243 - Tel.: (48) 3066-0856

BLIMENAU - CEP 89074-001 - Tel.: (47) 3306-6854

CAÇADOR - CEP 89500-214 - Tel.: (49) 3563-1004

CANOINHAS - CEP 89460-000 - Tel.: (47) 3622-8868 / 9963-8868

CAPINZAL - CEP 89665-000 - Tel.: (49) 3555-1659

CHAPECÓ - CEP 89803-460 - Tel.: (49) 3322-5970

CONCÓRDIA - CEP 89700-059 - Tel.: (49) 3442-0914 / 3442-0629

CRICIÚMA - CEP 88801-010 - Tel.: (48) 3433-0269

CURITIBANOS - CEP 89520-000 - Tel.: (49) 3245-4200

FLORIANÓPOLIS - CEP 88095-700 - Tel.: (48) 3024-3368

GARJUA - CEP 89248-000 - Tel.: (47) 3445-2034

GASPAR - CEP 89116-560 - Tel.: (47) 3332-9788

ITAJAÍ - CEP 88303-560 - Tel.: (47) 3075-0801

ITAJAÍ - CEP 88310-551 - Tel.: (47) 3349-6571

ITUPORANGA - CEP 88400-000 - Tel.: (47) 3533-2093

JACINTO MACHADO - CEP 88950-000 - Tel.: (48) 3535-1260

JOACABA - CEP 89600-000 - Tel.: (49) 3522-0511 / 3521-0500

JOINVILLE - CEP 89213-430 - Tel.: (47) 3017-2109

JOINVILLE - CEP 89220-001 - Tel.: (47) 3025-5590 / 3025-1650 / 9651-8132

JOINVILLE - CEP 89221-543 - Tel.: (47) 3435-4142 / 3425-3237

LAGES - CEP 88505-288 - Tel.: (49) 3229-2650

LAGES - CEP 88521-290 - Tel.: (49) 3222-7610

LAGES - CEP 88523-101 - Tel.: (49) 3229-3646

LAGUNA - CEP 88790-000 - Tel.: (48) 3644-3814

MAFRA - CEP 89300-000 - Tel.: (47) 3642-2911

PALMITOS - CEP 89887-000 - Tel.: (49) 3647-2765

SALTINHO - CEP 89981-000 - Tel.: (49) 3656-0273

SÃO JOSÉ - CEP 88101-200 - Tel.: (48) 3241-0058

SÃO JOSÉ - CEP 88102-040 - Tel.: (48) 3212-3486

SÃO JOSÉ - CEP 88117-350 - Tel.: (48) 3246-1357

SÃO LOURENÇO DO OESTE - CEP 89990-000 - Tel.: (49) 3344-2512

SÃO MIGUEL DO OESTE - CEP 89900-000 - Tel.: (49) 3622-1978

SEARA - CEP 89770-000 - Tel.: (49) 3452-1417

TUBARÃO - CEP 88702-500 - Tel.: (48) 3622-1819

TURVO - CEP 88930-000 - Tel.: (48) 3525-0172-3525-0773

XANXERE - CEP 89820-000 - Tel.: (49) 3433-0385

SÃO CAETANO (ZONA LESTE) - SP

SÃO PAULO - CEP 01211-100 - Tel.: (11) 3667-2906

SÃO PAULO - CEP 01533-000 - Tel.: (11) 3141-0624 / 3283-0711

SÃO PAULO - CEP 03316-000 - Tel.: (11) 2942-7000

SÃO PAULO - CEP 03806-010 - Tel.: (11) 2547-6698

SÃO PAULO - CEP 08030-180 - Tel.: (11) 2582-8080

SÃO PAULO - CEP 08030-180 - Tel.: (11) 3804-7818 / 2506-9677

SÃO PAULO - CEP 08150-090 - Tel.: (11) 2765-3621 / 2015-0242

SÃO PAULO - CEP 09551-050 - Tel.: (11) 4223-9338

SÃO PAULO (CAPITAL - ZONA NORTE) - SP

SÃO PAULO - CEP 02464-000 - Tel.: (11) 2236-8095 / 2208-3674

SÃO PAULO - CEP 02473-020 - Tel.: (11) 3871-1739 / 43231739

SÃO PAULO - CEP 05201-050 - Tel.: (11) 3918-6416

SÃO PAULO (CAPITAL - ZONA OESTE) - SP

SÃO PAULO - CEP 05025-000 - Tel.: (11) 3862-7070 / 3862-7064

SÃO PAULO - CEP 05055-000 - Tel.: (11) 3872-3201

SÃO PAULO - CEP 05089-001 - Tel.: (11) 4325-7389

SÃO PAULO - CEP 05843-000 - Tel.: (11) 5851-3310 / 5851-5576

SÃO PAULO (CAPITAL - ZONA SUL) - SP

SÃO PAULO - CEP 04112-011 - Tel.: (11) 5572-4105 / 5579-9900

SÃO PAULO - CEP 04537-002 - Tel.: (11) 3849-6342 / 3845-2704

SÃO PAULO - CEP 04746-030 - Tel.: (11) 5687-1132

SÃO PAULO (GRANDE SP) - SP

ARUÁ - CEP 07400-165 - Tel.: (11) 4653-0331

ASSIS - CEP 19802-081 - Tel.: (18) 3323-5908 / 3323-7119

ATIBAIA - CEP 12940-230 - Tel.: (11) 2427-9232 / 2427-8920

CARAPICUIBA - CEP 06320-030 - Tel.: (11) 4164-4758

COTIA - CEP 06708-235 - Tel.: (11) 4702-6704

COTIA - CEP 06717-090 - Tel.: (11) 4703-2065 / 4703-2059 / 4616-9456

DIADEMA - CEP 09920-575 - Tel.: (11) 4048-1057 / 4043-0641

FERRAZ DE VASCONCELOS - CEP PA-Suzano/SP - Tel.: (11) 4742-3151 / 4746-2545 / 4292-0210

FRANCISCO MORATO - CEP PA-Franco da Rocha - Tel.: (11) 4444-8027

FRANCO DA ROCHA - CEP 07801-000 - Tel.: (11) 4449-3800

FRANCO DA ROCHA - CEP 07830-090 - Tel.: (11) 4182-6194 / 97587-5371

GUARULHOS - CEP 07113-000 - Tel.: (11) 2229-1183 / 3436-6794

GUARULHOS - CEP 07135-330 - Tel.: (11) 2358-3417

ITAQUAJECETUBA - CEP PA-Suzano/SP - Tel.: (11) 4742-3151 / 4746-2545 / 4292-0210

MALUÁ - CEP 09320-130 - Tel.: (11) 4516-2930 / 4516-2830

MOGI DIAS CRUZES - CEP PA-Suzano/SP - Tel.: (11) 4742-3151 / 4746-2545 / 4292-0210
 OSASCO - CEP 06016-020 - Tel.: (11) 3681-0633 / (11) 3682-6310
 OSASCO - CEP 06097-015 - Tel.: (11) 3681-9628 / 3683-1628
 OSASCO - CEP 06172-000 - Tel.: (11) 3691-7394
 OURO FINO - CEP PA-Mauá/SP - Tel.: (11) 4516-2930 / 4516-2830
 PARANAPACABA - CEP PA-Mauá/SP - Tel.: (11) 4516-2930 / 4516-2830
 POÁ - CEP PA-Suzano/SP - Tel.: (11) 4742-3151 / 4746-2545 / 4292-0210
 RIACHO GRANDE DA SERRA - CEP PA-Mauá/SP - Tel.: (11) 4516-2930 / 4516-2830
 RIBEIRÃO PIRES - CEP PA-Mauá/SP - Tel.: (11) 4516-2930 / 4516-2830
 SALESOPOLIS - CEP 08970-000 - Tel.: (11) 4696-3799
 SALTO - CEP 13320-150 - Tel.: (11) 4029-4848
 SANTANA DE PARNAÍBA - CEP 06530-240 - Tel.: (11) 4156-1535 / 4705-8969 / 9 7496-3991
 SANTO ANDRÉ - CEP 09020-030 - Tel.: (11) 4990-2068
 SÃO BERNARDO DO CAMPO - CEP 09720-370 - Tel.: (11) 4127-2674 / 4516-3690
 SÃO CAETANO DO SUL - CEP 09580-020 - Tel.: (11) 4232-1514
 SUZANO - CEP 08694-000 - Tel.: (11) 4742-3151 / 4746-2545 / 4292-0210
 TABOÃO DA SERRA - CEP 06765-030 - Tel.: (11) 4787-8862 / 2761-0306
 TABOÃO DA SERRA - CEP 06767-050 - Tel.: (11) 4701-9041 / 4701-6178

SÃO PAULO (INTERIOR) - SP
 ÁLVARES MACHADO - CEP PA-Presidente Prudente/SP - Tel.: (18) 3221-8184
 ANDRADINA - CEP 16901-001 - Tel.: (18) 3722-4837 / 9749-4460
 APIÁI - CEP 18320-000 - Tel.: (15) 3552-1276
 ARAÇATUBA - CEP 16010-080 - Tel.: (18) 3623-4470
 ARARAQUARA - CEP 14801-295 - Tel.: (16) 3114-2600 / 3335-3818
 ARARAQUARA - CEP 14801-295 - Tel.: (16) 3214-6208 / 3214-5208
 AURIFLAMA - CEP 15350-000 - Tel.: (17) 3482-1597
 AVARÉ - CEP 18707-450 - Tel.: (14) 3732-3144 / 3732-1962
 BARRETOS - CEP 14780-080 - Tel.: (17) 3323-2136 / 3325-3938 / 3322-1856
 BAURUR - CEP 17010-160 - Tel.: (14) 3212-1866 / 3232-2485
 BIRIGUI - CEP 16200-020 - Tel.: (18) 3644-0500
 BOITUVA - CEP 18550-000 - Tel.: (15) 3263-4022
 BOTUCATU - CEP 18608-393 - Tel.: (14) 3813-7884
 BRAGAÇA PAULISTA - CEP 12906-000 - Tel.: (11) 4032-6597 / 99893-7444
 CAJURU - CEP 14240-000 - Tel.: (16) 3667-0292
 CAMPINAS - CEP 13015-081 - Tel.: (19) 2519-3782
 CAMPINAS - CEP 13026-000 - Tel.: (19) 3236-1475
 CARAGUATATUBA - CEP 11660-330 - Tel.: (12) 3889-4050 / 3889-4047
 CATANDUVA - CEP 15806-110 - Tel.: (17) 3523-5252
 CRUZEIRO - CEP 12701-450 - Tel.: (12) 3144-1256
 DRACENA - CEP 17900-000 - Tel.: (18) 3821-1851
 FRANCA - CEP 14405-116 - Tel.: (16) 3724-4027
 GUARATINGUETÁ - CEP 12509-360 - Tel.: (12) 3122-1853
 GUARULHOS - CEP 11450-340 - Tel.: (13) 3342-6141
 INDAIATUBA - CEP 13339-125 - Tel.: (19) 3875-9294 / 3894-4760
 ITANHÉM - CEP 11740-000 - Tel.: (13) 3427-3615
 ITAPETNINGA - CEP 18200-310 - Tel.: (15) 3537-2398
 ITAPIRA - CEP 13976-080 - Tel.: (19) 3863-5500
 ITATIBA - CEP 13251-500 - Tel.: (11) 4538-4929 / 4538-5432
 ITU - CEP 13300-070 - Tel.: (11) 4023-0411
 JABOTICABAL - CEP 14882-215 - Tel.: (16) 3202-5051
 JACUPIRANGA - CEP 11940-000 - Tel.: (13) 3864-1565
 JALES - CEP 15700-038 - Tel.: (17) 3632-2297
 JAÚ - CEP 17207-400 - Tel.: (14) 3032-0401
 LENÇÓIS PAULISTA - CEP 18681-210 - Tel.: (14) 3264-3747
 LIMEIRA - CEP 13480-171 - Tel.: (19) 3445-1604 / 3033-1674
 LIMEIRA - CEP 13486-145 - Tel.: (19) 3703-3610
 LINS - CEP 16400-035 - Tel.: (14) 3523-6996 / 3522-3988

MARILIA - CEP 17509-020 - Tel.: (14) 3433-2740
 MOGI MIRIM - CEP 13806-223 - Tel.: (19) 3862-2480
 NOVO HORIZONTE - CEP 14960-000 - Tel.: (17) 3542-3955
 OLÍMPIA - CEP 15408-000 - Tel.: (17) 3284-1107 / 98179-7814 / 99765-6450
 ORLÂNDIA - CEP 14620-000 - Tel.: (16) 3826-4541
 OURINHOS - CEP 19914-440 - Tel.: (18) 99696-0647
 PARAGUAÇU PAULISTA - CEP 19700-000 - Tel.: (18) 99642-5460
 PEDREIRA - CEP 13920-000 - Tel.: (19) 3852-2884
 PIRACICABA - CEP 13401-645 - Tel.: (19) 3035-5386 / 9 9275-1881
 PIRACICABA - CEP 13419-000 - Tel.: (19) 3434-6038
 PIRASSUNINGA - CEP 13631-045 - Tel.: (19) 3561-8198
 PORTO FERREIRA - CEP 13660-000 - Tel.: (19) 3589-1778 / 3585-1682
 PRAIA GRANDE - CEP 11702-200 - Tel.: (13) 3473-1260
 PRAIA GRANDE - CEP 11708-000 - Tel.: (13) 3493-7435 / 3493-1826
 PRESIDENTE PRUDENTE - CEP 19013-060 - Tel.: (18) 3221-8184
 REGISTRO - CEP 11900-000 - Tel.: (13) 3821-4584
 RIBEIRÃO PRETO - CEP 14010-070 - Tel.: (16) 3636-2259 / 3234-9592 / 3234-9594
 RIBEIRÃO PRETO - CEP 14031-010 - Tel.: (16) 3013-5842 / 3013-2432
 RIBEIRÃO PRETO - CEP 14055-560 - Tel.: (16) 3966-6664
 SANTA FÉ DO SUL - CEP 15775-000 - Tel.: (17) 3631-3484
 SANTOS - CEP 11013-160 - Tel.: (13) 3235-2611 / 3223-1575
 SANTOS - CEP 11015-201 - Tel.: (13) 3219-7777
 SANTOS - CEP 11015-501 - Tel.: (13) 3234-4923
 SÃO CARLOS - CEP 13560-831 - Tel.: (16) 3368-2679
 SÃO JOÃO DA BOA VISTA - CEP 13870-120 - Tel.: (19) 3622-2738
 SÃO JOSÉ DO RIO PARDO - CEP 13720-000 - Tel.: (19) 3608-3926
 SÃO JOSÉ DO RIO PRETO - CEP 15050-500 - Tel.: (17) 3224-2241
 SÃO JOSÉ DO RIO PRETO - CEP 15060-020 - Tel.: (17) 3224-3222
 SÃO JOSÉ DOS CAMPOS - CEP 12210-180 - Tel.: (12) 3942-5932
 SÃO JOSÉ DOS CAMPOS - CEP 12210-250 - Tel.: (12) 3431-2320
 SÃO JOSÉ DOS CAMPOS - CEP 12210-250 - Tel.: (12) 3942-3930 / 3921-6519
 SÃO JOSÉ DOS CAMPOS - CEP 12216-440 - Tel.: (12) 3923-1115 / 3027-7032
 SÃO JOSÉ DOS CAMPOS - CEP 12247-470 - Tel.: (12) 98134-2453
 SÃO PEDRO - CEP 13520-000 - Tel.: (19) 3483-3323
 SOROCABA - CEP 18075-083 - Tel.: (15) 3231-2861 / 98109-0327 / 3021-3767 / 3017-7746
 SUMARÉ - CEP 13171-510 - Tel.: (19) 3873-1051 / 3854-9999 / 3405-7744 / 3461-0463
 TABATINGA - CEP 14910-000 - Tel.: (16) 3385-2078 / 3385-1490
 TAQUARITINGA - CEP 15900-000 - Tel.: (16) 3252-8450 / 9708-2715
 TATUI - CEP 18270-230 - Tel.: (15) 3251-7275 / 3251-8604
 TAUBATÉ - CEP 12010-150 - Tel.: (12) 3426-9514
 VOTUPORANGA - CEP 15502-095 - Tel.: (17) 3421-7585

SERGIPE - SE
 ARACAJU - CEP 49010-430 - Tel.: (79) 3221-5632 / 8814-7413 / 9989-6214 / 3022-7002
 ARACAJU - CEP 49010-620 - Tel.: (79) 3211-1622
 ARACAJU - CEP 49075-100 - Tel.: (79) 3214-4133 / 3222-1107
 ARACAJU - CEP 49082-110 - Tel.: (79) 3253-4763 / 3085-8545
 ITABAIANA - CEP 49500-076 - Tel.: (79) 9 9820-0830
 ITABAIANA - CEP 49500-088 - Tel.: (79) 3431-7681
 LAGARTO - CEP 49400-000 - Tel.: (79) 3631-1508 / 9924-4614
 NOSSA SENHORA DO SOCORRO - CEP 49160-000 - Tel.: (79) 3256-7263
 PORTO DA FOLHA - CEP 49800-000 - Tel.: (79) 3349-1900

TOCANTINS - TO
 ARAGUAÇU - CEP 77475-000 - Tel.: (63) 3384-1665
 ARAGUAÍNA - CEP 77818-120 - Tel.: (63) 3414-0655 / 3415-2410
 AUGUSTINÓPOLIS - CEP 77960-000 - Tel.: (63) 3456-1691 / 8136-2865 / 9952-0742
 GURUPI - CEP 77405-150 - Tel.: (63) 3312-1696
 PALMAS - CEP 77020-026 - Tel.: (63) 3212-1442
 PORTO NACIONAL - CEP 77500-000 - Tel.: (63) 3363-2356

SUGGAR
eletrodomésticos
www.suggar.com.br

RAZÃO SOCIAL: Madson Eletrometalúrgica Ltda.

Belo Horizonte/MG
Rua Jerônimo Marcucci, 74
Bairro Olhos D'água - CEP 30390-150

CENTRAL DE RELACIONAMENTO
0800 200 5050
(31) 2105 5950