

peças	Descrição DESCRIPTION	qt. AMOUNT	Item PART	Comp.	Larg.
	Lateral esquerda/Lateral Izquierda/Left Side	1	01	910	450
	Lateral Direita/Lateral Derecha/Right Side	1	02	910	450
	Quadro Base/Cuadro Base/Base Square	1	06	365	450
	Rodapé Frontal/Zocalo Frontal /Front Baseboard	1	09	927	80
	Rodapé Traseiro/Zocalo Trasero/Back Baseboard	1	10	927	80
	Porta Inteira/Puerta Larga/Biggest Door	1	17	840	350
	Lateral da Gaveta/Lateral De La Cajonera/Side Drawer	8	22	350	109
	Frente de Gaveta/Frente De La Cajonera/Front Drawer	3	23	582	180
	Traseiro de Gaveta/Trasero Del Cajon/Back Drawer	4	26	526	80
	Fundo de Gaveta/Fondo Del Cajon/Bottom Drawer	4	27	548	355
	Frente de Gaveta Maior/Frente Del Cajon Larga/Front Drawer Greater	1	31	582	225
	Traseiro/Trasero/Back	1	38	850	360
	Fechamento das Gavetas/Cierre De Los Cajones/Closing Drawers	3	40	592	275
	Tampo/Tampo/Cover	1	42	967	450
	Sanefla/Sanefla/Sight	1	43	574	80
	Divisória Central/División Central/Central Division	1	57	818	450
	Coluna Traseira/Columna Trasera/Back Column	2	68	572	50
	Prateleira móvel / Estante movil / mobili shelf	1	160	340	433



ESQUEMA DE MONTAGEM Cômada Vênus

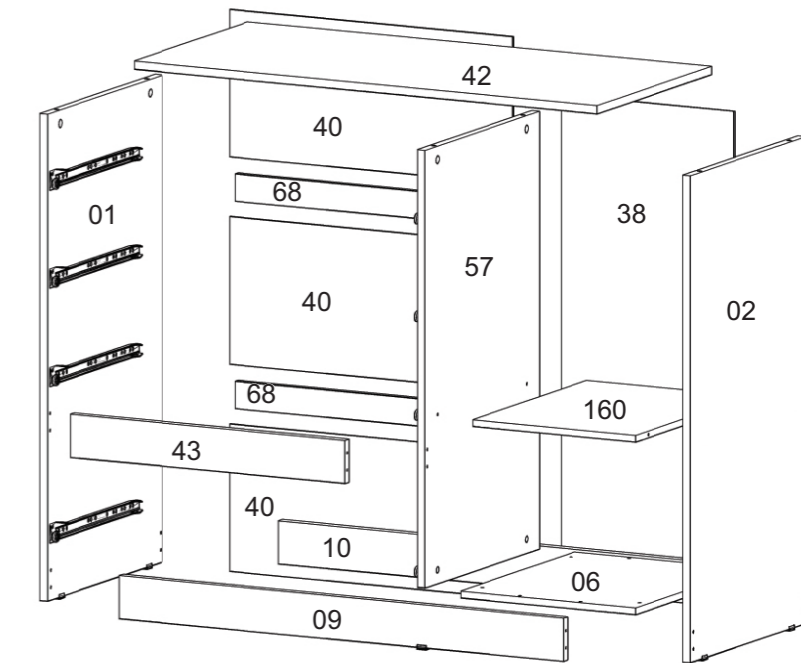
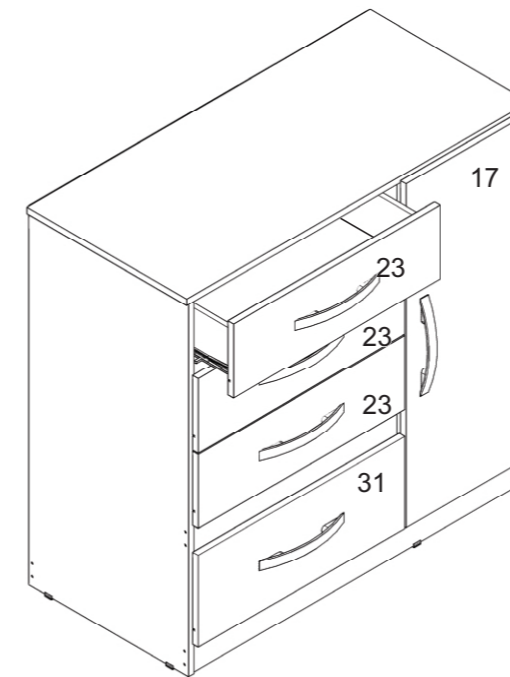
70704 Branco/Branco-Rosa-Lilás-Azul - 70721 Preto/Imbuia
70724 Preto/Branco - 70727 Preto/Cinza - 70768 Avelã/Carvalho

Para Limpeza de seu Móvel: Use uma Flanela seca ou umedecida / Não use produto Químico que pode danificar seu móvel.

For Cleanness of its Furniture: It uses a dry or umedecida Flannel / It does not use Chemical product that can damage its furniture.

SAC-Serviço de Atendimento ao Cliente Fone:(43)3274-8300 - Fax :(43) 3274-8349 e-mail: sac@moval.com.br

640.20.7070



Acessórios				
A Bucha cilíndrica 02	B Cola 02	C Sapata 06	D Tapa furo 5,6 02	E Tampa plastica 04
F Fixador Reto 07	G Dobradiça 02	H Calço da Dobradiça 02	I Fixador L 08	J Parafuso 3,5 x 16 16
K Parafuso 4,0 x 50 14	L Parafuso 3,5 x 25 10	M Parafuso 4,0 x 12 24	N Parafuso 3,5 x 40 20	O Parafuso 3,5 x 12 24
P Prego 10 x 10 65	Q Cavilha de Madeira 16	R Castanha de girofix 06	S Pino de girofix 06	T Puxador 05
U Corrediça 04	V Corrediça 04	X Suporte Prateleira 04		

