



DEMÓBILE Indústria de Móveis Ltda.
Rua : Jurutau, 1350 - Pq. Industrial II.
Cep.: 86703-070
Arapongas - PR - Brasil
demobile@demobile.com.br

IMPORTANTE

ASSISTÊNCIA TÉCNICA - EM CASO DE SOLICITAÇÕES DE PEÇAS EM ASSISTÊNCIA TÉCNICA
E NECESSARIO QUE AS MESMAS SEJAM SOLICITADAS JUNTO A LOJA OU SITE
NO QUAL A COMPRA DO PRODUTO FOI REALIZADA.



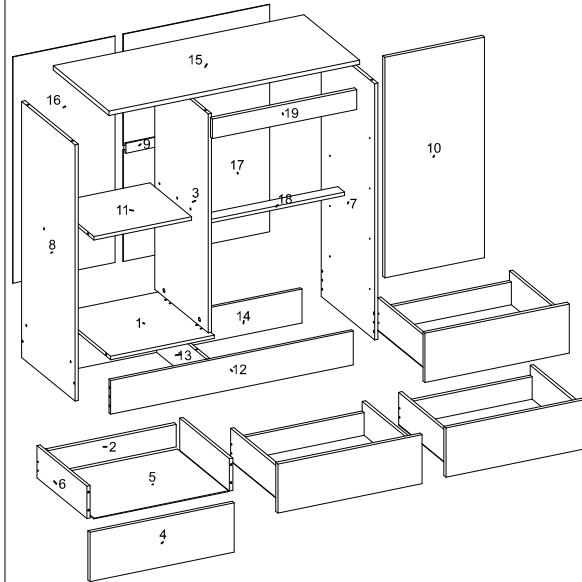
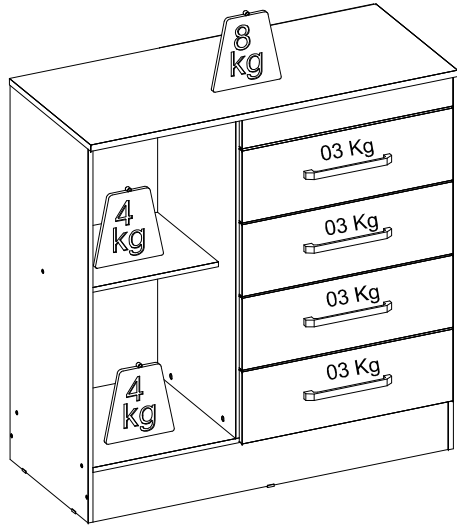
ATENÇÃO:

1. Ler atentamente toda a instrução antes de iniciar a montagem do móvel.
2. A montagem deverá ser feita em superfície limpa a plana, aconselhamos forrar o chão com a embalagem do produto a fim de não danificá-lo.
3. Os parafusos devem ser apertados periodicamente.
4. Evitar batidas e contato com objetos cortantes.
5. Observar as cargas máximas suportadas de acordo com o desenho.

Carga Suportável

O peso máximo de carga informado no desenho ao lado refere-se a objetos distribuídos de maneira uniforme sobre toda area de contato de peça.

4290 COMODA 01 PORTA 04 GAV MONTEVIDEU
4290 - DRESSER 01 DOOR 04 DRAWER
4290 - CAJONERA 01 PUERTA 04 CAJONES MONTEVIDEU



Ferramentas Necessárias (Não Fornecidas)			DESCRİÇÃO DE PEÇAS			DIMENSİOES					
SEQ.	REF_01	REF_02	REF_03	REF_04	DESCRİÇÃO	DESCRIPTION	DESCRIPCİON	COMP.	LARG.	ESP.	QTD.
1	03165/03	03165/113	03165/112	-	BASE	BASE	BASE	385	374	12	1
2	06140/03	06140/113	06140/112	-	CONTRA FUNDO	DRAWER BACK	CONTRA FONDO	463	80	15	4
3	08331/03	08331/113	08331/112	-	DIVISAO	DIVISION LEFT	RIGHT DIVIDE	774	385	12	1
4	09185/03	09185/106	09185/105	-	FRENTE DE GAVETA	DRAWER FRONT	FRENTE DEL CAJON	520	174	15	4
5	10110/03	10110/113	10110/112	-	FUNDO GAVETA	DRAWER BASE	FONDO DEL CAJON	485	368	3	4
6	12004/03	12004/113	12004/112	-	LATERAL DE GAVETA	DRAWER SIDE	LATERAL DEL CAJON	360	114	12	8
7	11411/03	11411/106	11411/105	-	LATERAL DIREITA	SIDE PANEL RIGHT	LATERAL DERECHA	906	385	12	1
8	11412/03	11412/106	11412/105	-	LATERAL ESQUERDA	SIDE PANEL LEFT	LATERAL IZQUIERDA	906	385	12	1
9	13039/20	13039/20	13039/20	-	PERFIL H 35MM 512 MM	PROFILE H	PERFIL H	512	35	15	1
10	14303/03	14303/106	14303/105	-	PORTA	DOOR	PUERTA	780	360	15	1
11	15177/03	15177/113	15177/112	-	PRATELEIRA	SHELF	ESTANTERIA	352	300	12	1
12	16372/03	16372/106	16372/105	-	RODAPE FRONTAL	BOTTOM BOARD FRONT	ZÓCALO FRONTAL	876	120	12	1
13	16374/20	16374/20	16374/20	-	RODAPE INTERNO	BOTTOM BOARD INTERNAL	ZÓCALO INTERNO	359	120	12	1
14	16373/22	16373/20	16373/20	-	RODAPE TRASEIRO	BOTTOM BOARD BACK	ZÓCALO TRASERO	876	120	12	1
15	19251/03	19251/106	19251/105	-	TAMPO	TOP	TAPA	904	402	15	1
16	20412/03	20412/113	20412/112	-	TRASEIRO	BACK PANEL	TRASERO	800	368	3	1
17	20411/20	20411/20	20411/20	-	TRASEIRO GAVETEIRO	BACK PANEL	TRASERO	528	394	3	2
18	28095/20	28095/20	28095/20	-	TRAVESSA DA GAVETA	DRAWER'S SECURITY SUPPORT	TRAVESA DE CAJÓN	512	50	12	1
19	29099/19	29099/113	29099/125	-	VISTA DA GAVETA	FRONT CRANKCASE	TRAVESA FRONTAL	520	70	15	1

DATA DE LANÇAMENTO: 06/09/2019

ACESSORIOS / ACCESSORIES / ACESORIOS

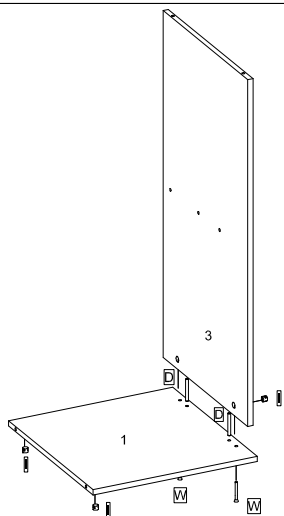
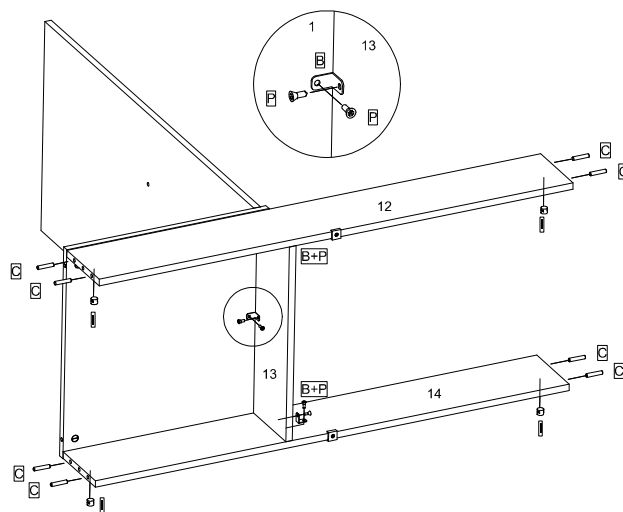
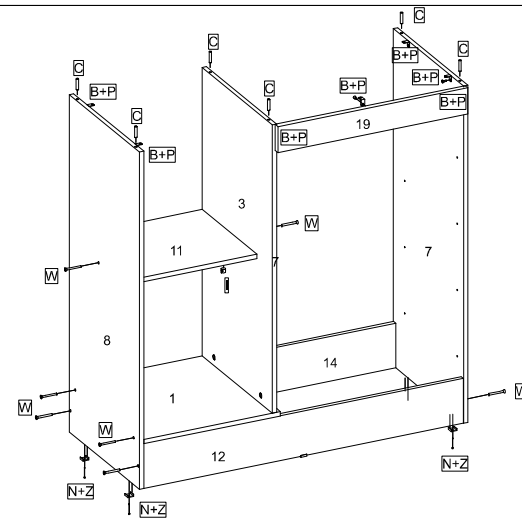
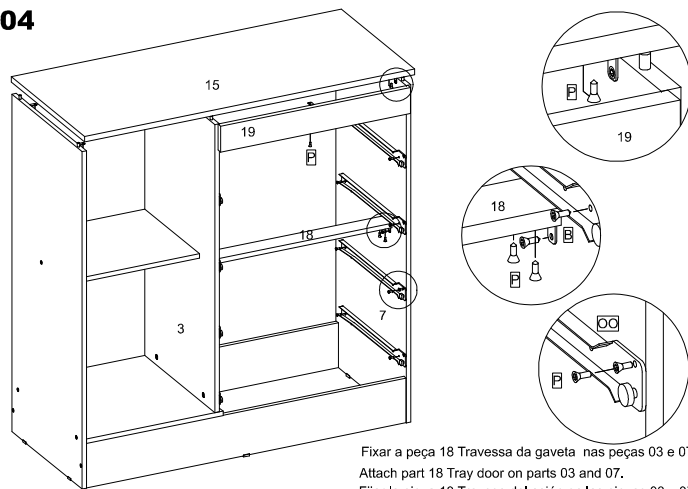
DATA DE REVISÃO: 17/10/2019

W 9905015 PARAFUSO 4,5 X 45 PH 10 UN Screw / Tornillo	S 9905020 PARAFUSO 3,5 X 30 PH 26 UN Screw / Tornillo	R 9905004 PARAFUSO 3,5 X 16 PH 28 UN Screw / Tornillo	N 9924001 MINI SAPATA 12 MM 06 UN Mini shoe / Mini Zapato	U 9905007 PARAFUSO 4 X 12 PH 08 UN Screw / Tornillo	P 9905002 PARAFUSO 3,5 X 12 PH 71 UN Screw / Tornillo	WW 9912006 SACHE DE COLA 02 UN sachet of cola / saché de cola	Z 9906001 PREGO 12X12 MM 06 UN Nail / Clavo	SS 9904035 PUX ECON 192 MM 05 UN Puller 192mm / Tirador 192mm
C 9920011 CAVILHA MADEIRA 6 X 30 MM 34 UN wooden peg / clavija de madera	M 9920026 FIXADOR DE FUNDO 06 UN bottom fastener / fijador de fondo	OO 9913005 CORREDICA METALICA 350MM 04 UN Metal Slide / Corredera Metálica	I 9920030 PORCA CILINDRICA 10 UN Cylindrical nut / Tuerca Cilíndrica	E 9920020 DOBRADICA 26 MM 02 UN hinge / bisagra	F 9920005 CALÇO 5 MM 02 UN Chock / calce	B 9920006 CANTONEIRA METALICA 22 UN Metal angle bracket/Cantoneras metálicas	Y 9906002 PREGO 9X9 40 UN Nail / Clavo	
D 9920012 CAVILHAS 6 X 50 MM 02 UN wooden peg / clavija de madera		K						

LIMPEZA E CONSERVAÇÃO
A limpeza do móvel deve ser efetuada **somente com pano macio e seco.**
Não utilizar produtos abrasivos ou similares, tais como:
• Cera; • Detergentes; • Álcool;
• Lustra-móveis; • Tinner; • etc.

O FABRICANTE SÓ RESPONSABILIZA-SE PELAS PEÇAS DO PRODUTO.
A MONTAGEM INCORRETA ACARRETERÁ A PERDA DA GARANTIA E DAS ASSISTÊNCIAS. DESTA FORMA, O PRODUTO DEVERÁ SER MONTADO POR
PROFISSIONAL QUALIFICADO

NÃO ESTAO COBERTOS PELA GARANTIA PROBLEMAS QUE TENHAM ORIGEM NA UTILIZAÇÃO DO PRODUTO DE FORMA INADEQUADA OU NA EXPOSIÇÃO DO MESMO A INTEMPÉRES COMO: INFILTRAÇÕES DE ÁGUA, INFESTAÇÃO DE CUPINS E PRAGAS EM GERAL APARECIMENTO DE MOFO E OUTROS DECORRENTES DO AMBIENTE DE INSTALAÇÃO.

01**02****03****04**

Fixar a peça 18 Travessa da gaveta nas peças 03 e 07.
 Attach part 18 Tray door on parts 03 and 07.
 Fijar la pieza 18 Travesa del cajón en las piezas 03 y 07.

05

Fixar os pregos em uma distancia de 10 cm.

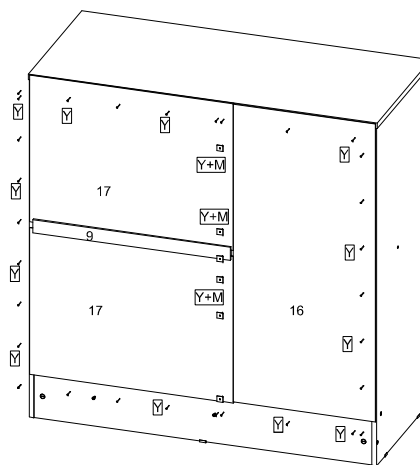
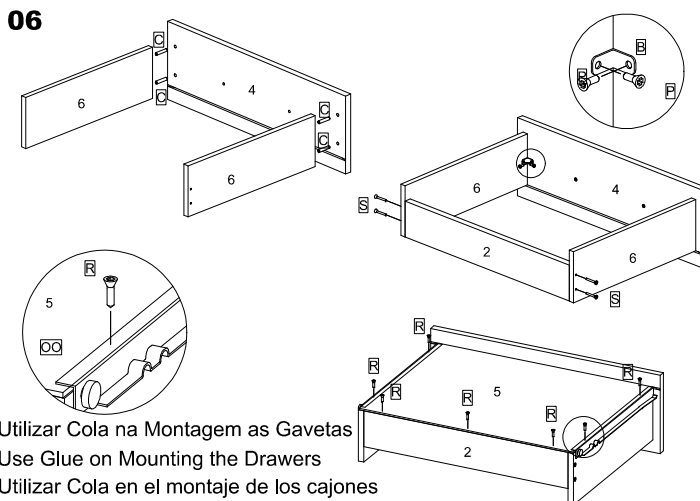
Fix the nails in a distance of 10 cm.

Fijar los clavos en una distancia de 10 cm.

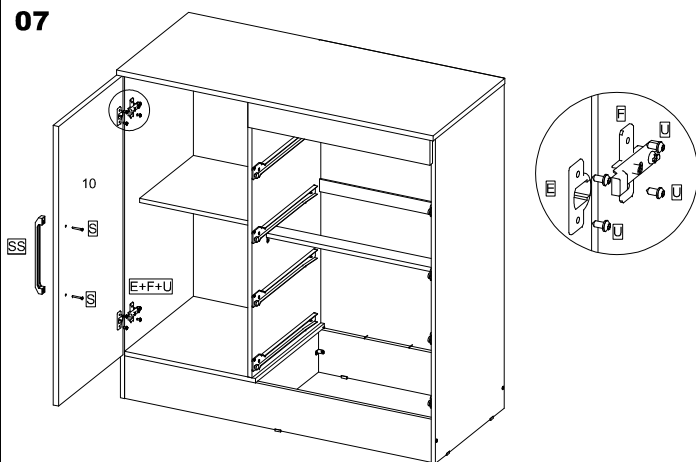
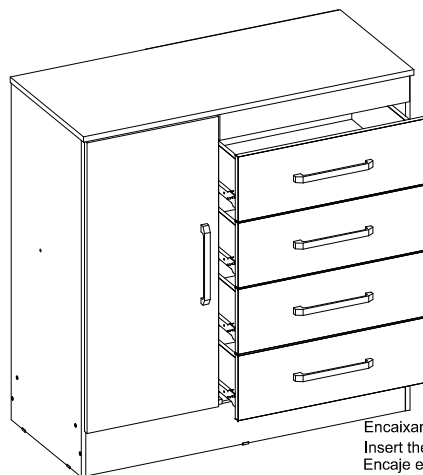
fixar os fixador de fundo em uma distancia de 15 cm

fix the bottom fastener at a distance of 15 cm

fijar los sujetadores de fondo en una distancia de 15 cm

**06**

Utilizar Cola na Montagem as Gavetas
 Use Glue on Mounting the Drawers
 Utilizar Cola en el montaje de los cajones

07**08**

Encaixar a gaveta no Móvel.
 Insert the drawer into the Mobile.
 Encaje el cajón en el móvil.

09