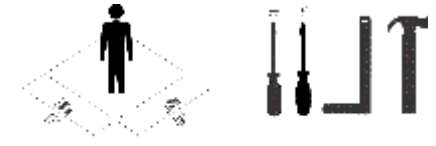


20545 - CÔMODA ESMERALDA 4 GAV 1 PTA ACETINADO  
 Commode Esmeralda Acetinado - Cômuda Esmeralda Acetinado

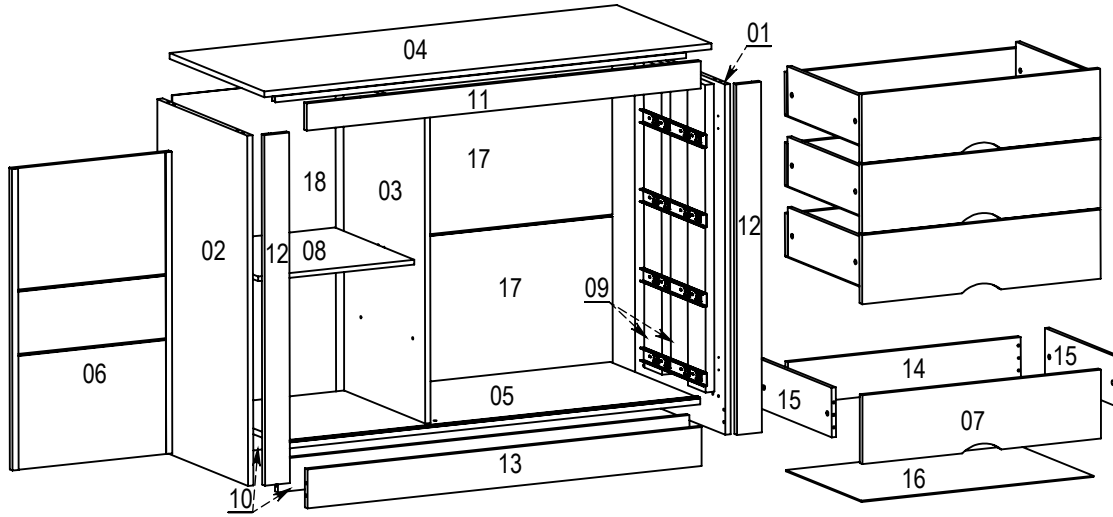


**Canaã Indústria Moveleira Ltda.**  
 Rodovia (Highway) PR 444 Km 7 - (City)Arapongas  
 (State) Paraná - Brasil (Brazil) - CEP 86702-625  
 Fone/Fax (Phone/Fax). (55) 43 3276-8700  
 e-mail: canaa@moveiscanaa.com.br  
 Site: www.moveiscanaa.com.br

Ferramentas utilizadas para a montagem  
 Tools used for the assembly  
 Herramientas Utilizadas para la montaje



Legenda das Peças - Legends Of Parts - Leyenda de piezas

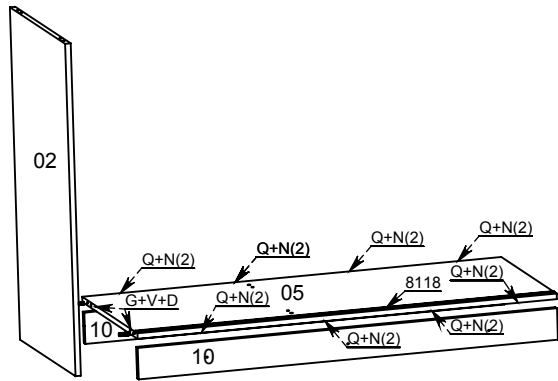


Codigo	Ref	Descrição	Description	Descripción	Compr	Larg	Esp	Qtde
2054501	01	Lateral Direita	Right Side	Lateral Derecha	900	500	15	1
2054502	02	Lateral Esquerda	Left Side	Lateral Izquierda	900	500	15	1
2054503	03	Divisória	Division	Divisória	800	450	15	1
2054504	04	Tampo	Upper Base	Tapa	1260	525	15	1
2054505	05	Base	Base	Base	499	1160	15	1
2054506	06	Porta	Door	Puerta	775	448	15	1
2054507	07	Frente Gaveta	Drawer's Front	Frente de los Cajones	672	177	15	4
2054508	08	Prateleira Móvel	Mobile Shelf	Repisa Movil	440	440	12	1
2054509	09	Suporte Corrediça	Linding Suport	Suporte Corredizas	790	98	25	2
2054510	10	Rodapé Frontal/traz	Front Baseboard	Rodapié Frontal/Traz	1160	85	15	2
2054511	11	Vista Superior	Upper View	Vista Superior	1110	70	15	1
2054512	12	Vista Lateral	Side View	Vista Lateral	900	70	15	2
2054513	13	Vista Inferior	Lower View	Vista Inferior	1110	100	15	1
2054514	14	Contra Fundo Gav	Drawer's Back	Contra-Fondo	656	110	15	4
2054515	15	Lateral Gaveta	Drawer's Side	Lateral de los Cajones	400	127	12	8
2054516	16	Fundo Gaveta	Drawer's Back Part	Fondo de los Cajones	654	420	3	4
2054517	17	Fundo Gaveteiro	Lower Back Part	Fondo Trasero	725	427	3	2
2054518	18	Fundo Sapateira	Lower Back Part	Fondo Trasero	830	460	3	1
8114		Trilho Alum. Inf	Lower Aluminium Rail	Riel Alum. Inf.				1
8117		Trilho Alum. Sup.	Upper Alum. Rail	Riel Alum. Sup.				1
8177		Testeira	Frontlet	banda para la frente				2

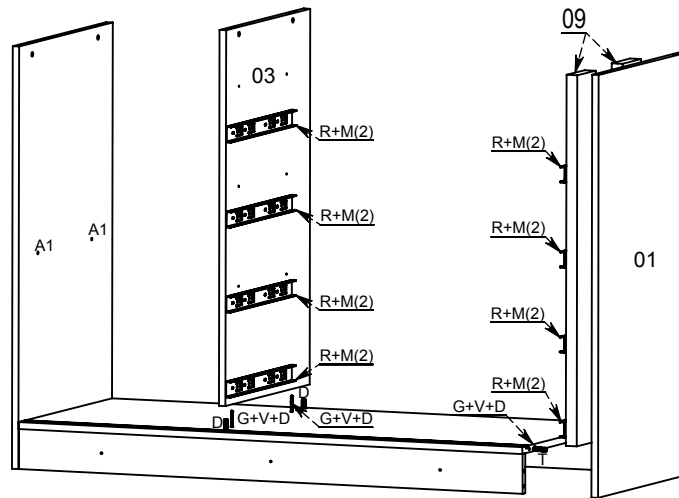
Acessórios		B 4003 Qt.2	D 5002 Qt.20	E 4011 Qt.4	G 8046 Qt. 32	H 5093 Qt. 4	i 5063 Qt.2
<b>A</b> 8127 Qt.1							
<b>K</b> 8004 Qt.4		<b>L</b> 8031 Qt.28		<b>M</b> 8002 Qt.48		<b>N</b> 8002 Qt.42	
<b>O</b> 8009 30 gr.		<b>P</b> 8100 Qt.4		<b>Q</b> 8008 Qt.8		<b>R</b> 8577 Qt.4	
<b>S</b> 5029 Qt.6		<b>T</b> 1004 Qt.32		<b>V</b> 8043 Qt.32		<b>W</b> 5094 Qt.8	
<b>X</b> 8127 Qt.1		<b>Y</b> 5040 Qt.1		<b>Z</b> 4008 Qt.24		<b>A1</b> 5010 Qt.4	
<b>B1</b> 8014 Qt.6							



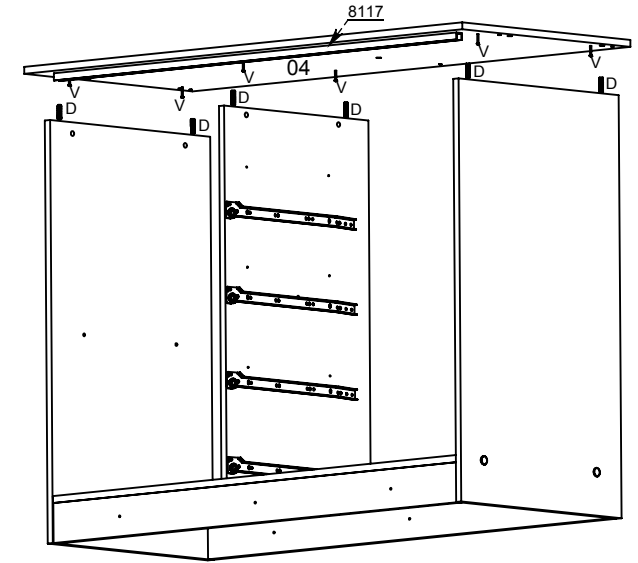
### 1º Passo



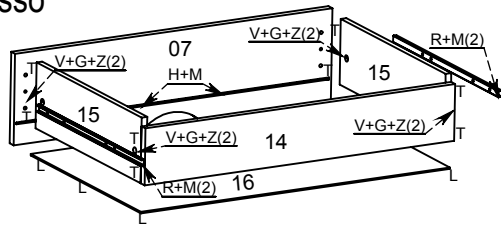
### 3º Passo



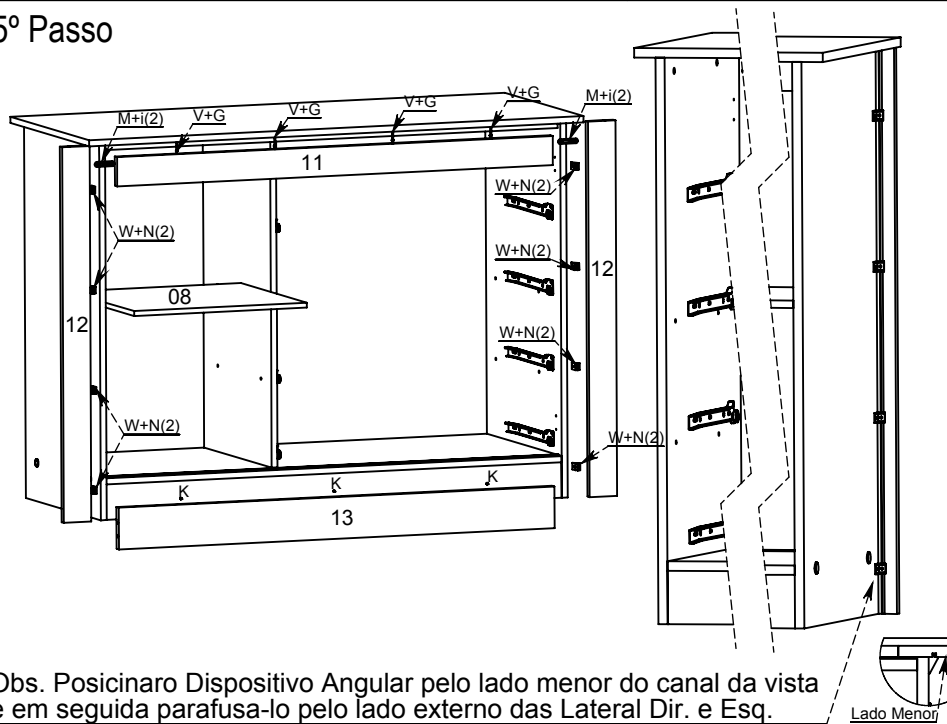
### 4º Passo



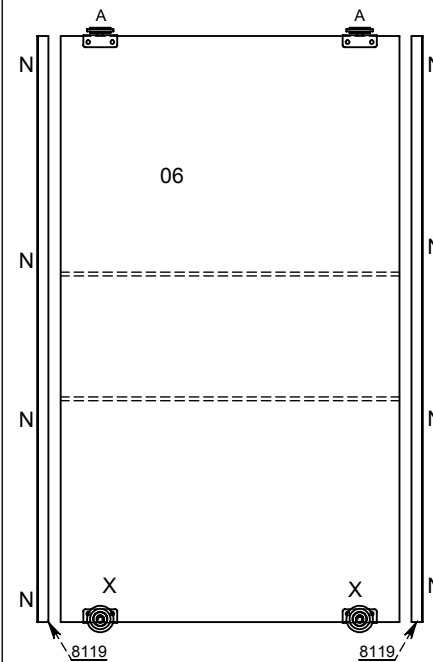
### 2º Passo



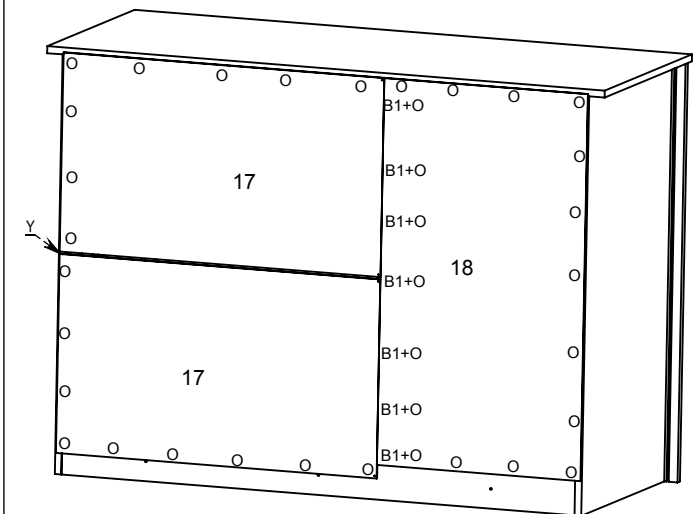
### 5º Passo



### 6º Passo



### 7º Passo





**A CANAÃ INDUSTRIAL MOVELEIRA LTDA**, solicita ao cliente a leitura deste manual de instruções antes da montagem para assegurar que seja feita a montagem adequada do produto. A garantia abrange todas as peças, partes e componentes que eventualmente apresentarem defeito de fabricação no prazo de 3 meses contando a partir da data de entrega do produto ao consumidor, de acordo com a nota fiscal de compra, que passa a fazer parte integrante deste certificado.

Este Produto deverá ser montado por um profissional especializado e autorizado pela loja revendedora dos móveis infantís da Canaã Industria Moveleira Ltda.

Para assegurar uma montagem adequada ao produto e uma vida útil mais longa, é necessário que sejam seguidas as seguintes instruções:

- Separar e conferir todas as peças componentes;
- Forre o local onde a montagem será efetuada para que o produto não tenha contato direto com o piso impedido que o produto seja riscado durante a montagem;
- Siga corretamente todos os passos de montagem;
- Deixe o móvel em um local onde o piso não esteja em desnível, caso não seja possível, coloque alguns tipo de calço que simule um piso nivelado, fazendo com que o produto após a montagem não fique fora de esquadro;
- Somente Regule as portas do produtos após certificar-se que o mesmo esteja bem alinhado;
- Não utilize produtos de limpeza como alcool, lustra-móveis e etc
- Utilize somente uma flanela levemente umedecida com água;
- Evite encostar o produto na parede para melhorar a ventilação e evitar a umidade;
- Evite arrastar o produto. Caso seja necessário, esvazie-o totalmente e puxe -o em local bem próximo;
- Evite expor o móvel à umidade ou luz solar direta, ou outra forma de calor.

O compromisso de garantia cessará caso:

- A) O produto seja adulterado ou reparado por pessoa não autorizada pela loja.
- B) Haja utilização de peça ou componente não original, adequado ao produto.
- C) o Defeito seja decorrente de negligência do montador ou do consumidor em relação às instruções deste manual.

Importante: Este desenho devera ficar em posse do Cliente e anexado a nota fiscal de compra para eventuais solicitações de assistências técnicas, pois as mesma só serão atendidas caso haja a identificação do lote e a data de fabricação, caso não venha anotado na primeira pagina é obrigatório que seja copiado da etiqueta do produto onde constam estas informações.



**A CANAÃ INDUSTRIAL MOVELEIRA LTDA**, asks the customer to read this manual instructions to ensure it is done in proper assembly of the product.

The warranty covers all parts, parts and components that may have defects in production within 03 months, counting from the starting date of product delivery to consumers, according to the purchase invoice, which becomes part of this license.

This product should be mounted by a professional expert and authorized reseller of the shop mobile children's Canaã Indústria Moveleira Ltda.

To ensure a proper fitting to the product and a usefull life longer, they must be followed the following instructions:

- Divide and check all parts and components;
- Fittings where the assembly will be done so that the product does not have direct contact with the floor preventing the product is scratched during assembly;
- Follow all the steps correctly for assembly;
- Leave the mobile in a place where the floor is not in gap, if not possible, place some kind of shoe that simulates floor level, making the product after the assembly is not out of square;
- Only set the doors after the product make sure it is well aligned;
- Use only a wet flannel lightly with water;
- Avoid pull the product to the wall to improve ventilation and prevent moisture;
- Avoid dragging the product. If necessary, empty it completely and pull it into place right next;
- Avoid exposing your mobile to moisture or direct sunlight, or other form of heat.

The commitment to guarantee shall cease if:

- A) The Product is adulterated or repaired by unauthorized person by the store.
- B) There is use of part or component not original, appropriate to the product.
- C) The defect is due to negligence of the consumer or assembler for instructions this manual.

Important: This drawing should be in possession of the client and the attached invoice for any purchase requests for technical assistance, because they will only be met if the batch identification and date of manufacture, should not be noted on the first page is mandatory to be copied from the label of product which contained this information.



**A CANAÃ INDUSTRIAL MOVELEIRA LTDA**, solicita al cliente para leer este manual de instrucciones antes de la montaje para asegurarse de que se hace en el montaje correto del producto. La garantía cubre todas las partes, piezas y componentes que pueden tener defectos en la producción dentro de 03 meses, contando desde la fecha de inicio de la entrega del producto a los consumidores, de acuerdo con la factura de compra, que se convierte en parte de la misma.

Este producto debe ser montado por um profesional experto y autorizado de la tienda de móviles de la Canaã Indústria moveleiraLtda.

Para asegura una correcta instalación del producto y una vida útil más largo, deberán seguido las instrucciones siguientes:

- Divide y comprobar todas las partes y componentes;
- Instalaciones donde la asamblea se hará de odo que el producto no tiene contacto directo con el suelo prevenir el producto está rayadodurante el montaje;
- Siga todos los passos correctamente para el montaje;
- Deje el móvil en un lugar donde la palabra no está en un vacío, si no es posible, coloque algún tipo de zapato que simula un nivel del suelo, haciendo que el producto después de la asamblea no está fuera de cuadrados;
- Sólo el conjunto de las puertas después de que el producto asegúrese de que está bien alineados;
- No utilice productos de limpieza, como el alcohol, etc Lustra-mobile;
- Utilice sólo una franela humeda ligeramente con agua;
- Evite Tirar el producto a la pared para mejorar la ventilación y evitar la humedad;
- Evite arrastrar el producto. Si es necesario, vacía completamente y tire de ella en su lugar;
- Evite la exposición de su móvil a la humedad o la luz directa del sol, o cualquier otra forma de calor;

El compromiso con la garantía perderá en caso de que:

- A) El producto está adulterado o reparado por personas no autorizadas por la tienda.
- B) Se trate de una utilización de una parte o componente no original, que sean adecuados para el producto.
- C) El defecto se debe a negligencia del consumidor o ensamblador para obtener instrucciones este manual.

Importante: Este dibujo tiene que estar en posesión del cliente y la factura adjunta para cualquier compra solicitudes de asistencia técnica, ya que sólo se alcanzará si la identificación del lote y fecha de fabricación, no deben tenerse en cuenta en la primera página es obligatorio que se va a copiar de la etiqueta de producto que contiene esta información.

Nota: La asistencia técnica que se solicite a la tienda