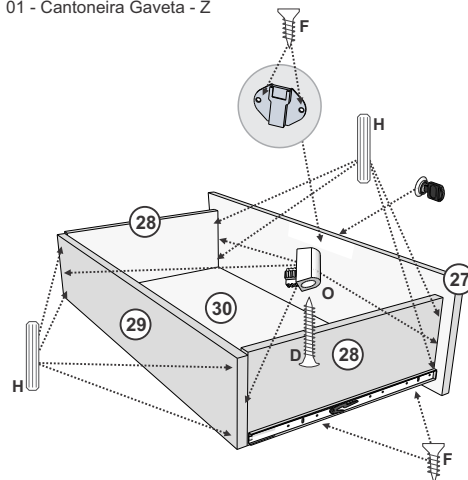
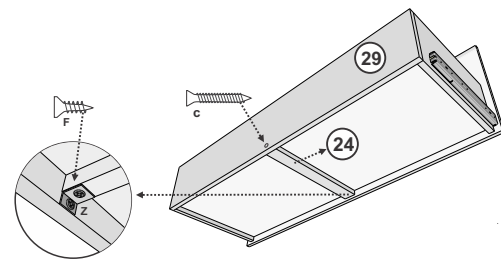


13º Passo

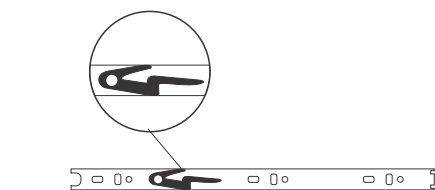
- 04 - Trapézio - O
- 08 - Cavilha - H
- 06 - Parafuso 3,5x12 - F
- 04 - Parafuso 3,5x25 Pannelo - D
- 01 - Parafuso 3,5x25 Chato - C
- 01 - Fechadura
- 01 - Cantoneira Gaveta - Z



Montar a gaveta com Trapézio e Cavilha conforme ilustração a cima.
Fixar a Corrediça rente as laterais 28 com Parafuso 3,5x12 chato.
Fixar a Fechadura somente na Frente da Gaveta Superior 27.



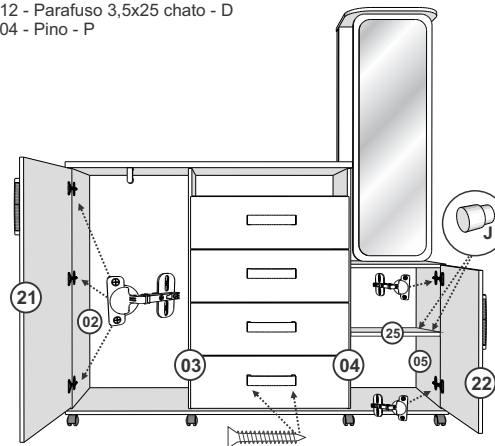
Fixar a corrediça com Parafuso 3,5x12 chato rente a Lateral de Gaveta. Fixar Laterais e Contra Fundos de Gaveta com Trapézio e Cavilha. Fixar a trava da gaveta 24 no Contrafundo 29 com Parafuso 3,5x25 chato, e na Frente da Gaveta com a Cantoneira de ferro, conforme ilustração acima.



Esta é a travinha que destrava a corrediça.
Aperte um lado para baixo e outro para cima para retirar a parte movel .

14º Passo

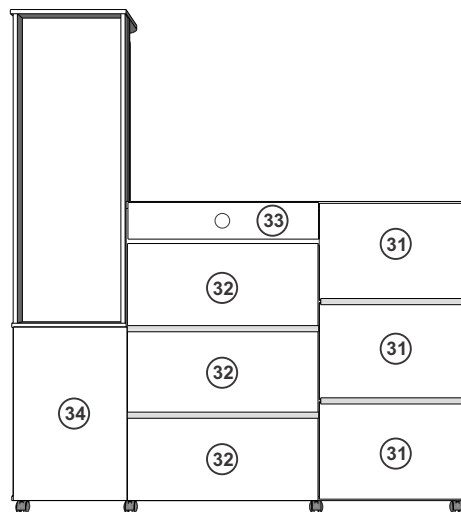
- 05 - Dobradiça - G
- 20 - Parafuso 3,5x12 - N
- 12 - Parafuso 3,5x25 chato - D
- 04 - Pino - P



Fixar as portas 21 e 22 nas peças 02 e 05 com dobradiças e Parafusos 3,5x12 conforme ilustração acima.
Fixar os puxadores com Parafuso 3,5x25 chato.
Fixar os pinos nas peças 04 e 05 para a prateleira removível 25.

15º Passo

- 70 - Pregos - Q
- 15 - Garrinha - N



Fixar os fundos com prego e uni-los com Perfil H e Garrinha.

QTD DE ACESSÓRIOS / QTD OF ACCESSORIES / QTD DE ACCESORIOS

Parafusos em tamanho real

A	26		PARAFUSO 5X40 SOBERBO S/ PONTA
B	08		PARAFUSO 4X50 COM BUCHA
C	18		PARAFUSO 3,5X25 CHATO
D	16		PARAFUSO 3,5X25 PANELO
E	08		PARAFUSO 3,5X12 FLANGEADO
F	68		PARAFUSO 3,5X12 CHATO
G	20		PARAFUSO 3,5X14 CHATO
H	76		CAVILHA
I	08		MINIFIX
J	16		PARAFUSO 6X8
K	05		DOBRADIÇA
L	06		PUXADOR ESSECIATE 192MM
M	04		CORREDIÇA TELESCÓPICA
N	15		GARRINHA
O	16		TRAPÉZIO
P	02		SUPORE DO CABIDEIRO
Q	70		PREGO
R	08		RODIZIOS
S	04		SUPORE ANGULAR
T	04		CANTONEIRA METÁLICA
U	02		SISTEMA GIRATÓRIO
V	02		PERFIL H 540MM
X	02		PERFIL H 670MM
W	01		TRAVA DA FECHADURA
Y	04		PINO PRATELEIRA
Z	04		CANTONEIRA GAVETA



Rodovia Florindo Rodrigues Martinez S/N
Km 0,6 - CEP. 15130-000 - Jaci-SP
www.lukaliam.com.br



cômoda COPACABANA

Manual de Montagem

PARA UMA MONTAGEM PERFEITA DE SEU PRODUTO,
LEIA ATENTAMENTE AS INSTRUÇÕES DE CADA
PASSO DA MONTAGEM.

IDENTIFICAÇÃO DAS PEÇAS

Nº	MEDIDA	NOME
01	1624x450	Base
02	1030x410	Lateral Esquerda
03	1030x410	Divisória Esquerda
04	666x85	Trava Gaveteiro
05	666x410	Prateleira
06	1030x410	Divisória Direita
07	604x410	Lateral Direita
08	1215x450	Tampo Esquerdo
09	409x409	Tampo Inferior Direito
10	1107x409	Painel Trazeiro
11	335x414	Tampo Superior Direito
12	1107x65	Trava Painel Direito
13	1107x65	Trava Painel Esquerdo
14	1100x350	Painel Pivotante p/ Espelho
15	600x130	Lateral esquerda Nicho
16	273x130	Prateleira Nicho
17	600x130	Lateral Direita Nicho
18	307x130	Base Nicho
19	307x130	Tampo Nicho
20	273x85	Trava Nicho
21	1024x512	Porta Esquerda
22	608x404	Porta Direita
23	676x223	Frente Gaveta
24	385x45	Trava Gaveta
25	408x392	Prateleira Direita
26	1100x25	Calço p/ Espelho
36	676x223	Frente Gaveta Superior
37	385X155	Lateral Gaveta
38	641X155	Contra Fundo Gaveta
39	399X628	Fundo Gaveta
40	515X348	Fundo Esquerdo
41	302X681	Fundo Central Inferior
42	138X681	Fundo Central Superior
43	407X620	Fundo Direito

IDENTIFICATION OF THE PARTS

Nº	MEDIDA	NOME
01	1624x450	Base
02	1030x410	Left Side
03	1030x410	Left Partition
04	666x85	Drawer Lock
05	666x410	Shelf
06	1030x410	Right Divider
07	604x410	Right Side
08	1215x450	Left Top
09	409x409	Right Lower Top
10	1107x409	Back Panel
11	335x414	Top Right Floor
12	1107x65	Right Panel Lock
13	1107x65	Left Panel Lock
14	1100x350	Mirror Pivot Panel
15	600x130	Left-hand Niche
16	273x130	Niche Shelf
17	600x130	Right Side Niche
18	307x130	Niche Base
19	307x130	Niche Top
20	273x85	Niche Lock
21	1024x512	Left Door
22	608x404	Right Door
23	676x223	Front Drawer
24	385x45	Drawer Lock
25	408x392	Right Shelf
26	1100x25	Mirror Shim
36	676x223	Front Upper Drawer
37	385X155	Side Drawer
38	641X155	Against Back Drawer
39	399X628	Drawer Background
40	515X348	Left Bottom
41	302X681	Bottom Central Bottom
42	138X681	Upper Central Fund
43	407X620	Right Fund

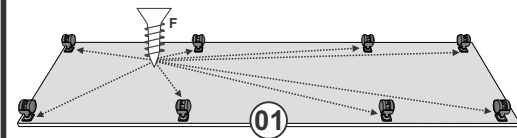
IDENTIFICACIÓN DE LAS PIEZAS

Nº	MEDIDA	NOME
01	1624x450	Base
02	1030x410	El Lado Izquierdo
03	1030x410	Dividiendo Izquierda
04	666x85	Pestillo De Cajón
05	666x410	Estante
06	1030x410	Dividiendo Derecho
07	604x410	Derecha
08	1215x450	Izquierda Superficie
09	409x409	La Superficie Inferior Derecho
10	1107x409	Panel Trasero
11	335x414	Tabla Arriba A La Derecha
12	1107x65	Bloqueo Del Panel De La Derecha
13	1107x65	Bloqueo Panel Izquierdo
14	1100x350	Panel De Pivote Espejo
15	600x130	Nicho Lado Izquierdo
16	273x130	Esteranteria De Nicho
17	600x130	Nicho Lado Derecho
18	307x130	Nicho De Base
19	307x130	Nicho De Superficie
20	273x85	Nicho De Bloqueo
21	1024x512	Puerta Izquierda
22	608x404	Puerta Derecha
23	676x223	Frente Del Cajón
24	385x45	Pestillo De Cajón
25	408x392	Esteranteria Derecha
26	1100x25	Chock W / Espejo
36	676x223	Frente Top Drawer
37	385X155	Cajón Lateral
38	641X155	Contra Fondo De Cajón
39	399X628	Fondo Del Cajón
40	515X348	Abajo A La Izquierda
41	302X681	Inferior Fondo Central
42	138X681	Superior Fondo Central
43	407X620	Derecha Inferior

**Usar embalagem de papelão e as mantas para montar o produto em cima.*

1º Passo

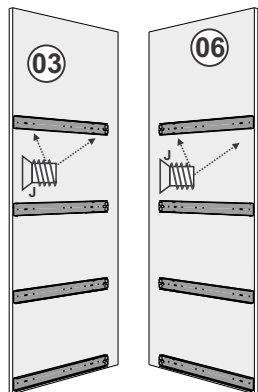
- 32 - Parafusos 3,5 x 12 - F
- 08 - Rodízios - R



Fixar os 8 rodízios na peça 01 com Parafuso 3,5x12.

2º Passo

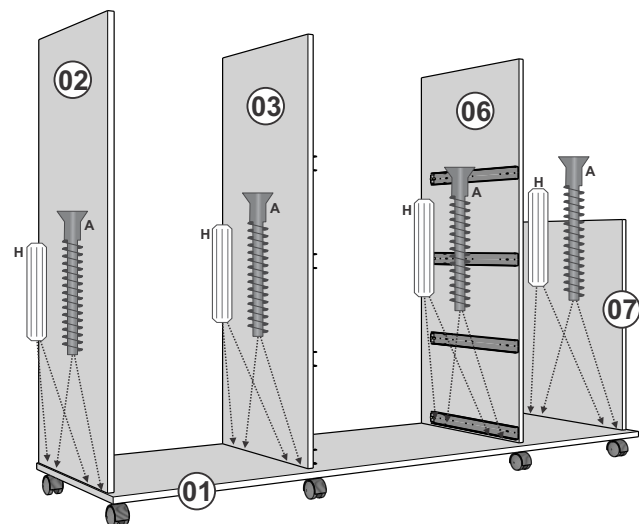
- 04 - Corrediças Telescópicas - M
- 16 - Parafuso 6X8 - J



Fixar as Corrediças Telescópicas nas peças 03 e 06 com Parafuso 6x8.

3º Passo

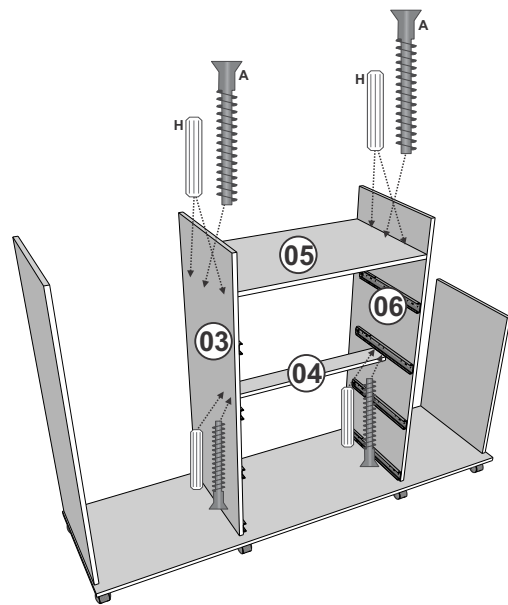
- 08 - Parafuso 5x40 - A
- 08 - Cavilha - H



Fixar as peças 02, 03, 06 e 07 na peça 01 com Parafuso 5x40 e Cavilha.

4º Passo

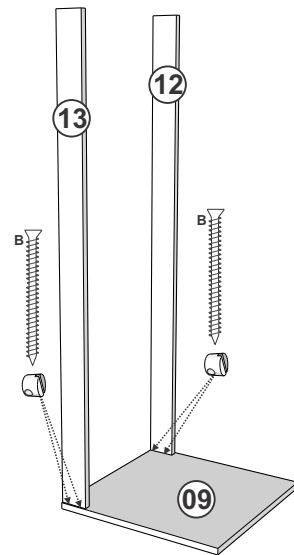
- 06 - Cavilha - H
- 04 - Parafuso 5x40 - A



Fixar as peças 04 e 05 nas peças 03 e 06 com Parafuso 5x40 e Cavilha.

5º Passo

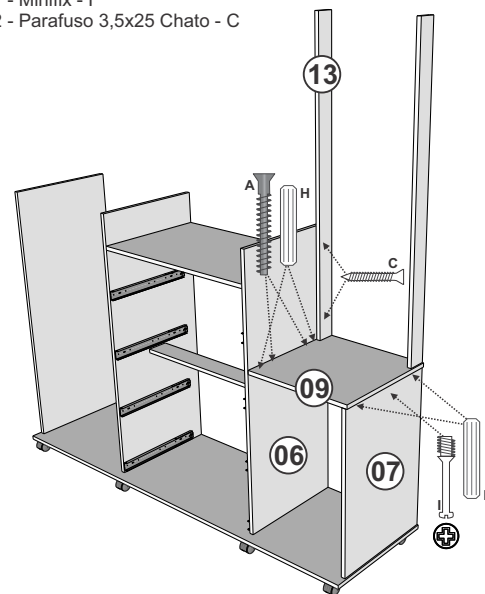
- 04 - Parafuso 4x50 c/ Bucha - B



Fixar as peças 12 e 13 na peça 09 com Parafuso 4x50 c/ Bucha

6º Passo

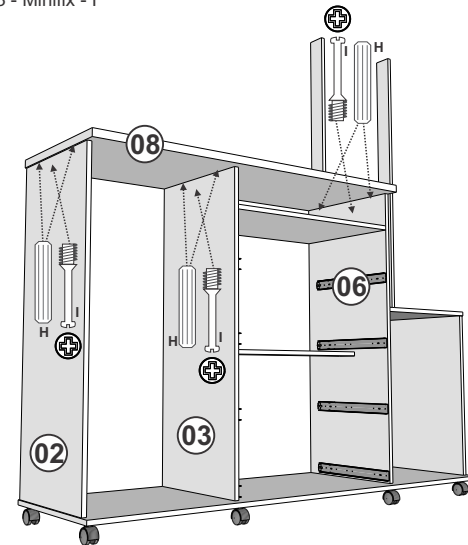
- 04 - Cavilha - H
- 02 - Parafuso 5x40 - A
- 01 - Minifix - I
- 02 - Parafuso 3,5x25 Chato - C



Fixar a peça 09 na peça 07 com Parafuso 5x40 e Minifix, e na peça 06 com Parafuso 5x40 e Cavilha. Fixar a peça 13 na peça 06 com Parafuso 3,5x25.

7º Passo

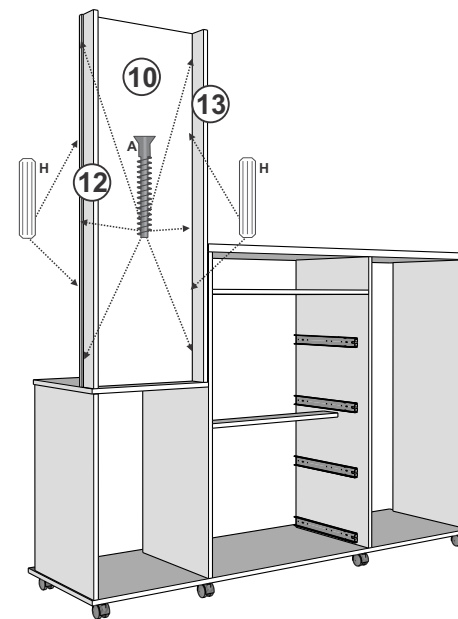
- 06 - Cavilha - H
- 03 - Minifix - I



Fixar a peça 08 nas peças 02, 03 e 06 com Cavilha e Minifix

8º Passo

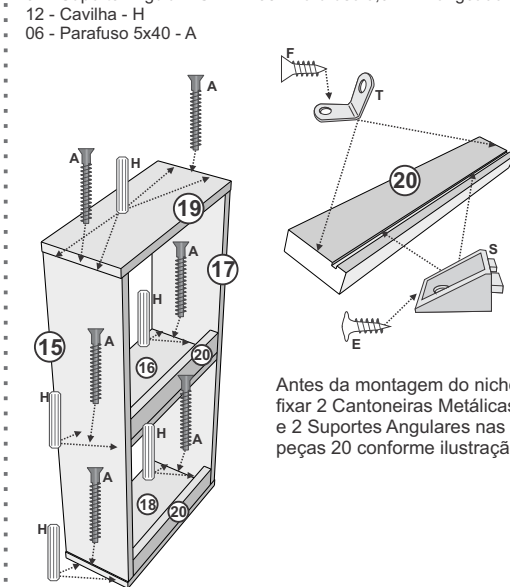
- 04 - Cavilha - H
- 06 - Parafuso 5x40 - A



Fixar a peça 10 nas peças 12 e 13 com Parafuso 5x40 e Cavilha.

9º Passo

- 04 - Cantoneira Metálica - T
- 02 - Suporte Angular - S
- 12 - Cavilha - H
- 06 - Parafuso 5x40 - A
- 08 - Parafuso 3,5x12 chato - F
- 08 - Parafuso 3,5x12 Flangeado - E

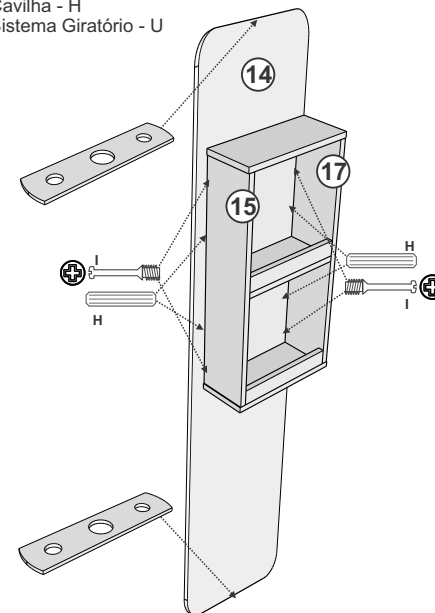


Antes da montagem do nicho, fixar 2 Cantoneiras Metálicas e 2 Suportes Angulares nas peças 20 conforme ilustração.

Fixar as peças 15, 16, 17, 18 e 19 com Cavilha e Parafuso 5x40. Fixar as peças 20 nas peças 16 e 18 com Suporte Angular e nas peças 15 e 17 com Cantoneira Metálica.

10º Passo

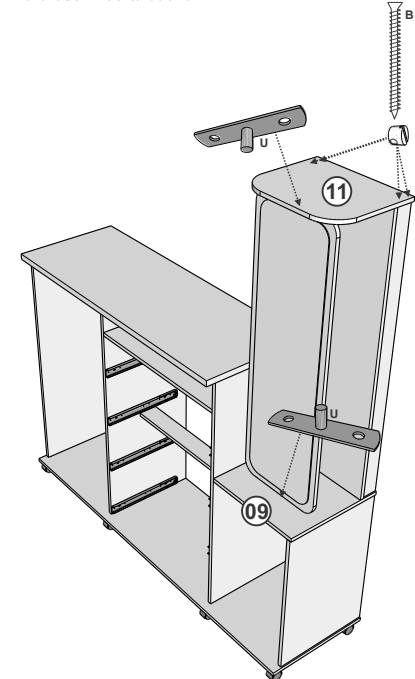
- 04 - Minifix - I
- 04 - Cavilha - H
- 02 - Sistema Giratório - U



Fixar as peças 15 e 17 na peça 23 com Minifix e Cavilha. Fixar o Sistema giratório na base e no topo da peça 14.

11º Passo

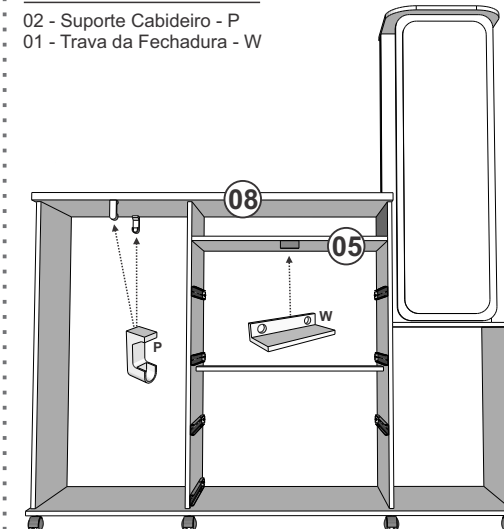
- 02 - Sistema Giratório - R U
- 04 - Parafuso 4x50 c/ bucha - B



Fixar a peça 11 nas peças 12 e 13 com Parafuso 4x5 c/ bucha. Fixar o Sistema Giratório nas peças 09 e 11 com Parafuso 2,5x12. Após Fixar os Sistemas Giratórios, encaixar a peça 14 nas peças 09 e 11.

12º Passo

- 02 - Suporte Cabideiro - P
- 01 - Trava da Fechadura - W



Fixar os Suportes de Cabideiro na peça 08 conforme ilustração acima. Fixar a Trava da Fechadura na peça 05 com Parafuso 3,5x12.