



DEMÓBILE Indústria de Móveis Ltda.
 Rua : Jurutau, 1350 - Pq. Industrial II.
 Cep.: 86703-070
 Arapongas - PR - Brasil
 demobile@demobile.com.br

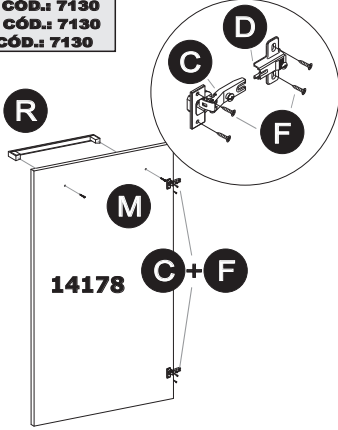
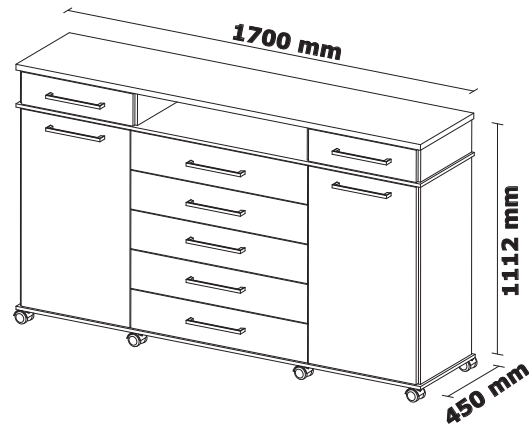
IMPORTANTE

ASSISTÊNCIA TÉCNICA - EM CASO DE SOLICITAÇÕES DE PEÇAS EM ASSISTÊNCIA TÉCNICA É NECESSÁRIO QUE AS MESMAS SEJAM SOLICITADAS JUNTO À LOJA OU SITE NO QUAL A COMPRA DO PRODUTO FOI REALIZADA.

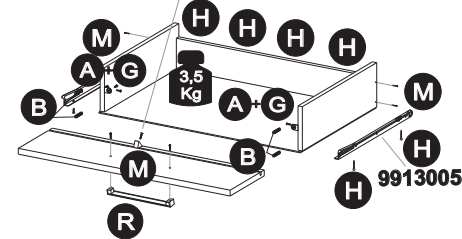
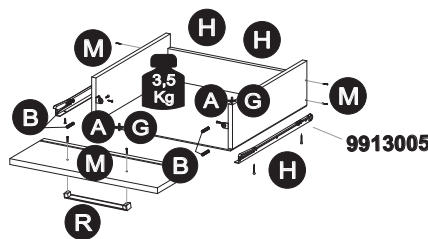
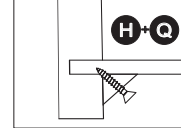
INSTRUÇÃO DE MONTAGEM / CÓMODA SAPATEIRA LONDON - CÓD.: 7130
INSTRUCCIÓN DE MONTAJE / CÓMODA SAPATEIRA LONDON - CÓD.: 7130
ASSEMBLY INSTRUCTION / DRESSER SAPATEIRA LONDON - CÓD.: 7130



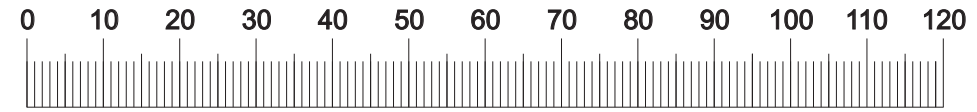
- ATENÇÃO:**
1. Ler atentamente toda a instrução antes de iniciar a montagem do móvel.
 2. A montagem deverá ser feita em superfície limpa e plana, aconselhamos forrar o chão com a embalagem do produto a fim de não danificá-lo.
 3. Os parafusos devem ser apertados periodicamente.
 4. Evitar batidas e contato com objetos cortantes.
 5. Observar as cargas máximas suportadas de acordo com o desenho.



Suporte Triangular
 Trava Plástica/Pestillo/Latch
 - 01 unid.



Item			Descrição de Peças / Descripción de Piezas / Description Parts	Qty.	Dimensões (mm)
Branco / White / Blanco	Ebano Touch / Ebano Tácil / Ebano Touch	Nogal Touch/Vainilla Touch / Nogal Tácil / Vainilla Tácil / Nogal Touch/Vainilla Touch			
19143/03	19143/105	19143/106	Tampo Superior / Tapa Superior / Superior Top	1	1700x450x25mm
28031/20	28031/20	28031/20	Travessa das Gavetas / Detalle del Cajón / Drawer's Detail	1	741x50x25mm
19144/03	19144/105	19144/106	Tampo da Gaveta/Base / Tapa Del Cajónes/Base /Base/Drawer's Top	2	1700x450x15mm
14178/03	14178/105	14178/108	Porta Lateral / Puerta Lateral / Side Door	2	841x450x15mm
11221/03	11221/105	11221/106	Lateral Direita / Costado Derecho / Right Sideways	1	849x430x15mm
11222/03	11222/105	11222/106	Lateral Esquerda / Costado Izquierdo / Left Sideways	1	849x430x15mm
08179/03	08179/112	08179/113	Divisão Direita / Divisorio Derecho / Right Partition	1	849x430x15mm
08180/03	08180/112	08180/113	Divisão Esquerda / Divisorio Izquierdo / Left Partition	1	849x430x15mm
08181/03	08181/105	08181/106	Divisão da Gaveta / Divisorio de Cajón / Drawer's Partition	2	430x143x15mm
08182/03	08182/105	08182/106	Divisão da Gaveta / Divisorio de Cajón / Drawer's Partition	2	430x143x15mm
09106/03	09106/105	09106/108	Frente de Gaveta Maior / Gran parte delantera del cajón / Greater drawer front	5	750x165x15mm
09107/03	09107/105	09107/108	Frente de Gaveta Menor / Frente del cajón inferior / Drawer Front Lower	2	450x135x15mm
15092/03	15092/112	15092/113	Prateleira / Plataforma / Shelf	2	442x360x15mm
06081/03	06081/112	06081/113	Contra Fundo Maior / Contra el aumento de Fondo / Against Increased Fund	5	692x144x15mm
06082/03	06082/112	06082/113	Contra Fundo Menor / Contra Fondo Menor / Against Minor Fund	2	393x80x15mm
13024/20	13024/20	13024/20	Perfil H / Perfi Trasero / Back Frame	1	741x35x15mm
12004/03	12004/112	12004/113	Lateral Gaveta Maior / Lado de la Gran Cajón / Side of Greater Drawer	10	360x114x12mm
12011/03	12011/112	12011/113	Lateral Gaveta Menor / cajón del lado de baja / Side low drawer	4	360x80x12mm
10070/03	10070/112	10070/113	Fundo da Gaveta Maior / Gran Fondo de cajón / Drawer Base	5	714x368x2,5mm
10071/03	10071/112	10071/113	Fundo da Gaveta Menor / Menor cajón inferior / Drawer bottom Minor	2	415x368x2,5mm
20228/03	20228/112	20228/113	Traseiro / puerta trasera / Rear Door	2	1040x462x2,5mm
20229/20	20229/20	20229/20	Traseiro / cajón trasero / Rear Drawer	2	755x431x2,5mm
26050/20	26050/20	26050/20	Acessórios / Accesorios / Accessories	1	740x140x90
9913005	9913005	9913005	Corrediza Metálica / Resbalador Metálico / Metallic Sliding	7 PARES	350
9901055	9901055	9901055	Cabideiro / Cabidero / Coat Hanger	1	435
9929001/10	9929001/10	9929001/10	Rodizio com Trava / Rodizio con la cerradura / Rodizio with Lock	2	70
9929002/10	9929002/10	9929002/10	Rodizio sem Trava / Rodizio sin cerradura / Rodizio without Lock	6	70



Medidas em mm

A 9920007 Cantonele / metalica / Escuadra metalica / Angle-iron - 22 unid.	B 9920011 Cavilhas 6x30 / Cavits 6x30 / Dowel 6x30 - 60 unid.	C 9920020 Dobradiza/Bisagra/Joina 04 unid.	D 9920005 Calço / Suporte para bisagra / Chock	E 9920038 Fbador fundo/Fbador del fondo/Back panel ficer 20 un.	F 9905007 Parafuso/Tornillo/Screw 4,0 x 12 mm - 16 unid.	G 9905003 Parafuso/Tornillo/Screw 3,5 x 12 mm - 90 un.	H 9905004 Parafuso/Tornillo/Screw 3,5 x 16 mm - 57 unid.	I 9905015 Parafuso/Tornillo/Screw 4,5 x 45 mm - 24 unid.	J 9920030 Porca cilindrica / Tuercas cilindricas / Cylindrical nut - 16 unid.
K 9906002 Prego/Clavo/Nail 9 x 9 mm - 80 unid.	L 9920038 Suporte cabideiro/Suporta perchas/Support to hanger 02 unid.	M 9905020 Parafuso/Tornillo/Screw 3,5 x 30 mm - 46 unid.	N 9905003 Parafuso Flangeado / Tornillo/Screw 3,5 x 12 mm - 32 un.	O 9920029 Pino Minifix 1,2mm 08 unid.	P 9920009 Castanha Minifix 1,5mm 08 unid.	Q 9920058 Suporte Triangular Trava Plástica/Pestillo/Latch 14 x 14 - 05 unid.	R 9904028 Puzador Vero 256 / mango de plástico /handle plastic - 09 unid.	S 9912006 Cola / Cola / Glue - 03 unid.	

DEM0001 - ULTIMA ALTERAÇÃO: 04/05/2017

Carga Suportável
 O peso máximo de carga informado no desenho ao lado refere-se a objetos distribuídos de maneira uniforme sobre toda área de contato da peça.

O FABRICANTE SÓ RESPONSABILIZA-SE PELAS PEÇAS DO PRODUTO. A MONTAGEM INCORRETA ACARRETERÁ A PERDA DA GARANTIA E DAS ASSISTÊNCIAS. DESTA FORMA, O PRODUTO DEVERÁ SER MONTADO POR PROFISSIONAL QUALIFICADO.

NÃO ESTÃO COBERTOS PELA GARANTIA PROBLEMAS QUE TENHAM ORIGEM NA UTILIZAÇÃO DO PRODUTO DE FORMA INADEQUADA OU NA EXPOSIÇÃO DO MESMO A INTEMPÉRIES COMO: INFILTRAÇÕES DE ÁGUA, INFESTAÇÃO DE CÚPIPS E PRAGAS EM GERAL, APARECIMENTO DE MOFO E OUTROS DECORRENTES DO AMBIENTE DE INSTALAÇÃO.



DEMÓBILE Indústria de Móveis Ltda.
Rua : Jurutau, 1350 - Pq. Industrial II.
Cep.: 86703-070
Arapongas - PR - Brasil
demobile@demobile.com.br

LIMPEZA E CONSERVAÇÃO

A limpeza do móvel deve ser efetuada **somente com pano macio e seco.**

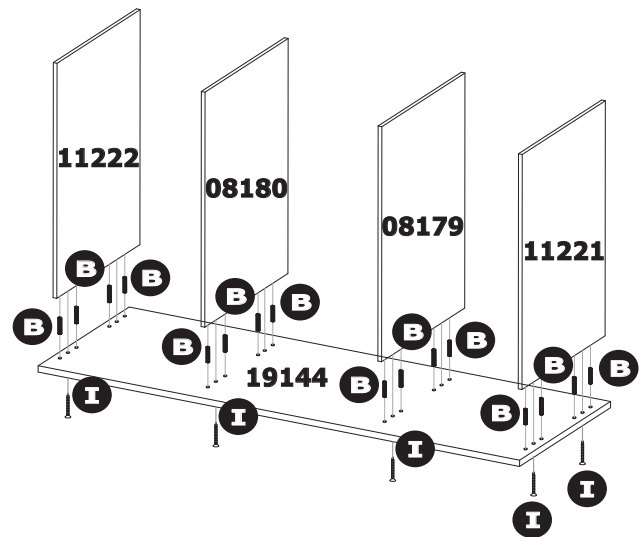
Não utilizar produtos abrasivos ou similares, tais como:

- Cera;
- Detergentes;
- Lustra-móveis;
- Álcool;
- Tinner;
- etc.

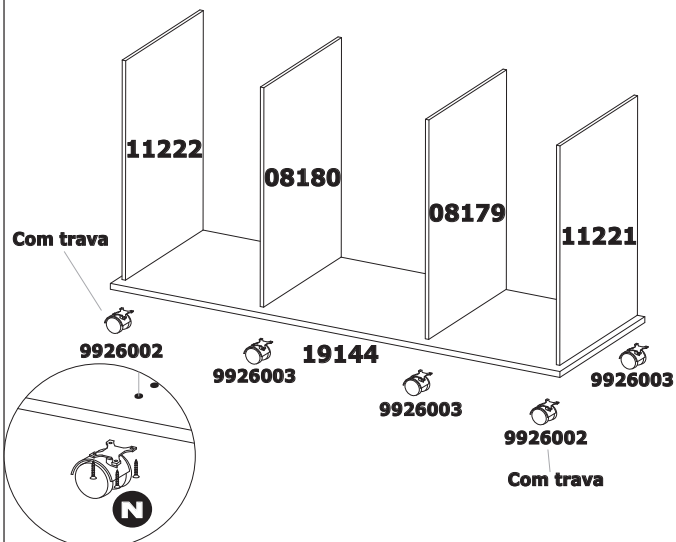
Montagem - Passo a Passo 7130



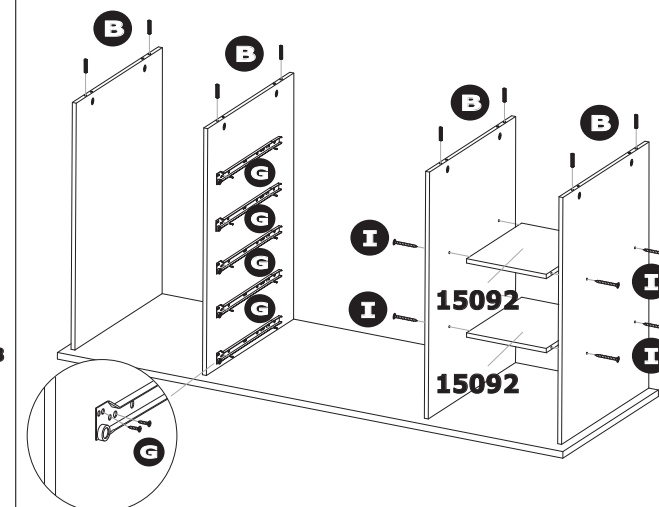
01



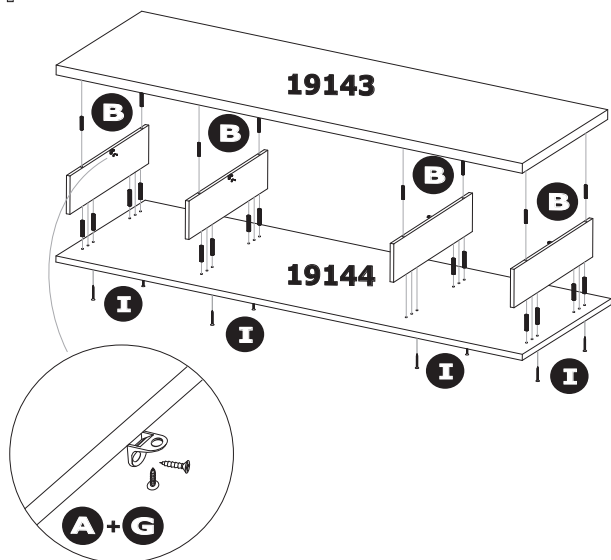
02



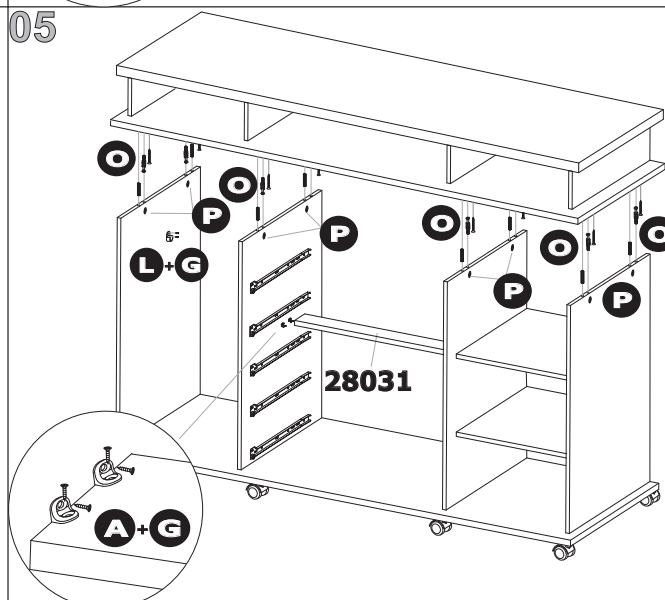
03



04



05



06

