

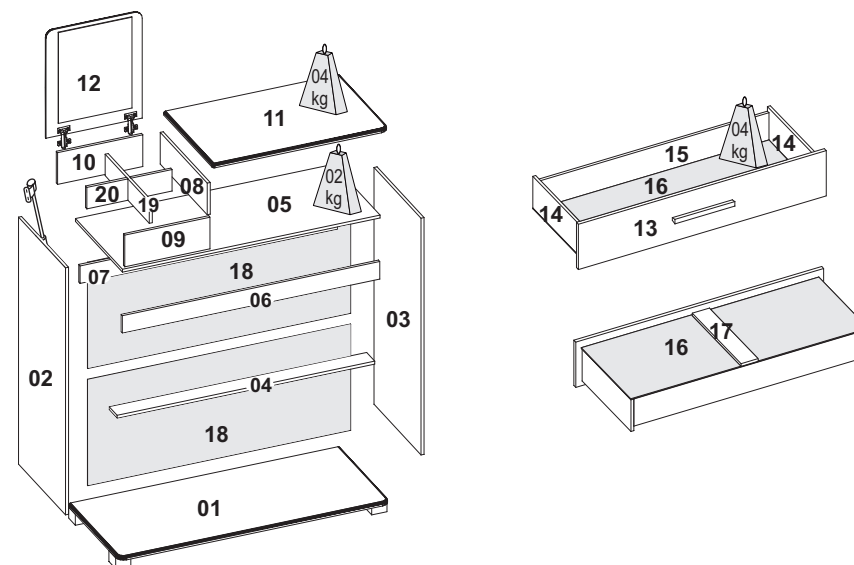
REF.1025

CÔMODA MUNIQUE
 CHEST / CÔMODA

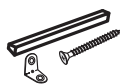
DETALHAMENTO EXTERNO
 OUTER DETAIL / DETALLES EXTERNOS



DETALHAMENTO INTERNO
 INSIDER DETAILS/DETALLES INTERNOS



INSTRUÇÃO MONTAGEM PRODUTO
 ASSEMBLY INSTRUCTION / INSTRUCCIONES DE MONTAJE



Separe as peças e acessórios de maneira organizada
 Separate parts and accessories in way organized
 Separe las piezas y accesorios de manera organizada



Forrar o chão com o papelão das embalagens
 Cover the floor with the cardboard
 Cubra el suelo con la embalaje de cartón



É necessário 1 pessoa para montar o produto
 It is necessary one person to assembly
 És necesario una persona para ensamblar

Ferramentas necessárias
 (não fornecidas)
 Not include tools/
 No herramientas



CUIDADO PARA CONSERVAÇÃO E LIMPEZA DO MÓVEL
 CARE TO CONSERVATION AND CLEAN
 CUIDADO PARA LA CONSERVACIÓN Y LA LIMPIEZA



O peso máximo de carga informado refere-se a objetos distribuído de maneira uniforme sobre toda área de contato da peça.

Set maximum weight load refers to objects distributed uniformly over the entire contact area of the workpiece.

Conjunto de carga máxima de peso se refere a objetos distribuídos uniformemente sobre toda el área de contacto de la pieza de trabajo.



Não molhar o móvel e não expor em lugar úmido
 Do not wet the mobile and do not expose in a wet place
 No moje el producto y no exponer en un lugar húmedo



Não expor o móvel próximo de fontes de calor
 Do not expose the mobile near heat sources
 no exponga cercano de fuentes de calor


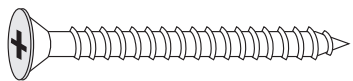
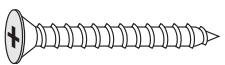

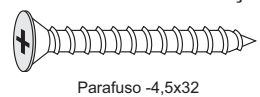
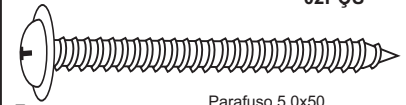


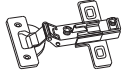






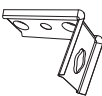
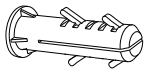



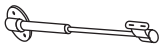


Não usar produtos abrasivos.
 Do not use abrasive products.
 No utilice productos abrasivos.



Limpe com flanela limpa e seca.
 Clean with dry cloth
 Limpieza con un paño limpio y seco

LISTA DE ACESSÓRIOS E FERRAGEM
ACCESSORIES AND HARDWARE / ACCESORIOS Y EQUIPOS

 24PÇS A Cavilha - 6x30 madeira Dowel / Clavija	 26PÇS B Parafuso 4,5x45 Screw / Tornillo	 32PÇS C Parafuso -3,5x28 Screw / Tornillo	 148PÇS D Parafuso -3,5x12 Screw / Tornillo	 04PÇS E Parafuso -4,5x32 Screw / Tornillo	 02PÇS F Parafuso 5,0x50 Screw / Tornillo
 08PÇS G Parafuso -4,0x14 Screw / Tornillo	 70PÇS H Prego - 10x10 Nail / Clavo	 02PÇS I Dobradiça metal Hinge / Bisagra	 04PÇS J Kit corredeira Slider / Correderal	 20PÇS K Cantoneira Zamac Corner / Esquinero	 01PÇ L Sache cola 20g Glue / Goma
 02PÇS O Parafuso minifix minifix Screw / Tornillo	 02PÇS P Tambor minifix 12 mm Drum / Tambor minifix	 02PÇS Q Tampa Girofix 15mm Girofix Cover / Tapa	 02PÇS R Cantoneira metálica de parede Corner / Rincon	 02PÇS S Bucha 8 mm Bushing / Bucha	 01PÇ T Perfil H 1015 mm plástico Outline / Perfil
					 04PÇS M Puxador MDF 250mm Handle / Manija
					 04PÇS N kit Pé Feet / Pies
					 01PÇ V Pistão gás Gas Piston / Piston

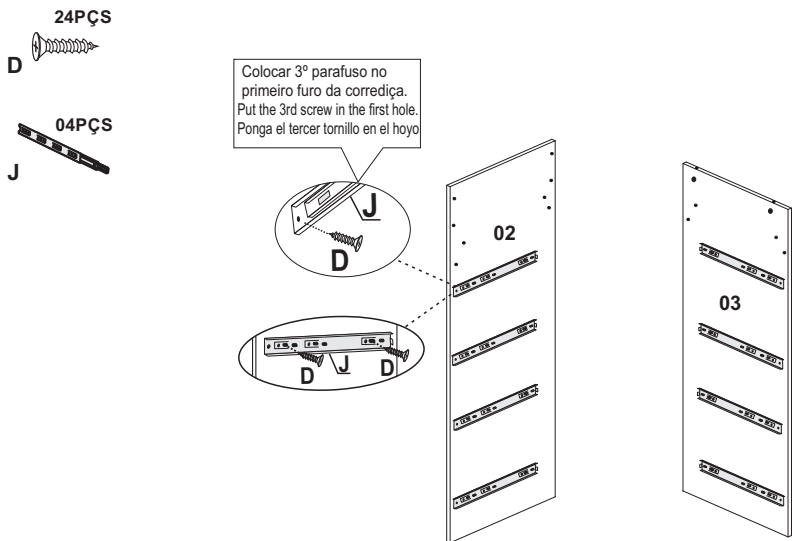
N°	DESCRIÇÃO DA PEÇA	DESCRIPTION	DESCRIPCIÓN	MAT PRIMA	MEDIDAS	QTD
1	BASE	BASE	BASE	MDF	1070x450x15	1
2	LATERAL ESQUERDA	LEFT SIDE	LATERAL IZQUIERDA	MDP	1016x420x12	1
3	LATERAL DIREITA	RIGHT SIDE	LATERAL DERECHA	MDP	974x420x12	1
4	TRAVA GAVETA	LOCK DRAWER	TRAVA CAJON	MDP	1016x72x12	1
5	TAMPO GAVETEIRO	DRAWER TOP	TAMPO CAJON	MDP	1016x420x12	1
6	VISTA FRONTAL	FRONTAL VIEW	VISTA FRONTAL	MDP	1016x72x12	1
7	VISTA TRASEIRA	REAR VIEW	VISTA TRAZERA	MDP	1016x72x12	1
8	PAINEL LATERAL	SIDE PANEL	PANEL LATERAL	MDP	420x130x12	1
9	PAINEL FRONTAL	FRONTAL PANEL	PANEL FRONTAL	MDP	336x130x12	1
10	PAINEL TRASEIRO	REAR PANEL	PANEL TRAZERO	MDP	336x130x12	1
11	TAMPO TV	TV TOP	TAMPO TV	MDF	695x440x15	1
12	PORTA C/ ESPELHO	DOOR WITH MIRROR	PUERTA CON ESPEJO	MDF	440x380x15	1
13	FRENTE GAVETA	DRAWER FRONT	FRENTE CAJON	MDP	1034x200x15	4
14	LATERAL GAVETA	SIDE DRAWER	LATERAL CAJON	MDP	380x140x12	8
15	CONTRA FUNDO	BACKGROUND	CONTRAFONDO	MDP	967x120x12	4
16	FUNDO GAVETA	BACK DRAWER	FONDO CAJON	HDF	991x385x03	4
17	TRAVA CONTRA FUNDO	LOCK BACKGROUND	TRAVA CONTRAFONDO	MDP	380x72x12	4
18	FUNDO	BACK	FONDO	HDF	1037x447x03	2
19	LATERAL NICHOS	LATERAL NICHE	LATERAL NICHOS	MDP	395x88x12	1
20	DIVISÓRIA NICHOS	NICHE DIVIDER	DIVISÓRIA NICHOS	MDP	336x88x12	1



PASSO 1 Preparar as peças 02 e 3 utilizando as ferragens (D e J).

STEP 1 Prepare the pieces 02 & 03 using the tools (D & J).

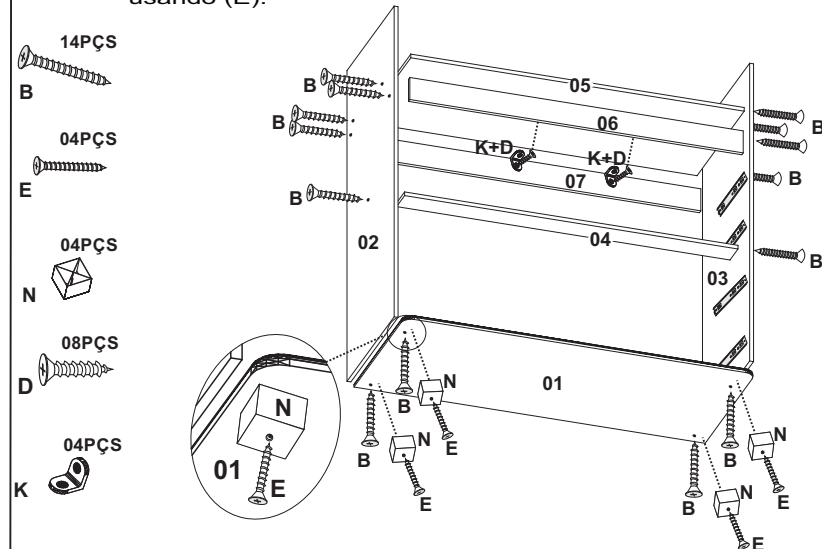
PASO 1 Prepare las piezas 02 y 03 usando las herrages (D y J).



PASSO 2 Fixar as peças 2 e 3 na peça 1, fixar a peça 4,5,6 e 7 nas peças 2 e 3 utilizando as ferragens (B,K e D).Fixar o acessório N na peça 1 utilizando a ferragem (E).

STEP 2 Fix the 2,3 in the 1, fix the 4,5,6,7 in the 2,3 using (B,K,D). Fix the (N) in the 01 using (E).

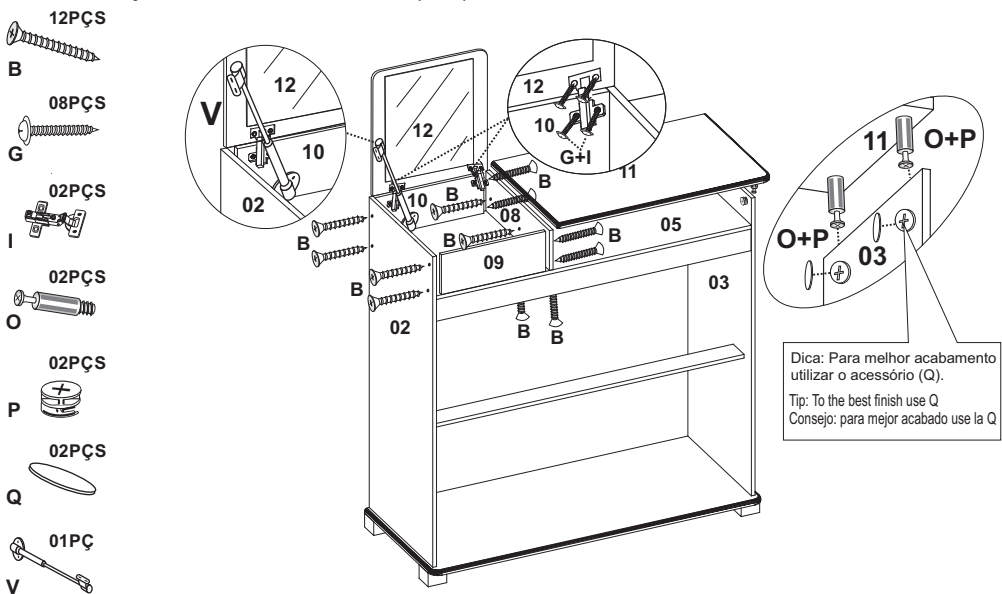
PASO 2 Fije 2,3 en la 01. Fije 4,5,6,7 en las 2 y 3 usando (B,K,D). Fije (N) en la 01 usando (E).



PASSO 3 Fixar peça 8 na peça 5,fixar as peças 9 e 10 nas peças 2 e 8 utilizando a ferragem (B).Fixar peça 11 nas peças 8 e 3 utilizando as ferragens (B,O e P).Fixar peça 12 na peça 10 util. as fer. (G e I).

STEP 3 Fix the 8 in the 5. Fix the 9,10 in the 2,8 using (B). Fix the 11 in the 8,3 using (B,O,P). Fix the 12 in the 10 using (G, I).

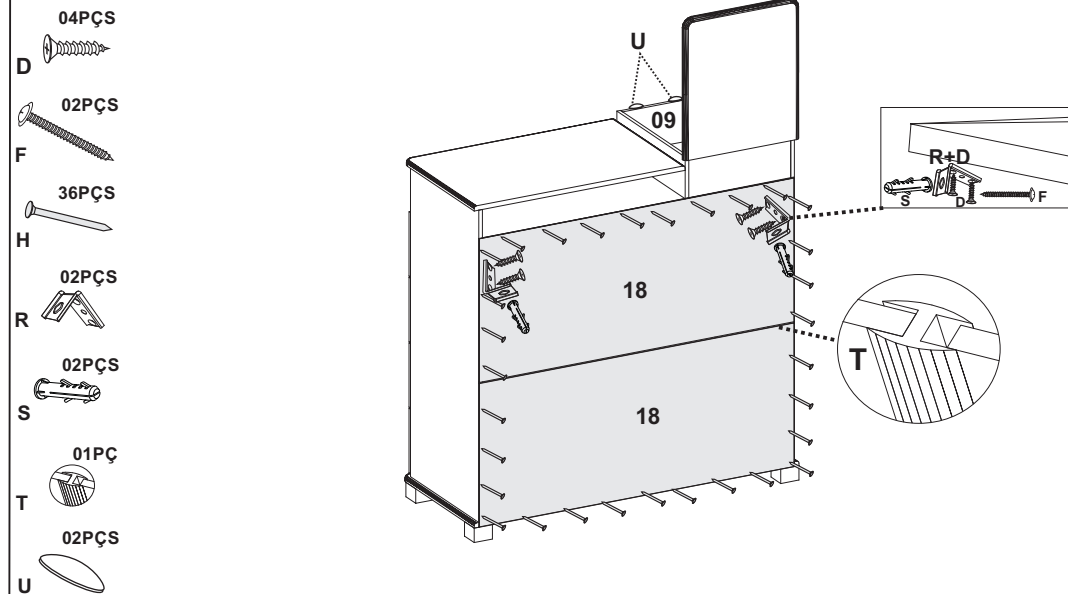
PASO 3 Fije 8 en la 5. Fije la 9,10 en las 2,8 usando (B). Fije 11 en la 8,3 usando (B,O,P). Fije la 12 en la 10 usando (G, I).



PASSO 4 Fixar as peças 18 utilizando a ferragem (H e T). Para fixar o móvel na parede utilizar as ferragens (R,D,S e F).Colar o acessório U na peça 9.

STEP 4 Fix the 18 using (H,T). To fix in the wall use (R,D,S, F). Glued the (U) in the 9.

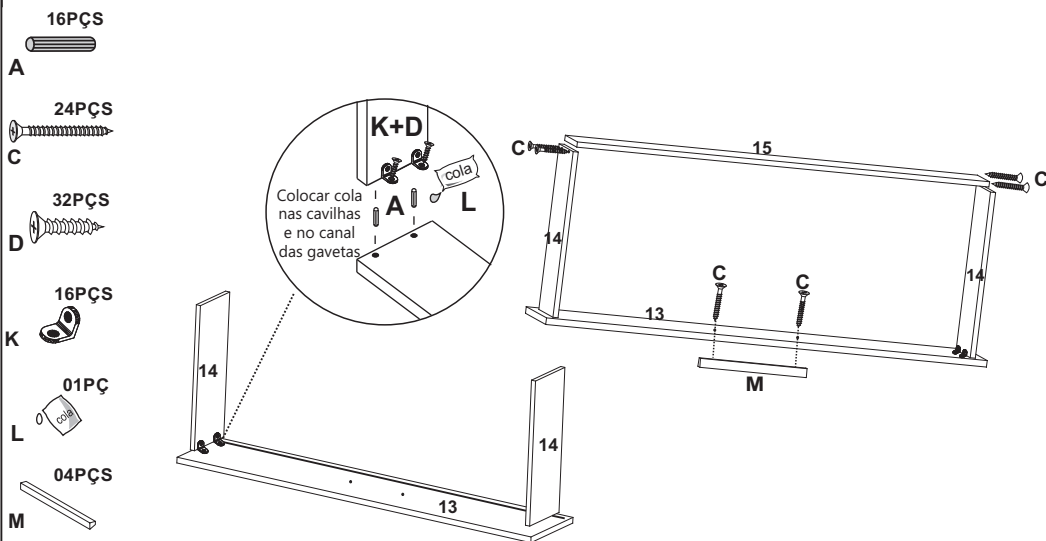
PASO 4 Fije la 18 usando (H,T). Para fijar a la pared use (R,D,S, F). Cole la (U) en la 9.



PASSO 5 Preparar as peças 14 utilizando as ferragens (A,K,D e L) e fixar na peça 13.
Fixar a peça 15 na peça 14 utilizando a ferragem (C).
Fixar o acessório (M) na peça 13 utilizando a ferragem (C).

STEP 5 Prepare the 14 using (A,K,D & L) and fix in the 13. Fix the 15 in the 14 using (C).
Fix the (M) in the 13 using (C).

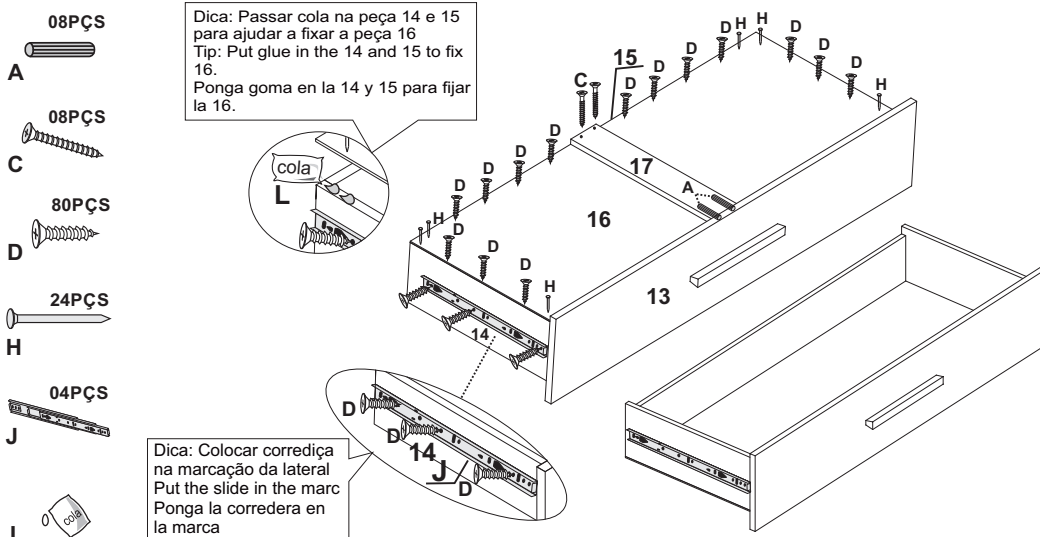
PASO 5 Prepare la 14 usando (A,K,D y L) y fije en la 13. Fije la 15 en la 14 usando (C).
Fije la (M) en la 13 usando (C).



PASSO 6 Fixar a peça 16 nas peças 14 e 15 utilizando as ferragens (D e H). Fixar a peça 17 nas peças 13 e 15 utilizando as ferragens (A e C). Fixar o acessório (E) nas peças 28 utilizando a ferragem (I).

STEP 6 Fix the 16 in the 14,15 using (D,H). Fix the 17 in the 13,15 using (A,C). Fix the (E) in the 28 using (I).

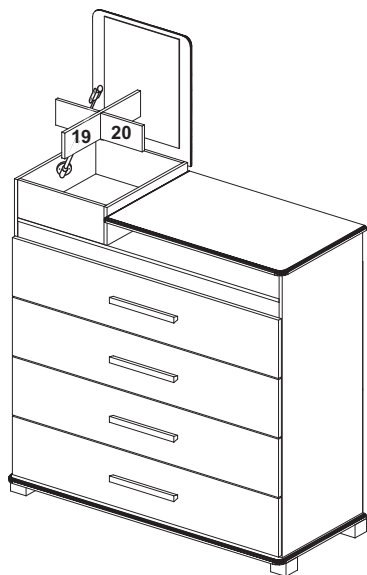
PASO 6 Fijr la 16 en las 14,15 usando (D,H). Fije la 17 en la 13,15 usando (A,C). Fije la (E) en la 28 usando (I).



PASSO 7 Encaixar as peças 19 e 20 dentro do nicho da porta c/ espelho.

STEP 7 To fit in the pieces 19 & 20 inside of the niche of door with mirror

PASO 7 Encaje las piezas 19 y 20 adentro del nicho de la puerta con espejo



ASPECTO FINAL DO PRODUTO

FINAL ASPECT / ASPECTO FINAL

Logomarca

