



DEMÓBILE Indústria de Móveis Ltda.  
Rua : Jurutau, 1350 - Pq. Industrial II.  
Cep.: 86703-070  
Arapongas - PR - Brasil  
demobile@demobile.com.br



### IMPORTANTE

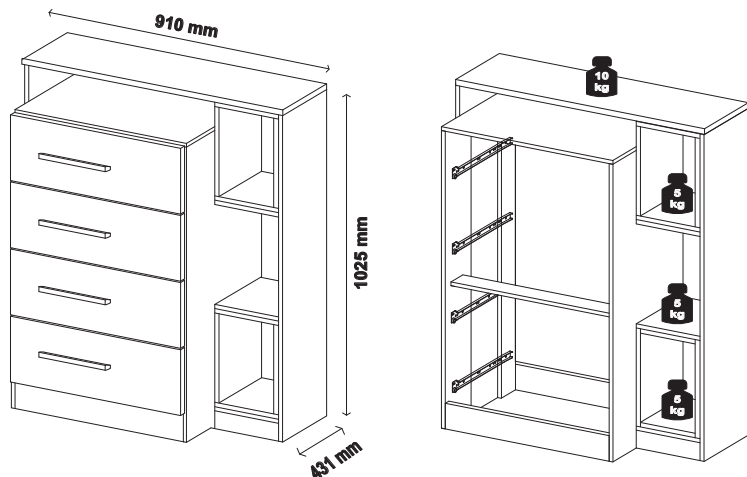
ASSISTÊNCIA TÉCNICA - EM CASO DE SOLICITAÇÕES DE PEÇA EM ASSISTÊNCIA TÉCNICA É NECESSÁRIO QUE AS MESMAS SEJAM SOLICITADAS JUNTO A LOJA OU SITE NO QUAL A COMPRA DO PRODUTO FOI REALIZADA.

### ATENÇÃO:

1. LER ATENTAMENTE TODA A INSTRUÇÃO ANTES DE INICIAR A MONTAGEM DO MÓVEL.
2. A MONTAGEM DEVERÁ SER FEITA EM SUPERFÍCIE LIMPAS E PLANAS. ACONSELHAMOS FORRAR O CHÃO COM A EMBALAGEM DO PRODUTO A FIM DE NÃO DANIFICÁ-LO.
3. OS PARAFUSOS DEVEM SER APERTADOS PERIÓDICAMENTE.
4. EVITAR BATIDAS E CONTATO COM OBJETOS CORTANTES.
5. OBSERVAR AS CARGAS MÁXIMAS SUPOSTADAS DE ACORDO COM O DESENHO.



**INSTRUÇÃO DE MONTAGEM / CÔMODA 04G TULIPA - CÔD.: 4190**  
**INSTRUCCIÓN DE MONTAJE / APARADOR 04G TULIPA - CÔD.: 4190**  
**ASSEMBLY INSTRUCTION / CHIFFONIER 04G TULIPA - CÔD.: 4190**



ITEM			CÓD. DE MONTAGEM	DESCRIÇÃO DE PEÇAS/DESCRIPCIÓN DE PIEZAS / DESCRIPTION PARTS	QTD.	DIMENSÕES (MM)
Branco / White / Blanco	Ebano Touch / Ebono Touch	Nogal Touch/Vanilla Touch / Nogal Tácil / Vanilla Tácil / Nogal Touch/Vanilla Touch				
19177/03	19177/105	19177/106	1	Tampo Superior / Tapa Superior / Superior Top	1	910x337x18mm
11275/03	11275/105	11275/106	2	Lateral Direita / Costado Derecho / Right Sideways	1	1007x335x15mm
11276/03	11276/105	11276/106	3	Lateral Esquerda / Costado Izquierdo / Left Sideways	1	1007x335x15mm
15119/03	15119/105	15119/106	4	Prateleira / Plataforma / Shelf	3	235x335x15mm
19178/03	19178/105	19178/106	5	Tampo do Gaveteiro / Tapa Cajón / Drawer's Top	1	646x413x15mm
09135/03	09135/105	09135/108	6	Fronte de Gaveta / Frontal del Cajón / Drawer's Front	4	630x200x15mm
16266/03	16266/105	16266/106	7	Rodapé Frontal / Rodapié Frontal / Skirting Board	1	622x70x15mm
16267/20	16267/20	16267/20	8	Rodapé Traseiro / Rodapié Trasero / Back Board	1	634x70x15mm
16268/03	16268/105	16268/106	9	Rodapé Frontal / Rodapié Frontal / Skirting Board	1	235x70x15mm
16269/20	16269/20	16269/20	10	Rodapé Traseiro / Rodapié Trasero / Back Board	1	235x70x15mm
28050/20	28050/20	28050/20	11	Travessa das Gavetas / Detalle del Cajón / Drawer's Detail	1	622x50x15mm
15118/03	15118/105	15118/107	12	Prateleira Nicho / Plataforma / Shelf	4	235x350x12mm
11277/03	11277/105	11277/107	13	Lateral Nicho / Costado / Sideways	4	265x350x12mm
06101/03	06101/112	06101/113	14	Contra-fundo / Contra-fondo / Drawer's Back	4	573x80x12mm
12004/03	12004/112	12004/113	15	Lateral Gaveta / Costado del Cajón / Side Drawer's	8	360x114x12mm
11278/03	11278/105	11278/106	16	Lateral Gaveta Dir/ Costado del Cajón / Side Drawer's	1	868x413x12mm
18028/03	18028/105	18028/106	17	Suporte da gaveta frontal	1	868x120x12mm
18029/20	18029/20	18029/20	18	Suporte da gaveta traseiro	1	868x70x12mm
13033/20	13033/20	13033/20	19	Perfil H / Perfi Trasero / Back Frame	1	634x35x12mm
10056/03	10056/112	10056/113	20	Fundo da Gaveta / Fondo de Cajón / Drawer Base	4	595x368x2,5mm
20292/03	20292/112	20292/113	21	Traseiro Nicho/ trasera / Rear	1	647x254x2,5mm
20293/03	20293/112	20293/113	22	Traseiro Nicho Menor/ trasera / Rear	1	305x246x2,5mm
20294/20	20294/20	20294/20	23	Traseiro Gaveteiro / Trasero del Cajón / Drawer's Base	2	653x402x2,5mm



<b>B</b> 9920006 CANTONEIRA METÁLICA - 14 UNIDADES	<b>C</b> 9920011 CAVILHA 6 X 30 MM - 28 UNIDADES	<b>D</b> 9920012 CAVILHA 6 X 50 MM - 01 UNIDADE
<b>I</b> 9920030 PORCA CILÍNDRICA PRATA 9 X 12 MM - 21 UNIDADES	<b>M</b> 9920026 FIXADOR FUNDO 10 X 10 MM - 06 UNIDADES	<b>N</b> 9924001 MINI SAPATA PLÁSTICA 15 MM - 06 UNIDADES
<b>Y</b> 9906002 PREGO/CLAVO/NAIL 9 X 9 MM - 40 UNIDADES	<b>Z</b> 9906001 PREGO/CLAVO/NAIL 12 X 12 MM - 06 UNIDADES	<b>OO</b> 9913005 CORREDIÇA METALICA 350 X 20 X 20 MM - 04 PARES
<b>WW</b> SACHET COLA C/ 10 GRS - 02 UNIDADES	<b>PPP</b> 9905012 PARAFUSO/TORNILLO/SCREW 4,0 X 35 MM -16 UNIDADES.	<b>HHH</b> 9920013 CAVILHA 8 X 20 MM - 04 UNIDADES
<b>RRR</b> 9905002 PARAFUSO/TORNILLO/SCREW 3,5 X 12 MM - 52 UNIDADES	<b>R</b> 9905004 PARAFUSO/TORNILLO/SCREW 3,5 X 16 MM - 28 UNIDADES	<b>S</b> 9905018 PARAFUSO/TORNILLO/SCREW 3,5 X 25 MM - 32 UNIDADES
<b>WWW</b> 9905015 PARAFUSO/TORNILLO/SCREW 4,5 X 45 MM - 21 UNIDADES	<b>LLL</b> 9913005 PUXADOR 256 X 15 X 15 MM - 01 UNIDADES	

### LIMPEZA E CONSERVAÇÃO

A LIMPEZA DO MÓVEL DEVE SER AFETUADA SOMENTE COM PANO MACIO E SECO. NÃO UTILIZAR PRODUTOS ABRASIVOS OU SIMILARES, TAIS COMO:

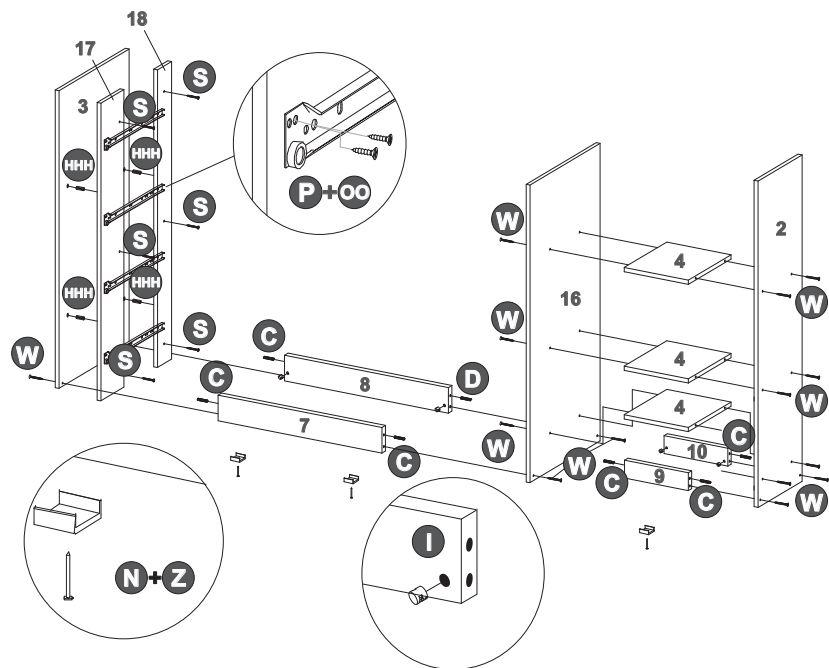
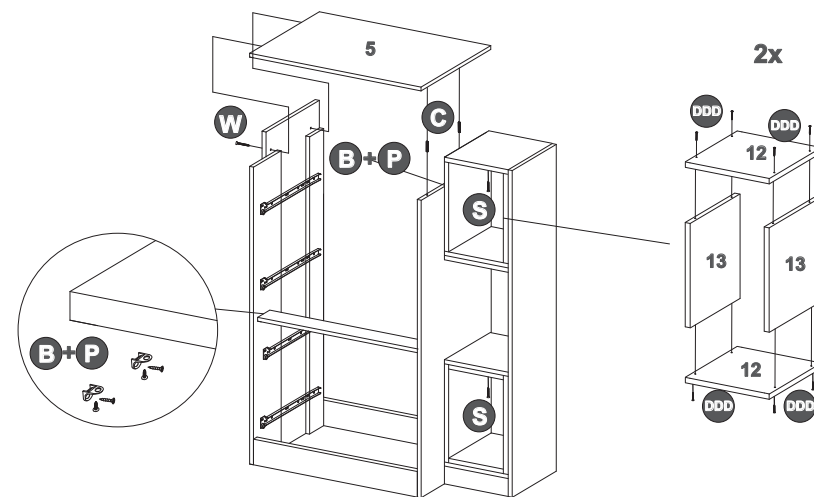
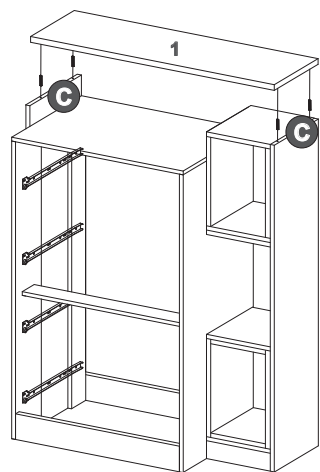
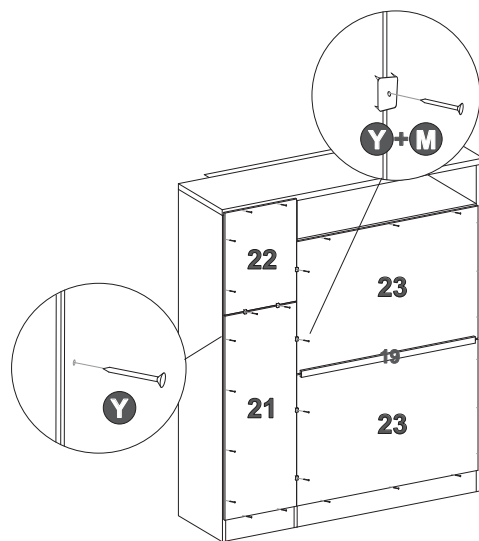
- CERA;
- DETERGENTES;
- LUSTRA-MÓVEIS;
- ÁLCOOL;
- TINNER;
- ETC.

NÃO ESTÃO COBERTOS PELA GARANTIA PROBLEMAS QUE TENHAM ORIGEM NA UTILIZAÇÃO DO PRODUTO DE FORMA INADEQUADA OU NA EXPOSIÇÃO DO MESMO A INTEMPÉRIAS COMO: INFILTRAÇÕES DE ÁGUA, INFESTAÇÃO DE CUPINS E PRAGAS EM GERAL, APARECIMENTO DE MOFO E OUTROS DECORRENTES DO AMBIENTE DE INSTALAÇÃO.

### CARGA SUPORTÁVEL

O PESO MÁXIMO DE CARGA INFORMADO NO DESENHO REFERE-SE A OBJETOS DISTRIBUÍDOS DE MANEIRA UNIFORME SOBRE TODA ÁREA DE CONTATO DA PEÇA.

O FABRICANTE SÓ RESPONSABILIZA-SE PELAS PEÇAS DO PRODUTO. A MONTAGEM INCORRETA ACARRETERÁ A PERDA DA GARANTIA E DAS ASSISTÊNCIAS. DESTA FORMA, O PRODUTO DEVERÁ SER MONTADO POR UM PROFISSIONAL QUALIFICADO.

**1****2****3****4****5**