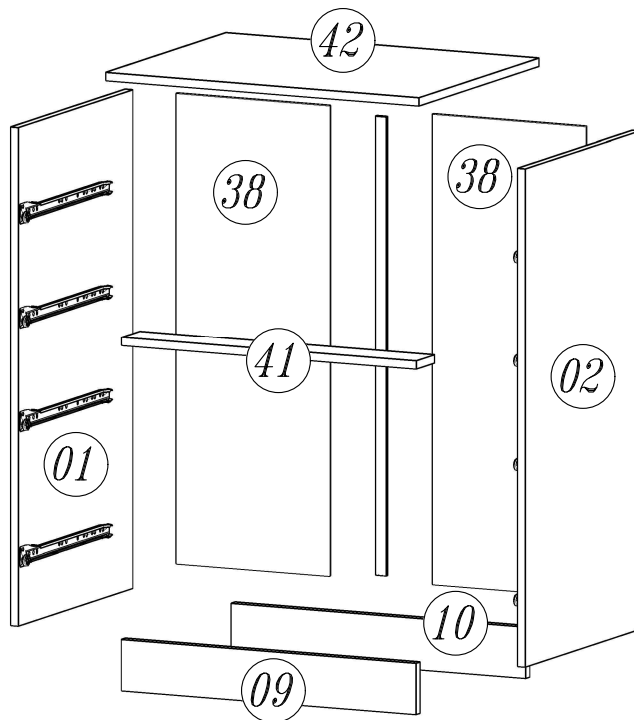
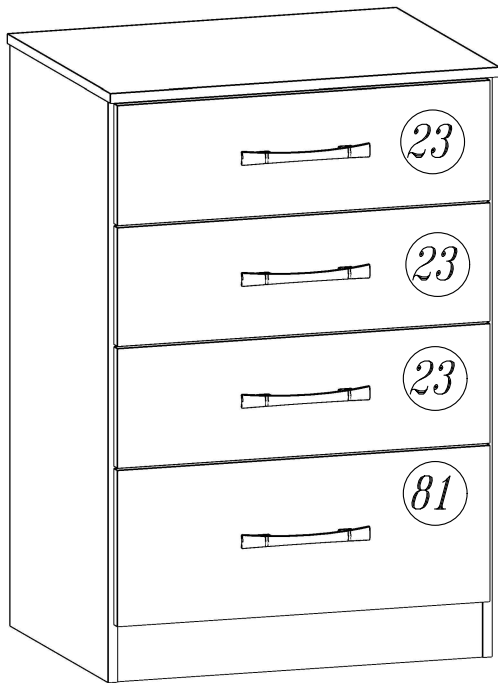


Para Limpeza de seu Móvel: Use uma Flanela seca ou umedecida / Não use produto Químico que pode danificar seu móvel.

For Cleanness of its Furniture: It uses a dry or umedecida Flannel / It does not use Chemical product that can damage its furniture.

Limpeza del mobiliario: Utilice una franela seca o húmeda / No use productos químicos que pueden dañar el mobiliario.

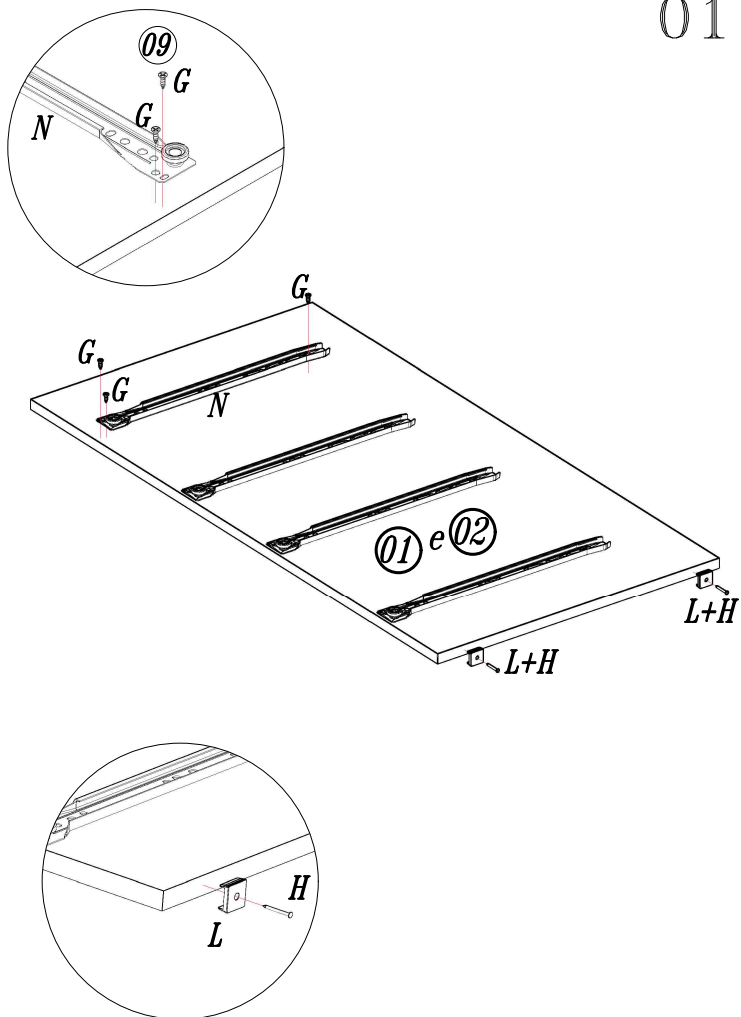
Produzido por Moval - Indústria Brasileira - Made in Brazil 07/20 640.20.9132



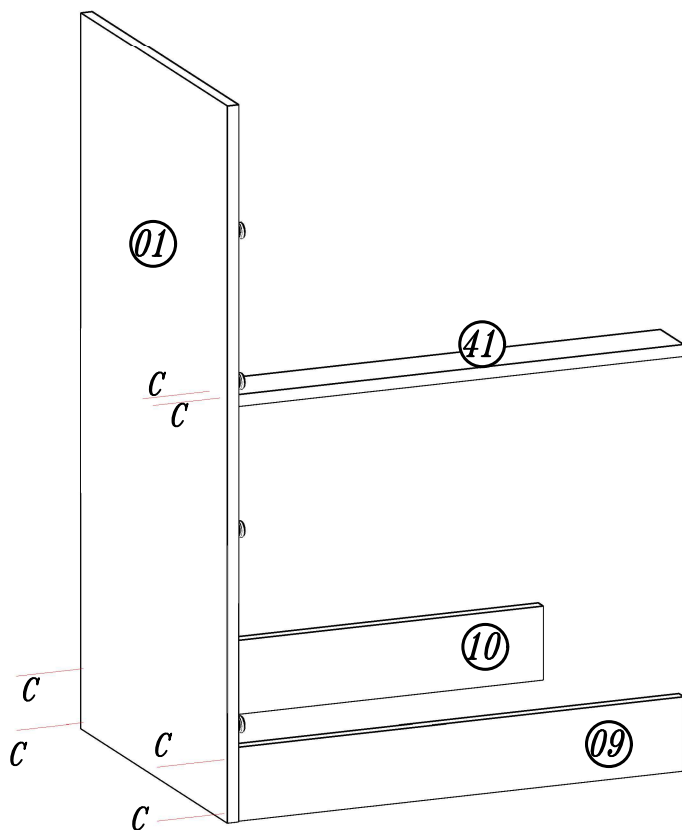
<i>Elaboração:</i> Daniel Santos	<i>Aprovação:</i> Adauto Bisoto	<i>Versão:</i> 02	<i>Revisão:</i> 24/07/2020
-------------------------------------	------------------------------------	----------------------	-------------------------------

 90 min					
<b>A</b>  Cavilha 6x30 16	<b>B</b>  Cantoneira 22x22 08	<b>C</b>  Parafuso 4,0x50 12	<b>D</b>  Parafuso 3,5x40 16	<b>E</b>  Parafuso 3,5x25 Panela 08	<b>F</b>  Parafuso 3,5x16 16
<b>G</b>  Parafuso 3,5x12 40	<b>H</b>  Prego 10x10 59	<b>I</b>  Castanha Girofix 12mm 04	<b>J</b>  Pino Girofix 04	<b>K</b>  Bisnaga de Cola 02	<b>L</b>  Sapata U 04
<b>M</b>  Puxador Archi 04	<b>N</b>  Corrediça 04	<b>O</b>  Corrediça 04	<b>P</b>  Perfil H 01		

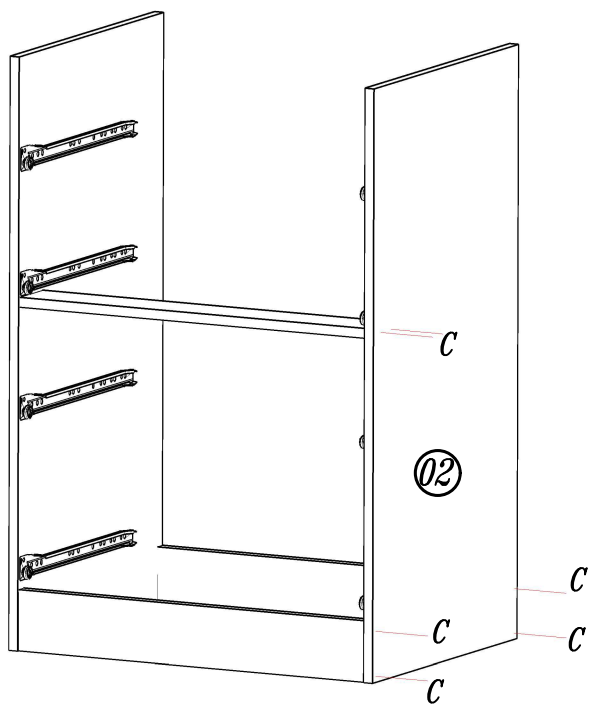
01



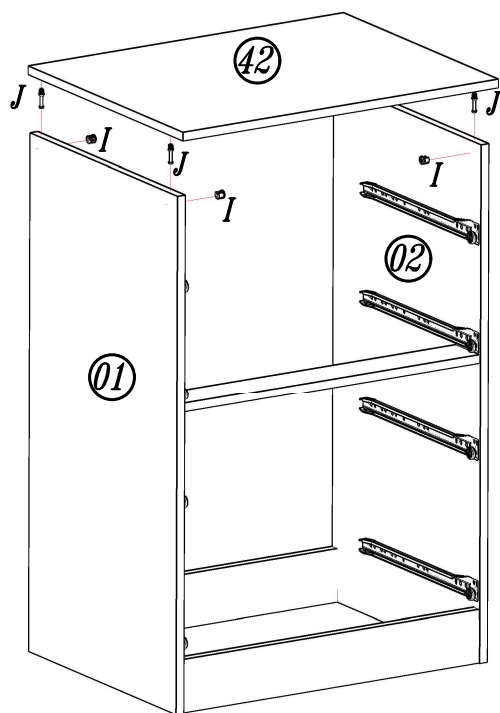
02



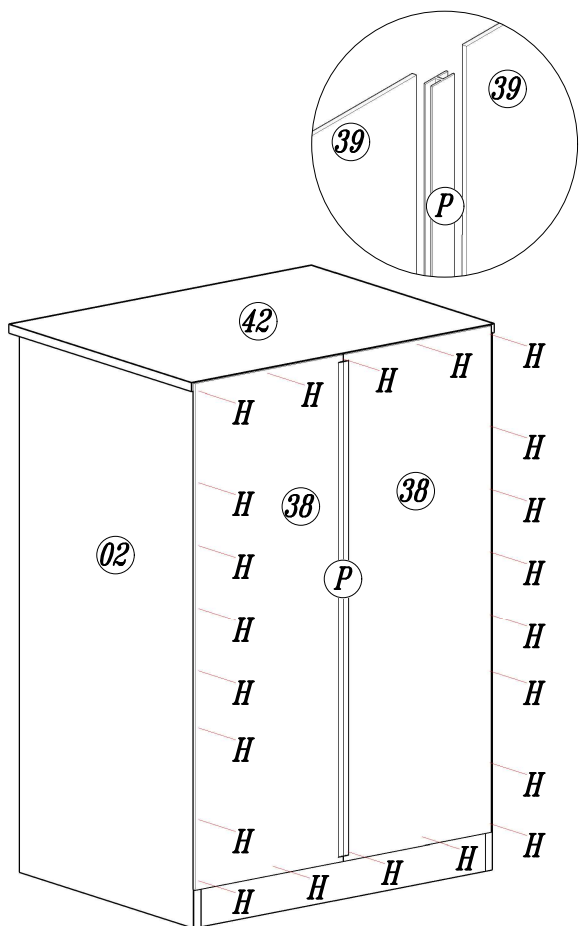
03



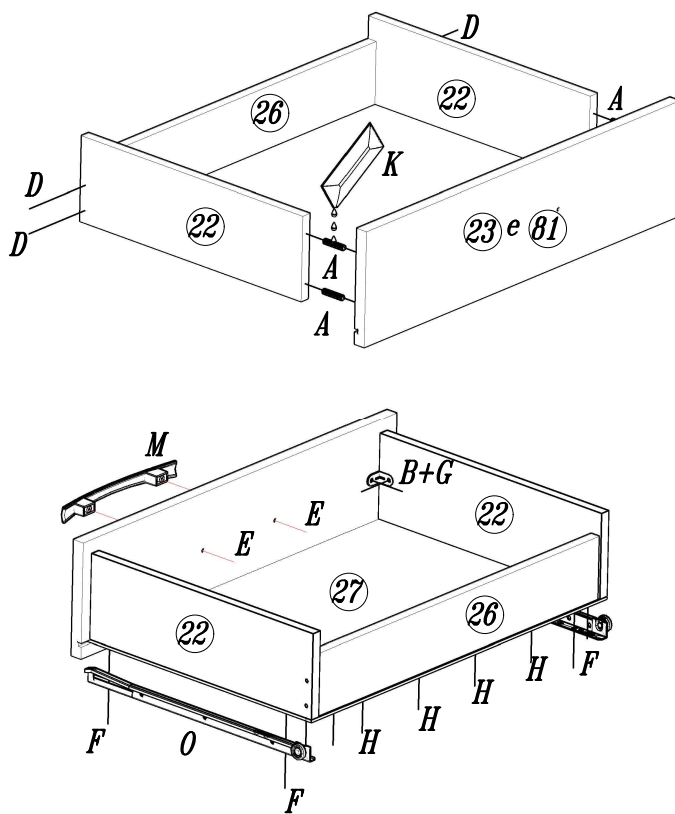
04



05



06



### CERTIFICADO DE GARANTIA

PARABÉNS!!!

Você acaba de adquirir um Produto com a qualidade Moval, sinônimo de beleza, conforto, funcionalidade e excelente acabamento.

A Moval especifica neste certificado a garantia pelo prazo de 03 (três) meses a contar da data de emissão da nota fiscal, conforme 26, II, da Lei nº 8.078 de 11 de Setembro de 1.990.

A garantia ficará automaticamente extinta caso sejam constatados algum dos itens abaixo:

- Armazenagem inadequada do produto;
- Danos causados no transporte;
- Defeitos ocasionados pela exposição excessiva do produto à Luz Solar ou ambientes úmidos;
- Avarias causadas por montagem inadequada;
- Utilização do produto para outras finalidades diferentes àquelas atribuídas ao produto adquirido;
- Defeitos causados pela utilização de produtos químicos ou abrasivos na limpeza.

Nome: \_\_\_\_\_

Endereço \_\_\_\_\_ Nº \_\_\_\_\_

Bairro \_\_\_\_\_ CEP \_\_\_\_\_

Cidade \_\_\_\_\_ UF \_\_\_\_\_ Local da Compra \_\_\_\_\_

Data da Compra \_\_\_\_/\_\_\_\_/\_\_\_\_ N.F. \_\_\_\_\_ Produto Comprado \_\_\_\_\_

Data da Assistência \_\_\_\_/\_\_\_\_/\_\_\_\_ Hr. \_\_\_\_\_

Defeito Constatado \_\_\_\_\_

\_\_\_\_\_

DESCRIÇÃO DESCRIPTION	QT. AMOUNT	ITEM PART	Volume CX	COMP. MM	LARG. MM
Lateral esquerda/Lateral Izquierda/Left Side	01	01	01	880	448
Lateral Direita/Lateral Derecha/Right Side	01	02	02	880	448
Rodapé Frontal/Zocalo Frontal /Front Baseboard	01	09	01	574	90
Rodapé Traseiro/Zocalo Trasero/Back Baseboard	01	10	01	574	90
Lateral da Gaveta/Lateral De La Cajonera/Side Drawer	08	22	01	350	109
Frente de Gaveta/Frente De La Cajonera/Front Drawer	03	23	01	582	180
Traseiro de Gaveta/Trasero Del Cajon/Back Drawer	04	26	01	525	80
Fundo de Gaveta/Fondo Del Cajon/Bottom Drawer	04	27	01	548	355
Traseiro de Armário/Trasero Del Ropero/Back Closet	02	38	01	830	297
Trava das Gavetas/Traba De Los Cajones /Constraint Drawer	01	41	01	574	70
Tampo/Tampo/Cover	01	42	01	608	470
Frente de Gaveta Maior/Frente Del Cajon Larga/Front Drawer Greater	01	81	01	582	235