



MÓVEIS ALBATROZ
PALUDETTO & CIA. LTDA.

RUA TINGUAÇU PARDA, 90 - CEP: 86.703-786
FONE/FAX : (0xx43) 3172-1600 - ARAPONGAS - PR
www.moveisalbatroz.com.br

*Congratulations!
You've acquired
an ecologically
correct product.*

*Congratulations!
Usted ha adquirido
un producto
ecológicamente
correcto.*

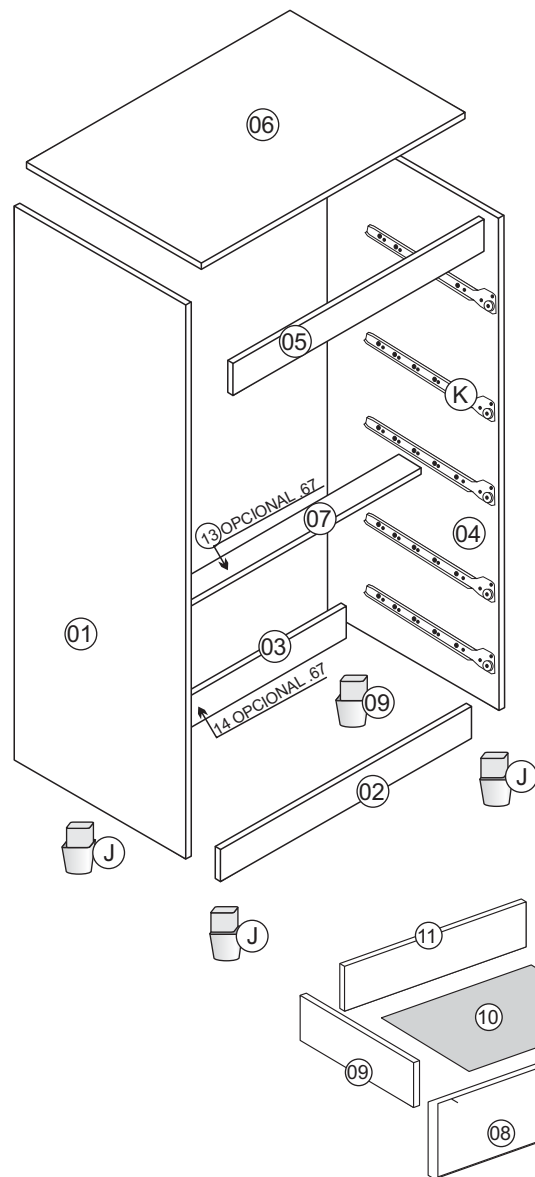
*Parabéns você
adquiriu
um produto
ecologicamente
correto.*


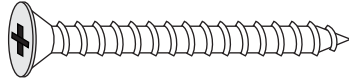
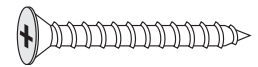


REF. 0.500

CÔMODA ESMERALDA 5 GAVETAS

commode - cómoda

Tabela de peças - Pieces list - Lista de piezas

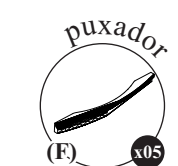
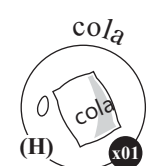
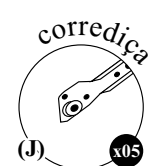
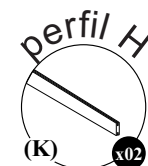


ACESSÓRIOS EM TAMANHO REAL REAL SIZE ACCESSORIES ACCESORIOS EN TAMAÑO REAL	
(A)	 x26 Cavilha - Peg - Clavija 6x30
(B)	 x16 Parafuso - Screw - Tornillo 4,5x45
(C)	 x38 Parafuso - Screw - Tornillo 3,5x25
(D)	 x88 Parafuso - Screw - Tornillo 3,0x10
(E)	 x50 Prego - Nail - Clavo 10x10

Nº	NOME DAS PEÇAS			PLAT/PRE	NOG/CAP	TEK/NOG	AZ/RO/BR/PR	MAT. PRIMA	MEDIDAS	QTDE.
01	Lateral esquerda	Left side	Lateral izquierda	0500.17	0500.45	0500.66	0500.6	MDP	960x385x12	01
02	Rodapé frontal	Frontal baseboard	Zócalo frontal	0500.17	0500.45	0500.66	0500.59	MDP	530x88x15	01
03	Rodapé traseiro	Back baseboard	Zócalo trasero	0500.17	0500.45	0500.66	0500.19	MDP	530x88x15	01
04	Lateral direita	Right side	Lateral derecha	0500.17	0500.45	0500.66	0500.6	MDP	960x385x12	01
05	Vista	View	Vista	0500.17	0500.45	0500.66	0500.59	MDP	530x65x12	01
06	Tampo	Cover	Tapa	0500.17	0500.45	0500.66	0500.6	MDP	565x400x12	01
07	Trava da gaveta	Drawer's lock	Fijación del cajón	-	-	-	0500.19	-	530x65x12	01
08	Frente de gaveta	Drawer's front	Frente del cajón	0500.1	0500.7	0500.45	0500.6	MDP	538x160x15	05
09	Lateral de gaveta	Drawer's side	Lateral del cajón	0500.17	0500.45	0500.66	0500.6	MDP	350x120x12	10
10	Fundo de gaveta	Drawer's bottom	Fondo del cajón	0500.43	0500.43	0500.43	0500.43	MDP	491x356x3	05
11	Contra fundo de gaveta	Drawer's counter bottom	Contra fondo del cajón	0500.17	0500.45	0500.66	0500.6	MDP	480x88x12	05
12	Fundo comôda	Commoda's bottom	Fondo de la cómoda	-	-	-	-	MDP	295x546x3	03
13	Trava da gav. (opcional)	Drawer's lock (op.)	Trava del cajón (op.)	-	-	-	0500.19	MDP	530x65x12	01
14	Rodapé tras.(opcional)	Back baseboard (op.)	Zócalo trasero (op.)	-	-	-	0500.19	MDP	530x88x15	01

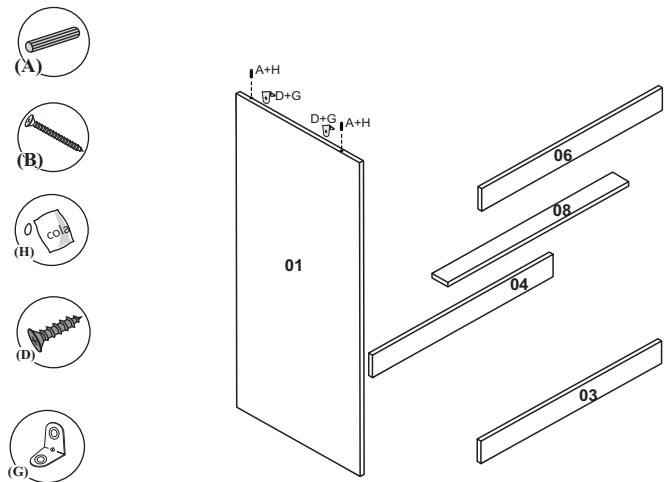
CORES - COLORS - COLORES

PLATINA - 17	PRETO - 1	NOGAL - 45	CAPUCCINO - 7	TEKA - 66	AZUL/ROSA - 59	BRANCO - 6
PLATINUM PLATINA	BLACK NEGRO	NOGAL NOGAL	CAPUCCINO CAPUCHINO	TEKA TEKA	BLUE /PINK AZUL /ROSA	WHITE BLANCO

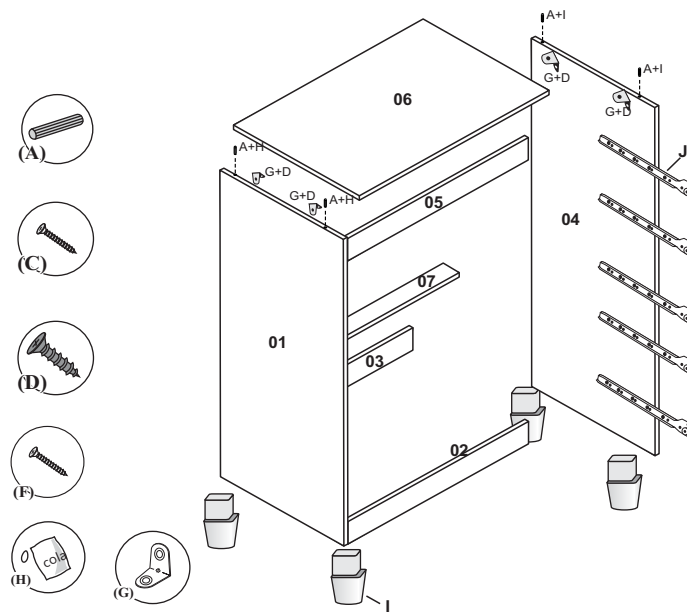


H Profile	Runners	Wooden Foot	Glue	Angle bar	Handle
Perfil H	Corredera	Pies de Madera	Pegamento	Cantonera	Manija

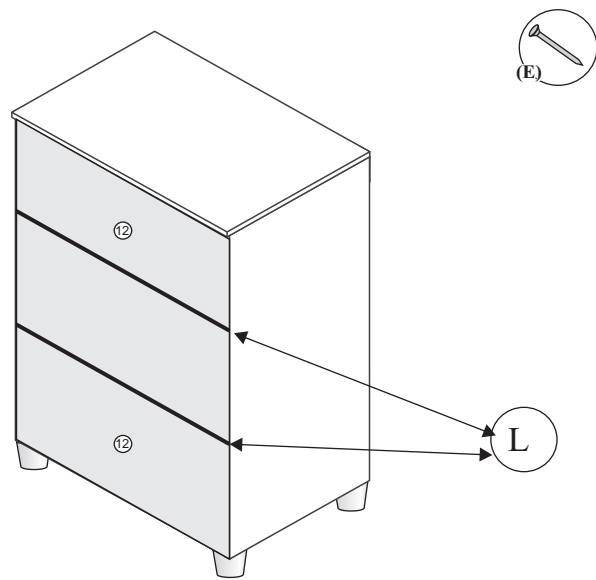
1°



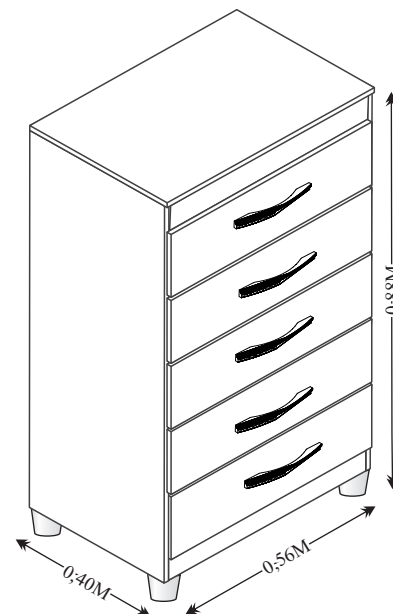
2°



4°



Aspecto Final
Final Aspect
Aspecto final



Gaveta / Drawer / Cajón

3°

