

INSTRUÇÃO DE MONTAGEM

INSTRUCCIONES DE MONTAJE

HENN

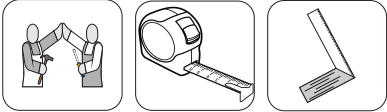
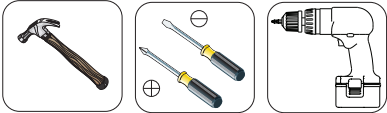
Cômoda Bala de Menta 05 Gavetas / Dresser 5 cajones Bala de Menta

Referência/Cor

☐ I710-10 - Branco

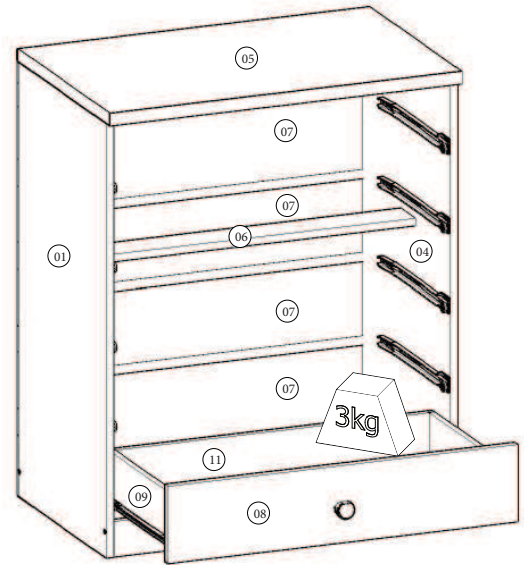
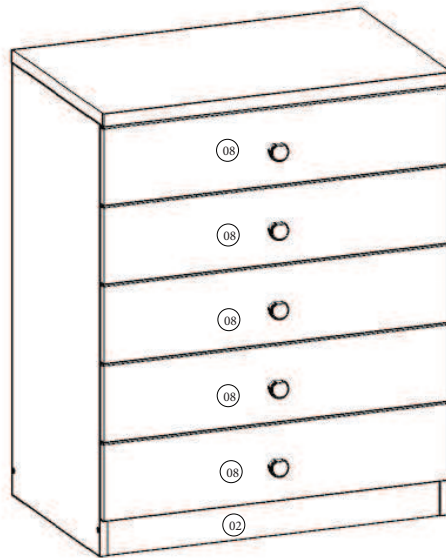
Requisitos para montagem

Requisitor para la montaje



Imagens meramente ilustrativas

Imágenes meramente ilustrativas



Pesos máximos recomendados com carga uniformemente distribuídas.
Peso máximo recomendado con la carga distribuida uniformemente.

Lista de Peças / Lista de piezas

Item	Caixa	Qtd	Descrição/ Descripción	Medidas (mm)	I710-10 Branco
01	1/1	01	Lateral esquerda/ Lado Izquierdo	899x455x15	03152871
02	1/1	01	Rodapé frontal/ Pie frontal	718x73x12	03271194
03	1/1	01	Rodapé traseiro/ Pie trasero	718x73x12	03271195
04	1/1	01	Lateral direita/ Lateral derecho	899x455x15	03152870
05	1/1	01	Tampo/ Cubierta	750x475x25	03292751
06	1/1	01	Travessa estrutural/ Travesaño estructural	718x73x15	03301156
07	1/1	05	Fundo cru/ Fondo sin procesar	737x165x3	03111385
08	1/1	05	Frente de gaveta/ Frente de cajón	746x160x15	03131080
09	1/1	10	Lado de gaveta/ Lado del cajón	350x110x12	03140544
10	1/1	05	Fundo de gaveta/ Fondo del cajón	680x361x3	03120484
11	1/1	05	Ripa de trás/ Malla detrás	693x110x12	03240652

Lista de Ferragens

A 04. Paraf. 4,5x50mm CHT.	B 05. Paraf. 3,5x25mm FLA.	C 10. Paraf. 3,5x14mm FLA.	D 70. Paraf. 3,5x12mm CHT.	E 10. Paraf. 3,0x16mm CHT.	F 14. Cantoneira plástica	G 48. Cavilha 5x25mm
H 04. Sapata "L" 15x15	I 14. Prego 12x12 anelado	J 26. Prego 10x10	K 04. Porca cilíndrica	L 05. Puxador Pontual Reality	M 10. Cantoneira suporte triangular	N 05. Corrediça metal 350mm
O 04. Perfil "H" 728mm	P 02. Sachê de cola	Q 04. Adestivo tapa parafuso 10mm	R 01. Paraf. 5,0x50mm FLA.	S 01. Bucha plástica 8mm	T 01. Suporte de fixação	

SISTEMA DE MONTAGEM

O sistema de montagem dos produtos, funciona de acordo com a ordem crescente dos números indicados no desenho. Ex: 01, 02, 03, 04... até a conclusão da montagem.

AVISO

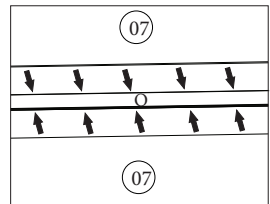
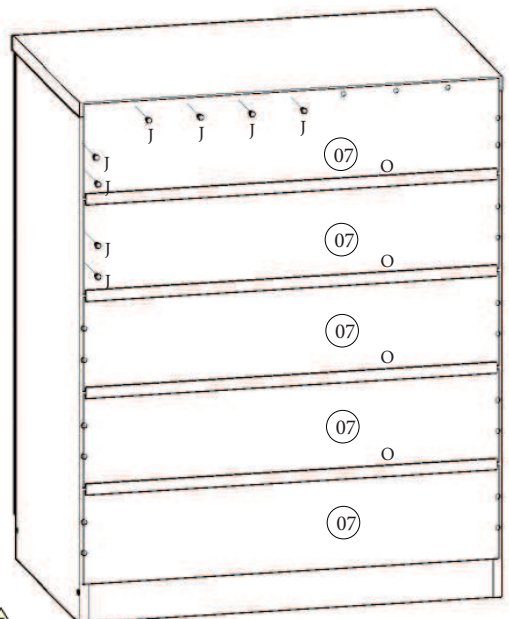
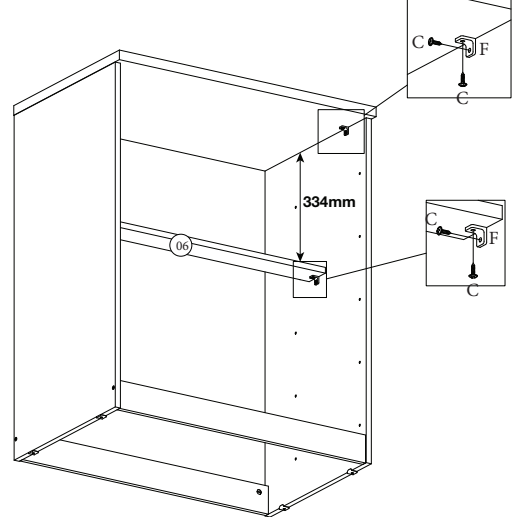
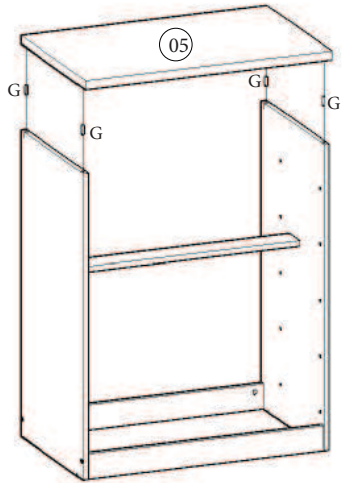
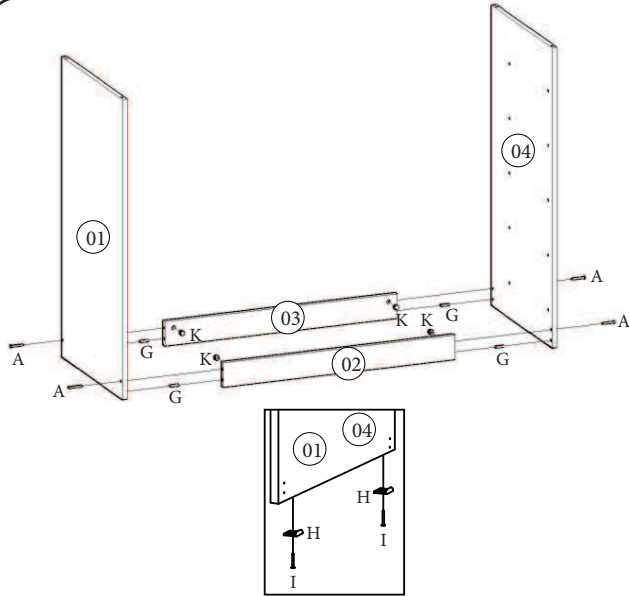
Para limpeza de seu móvel, use uma flanela seca ou umedecida, e não utilize produtos químicos que possam danificar seu produto.

SISTEMA DE MONTAJE

El sistema de montaje de productos funciona de acuerdo con el orden de los números indicados en el dibujo. Ejemplo: 01, 02, 03, 04 ... hasta la realización de la asamblea.

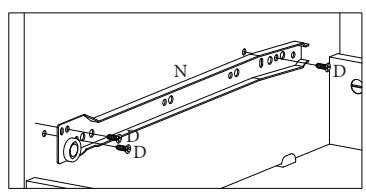
ADVERTENCIA

Para la limpieza de sus muebles, utilice un trapo seco o humedecido, y no utilice productos químicos que puedan dañar el producto.



Colocação do perfil "H" 728mm (O).

Colocación perfil "H" 728mm (O).



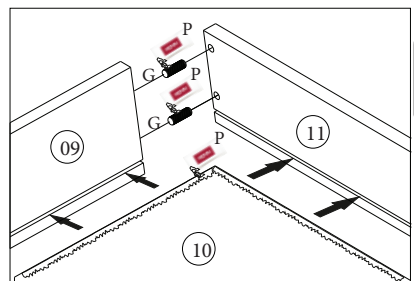
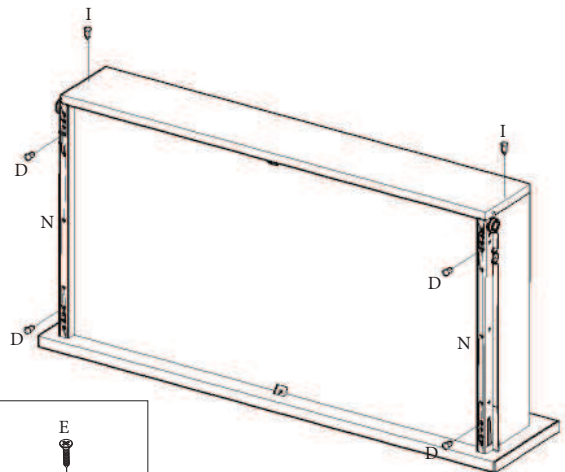
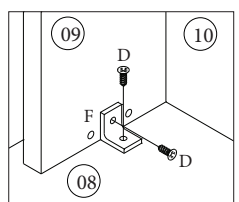
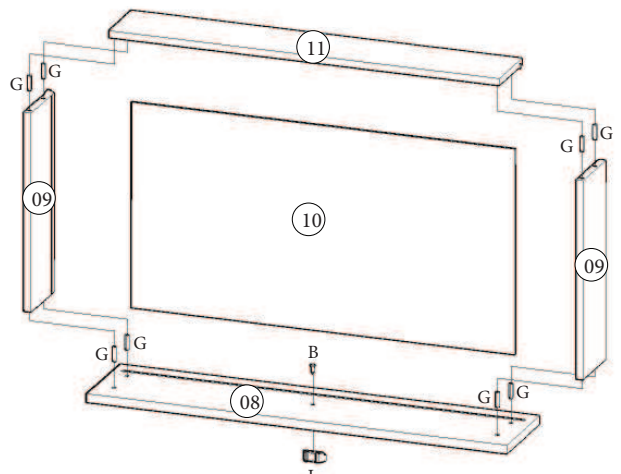
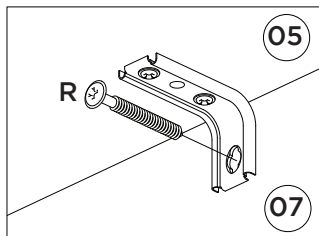
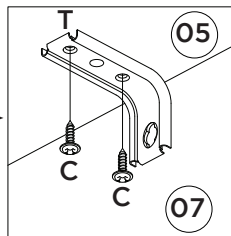
Fixação da corredeira (N).

Dispositivo de fijación (N).



Imprescindível a fixação do produto na parede, a não colocação destas ferragens para fixação (C, R, S e T), poderá permitir que o produto vire, causando acidente.

Es imprescindible la fijación del producto en la pared, la no colocación de estos herrajes para fijación (C, R, S e T), podrá permitir que el El producto se vuelva, causando accidente.



Utilize o sachê de cola (P) nas cavilhas (G) e nos frisos das gavetas.

Utilice pegamento sobre (P) en los pernos (G) y los cajones de los granos.

Fixação da cantoneira suporte triangular (M)

La fijación de la abrazadera de soporte triangular (M).

