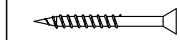


## PASSO / STEP / PASO 9

- Faça a montagem das peças como indicado abaixo, com seus devidos acessórios.
- Assemble the parts as indicated below, with your accessories.
- Haga el montaje de las piezas como indicado abajo, con sus accesorios.

**B** Acessório / Accessory / Accesorio  
Parafuso 5,0x50 cc  
Screw 5,0x50 cc  
Tornillo 5,0x50 cc



QTD. Dimensão: Material:  
01 5,0 x 50 Metal

**E** Acessório / Accessory / Accesorio  
Parafuso 3,5x12  
Screw 3,5x12  
Tornillo 3,5x12



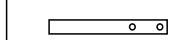
QTD. Dimensão: Material:  
02 3,5 x 12 Metal

**M** Acessório / Accessory / Accesorio  
Buchsa lvasa 8mm  
Ivasa Bushing 8mm  
Casquillo Ivasa 8mm



QTD. Dimensão: Material:  
01 38 x 8 Plástico

**T** Acessório / Accessory / Accesorio  
Alça de segurança  
Security tape  
Cinta de seguridad

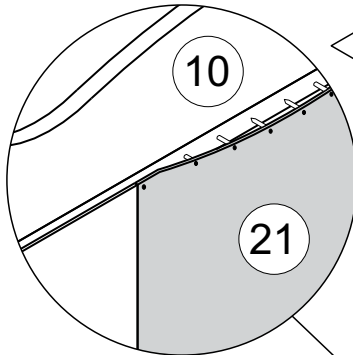
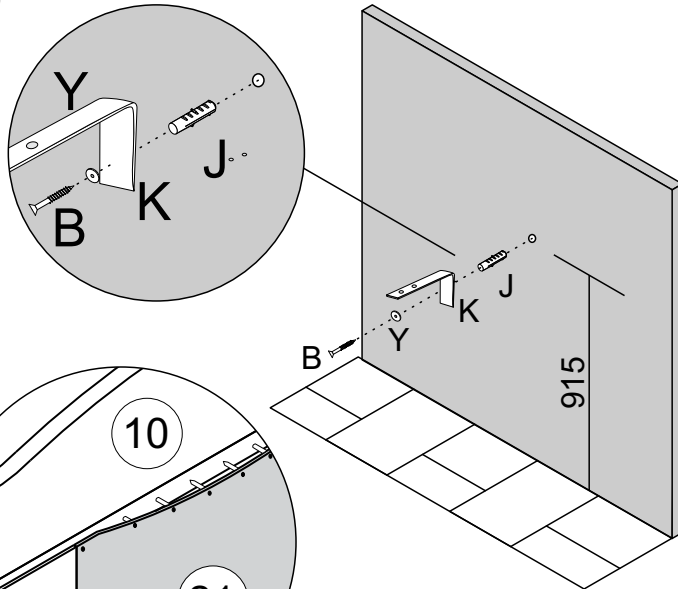


QTD. Dimensão: Material:  
01 260x30x1 Poliester

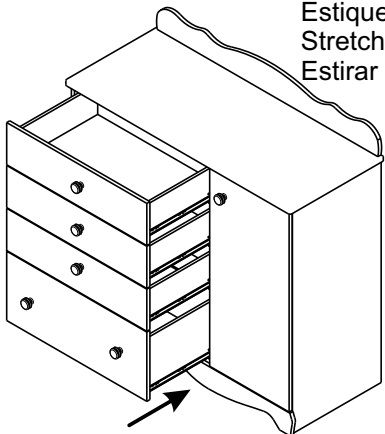
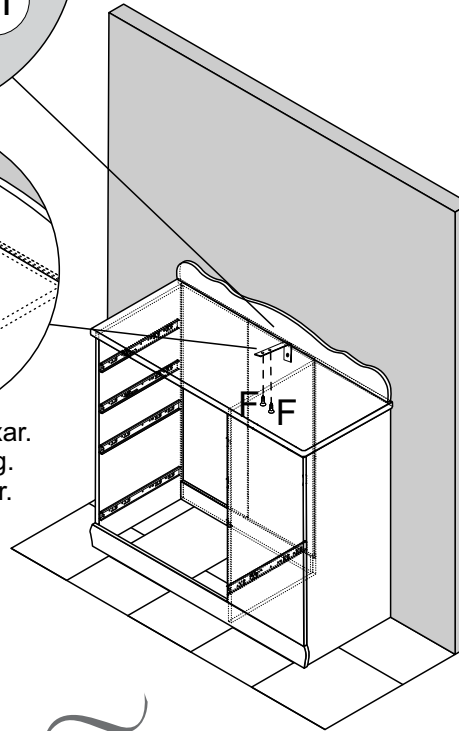
**Y** Acessório / Accessory / Accesorio  
Arruela de silicone  
Silicone washer  
Arandela de silicona



QTD. Dimensão: Material:  
01 22x1 Metal



Estique antes de fixar.  
Stretch before fixing.  
Estirar antes de fijar.



**M.E. GONÇALVES**

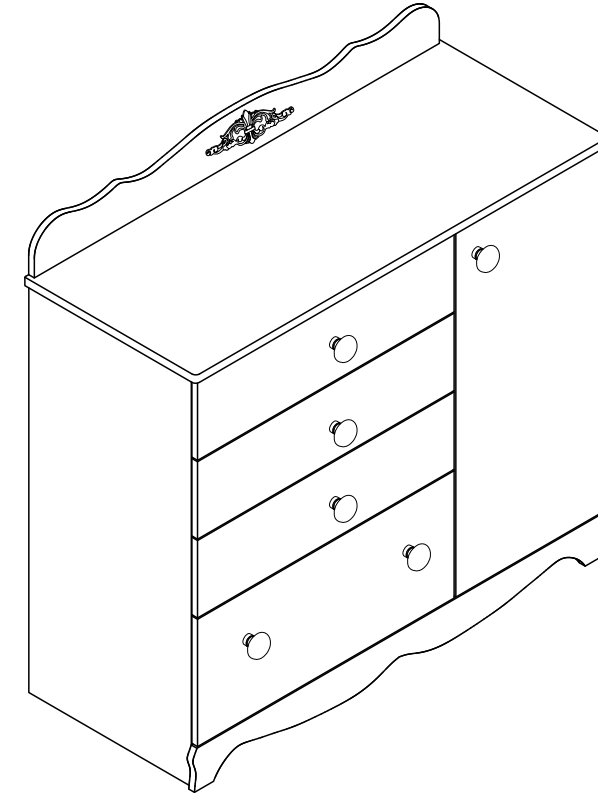
INDÚSTRIA DE MÓVEIS LTDA.  
Avenida Maracanã, 4244 - Parque Industrial  
Arapongas - PR - Brasil  
Fone: +55 (43) 3274-8800  
www.moveisestrela.com.br

## MANUAL DE INSTRUÇÕES

INSTRUCTION MANUAL  
MANUAL DE INSTRUCCIONES

CERTIFICADO  
**90**  
dias  
GARANTIA

27109 - CÔMODA CLASSIC - 21A  
27109 - DRESSER CLASSIC - 21A  
27109 - CÔMODA CLASSIC - 21A



"Imagens meramente ilustrativas, sujeitas a alterações sem aviso prévio"  
"Image merely illustrative, subject to change without prior notice"  
"Imágenes ilustrativas, pueden ser cambiadas sin aviso previo"



1 Pessoa  
1 Person  
1 Persona

Pessoas Necessárias  
para montagem

Necessary people  
for assembly

Personas necesarias  
para el montaje

Ferramentas Necessárias (Não Inclusas)

Tools needed (not included)

Herramientas necesarias (no incluido)



Martelo  
hammer  
martillo



Parafusadeira  
Screwdriver  
destornillador



Chave Fenda  
Slot Key  
Clave de runura



Chave Phillips  
Phillips Key  
Clave Phillips

## INFORMAÇÕES SOBRE SEGURANÇA

1. Esta embalagem contém peças pequenas, mantenha afastada de crianças até que o produto esteja montado.
2. As instruções são genéricas, as figuras podem variar.
3. Leia atentamente todas as instruções antes de iniciar a montagem.
4. Separe e guarde a etiqueta de identificação.
5. Confira se os volumes e quantidades de peças descritos no manual estão corretos.
6. Identifique as peças e separe os acessórios.
7. A montagem do produto deverá ser feita em uma superfície limpa e plana. Aconselhamos utilizar a própria embalagem para forrar o chão a fim de não danificar o produto.
8. Reservar área livre para montagem do produto.
9. Evitar batidas e o contato com objetos cortantes.
10. Não expor o móvel a calor excessivo (luz solar direta), ou umidade elevada.
11. Para limpeza use um pano macio seco ou ligeiramente umedecido com água. Não use agentes de limpeza ou abrasivos.

## SAFETY INFORMATION

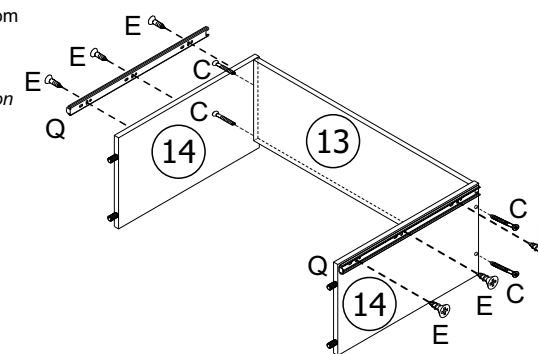
1. This package contains small parts, keep away from children until the product is assembled.
2. The instructions are generic, the figures may vary.
3. Read all instructions carefully before starting assembly.
4. Separate and store the ID tag.
5. Check if the volumes and quantities of pieces described in the manual are correct.
6. Identify the pieces and separate accessories.
7. The assembly of the product shall be made on a clean and flat surface. We recommend using the package itself to cover the floor in order not to damage the product.
8. Reserve a specific area to assembly the product.
9. Avoid shocks and contact with sharp objects.
10. Do not expose the furniture to excessive heat (direct sunlight), or high humidity.
11. For cleaning use a dry soft cloth or slightly moistened with water. Do not use cleaning agents or abrasives

## INFORMACIÓN DE SEGURIDAD

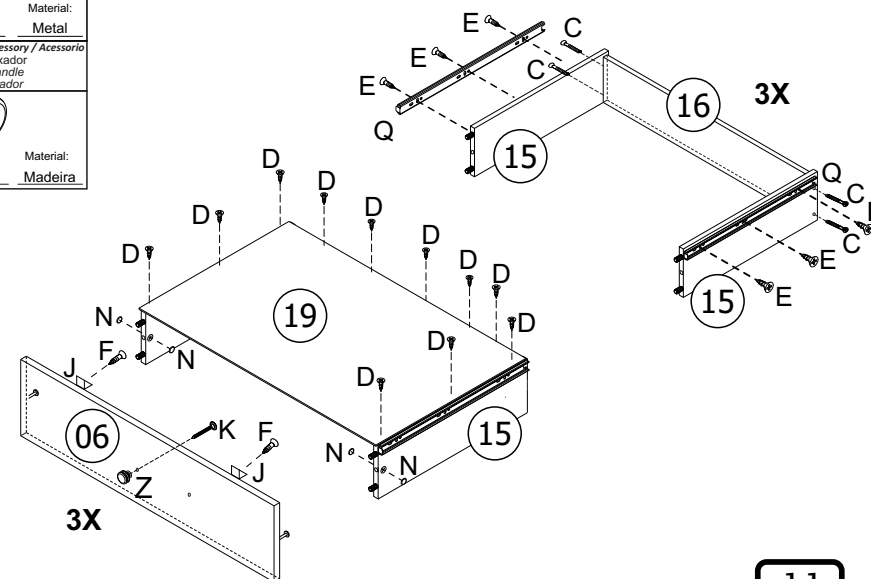
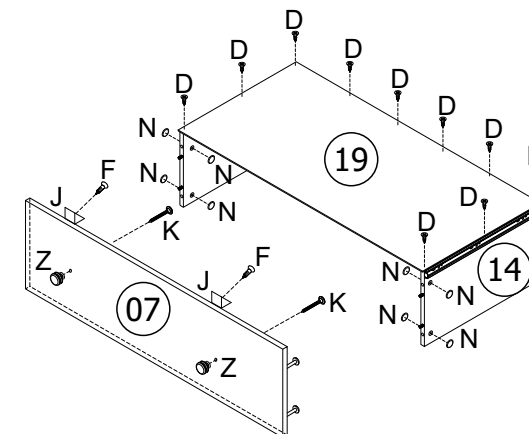
1. Este paquete contiene piezas pequeñas, mantenga lejos de los niños hasta que el producto esté montado.
2. Las instrucciones son genéricas, los dibujos pueden variar.
3. Lea todas las instrucciones con cuidado antes de empezar el montaje.
4. Separar y almacenar la etiqueta de identificación.
5. Verifique si los volúmenes y cantidades de las piezas descritas en el manual estan correctas.
6. Identificar las piezas y separar los accesorios.
7. El montaje del producto se efectuará sobre una superficie limpia y plana. Se recomienda usar el propio paquete para cubrir el suelo con el fin de no dañar el producto.
8. Reserve una área específica para el montaje del producto.
9. Evitar los golpes y el contacto con objetos afilados.
10. No exponga el mueble a un calor excesivo (luz solar directa), o alta humedad.
11. Para la limpieza utilice un paño suave y seco o ligeramente humedecido con agua. No utilice productos de limpieza o abrasivos

## PASSO / STEP / PASO 8

- Faça a montagem das peças como indicado abaixo, com seus devidos acessórios.
- Assemble the parts as indicated below, with your accessories.
- Haga el montaje de las piezas como indicado abajo, con sus accesorios.



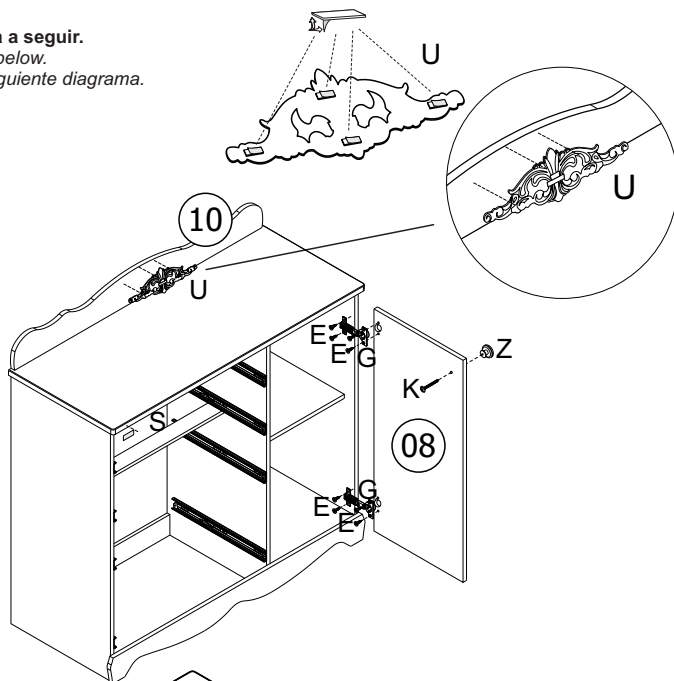
<b>C</b>	Acessório / Accessory / Accesorio Parafuso 4,0x40 Screw 4,0x40 Tornillo 4,0x40	<b>D</b>	Acessório / Accessory / Accesorio Parafuso 3,0x20 Screw 3,0x20 Tornillo 3,0x20
QTD: 16	Dimensão: 4,0 x 40 Material: Metal	QTD: 40	Dimensão: 3,0 x 20 Material: Metal
<b>E</b>	Acessório / Accessory / Accesorio Parafuso 3,5x12 Screw 3,5x12 Tornillo 3,5x12	<b>F</b>	Acessório / Accessory / Accesorio Parafuso 4,0x16 cc Screw 4,0x16 cc Tornillo 4,0x16 cc
QTD: 24	Dimensão: 3,5 x 12 Material: Metal	QTD: 08	Dimensão: 4,0 x 16 Material: Metal
<b>J</b>	Acessório / Accessory / Accesorio Cantoneira Triangular Triangle Corner Brace Cantoneira Triangular	<b>K</b>	Acessório / Accessory / Accesorio Parafuso 4,0x30 Flangeado Screw 4,0x30 Flangeado Tornillo 4,0x30 Flangeado
QTD: 08	Dimensão: --- Material: Plastico	QTD: 05	Dimensão: 4,0 x 30 Material: Metal
<b>N</b>	Acessório / Accessory / Accesorio Tampa Adesiva 18mm Adhesive Label 18mm Tapa Adhesiva 18mm		
QTD: 20	Dimensão: 18 mm Material: Plastico		
<b>Q</b>	Acessório / Accessory / Accesorio Correçã Telescópica 400mm Telescopic Sliding Rail 400mm Rieles Telescópicos 400mm		
QTD: 08	Dimensão: 400 mm Material: Metal		
<b>Z</b>	Acessório / Accessory / Accesorio Puxador Handle Tirador		
QTD: 05	Dimensão: --- Material: Madeira		



## PASSO / STEP / PASO 6

Encaixe as gavetas conforme esquema a seguir.  
Fit the drawers according to the diagram below.  
Coloque los cajones de acuerdo con el siguiente diagrama.

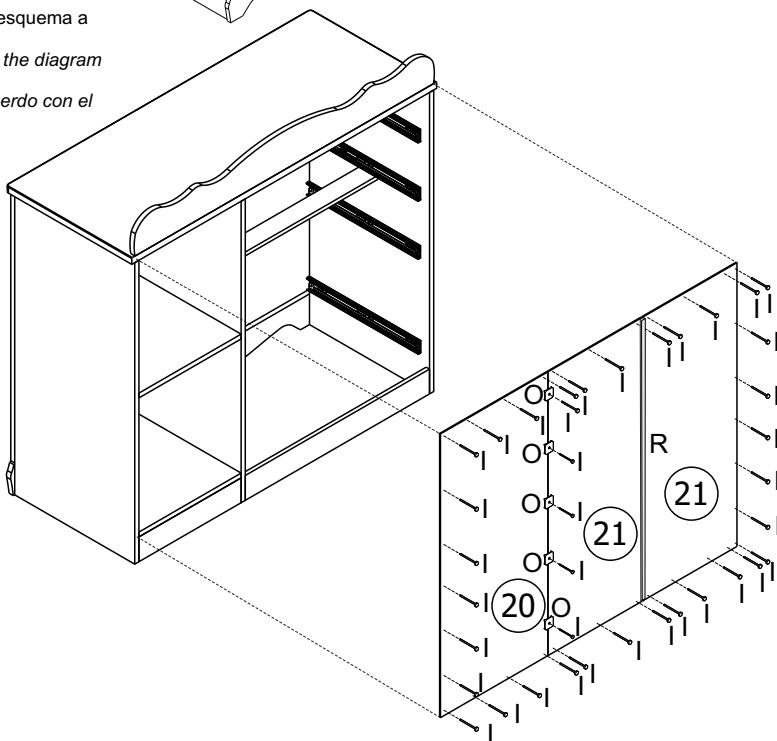
<b>E</b>	Accessório / Accessory / Accesorio Parafuso 3,5x12 Screw 3,5x12 Tornillo 3,5x12	<b>G</b>	Accessório / Accessory / Accesorio Bocaneta reta 26mm Straight Hinge 26mm Bisagra recta 26mm
QTD. 08	Dimensão: 3,5 x 12 Material: Metal	QTD. 02	Dimensão: 26 mm Material: Metal
<b>K</b>	Accessório / Accessory / Accesorio Parafuso 4,0x30 Flangeado Screw 4,0x30 Flangeado Tornillo 4,0x30 Flangeado	<b>S</b>	Accessório / Accessory / Accesorio Etiqueta Móveis Estrela Móveis Estrela Label Etiqueta Móveis Estrela
QTD. 01	Dimensão: 4,0 x 30 Material: Metal	QTD. 01	Dimensão: --- Material: Plástico
<b>U</b>	Accessório / Accessory / Accesorio Aplicativo Applique Aplicativo		
QTD. 01	Dimensão: --- Material: Resina		
<b>Z</b>	Accessório / Accessory / Accesorio Puxador Handle Tirador		
QTD. 01	Dimensão: --- Material: Madeira		



## PASSO / STEP / PASO 7

- Fixe as peças conforme esquema a seguir.  
- Fit the parts according to the diagram below.  
- Montar las piezas de acuerdo con el siguiente diagrama.

<b>R</b>	Accessório / Accessory / Accesorio Perfil H 850mm Perfil H 850mm Perfil H 850mm
QTD. 01	Dimensão: 850 mm Material: Plástico
<b>I</b>	Accessório / Accessory / Accesorio Prego 8x8 Nail 8x8 Clavo 8x8
QTD. 38	Dimensão: 19 x 1 Material: Metal
<b>O</b>	Accessório / Accessory / Accesorio Chapa Junção Fundo Insulation Pins Chapa Preadadora
QTD. 05	Dimensão: 13x13x1 Material: Metal



10

## Lista de Peças / List of parts / Lista de las piezas

Cód. Prod	Peça Parts Pieza	Descrição Description / Descripción	QTD.	Cor / Color 8725
27109	001	Tampo Cover / Cubrir	01	BRANCO White / Blanco
27109	002	Prateleira Shelf / Estante	01	BRANCO White / Blanco
27109	003	Lateral direita Right side / Lado derecho	01	BRANCO White / Blanco
27109	004	Lateral esquerda Left side / Lateral izquierdo	01	BRANCO White / Blanco
27109	005	Divisória Partition / Dividir	01	BRANCO White / Blanco
27109	006	Frente gaveta pequena Small drawer front / Frente de cajón pequeño	03	BRANCO White / Blanco
27109	007	Frente gaveta grande Large drawer front / Frente de cajón grande	01	BRANCO White / Blanco
27109	008	Porta Door / Puerta	01	BRANCO White / Blanco
27109	009	Base Base / Base	01	BRANCO White / Blanco
27109	010	Moldura Frame / Cuadro	01	BRANCO White / Blanco
27109	011	Rodape Frontal Front Footer / Pie de página frontal	01	BRANCO White / Blanco
27109	012	Rodape traseiro maior Larger rear footer / Pie de página trasero más grande	01	CRU Raw / Crudo
27109	013	Contra fundo grande Against large background / Contra un gran fondo	01	BRANCO White / Blanco
27109	014	Lateral de gaveta grande Large drawer side / Lado del cajón grande	02	BRANCO White / Blanco
27109	015	Lateral de gaveta pequena Small drawer side / Lado del cajón pequeño	06	BRANCO White / Blanco
27109	016	Contra fundo pequeno Against small background / Contra un fondo pequeño	03	BRANCO White / Blanco
27109	017	Rodapé traseiro menor Smaller rear footer / Pie de página trasero más pequeño	01	CRU Raw / Crudo
27109	018	Trava Lock / Bloquear	01	CRU Raw / Crudo
27109	019	Fundo das gavetas Drawer bottom / Fondo de cajón	04	BRANCO White / Blanco
27109	020	Fundo porta Door background / Fondo de puerta	01	BRANCO White / Blanco
27109	021	Fundo gaveteiro Chest of drawers / Pecho de cajones	02	CRU Raw / Crudo

### ASSISTÊNCIA TÉCNICA

Ao solicitar assistência técnica, informe o número da peça, nome e cor do produto e a data de fabricação do lote que se encontra carimbado na peça nº21.

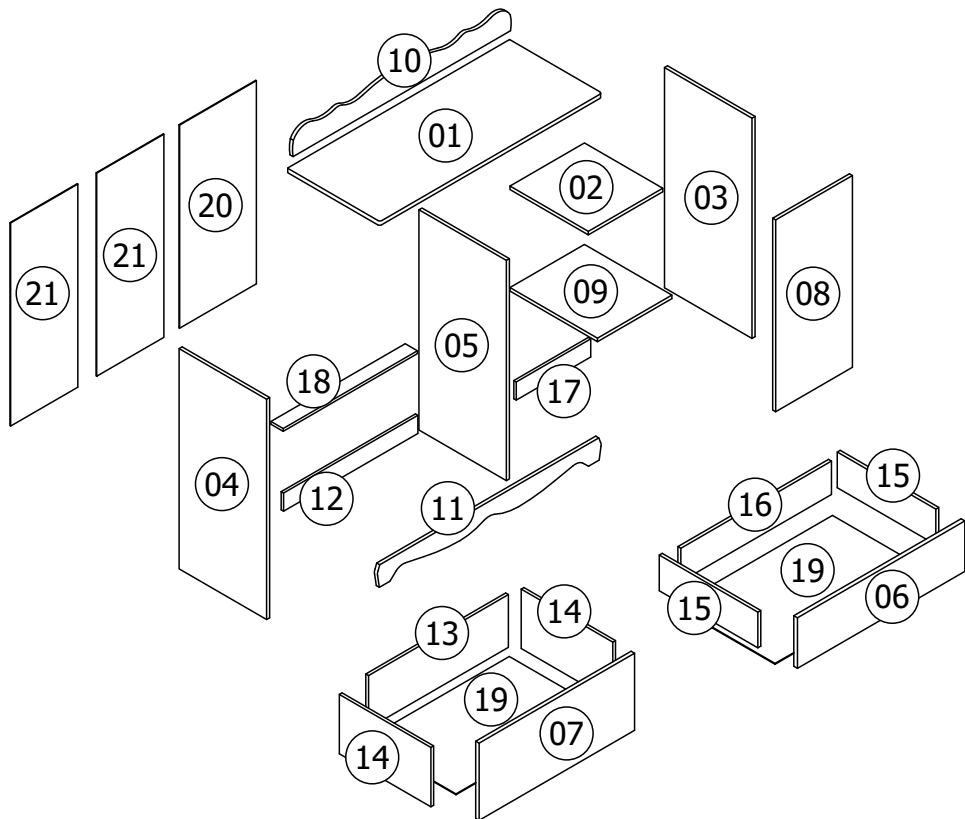
### TECHNICAL ASSISTANCE

When request the technical assistance, inform the number of the piece name and color of the product and also the batch manufacturing date, that is stamped on the piece nº21.

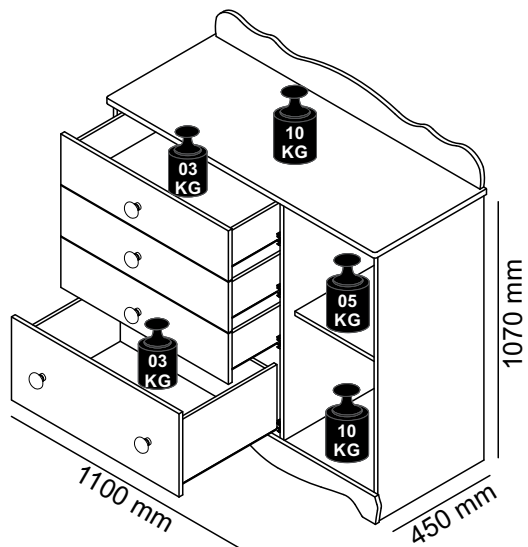
### ASISTENCIA TÉCNICA

Al solicitar la asistencia técnica, informe el número de la pieza, el nombre y el color del producto y también la fecha de fabricación del lote, que se estampa en la pieza nº21.

03



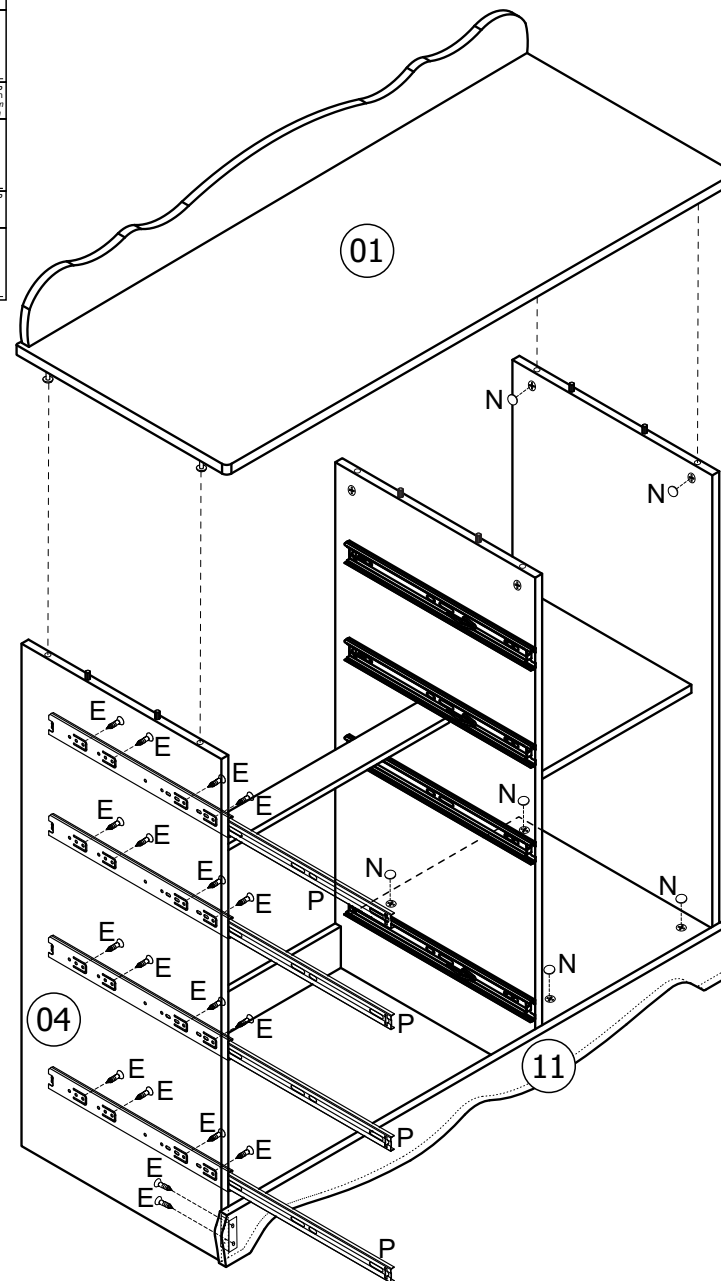
**DIMENSÕES PRODUTO MONTADO / PESO SUPORTADO**  
**DIMENSIONS ASSEMBLED / SUPPORTED WEIGHT**  
**DIMENSIONES PRODUCTO ARMADO / PESO SUPORTADO**



### PASSO / STEP / PASO 5

- Faça a montagem das peças como indicado abaixo, com seus devidos acessórios.
- Assemble the parts as indicated below, with your accessories.
- Haga el montaje de las piezas como indicado abajo, con sus accesorios.

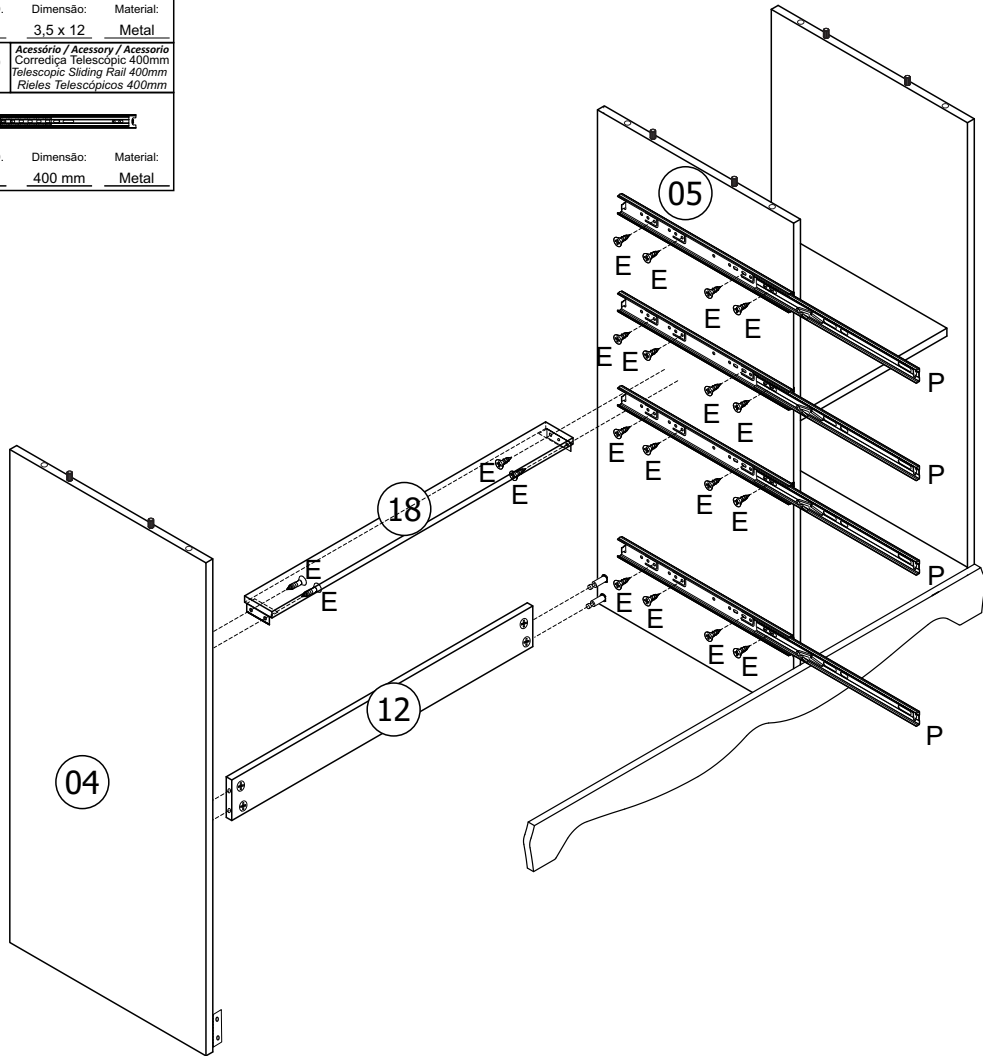
<b>E</b>	Accesório / Accessory / Accesorio Parafuso 3,5x12 Screw 3,5x12 Tornillo 3,5x12
QTD:	Dimensão: Material:
18	3,5 x 12 Metal
<b>P</b>	Accesório / Accessory / Accesorio Correia Telescópica 400mm Telescopic Sliding Rail 400mm Rieles Telescópicos 400mm
QTD:	Dimensão: Material:
04	400 mm Metal
<b>N</b>	Accesório / Accessory / Accesorio Tampa Adesiva 18mm Adhesive Label 18mm Tapa Adhesiva 18mm
QTD:	Dimensão: Material:
06	18 mm Plástico



### PASSO / STEP / PASO 4

- Faça a montagem das peças como indicado abaixo, com seus devidos acessórios.
- Assemble the parts as indicated below, with your accessories.
- Haga el montaje de las piezas como indicado abajo, con sus accesorios.

<b>E</b>	Accesório / Accessory / Accesorio Parafuso 3,5x12 Screw 3,5x12 Tornillo 3,5x12
QTD. 20	Dimensão: 3,5 x 12 Material: Metal
<b>P</b>	Accesório / Accessory / Accesorio Corrediza Telescópica 400mm Telescopic Sliding Rail 400mm Rieles Telescópicos 400mm
QTD. 04	Dimensão: 400 mm Material: Metal



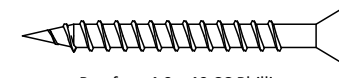
08

### Relação de ferragens / Hardware / Herrajes

<b>A</b>	Accesório / Accessory / Accesorio Cavilha 30x6 Dowel 30x6 Clavija 30x6	<b>B</b>	Accesório / Accessory / Accesorio Parafuso 5,0x50 cc Screw 5,0x50 cc Tornillo 5,0x50 cc	<b>C</b>	Accesório / Accessory / Accesorio Parafuso 4,0x40 Screw 4,0x40 Tornillo 4,0x40	<b>D</b>	Accesório / Accessory / Accesorio Parafuso 3,0x20 Screw 3,0x20 Tornillo 3,0x20	<b>E</b>	Accesório / Accessory / Accesorio Parafuso 3,5x12 Screw 3,5x12 Tornillo 3,5x12
QTD. 30	Dimensão: 30 x 6 Material: Madeira	QTD. 04	Dimensão: 5,0 x 50 Material: Metal	QTD. 16	Dimensão: 4,0 x 40 Material: Metal	QTD. 40	Dimensão: 3,0 x 20 Material: Metal	QTD. 86	Dimensão: 3,5 x 12 Material: Metal
<b>F</b>	Accesório / Accessory / Accesorio Parafuso 4,0x16 cc Screw 4,0x16 cc Tornillo 4,0x16 cc	<b>G</b>	Accesório / Accessory / Accesorio Dobradiza reta 26mm Straight Hinge 26mm Bisagra recta 26mm	<b>H</b>	Accesório / Accessory / Accesorio Parafuso Minifix Minifix Screw Tornillo Minifix	<b>I</b>	Accesório / Accessory / Accesorio Prego 8x8 Nail 8x8 Clavo 8x8	<b>J</b>	Accesório / Accessory / Accesorio Cantoneira Triangular Triangle Corner Brace Cantenera Triangular
QTD. 08	Dimensão: 4,0 x 16 Material: Metal	QTD. 02	Dimensão: 26 mm Material: Metal	QTD. 28	Dimensão: 5,0 x 30 Material: Metal	QTD. 50	Dimensão: 19 x 1 Material: Metal	QTD. 08	Dimensão: --- Material: Plástico
<b>K</b>	Accesório / Accessory / Accesorio Parafuso 4,0x30 Flangeado Tornillo 4,0x30 Flangeado	<b>L</b>	Accesório / Accessory / Accesorio Tambor minifix Minifix nut Tambor minifix	<b>M</b>	Accesório / Accessory / Accesorio Buchsa Ivasa 8mm Ivasa Bushing 8mm Casquillo Ivasa 8mm	<b>N</b>	Accesório / Accessory / Accesorio Tampa Adesiva 18mm Adhesive Label 18mm Tapa Adhesiva 18mm	<b>O</b>	Accesório / Accessory / Accesorio Chapa Juncão Fundo Insulation Pins Chapa Prendedora
QTD. 06	Dimensão: 4,0 x 30 Material: Metal	QTD. 32	Dimensão: 12 x 12 Material: Metal	QTD. 01	Dimensão: 38 x 8 Material: Plástico	QTD. 26	Dimensão: 18 mm Material: Plástico	QTD. 05	Dimensão: 13x13x1 Material: Metal
<b>P</b>	Accesório / Accessory / Accesorio Corrediza Telescópica 400mm Telescopic Sliding Rail 400mm Rieles Telescópicos 400mm	<b>Q</b>	Accesório / Accessory / Accesorio Corrediza Telescópica 400mm Telescopic Sliding Rail 400mm Rieles Telescópicos 400mm	<b>R</b>	Accesório / Accessory / Accesorio Perfil H 850mm Perfil H 850mm Perfil H 850mm	<b>S</b>	Accesório / Accessory / Accesorio Etiqueta Móveis Estrela Etiqueta Móveis Estrela	<b>T</b>	Accesório / Accessory / Accesorio Alça de segurança Security tape Cinta de seguridad
QTD. 08	Dimensão: 400 mm Material: Metal	QTD. 08	Dimensão: 400 mm Material: Metal	QTD. 01	Dimensão: 850 mm Material: Plástico	QTD. 01	Dimensão: --- Material: Plástico	QTD. 01	Dimensão: 260x30x1 Material: Poliéster
<b>U</b>	Accesório / Accessory / Accesorio Aplicador Apply Aplicador	<b>W</b>	Accesório / Accessory / Accesorio Puxador Handle Tirador	<b>V</b>	Accesório / Accessory / Accesorio Sapata Retangular 50 x 12 Shoes Rectangular 50x12 Zapata Rectangular 50x12	<b>X</b>	Accesório / Accessory / Accesorio Cantoneira Metálica Metallic Corner Brace Zapata Metálica	<b>Y</b>	Accesório / Accessory / Accesorio Arnela de silicone Silicone washer Arandela de silicona
QTD. 01	Dimensão: --- Material: Resina	QTD. 06	Dimensão: --- Material: Madeira	QTD. 06	Dimensão: 50 x 12 Material: Plástico	QTD. 05	Dimensão: 46x17,5x17,5 Material: Metal	QTD. 01	Dimensão: 22x1 Material: Metal
<b>Z</b>	Accesório / Accessory / Accesorio Pino minifix haste dupla Double rod minifix pin Pin minifix de doble varilla	<b>FERRAGENS EM ESCALA REAL / REAL SCALE HARDWARE / HERRAJES EN TAMAÑO COMPLETO</b>							
QTD. 02	Dimensão: --- Material: Metal								



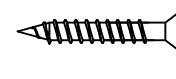
Parafuso 5,0 x 50 CC Phillips  
Screw 5,0 x 50 CC Phillips  
Tornillo 5,0 x 50 Phillips



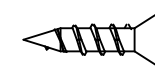
Parafuso 4,0 x 40 CC Phillips  
Screw 4,0 x 40 CC Phillips  
Tornillo 4,0 x 40 Phillips



Parafuso 3,5 x 12  
Screw 3,5 x 12  
Tornillo 3,5 x 12



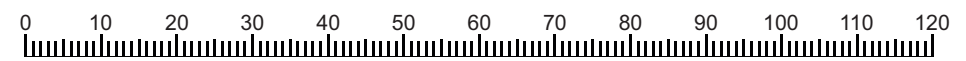
Parafuso 3,0 x 20 CC Phillips  
Screw 3,0 x 20 CC Phillips  
Tornillo 3,0 x 20 Phillips



Parafuso 4,0 x 16  
Screw 4,0 x 16  
Tornillo 4,0 x 16



Parafuso 4,0 x 30 Flangeado  
Screw 4,0 x 30 Flangeado  
Tornillo 4,0 x 30 Flangeado



Medidas em mm

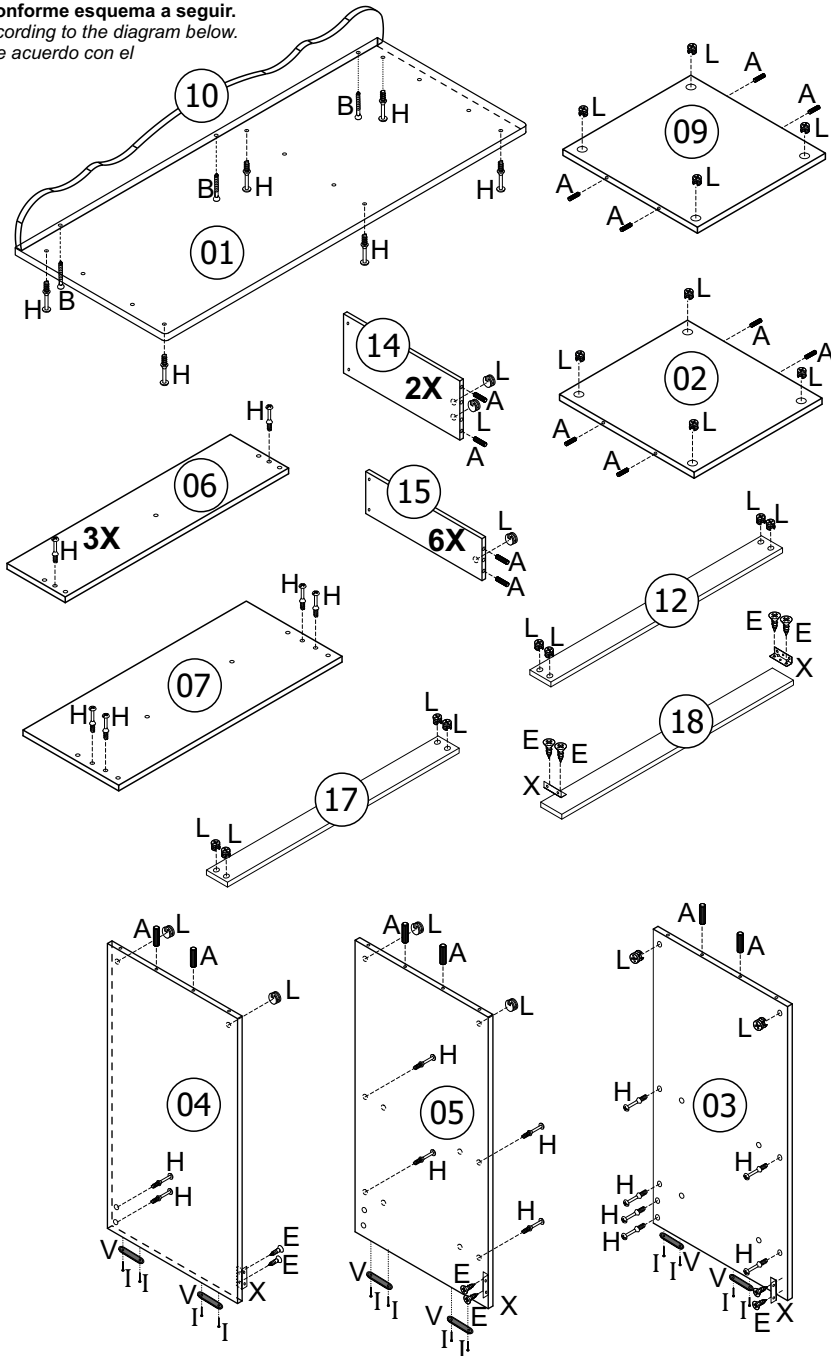
05

MONTAGEM DO PRODUTO / PRODUCT ASSEMBLY / MONTAJE DEL PRODUCTO

**PASSO / STEP / PASO 1**

Prepare as peças conforme esquema a seguir.  
Prepare the parts according to the diagram below.  
Prepare las piezas de acuerdo con el siguiente diagrama.

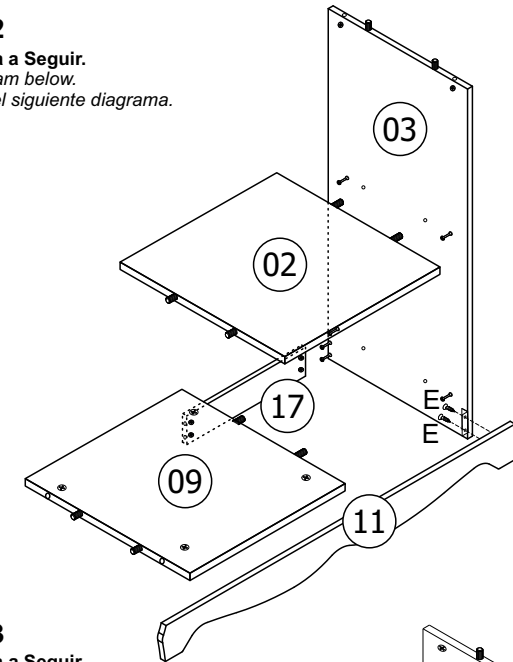
<b>A</b>	Accesório / Accessory / Accesorio Cavilha 30x6 Dowel 30x6 Clavija 30x6	
QTD:	Dimensão:	Material:
30	30 x 6	Madeira
<b>B</b>	Accesório / Accessory / Accesorio Parafuso 5,0x50 cc Screw 5,0x50 cc Tornillo 5,0x50 cc	
QTD:	Dimensão:	Material:
03	5,0 x 50	Metal
<b>E</b>	Accesório / Accessory / Accesorio Parafuso 3,5x12 Screw 3,5x12 Tornillo 3,5x12	
QTD:	Dimensão:	Material:
10	3,5 x 12	Metal
<b>H</b>	Accesório / Accessory / Accesorio Parafuso Minifix Minifix Screw Tornillo Minifix	
QTD:	Dimensão:	Material:
28	5,0 x 30	Metal
<b>I</b>	Accesório / Accessory / Accesorio Preço 8x8 Nail 8x8 Clavo 8x8	
QTD:	Dimensão:	Material:
12	19 x 1	Metal
<b>L</b>	Accesório / Accessory / Accesorio Tambor minifix Minifix nut Tambor minifix	
QTD:	Dimensão:	Material:
32	12 x 12	Metal
<b>V</b>	Accesório / Accessory / Accesorio Sapata Retangular 50 x 12 Shoes Rectangular 50x12 Zapata Rectangular 50x12	
QTD:	Dimensão:	Material:
06	50 x 12	Plástico
<b>X</b>	Accesório / Accessory / Accesorio Cantoneira Metálica Corner Braco Cantoneira Metálica	
QTD:	Dimensão:	Material:
05	46x17,5x17,5	Metal



**PASSO / STEP / PASO 2**

Fixe as peças conforme esquema a seguir.  
Fix the parts according to the diagram below.  
Arregle las partes de acuerdo con el siguiente diagrama.

<b>E</b>	Accesório / Accessory / Accesorio Parafuso 3,5x12 Screw 3,5x12 Tornillo 3,5x12	
QTD:	Dimensão:	Material:
02	3,5 x 12	Metal



**PASSO / STEP / PASO 3**

Fixe as peças conforme esquema a seguir.  
Fix the parts according to the diagram below.  
Arregle las partes de acuerdo con el siguiente diagrama.

<b>E</b>	Accesório / Accessory / Accesorio Parafuso 3,5x12 Screw 3,5x12 Tornillo 3,5x12	
QTD:	Dimensão:	Material:
02	3,5 x 12	Metal
<b>Z</b>	Accesório / Accessory / Accesorio Pino minifix haste dupla Double rod minifix pin Pin minifix de doble varilla	
QTD:	Dimensão:	Material:
02	---	Metal

