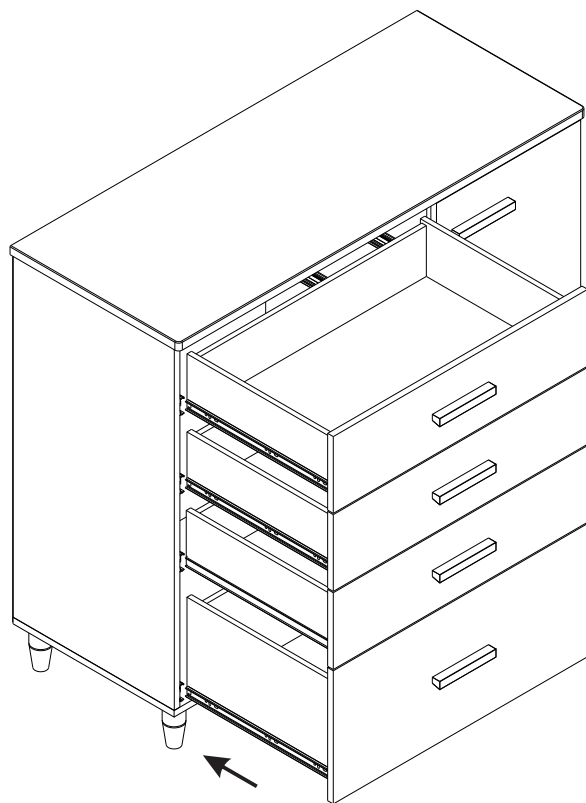


PASSO / STEP / PASO: 10

- Encaixe as gavetas conforme esquema a seguir.
- Fit the drawers according to the diagram below.
- Coloque los cajones de acuerdo con el siguiente diagrama.



**M.E. GONÇALVES**  
INDÚSTRIA DE MÓVEIS LTDA.  
Avenida Maracanã, 4244 - Parque Industrial  
Arapongas - PR - Brasil  
Fone: +55 (43) 3274-8800  
www.moveiestrela.com.br

# MANUAL DE INSTRUÇÕES

CERTIFICADO

90

dias

GARANTIA

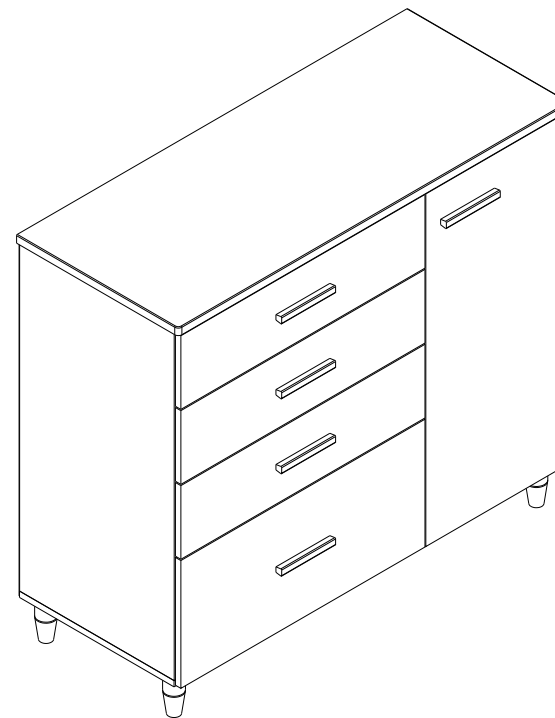
INSTRUCTION MANUAL

MANUAL DE INSTRUCCIONES

27422 - CÔMODA RETRO MILKA - 21A

27422 - DRESSER RETRO MILKA - 21A

27422 - CÔMODA RETRO MILKA - 21A



"Imagens meramente ilustrativas, sujeitas a alterações sem aviso prévio"

"Image merely illustrative, subject to change without prior notice"

"Imágenes ilustrativas, pueden ser cambiadas sin aviso previo"



1 Adulto  
1 Adult  
1 Adulto

**Pessoas Necessárias para montagem**

*Necessary people for assembly*

**Gente necesaria para el montaje**

**Ferramentas Necessárias (Não Inclusas)**

*Tools needed (not included)*

**Herramientas necesarias (no incluido)**



Martelo  
hammer  
martillo



Parafusadeira  
Screwdriver  
destornillador



Chave Fenda  
Slot Key  
Clave de runura



Chave Phillips  
Phillips Key  
Clave Phillips

## INFORMAÇÕES SOBRE SEGURANÇA

1. Esta embalagem contém peças pequenas, mantenha afastada de crianças até que o produto esteja montado.
2. As instruções são genéricas, as figuras podem variar.
3. Leia atentamente todas as instruções antes de iniciar a montagem.
4. Separe e guarde a etiqueta de identificação.
5. Confira se os volumes e quantidades de peças descritos no manual estão corretos.
6. Identifique as peças e separe os acessórios.
7. A montagem do produto deverá ser feita em uma superfície limpa e plana. Aconselhamos utilizar a própria embalagem para forrar o chão a fim de não danificar o produto.
8. Reservar área livre para montagem do produto.
9. Evitar batidas e o contato com objetos cortantes.
10. Não expor o móvel a calor excessivo (luz solar direta), ou umidade elevada.
11. Para limpeza use um pano macio seco ou ligeiramente umedecido com água. Não use agentes de limpeza ou abrasivos.

## SAFETY INFORMATION

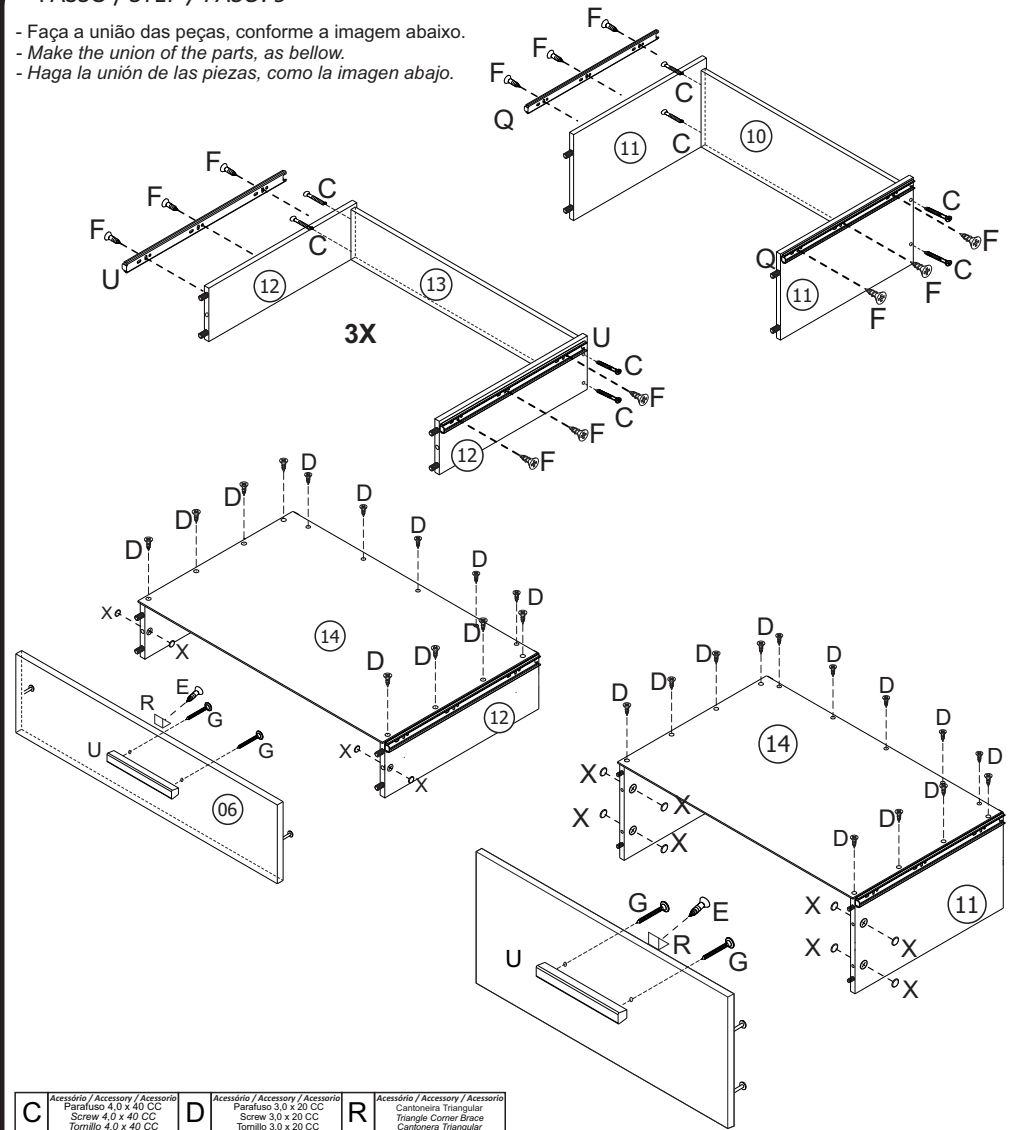
1. This package contains small parts, keep away from children until the product is assembled.
2. The instructions are generic, the figures may vary.
3. Read all instructions carefully before starting assembly.
4. Separate and store the ID tag.
5. Check if the volumes and quantities of pieces described in the manual are correct.
6. Identify the pieces and separate accessories.
7. The assembly of the product shall be made on a clean and flat surface. We recommend using the package itself to cover the floor in order not to damage the product.
8. Reserve a specific area to assembly the product.
9. Avoid shocks and contact with sharp objects.
10. Do not expose the furniture to excessive heat (direct sunlight), or high humidity.
11. For cleaning use a dry soft cloth or slightly moistened with water. Do not use cleaning agents or abrasives

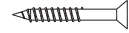






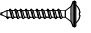

## INFORMACIÓN DE SEGURIDAD

1. Este paquete contiene piezas pequeñas, mantenga lejos de los niños hasta que el producto esté montado.
2. Las instrucciones son genéricas, los dibujos pueden variar.
3. Lea todas las instrucciones con cuidado antes de empezar el montaje.
4. Separar y almacenar la etiqueta de identificación.
5. Verifique si los volúmenes y cantidades de las piezas descritas en el manual están correctas.
6. Identificar las piezas y separar los accesorios.
7. El montaje del producto se efectuará sobre una superficie limpia y plana. Se recomienda usar el propio paquete para cubrir el suelo con el fin de no dañar el producto.
8. Reserve una área específica para el montaje del producto.
9. Evitar los golpes y el contacto con objetos afilados.
10. No exponga el mueble a un calor excesivo (luz solar directa), o alta humedad.
11. Para la limpieza utilice un paño suave y seco o ligeramente humedecido con agua. No utilice productos de limpieza o abrasivos

## PASSO / STEP / PASO: 9


- Faça a união das peças, conforme a imagem abaixo.
- Make the union of the parts, as bellow.
- Haga la unión de las piezas, como la imagen abajo.

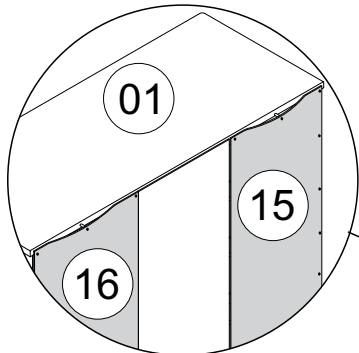


<b>C</b> Acessório / Accessory / Accesorio Parafuso 4,0 x 40 CC Screw 4,0 x 40 CC Tornillo 4,0 x 40 CC	<b>D</b> Acessório / Accessory / Accesorio Parafuso 3,0 x 20 CC Screw 3,0 x 20 CC Tornillo 3,0 x 20 CC	<b>R</b> Acessório / Accessory / Accesorio Cantoneira Triangular Triangle Corner Brace Cantoneira Triangular
 QTD. 16 Dimensão: 4,0 x 40 Material: Metal	 QTD. 52 Dimensão: 3,0 x 20 Material: Metal	 QTD. 04 Dimensão: 00 x 00 Material: Plastico
<b>F</b> Acessório / Accessory / Accesorio Parafuso 3,5 x 12 CC Screw 3,5 x 12 CC Tornillo 3,5 x 12 CC	<b>E</b> Acessório / Accessory / Accesorio Parafuso 4,0 x 16 CC Screw 4,0 x 16 CC Tornillo 4,0 x 16 CC	<b>U</b> Acessório / Accessory / Accesorio Punador Handle Tridor
 QTD. 24 Dimensão: 3,5 x 12 Material: Metal	 QTD. 04 Dimensão: 4,0 x 16 Material: Metal	 QTD. 04 Dimensão: 00x00 Material: Metal
<b>Q</b> Acessório / Accessory / Accesorio Correija Telescópica Telescopic Sliding Rail Rieles Telescópicos	<b>G</b> Acessório / Accessory / Accesorio Parafuso Flangeado 4,0 x 30 Screw Flanged 4,0 x 30 Tornillo Flangeado 4,0 x 30	<b>X</b> Acessório / Accessory / Accesorio Tampa Adesiva 18mm Adhesive Label 18mm Tapa Adhesiva 18mm
 QTD. 08 Dimensão: 400x30x11 Material: Metal	 QTD. 08 Dimensão: 4,0 x 30 Material: Metal	 QTD. 20 Dimensão: 18mm Material: Plastico

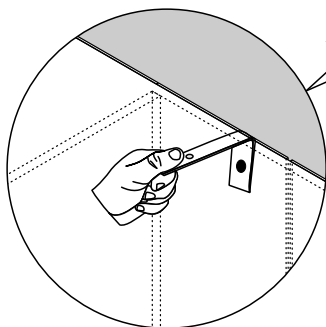
## PASSO / STEP / PASO 8

- Faça a montagem das peças como indicado abaixo, com seus devidos acessórios.
- Assemble the parts as indicated below, with your accessories.
- Haga el montaje de las piezas como indicado abajo, con sus accesorios.

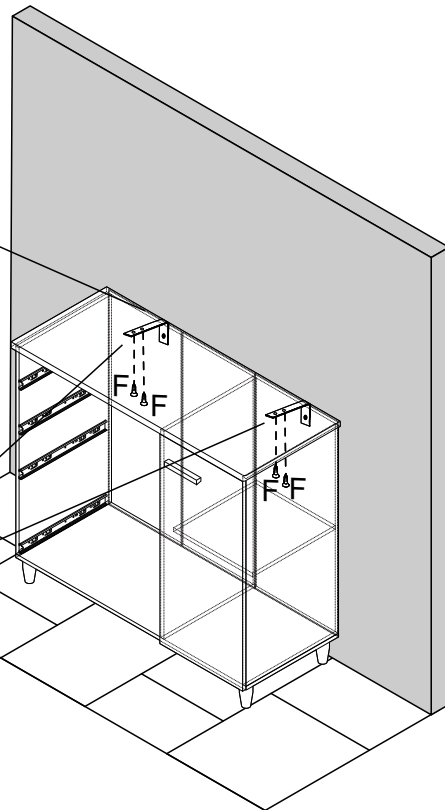
<b>E</b>	Accesório / Accessory / Accesorio Parafuso 4,0 x 16 CC Screw 4,0 x 16 CC Tornillo 4,0 x 16 CC
	
QTD. Dimensão: Material:	
04 4,0 x 16 Metal	




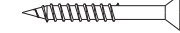
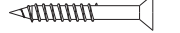

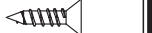

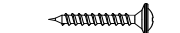









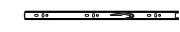

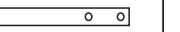






Abra parte do fundo para passar a alça.  
Open part of the bottom para passar el mango.



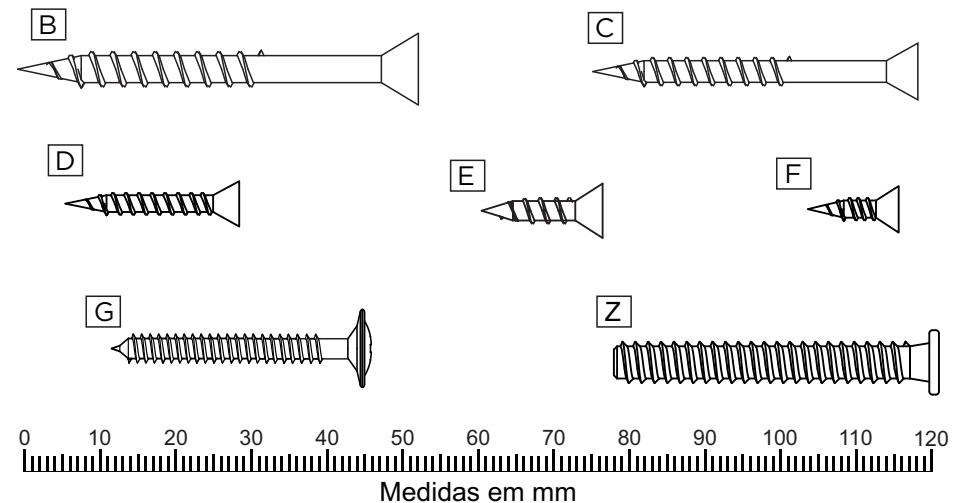
Estique antes de fixar.  
Stretch before fixing.  
Estirar antes de fijar.



## FERRAGENS HARDWARE / HERRAJES

<b>A</b>	Accesório / Accessory / Accesorio Cavilha Dowel Clavija	<b>B</b>	Accesório / Accessory / Accesorio Parafuso 5,0 x 50 CC Screw 5,0 x 50 CC Tornillo 5,0 x 50 CC	<b>C</b>	Accesório / Accessory / Accesorio Parafuso 4,0 x 40 CC Screw 4,0 x 40 CC Tornillo 4,0 x 40 CC	<b>D</b>	Accesório / Accessory / Accesorio Parafuso 3,0 x 20 CC Screw 3,0 x 20 CC Tornillo 3,0 x 20 CC	<b>E</b>	Accesório / Accessory / Accesorio Parafuso 4,0 x 16 CC Screw 4,0 x 16 CC Tornillo 4,0 x 16 CC
									
QTD. Dimensão: Material:		QTD. Dimensão: Material:		QTD. Dimensão: Material:		QTD. Dimensão: Material:		QTD. Dimensão: Material:	
32 6 x 30 Madeira		02 5,0 x 50 Metal		16 4,0 x 40 Metal		52 3,0 x 20 Metal		08 4,0 x 16 Metal	
<b>F</b>	Accesório / Accessory / Accesorio Parafuso 3,5 x 12 CC Screw 3,5 x 12 CC Tornillo 3,5 x 12 CC	<b>G</b>	Accesório / Accessory / Accesorio Parafuso Flangeado 4,0x30 Screw Flanged 4,0x30 Tornillo Flangeado 4,0x30	<b>H</b>	Accesório / Accessory / Accesorio Preço 8 x 8 Nail 8 x 8 Clavo 8 x 8	<b>I</b>	Accesório / Accessory / Accesorio Parafuso 7,0 x 40 Estrutural Structural Screw 7,0 x 40 Tornillo 7,0 x 40 Estructural	<b>J</b>	Accesório / Accessory / Accesorio Chapa Junção Fundo Insulation Pins Chapa Prendedora
									
QTD. Dimensão: Material:		QTD. Dimensão: Material:		QTD. Dimensão: Material:		QTD. Dimensão: Material:		QTD. Dimensão: Material:	
64 3,5 x 12 Metal		10 4,0 x 30 Metal		32 19 x 1 Metal		05 7,0 x 40 Metal		04 13 x 13 Metal	
<b>K</b>	Accesório / Accessory / Accesorio Bucha Ivassa 8mm Ivassa Bushing 8mm Casquillo Ivassa 8mm	<b>L</b>	Accesório / Accessory / Accesorio Parafuso Minifix Minifix Screw Tornillo Minifix	<b>M</b>	Accesório / Accessory / Accesorio Tambor Minifix Minifix Nut Tambor Minifix	<b>N</b>	Accesório / Accessory / Accesorio Calço Dobradiça Shins Hinge Calzón Bisagra	<b>O</b>	Accesório / Accessory / Accesorio Dobradiça 26mm Hinge 26mm Bisagra 26mm
									
QTD. Dimensão: Material:		QTD. Dimensão: Material:		QTD. Dimensão: Material:		QTD. Dimensão: Material:		QTD. Dimensão: Material:	
02 38 x 8 Plástico		26 5,0 x 30 Metal		26 12 x 12 Metal		02 30x50x10 Metal		02 26mm Metal	
<b>P</b>	Accesório / Accessory / Accesorio Corrediça Telescópica Telescopic Sliding Rail Rieles Telescópicos	<b>Q</b>	Accesório / Accessory / Accesorio Corrediça Telescópica Triangle Corner Brace Rieles Telescópicos	<b>R</b>	Accesório / Accessory / Accesorio Cantoneira Triangular Triangle Corner Brace Cantoneira Triangular	<b>S</b>	Accesório / Accessory / Accesorio Alça de Segurança Safety tape Cinta de seguridad	<b>T</b>	Accesório / Accessory / Accesorio Perfil H Profile H Perfil H
									
QTD. Dimensão: Material:		QTD. Dimensão: Material:		QTD. Dimensão: Material:		QTD. Dimensão: Material:		QTD. Dimensão: Material:	
08 400x30x11 Metal		08 400x30x11 Metal		04 00 x 00 Plástico		02 260x30x1 Poliéster		01 828mm Plástico	
<b>U</b>	Accesório / Accessory / Accesorio Puxador Handle Tirador	<b>V</b>	Accesório / Accessory / Accesorio Etiqueta Móveis Estrela Label Etiqueta Móveis Estrela	<b>X</b>	Accesório / Accessory / Accesorio Tampa Adesiva 18mm Adhesive Label 18mm Tapa Adhesiva 18mm	<b>W</b>	Accesório / Accessory / Accesorio Pés de Madeira Wood Feet Pies de Madera	<b>Z</b>	Accesório / Accessory / Accesorio Arruela Washer Arendela
									
QTD. Dimensão: Material:		QTD. Dimensão: Material:		QTD. Dimensão: Material:		QTD. Dimensão: Material:		QTD. Dimensão: Material:	
05 00x00 Madeira		01 00x00 Plástico		28 18mm Plástico		05 95x45x45 Madeira		02 22x1 Metal	

## FERRAGENS ESCALA REAL / REAL SIZE / TAMAÑO REAL



**IDENTIFICAÇÃO DAS PEÇAS**  
**IDENTIFICATION OF PARTS / IDENTIFICACIÓN DE LAS PIEZAS**

CÓD.	Peça Parts Pieza	IDENTIFICAÇÃO DAS PEÇAS	IDENTIFICATION OF PARTS	IDENTIFICACIÓN DE LAS PIEZAS	CORES/COLORS COLORES 8725 / 8728	QTD
27422	001	Tampo	Surface	Tapa	Branco / Off White - White - Blanco	01
27422	002	Prateleira	Shelf	Repisa	Branco - White - Blanco	01
27422	003	Lateral Direita	Right side	Lateral derecha	Branco / Off White - White - Blanco	01
27422	004	Lateral Esquerda	Left side	Lateral izquierda	Branco / Off White - White - Blanco	01
27422	005	Divisória	Partition	Separador	Branco / Off White - White - Blanco	01
27422	006	Frente de Gaveta Pequena	Smaller Drawer Front	Frente del Cajón Menor	Branco / Off White - White - Blanco	03
27422	007	Frente de Gaveta Grande	Larger Drawer Front	Frente del Cajón Mayor	Branco / Off White - White - Blanco	01
27422	008	Porta	Door	Puerta	Branco / Off White - White - Blanco	01
27422	009	Base	Base	Base	Branco / Off White - White - Blanco	01
27422	010	Contra Fundo Grande	Larger Drawer Back	Trasera del Cajón Mayor	Branco - White - Blanco	01
27422	011	Lateral de Gaveta Grande	Larger Drawer Side	Lado del Cajón Mayor	Branco - White - Blanco	02
27422	012	Lateral de Gaveta Pequena	Smaller Drawer Side	Lado del Cajón Menor	Branco - White - Blanco	06
27422	013	Contra Fundo Pequeno	Smaller Drawer Back	Trasera del Cajón Menor	Branco - White - Blanco	03
27422	014	Fundo da Gaveta	Drawer Bottom	Fondo del Cajón	Branco - White - Blanco	04
27422	015	Fundo Porta	Door Bottom	Fondo de la Puerta	Branco - White - Blanco	01
27422	016	Fundo Gaveteiro	Back Bottom	Fondo Trasero del Cajón	Branco - White - Blanco	02

**ASSISTÊNCIA TÉCNICA**

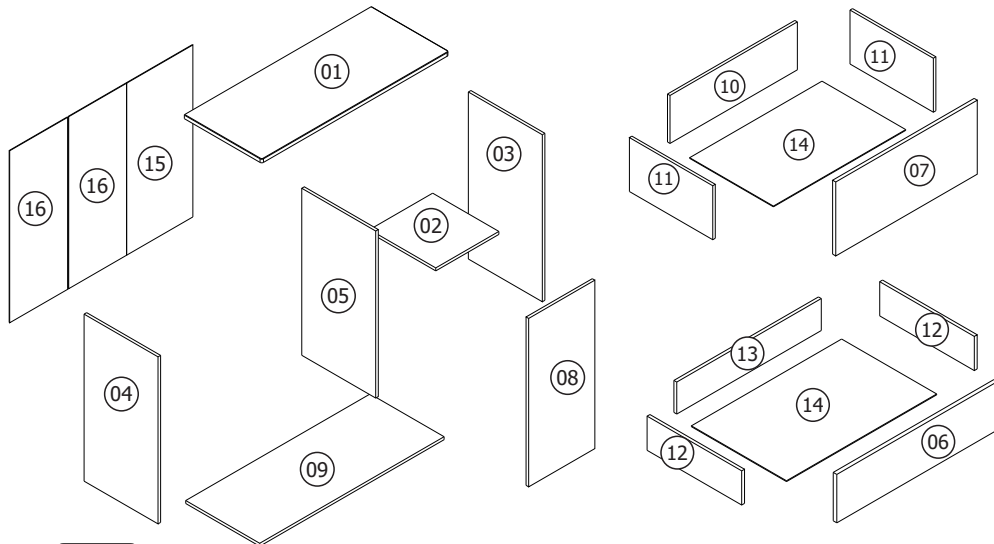
Ao solicitar assistência técnica, informe o número da peça, nome e cor do produto e a data de fabricação do lote que se encontra carimbado na peça nº16.

**TECHNICAL ASSISTANCE**

When request the technical assistance, inform the number of the piece name and color of the product and also the batch manufacturing date, that is stamped on the piece nº16.

**ASISTENCIA TÉCNICA**

Al solicitar la asistencia técnica, informe el número de la pieza, el nombre y el color del producto y también la fecha de fabricación del lote, que se estampa en la pieza nº16.

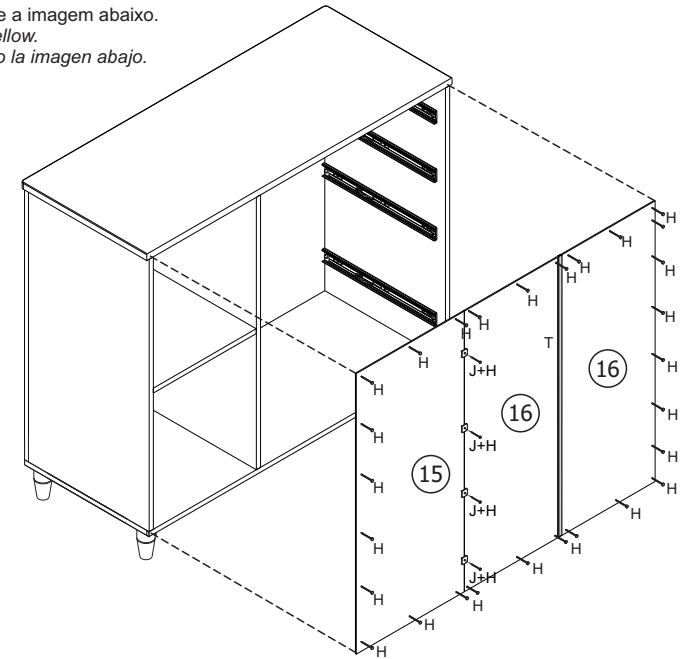


04

**PASSO / STEP / PASO: 6**

- Faça a união das peças, conforme a imagem abaixo.
- Make the union of the parts, as below.
- Haga la unión de las piezas, como la imagen abajo.

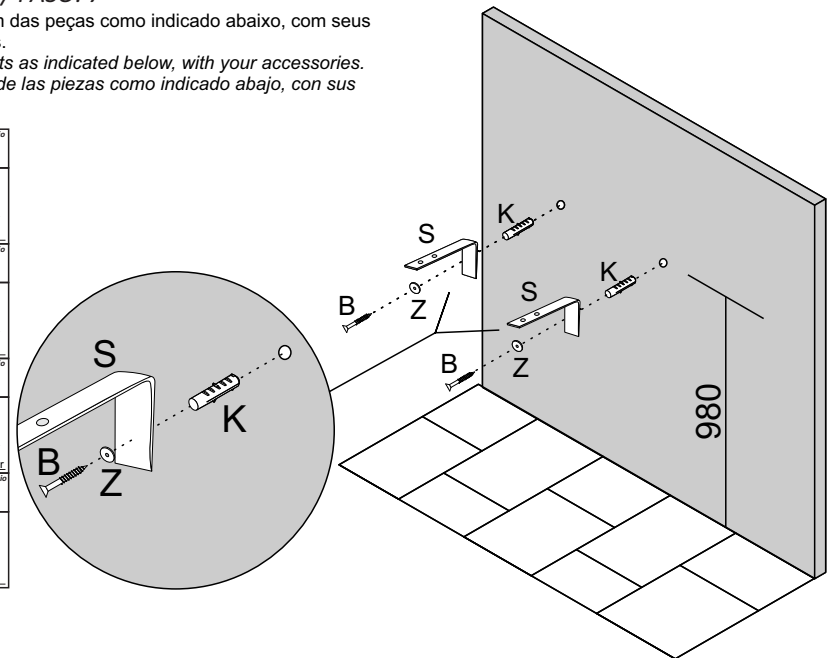
<b>J</b>	Accesório / Accessory / Accesorio Chapa Junção Fundo Insulation Pins Chapa Frenadora
<b>QTD.</b>	<b>Dimensão:</b> <b>Material:</b> 04 13 x 13 Metal
<b>H</b>	Accesório / Accessory / Accesorio Prego 8 x 8 Nail 8 x 8 Clavos 8 x 8
<b>QTD.</b>	<b>Dimensão:</b> <b>Material:</b> 32 19 x 1 Metal
<b>T</b>	Accesório / Accessory / Accesorio Perfil H Profile H Perfil H
<b>QTD.</b>	<b>Dimensão:</b> <b>Material:</b> 01 828mm Plástico



**PASSO / STEP / PASO: 7**

- Faça a montagem das peças como indicado abaixo, com seus devidos acessórios.
- Assemble the parts as indicated below, with your accessories.
- Haga el montaje de las piezas como indicado abajo, con sus accesorios.

<b>B</b>	Accesório / Accessory / Accesorio Parafuso 5,0 x 50 CC Screw 5,0 x 50 CC Tornillo 5,0 x 50 CC
<b>QTD.</b>	<b>Dimensão:</b> <b>Material:</b> 02 5,0 x 50 Metal
<b>K</b>	Accesório / Accessory / Accesorio Buchsa Inca 8mm Inset Bushing 8mm Cusillito Inca 8mm
<b>QTD.</b>	<b>Dimensão:</b> <b>Material:</b> 02 38 x 8 Plástico
<b>S</b>	Accesório / Accessory / Accesorio Alça de Segurança Safety tase Cinta de seguridad
<b>QTD.</b>	<b>Dimensão:</b> <b>Material:</b> 02 260x30x1 Poliéster
<b>Z</b>	Accesório / Accessory / Accesorio Arnela Washer Arendela
<b>QTD.</b>	<b>Dimensão:</b> <b>Material:</b> 02 22x1 Metal



09


**PASSO / STEP / PASO: 4**

- Faça a montagem das peças como indicado abaixo, com seus devidos acessórios.


- Assemble the parts as indicated below, with your accessories.

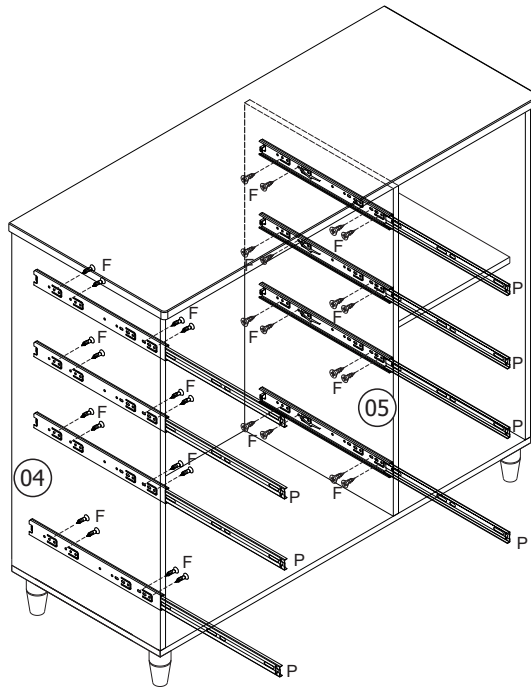
- Haga el montaje de las piezas como indicado abajo, con sus accesorios.

<b>F</b>	Acessório / Accessory / Accesorio Parafuso 3,5 x 12 CC Screw 3.5 x 12 CC Tornillo 3.5 x 12 CC
----------	--

	
<b>QTD.</b>	<b>Dimensão:</b> <b>Material:</b>
32	3,5 x 12 Metal

<b>P</b>	Acessório / Accessory / Accesorio Corredoiça Telescópica Telescopic Sliding Rail Rieles Telescópicos
----------	---

	
<b>QTD.</b>	<b>Dimensão:</b> <b>Material:</b>
08	400x30x11 Metal





**PASSO / STEP / PASO: 5**

- Faça a montagem das peças como indicado abaixo, com seus devidos acessórios.



- Assemble the parts as indicated below, with your accessories.

- Haga el montaje de las piezas como indicado abajo, con sus accesorios.



<b>F</b>	Acessório / Accessory / Accesorio Parafuso 3,5 x 12 CC Screw 3.5 x 12 CC Tornillo 3.5 x 12 CC	<b>U</b>	Acessório / Accessory / Accesorio Puxador Handle Tirador
----------	--	----------	---

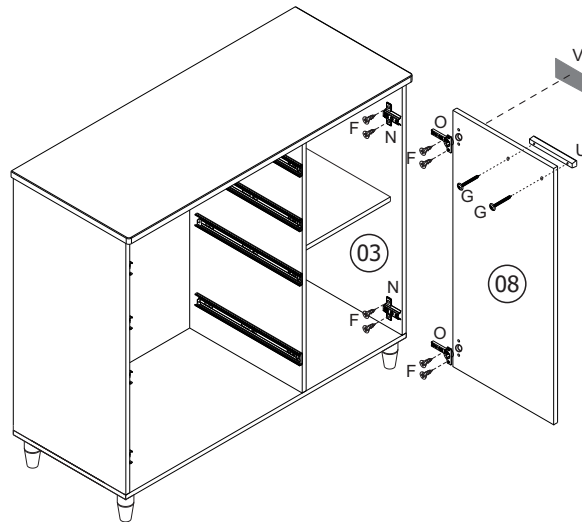
			
<b>QTD.</b>	<b>Dimensão:</b> <b>Material:</b>	<b>QTD.</b>	<b>Dimensão:</b> <b>Material:</b>
08	3,5 x 12 Metal	01	00x00 Madeira

<b>N</b>	Acessório / Accessory / Accesorio Calço Dobradiça Shims Hinge Calzón Bisagra	<b>O</b>	Acessório / Accessory / Accesorio Dobradiça 26mm Hinge 26mm Bisagra 26mm
----------	---	----------	---

			
<b>QTD.</b>	<b>Dimensão:</b> <b>Material:</b>	<b>QTD.</b>	<b>Dimensão:</b> <b>Material:</b>
02	30x50x10 Metal	02	26mm Metal

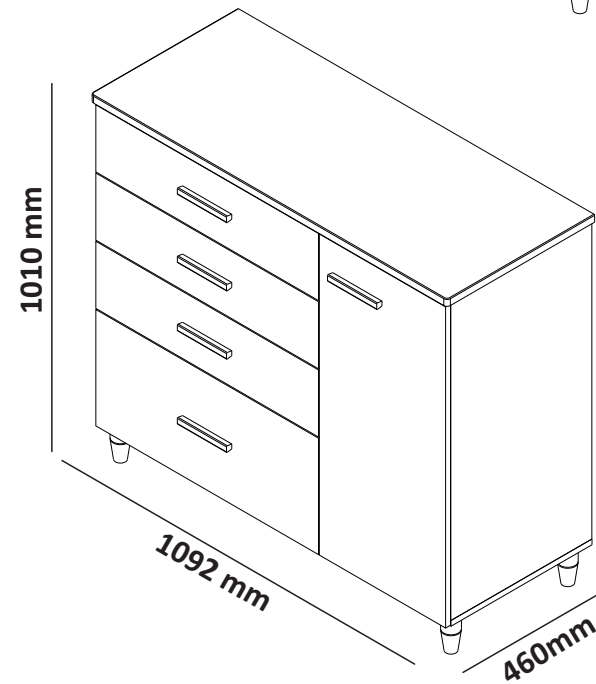
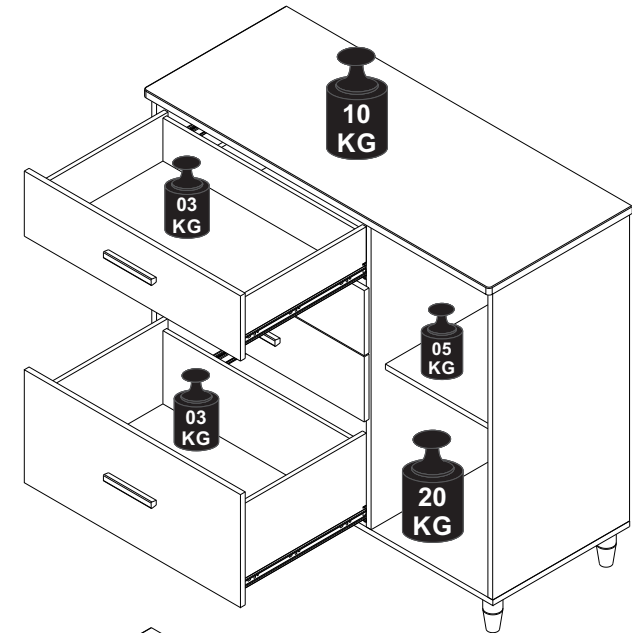
<b>G</b>	Acessório / Accessory / Accesorio Parafuso Flangeado 4,0 x 30 Screw Flanged 4.0 x 30 Tornillo Flangeado 4.0 x 30	<b>V</b>	Acessório / Accessory / Accesorio Etiqueta Móveis Estrela Móveis Estrela Label Etiqueta Móveis Estrela
----------	---	----------	---

			
<b>QTD.</b>	<b>Dimensão:</b> <b>Material:</b>	<b>QTD.</b>	<b>Dimensão:</b> <b>Material:</b>
02	4,0 x 30 Metal	01	00x00 Plastico



08

**DIMENSÕES PRODUTO MONTADO / PESO SUPORTADO**  
**DIMENSIONS ASSEMBLED / SUPPORTED WEIGHT**  
**DIMENSIONES PRODUCTO ARMADO / PESO SUPORTADO**



05



## MONTAGEM DO PRODUTO / PRODUCT ASSEMBLY / MONTAJE DEL PRODUCTO

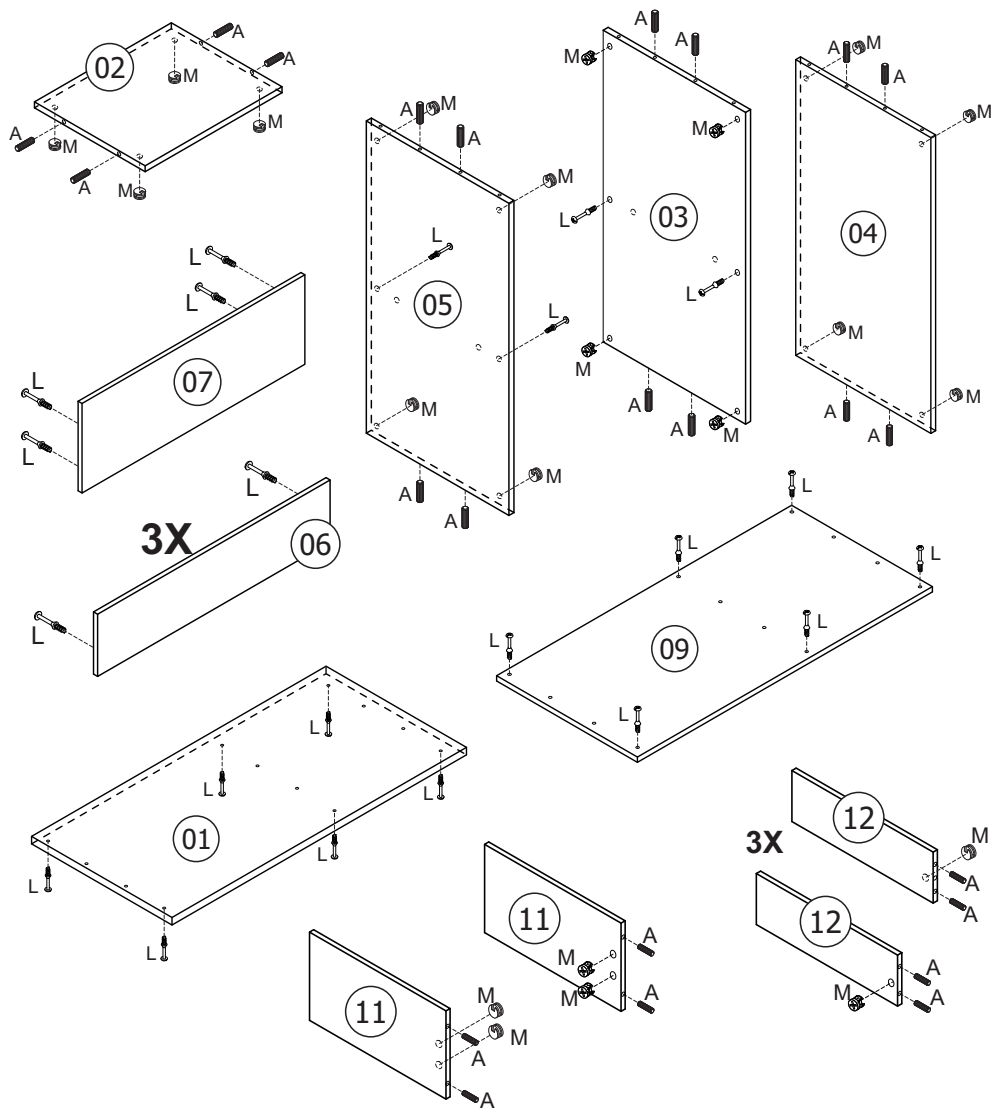
### PASSO / STEP / PASO: 1

- Faça a montagem das peças como indicado abaixo, com seus devidos acessórios.

- Assemble the parts as indicated below, with your accessories.

- Haga el montaje de las piezas como indicado abajo, con sus accesorios.

<b>A</b>	Accesório / Accessory / Accesorio Cavilhas Dowel Clavija	<b>L</b>	Accesório / Accessory / Accesorio Parafuso Minifix Minifix Screw Tornillo Minifix		
QTD.	Dimensão:	Material:	QTD.	Dimensão:	Material:
32	6 x 30	Madeira	26	5,0 x 30	Metal
			<b>M</b>	Accesório / Accessory / Accesorio Tambor Minifix Minifix Nut Tambor Minifix	
			QTD.	Dimensão:	Material:
			26	12 x 12	Metal



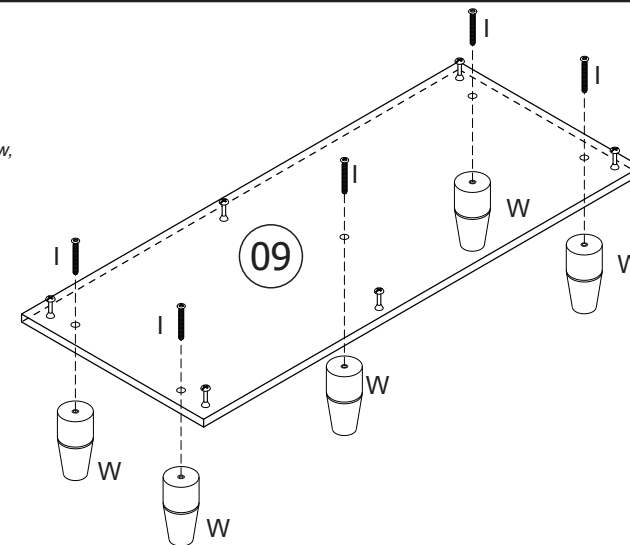
### PASSO / STEP / PASO: 2

- Faça a montagem das peças como indicado abaixo, com seus devidos acessórios.

- Assemble the parts as indicated below, with your accessories.

- Haga el montaje de las piezas como indicado abajo, con sus accesorios.

<b>I</b>	Accesório / Accessory / Accesorio Parafuso 7,0 x 40 Estrutural Structural Screw 7,0 x 40 Tornillo 7,0 x 40 Estrutural	
QTD.	Dimensão:	Material:
05	7,0 x 40	Metal
<b>W</b>	Accesório / Accessory / Accesorio Pés de Madeira Wood Feet Pies de Madera	
QTD.	Dimensão:	Material:
05	95x45x45	Madeira



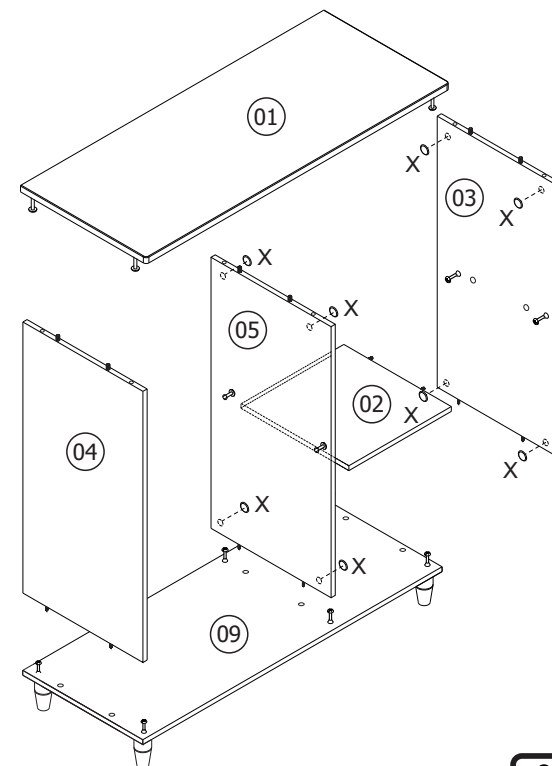
### PASSO / STEP / PASO: 3

- Faça a montagem das peças como indicado abaixo, com seus devidos acessórios.

- Assemble the parts as indicated below, with your accessories.

- Haga el montaje de las piezas como indicado abajo, con sus accesorios.

<b>X</b>	Accesório / Accessory / Accesorio Tampa Adesiva 18mm Adhesive Label 18mm Tapa Adhesiva 18mm	
QTD.	Dimensão:	Material:
08	18mm	Plastico



06

07