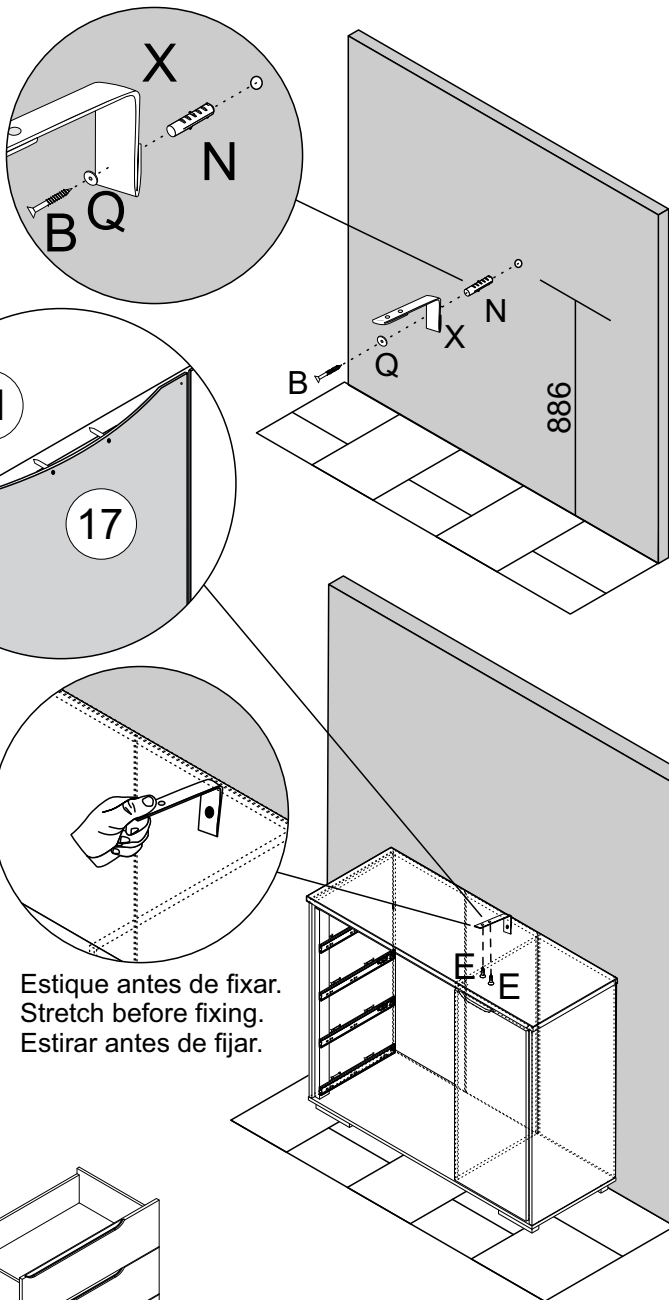


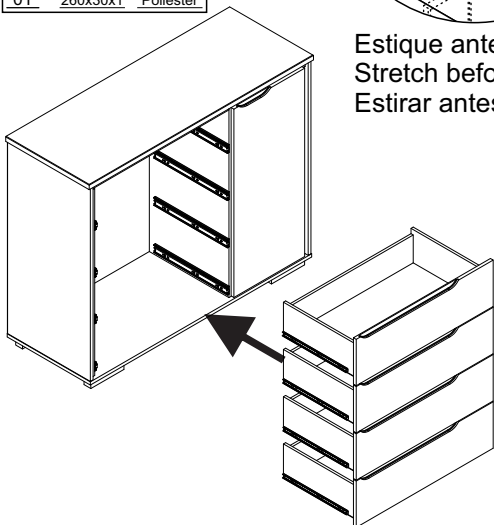
PASSO / STEP / PASO 11

- Faça a montagem das peças como indicado abaixo, com seus devidos acessórios.
- Assemble the parts as indicated below, with your accessories.
- Haga el montaje de las piezas como indicado abajo, con sus accesorios.

B	Accesório / Accessory / Accesorio Parafuso 5,0x50 cc Screw 5,0x50 cc Tornillo 5,0x50 cc	
QTD.	Dimensão:	Material:
01	5,0 x 50	Metal
E	Accesório / Accessory / Accesorio Parafuso 3,5x12 Screw 3,5x12 Tornillo 3,5x12	
QTD.	Dimensão:	Material:
02	3,5 x 12	Metal
N	Accesório / Accessory / Accesorio Buchsa Ivasa 8mm Ivsa Bushing 8mm Casquillo Ivasa 8mm	
QTD.	Dimensão:	Material:
01	38 x 8	Plastico
Q	Accesório / Accessory / Accesorio Arruela Ferrule Arendela	
QTD.	Dimensão:	Material:
01	22x1	Metal
X	Accesório / Accessory / Accesorio Alça de segurança Security tape Cinta de seguridad	
QTD.	Dimensão:	Material:
01	260x30x1	Poliéster



Estique antes de fixar.
Stretch before fixing.
Estirar antes de fijar.



M.E. GONÇALVES
INDÚSTRIA DE MÓVEIS LTDA.
Avenida Maracanã, 4244 - Parque Industrial
Arapongas - PR - Brasil
Fone: +55 (43) 3274-8800
www.moveisestrela.com.br

MANUAL DE INSTRUÇÕES

INSTRUCTION MANUAL
MANUAL DE INSTRUCCIONES

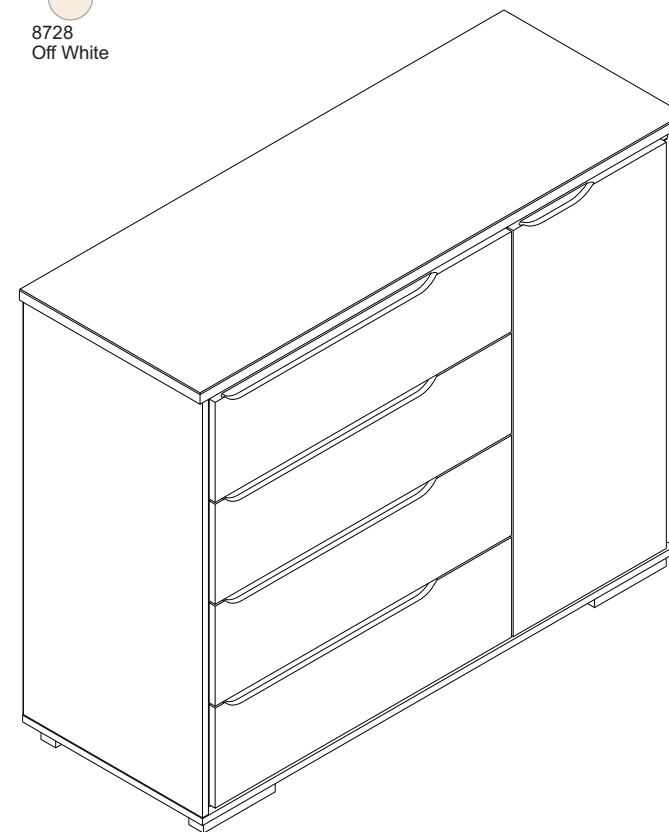
CERTIFICADO
90
dias
GARANTIA

27867 - CÔMODA SLOAN - 21A
27867 - DRESSER SLOAN - 21A
27867 - CÔMODA SLOAN - 21A

DISPONÍVEL NAS CORES
AVAILABLE IN COLORS
DISPONIBLE EN COLORES

1881 Branco
Acetinado |
Satin White

8728
Off White



**Móveis
Estrela**

"Imagens meramente ilustrativas, sujeitas a alterações sem aviso prévio"
"Image merely illustrative, subject to change without prior notice"
"Imágenes ilustrativas, pueden ser cambiadas sin aviso previo "



1 Adulto
1 Adult
1 Adulto

Pessoas Necessárias para montagem

Necessary people for assembly

Gente necesaria para el montaje

Ferramentas Necessárias (Não Inclusas)

Tools needed (not included)

Herramientas necesarias (no incluido)



Martelo
hammer
martillo



Parafusadeira
Screwdriver
destornillador



Chave Fenda
Slot Key
Clave de runura



Chave Phillips
Phillips Key
Clave Phillips

INFORMAÇÕES SOBRE SEGURANÇA

1. Esta embalagem contém peças pequenas, mantenha afastada de crianças até que o produto esteja montado.
2. As instruções são genéricas, as figuras podem variar.
3. Leia atentamente todas as instruções antes de iniciar a montagem.
4. Separe e guarde a etiqueta de identificação.
5. Confira se os volumes e quantidades de peças descritos no manual estão corretos.
6. Identifique as peças e separe os acessórios.
7. A montagem do produto deverá ser feita em uma superfície limpa e plana. Aconselhamos utilizar a própria embalagem para forrar o chão a fim de não danificar o produto.
8. Reservar área livre para montagem do produto.
9. Evitar batidas e o contato com objetos cortantes.
10. Não expor o móvel a calor excessivo (luz solar direta), ou umidade elevada.
11. Para limpeza use um pano macio seco ou ligeiramente umedecido com água. Não use agentes de limpeza ou abrasivos.

SAFETY INFORMATION

1. This package contains small parts, keep away from children until the product is assembled.
2. The instructions are generic, the figures may vary.
3. Read all instructions carefully before starting assembly.
4. Separate and store the ID tag.
5. Check if the volumes and quantities of pieces described in the manual are correct.
6. Identify the pieces and separate accessories.
7. The assembly of the product shall be made on a clean and flat surface. We recommend using the package itself to cover the floor in order not to damage the product.
8. Reserve a specific area to assembly the product.
9. Avoid shocks and contact with sharp objects.
10. Do not expose the furniture to excessive heat (direct sunlight), or high humidity.
11. For cleaning use a dry soft cloth or slightly moistened with water. Do not use cleaning agents or abrasives

INFORMACIÓN DE SEGURIDAD

1. Este paquete contiene piezas pequeñas, mantenga lejos de los niños hasta que el producto esté montado.
2. Las instrucciones son genéricas, los dibujos pueden variar.
3. Lea todas las instrucciones con cuidado antes de empezar el montaje.
4. Separar y almacenar la etiqueta de identificación.
5. Verifique si los volúmenes y cantidades de las piezas descritas en el manual estan correctas.
6. Identificar las piezas y separar los accesorios.
7. El montaje del producto se efectuará sobre una superficie limpia y plana. Se recomienda usar el propio paquete para cubrir el suelo con el fin de no dañar el producto.
8. Reserve una área específica para el montaje del producto.
9. Evitar los golpes y el contacto con objetos afilados.
10. No exponga el mueble a un calor excesivo (luz solar directa), o alta humedad.
11. Para la limpieza utilice un paño suave y seco o ligeramente humedecido con agua. No utilice productos de limpieza o abrasivos

PASSO / STEP / PASO 10

Fixe novamente o engrosso passando o fio antes.

Fix the thickener again by passing the wire first.

Fije el espesante nuevamente pasando primero el cable.

Fixe o fio usando o engrosso e a prateleira como guia.

Secure the wire using the thickener and shelf as a guide.

Asegure el cable usando el espesador y el estante como guía.

Solte o fundo e passe a tomada, depois fixe o fundo.

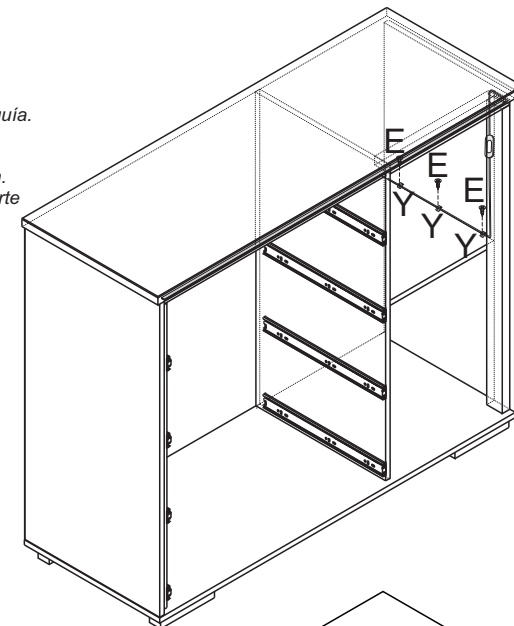
Release the bottom and insert the plug, then fix the bottom.

Suelte la parte inferior e inserte el enchufe, luego fije la parte inferior.

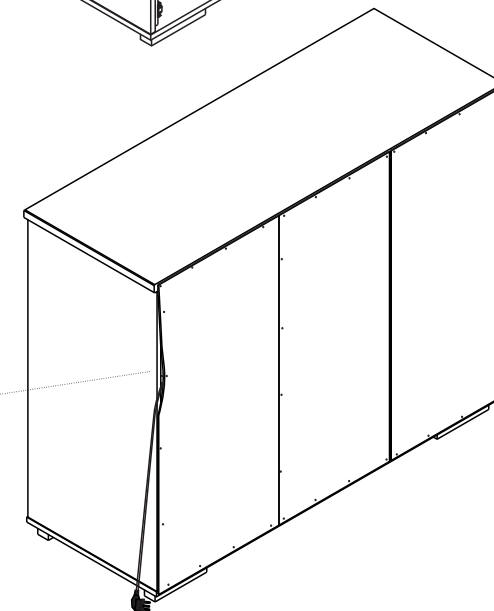
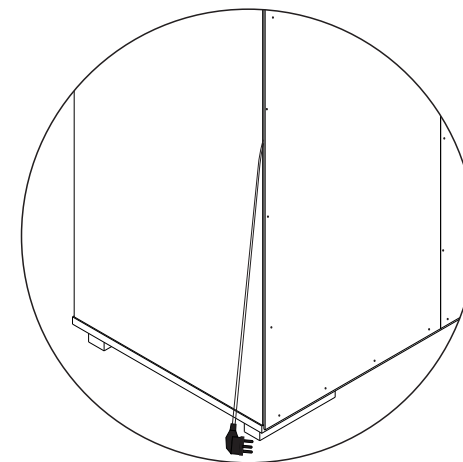
Recoloque as gavetas e a porta.

Replace the drawers and the door.

Vuelva a colocar los cajones y la puerta.

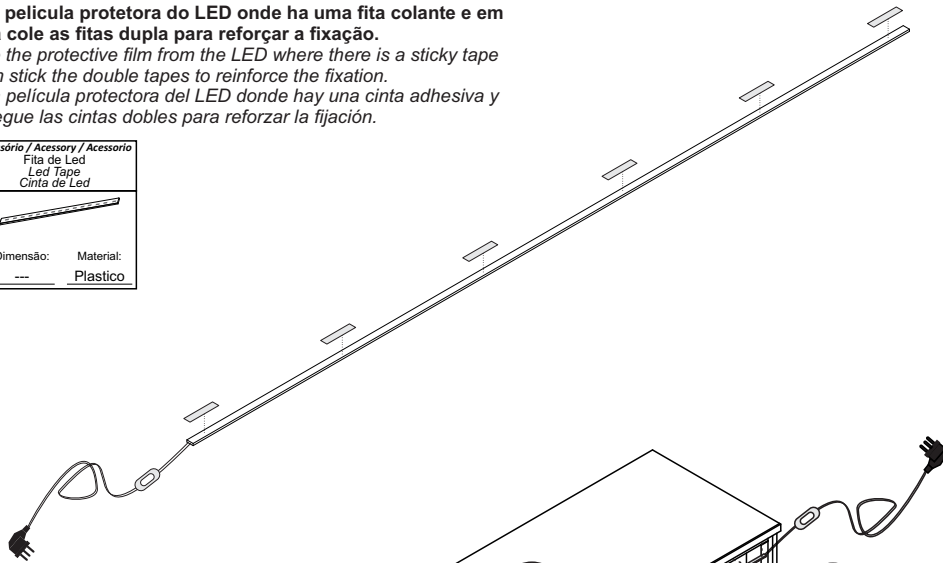
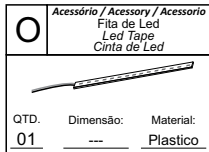


E	Acessório / Accessory / Accesorio		
	Parafuso 3,5x12 Screw 3,5x12 Tornillo 3,5x12		
QTD.	Dimensão:	Material:	
03	3,5 x 12	Metal	
Y	Acessório / Accessory / Accesorio		
	Fixador Plástico Plastic Fixer Fijador Plastico		
QTD.	Dimensão:	Material:	
03	---	Poliéster	



PASSO / STEP / PASO 8

Retire a película protetora do LED onde ha uma fita colante e em seguida cole as fitas dupla para reforçar a fixação.
Remove the protective film from the LED where there is a sticky tape and then stick the double tapes to reinforce the fixation.
Retire la película protectora del LED donde hay una cinta adhesiva y luego pegue las cintas dobles para reforzar la fijación.



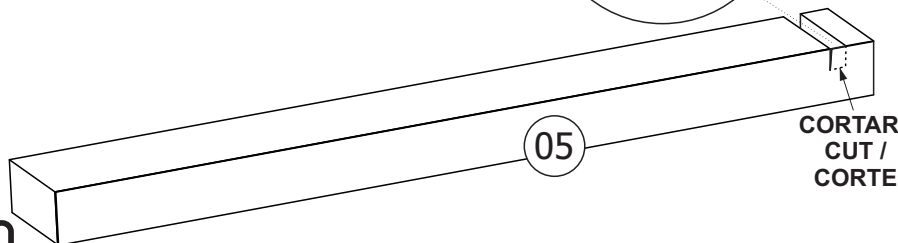
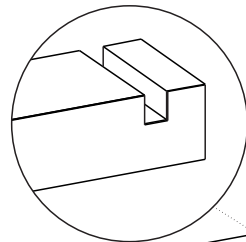
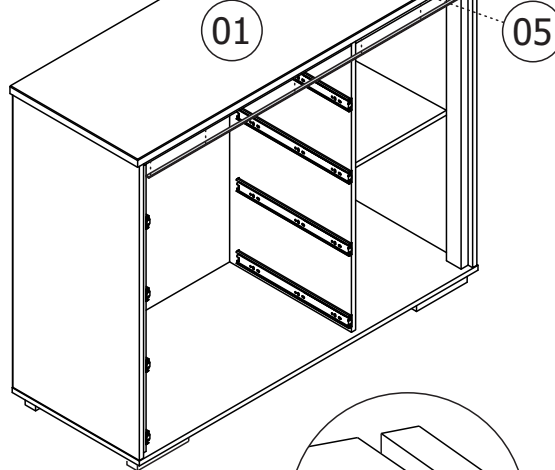
PASSO / STEP / PASO 9

Retire as gavetas e porta.
Remove the drawers and door.
Retire los cajones y la puerta.

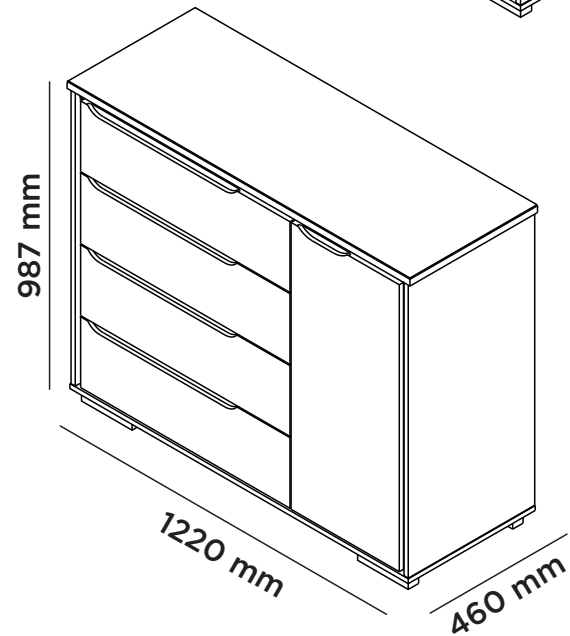
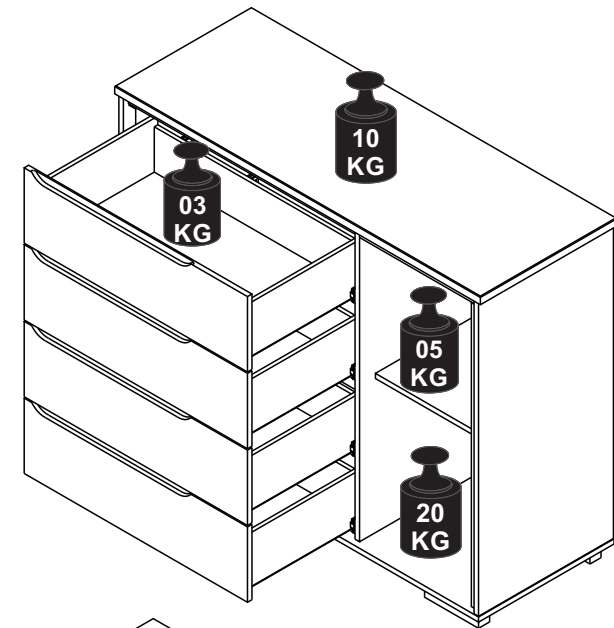
Cole o LED no tampo, use o engrosso como guia.
Glue the LED to the top, use the thickening as a guide.
Pegue el LED en la parte superior, use el engrosamiento como guía.

Retire o engrosso superior.
Remove the upper thickener.
Retire el espesador superior.

No engrosso retire uma parte da fita de borda como esquema a seguir.
When thickening, remove a portion of the edge tape as shown below.
Cuando espese, retire una parte de la cinta de borde como se muestra a continuación.



DIMENSÕES PRODUTO MONTADO / PESO SUPORTADO
DIMENSIONS ASSEMBLED / SUPPORTED WEIGHT
DIMENSIONES PRODUCTO ARMADO / PESO SUPORTADO



IDENTIFICAÇÃO DAS PEÇAS IDENTIFICATION OF PARTS / IDENTIFICACIÓN DE LAS PIEZAS

CÓDIGO	IDENTIFICAÇÃO DAS PEÇAS	IDENTIFICATION OF PARTS	IDENTIFICACIÓN DE LAS PIEZAS	MEDIDAS (mt)			MAT.	
				QTD	COMP	LARGESPES		
27867.001	Tampo	Surface	Tapa	01	1,220	0,454	0,025	MDF
27867.002	Engrosso Lateral Direito	Right-Back Thicken	Espesar espalda derecha	01	0,879	0,052	0,025	MDF
27867.003	Engrosso Lateral Esquerdo	Left-Back Thicken	Espesar espalda izquierda	01	0,879	0,052	0,025	MDF
27867.004	Engrosso Tampo Maior	Thick Top	Top grueso	01	0,754	0,052	0,025	MDF
27867.005	Engrosso Tampo Menor	Thickened Small Top	Top pequeño engrosado	01	0,398	0,052	0,025	MDF
27867.006	Lateral Direita	Right side	Lateral Derecha	01	0,906	0,450	0,015	MDF
27867.007	Lateral Esquerda	Left side	Lateral Izquierdo	01	0,906	0,450	0,015	MDF
27867.008	Divisória	Partition	Partición	01	0,906	0,433	0,015	MDF
27867.009	Base	Base	Base	01	1,204	0,452	0,015	MDF
27867.010	Porta	Door	Puerta	01	0,885	0,385	0,015	MDF
27867.011	Frete da Gaveta	Drawer Front	Frete del cajón	04	0,745	0,218	0,015	MDF
27867.012	Prateleira	Shelf	Estante	01	0,399	0,380	0,015	MDF
27867.013	Lateral de Gaveta	Drawer Side	Lado del cajón	08	0,400	0,156	0,012	MDF
27867.014	Contra Fundo de Gaveta	Against Drawer Bottom	Contra el fondo del cajón	04	0,682	0,131	0,012	MDF
27867.015	Fundo de Gaveta	Drawer bottom	Fondo del cajón	04	0,704	0,406	0,003	MDF
27867.016	Fundo da Porta	Door Bottom	Parte inferior de la puerta	01	0,935	0,419	0,003	MDF
27867.017	Fundo do Gaveteiro	Drawer Bottom	Fondo del cajón	02	0,935	0,385	0,003	MDF

FERRAGENS / HARDWARE / HERRAJES

A	B	C	D	E
Accessório / Accessory / Accesorio Cavilha 30x6 Dowel 30x6 Clavija 30x6	Accessório / Accessory / Accesorio Parafuso 5,0x50 cc Screw 5,0x50 cc Tornillo 5,0x50 cc	Accessório / Accessory / Accesorio Parafuso 4,0x40 Screw 4,0x40 Tornillo 4,0x40	Accessório / Accessory / Accesorio Parafuso 3,0x20 Screw 3,0x20 Tornillo 3,0x20	Accessório / Accessory / Accesorio Parafuso 3,5x12 Screw 3,5x12 Tornillo 3,5x12
QTD. Dimensão: Material: 32 30 x 6 Madeira	QTD. Dimensão: Material: 11 5,0 x 50 Metal	QTD. Dimensão: Material: 16 4,0 x 40 Metal	QTD. Dimensão: Material: 40 3,0 x 20 Metal	QTD. Dimensão: Material: 41 3,5 x 12 Metal
Accessório / Accessory / Accesorio Parafuso 4,0x16 cc Screw 4,0x16 cc Tornillo 4,0x16 cc	Accessório / Accessory / Accesorio Dobradilha reta 26mm Straight Hinge 26mm Bisagra recta 26mm	Accessório / Accessory / Accesorio Distanciador Spacer Distanciador	Accessório / Accessory / Accesorio Parafuso Minifix Minifix Screw Tornillo Minifix	Accessório / Accessory / Accesorio Prego 8x8 Nail 8x8 Clavo 8x8
QTD. Dimensão: Material: 24 4,0 x 16 Metal	QTD. Dimensão: Material: 02 26 mm Metal	QTD. Dimensão: Material: 04 45 x 30 Plástico	QTD. Dimensão: Material: 24 5,0 x 30 Metal	QTD. Dimensão: Material: 35 19 x 1 Metal
Accessório / Accessory / Accesorio Cantoneira Triangular Triangle Corner Brace Cantoneira Triangular	Accessório / Accessory / Accesorio Parafuso 4,0x35 Screw 4,0x35 Tornillo 4,0x35	Accessório / Accessory / Accesorio Tambor minifix Minifix nut Tambor minifix	Accessório / Accessory / Accesorio Bucha Ivasa 8mm Ivasa Bushing 8mm Casquillo Ivasa 8mm	Accessório / Accessory / Accesorio Fita de Led Led Tape Cinta de Led
QTD. Dimensão: Material: 04 14x14 Plástico	QTD. Dimensão: Material: 09 4,0 x 35 Metal	QTD. Dimensão: Material: 24 12 x 12 Metal	QTD. Dimensão: Material: 01 38 x 8 Plástico	QTD. Dimensão: Material: 01 --- Plástico
Accessório / Accessory / Accesorio Tampa Adesiva 18mm Adhesive Label 18mm Tapa Adhesiva 18mm	Accessório / Accessory / Accesorio Arruela Ferrule Arendela	Accessório / Accessory / Accesorio Pé de Madeira Wood Feet Pies de Madeira	Accessório / Accessory / Accesorio Chapa Junção Fundo Insulation Pins Chapa Prendedora	Accessório / Accessory / Accesorio Corrediza Telescópica 400mm Telescopic Sliding Rail 400mm Rieles Telescópicos 400mm
QTD. Dimensão: Material: 16 18 mm Plástico	QTD. Dimensão: Material: 01 22x1 Metal	QTD. Dimensão: Material: 05 37x37x180 Madeira	QTD. Dimensão: Material: 06 13x13x1 Metal	QTD. Dimensão: Material: 08 400 mm Metal
Accessório / Accessory / Accesorio Corrediza Telescópica 400mm Telescopic Sliding Rail 400mm Rieles Telescópicos 400mm	Accessório / Accessory / Accesorio Perfil H 850mm Profile H 850mm Perfil H 850mm	Accessório / Accessory / Accesorio Etiqueta Móveis Estrela Móveis Estrela Label Etiqueta Móveis Estrela	Accessório / Accessory / Accesorio Alça de segurança Security tape Cinta de segurança	Accessório / Accessory / Accesorio Plástico Fixer Plastic Fixer Fijador Plástico
QTD. Dimensão: Material: 08 400 mm Metal	QTD. Dimensão: Material: 01 903 mm Plástico	QTD. Dimensão: Material: 01 --- Plástico	QTD. Dimensão: Material: 01 260x30x1 Poliester	QTD. Dimensão: Material: 03 --- Poliester

ASSISTÊNCIA TÉCNICA

Ao solicitar assistência técnica, informe o número da peça, nome e cor do produto e a data de fabricação do lote que se encontra carimbado na peça nº16.

TECHNICAL ASSISTANCE

When request the technical assistance, inform the number of the piece name and color of the product and also the batch manufacturing date, that is stamped on the piece nº16.

ASISTENCIA TÉCNICA

Al solicitar la asistencia técnica, informe el número de la pieza, el nombre y el color del producto y también la fecha de fabricación del lote, que se estampa en la pieza nº16.

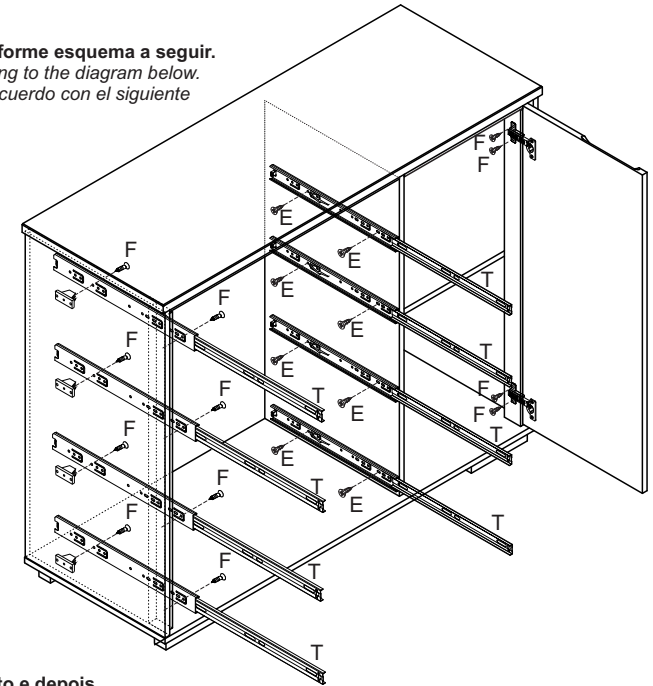
04

MONTAGEM DO PRODUTO / PRODUCT ASSEMBLY / MONTAJE DEL PRODUCTO

PASSO / STEP / PASO 6

Coloque a porta e os acessórios conforme esquema a seguir.
Place the door and accessories according to the diagram below.
Coloque la puerta y los accesorios de acuerdo con el siguiente diagrama.

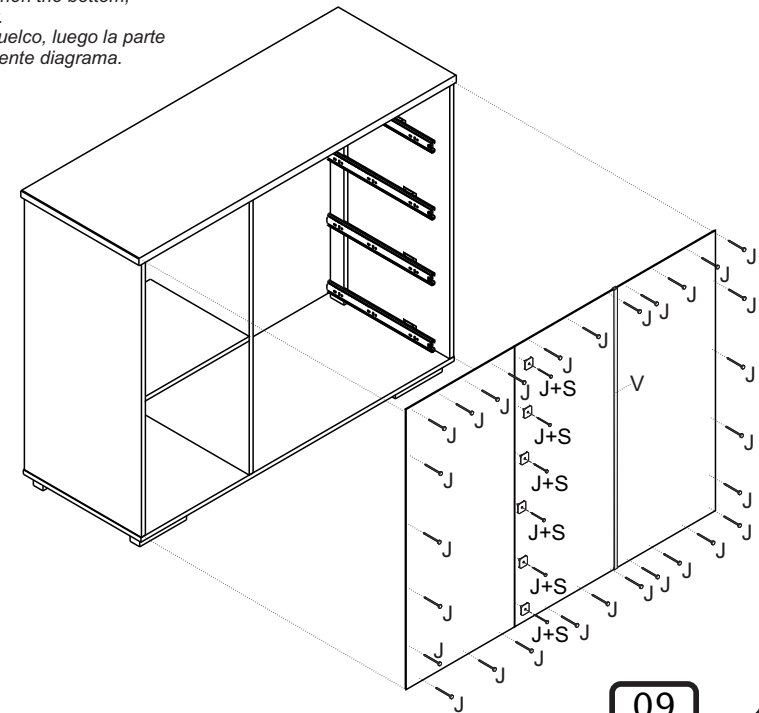
E	Accessório / Accessory / Accesorio Parafuso 3,5x12 Screw 3,5x12 Tornillo 3,5x12
QTD. Dimensão: Material: 08 3,5 x 12 Metal	
F	Accessório / Accessory / Accesorio Parafuso 4,0x16 cc Screw 4,0x16 cc Tornillo 4,0x16 cc
QTD. Dimensão: Material: 12 4,0 x 16 Metal	
T	Accessório / Accessory / Accesorio Corrediza Telescópica 400mm Telescopic Sliding Rail 400mm Rieles Telescópicos 400mm
QTD. Dimensão: Material: 04 400 mm Metal	



PASSO / STEP / PASO 7

Fixe primeiro sistema antitombamento e depois o fundo, conforme esquema a seguir.
Attach the anti-tip system first, then the bottom, according to the diagram below.
Instale primero el sistema antivuelco, luego la parte inferior, de acuerdo con el siguiente diagrama.

J	Accessório / Accessory / Accesorio Prego 8x8 Nail 8x8 Clavo 8x8
QTD. Dimensão: Material: 35 19 x 1 Metal	
S	Accessório / Accessory / Accesorio Chapa Junção Fundo Insulation Pins Chapa Prendedora
QTD. Dimensão: Material: 06 13x13x1 Metal	
V	Accessório / Accessory / Accesorio Perfil H 850mm Profile H 850mm Perfil H 850mm
QTD. Dimensão: Material: 01 903 mm Plástico	



09

MONTAGEM DO PRODUTO / PRODUCT ASSEMBLY / MONTAJE DEL PRODUCTO

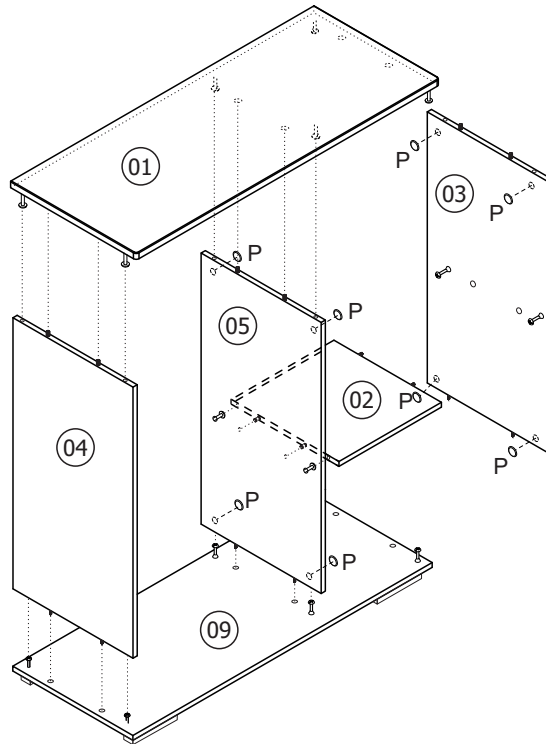
PASSO / STEP / PASO 4

Fixe as peças depois coloque os acessórios conforme esquema a seguir.

Fix the parts then place the accessories according to the diagram below.

Fije las piezas y luego coloque los accesorios de acuerdo con el diagrama a continuación.

P	Acessório / Accessory / Accesorio Tampa Adesiva 18mm Adhesive Label 18mm Tapa Adhesiva 18mm
QTD.	Dimensão: Material:
08	18 mm Plástico



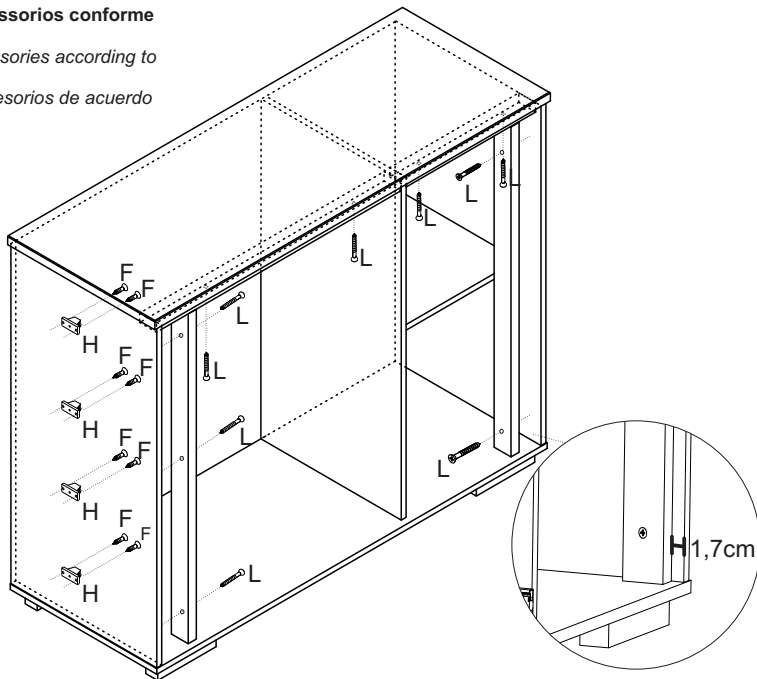
PASSO / STEP / PASO 5

Fixe os engrossos e os acessórios conforme esquema a seguir.

Fix the thickenings and accessories according to the diagram below.

Fije los espesamientos y accesorios de acuerdo con el siguiente diagrama.

F	Acessório / Accessory / Accesorio Parafuso 4,0x16 cc Screw 4,0x16 cc Tornillo 4,0x16 cc
QTD.	Dimensão: Material:
08	4,0 x 16 Metal
H	Acessório / Accessory / Accesorio Distanciador Spacer Distanciador
QTD.	Dimensão: Material:
04	45 x 30 Plástico
L	Acessório / Accessory / Accesorio Parafuso 4,0x35 Screw 4,0x35 Tornillo 4,0x35
QTD.	Dimensão: Material:
09	4,0 x 35 Metal



08

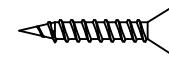
FERRAGENS EM ESCALA REAL / REAL SCALE HARDWARE /
HERRAJES EN TAMAÑO COMPLETO



Cavilha 30 x 6
Dowel 30 x 6
Clavija 30 x 6



Parafuso 5,0 x 50
Screw 5,0 x 50
Tornillo 5,0 x 50



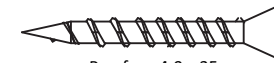
Parafuso 3,0 x 20
Screw 3,0 x 20
Tornillo 3,0 x 20



Parafuso 3,5 x 12
Screw 3,5 x 12
Tornillo 3,5 x 12



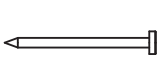
Parafuso 4,0 x 40
Screw 4,0 x 40
Tornillo 4,0 x 40



Parafuso 4,0 x 35
Screw 4,0 x 35
Tornillo 4,0 x 35



Parafuso 4,0 x 16
Screw 4,0 x 16
Tornillo 4,0 x 16

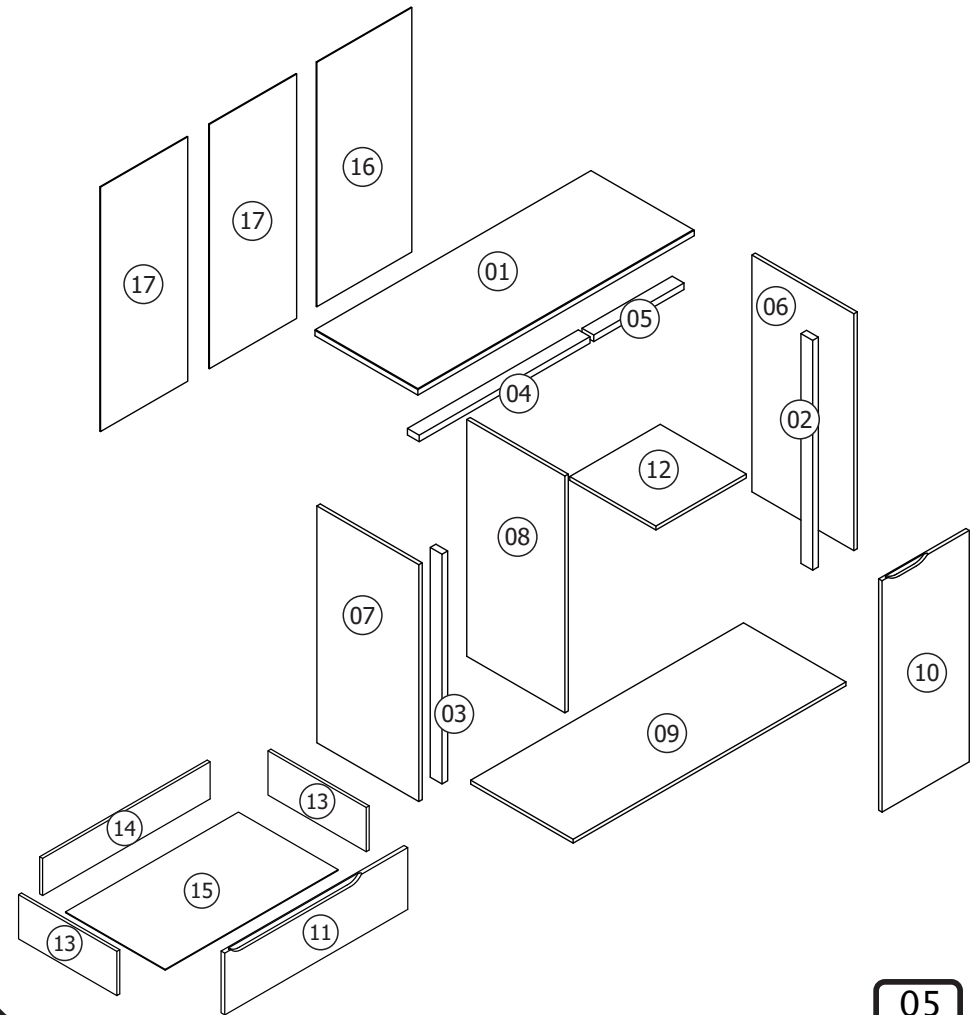


Prego 8 x 8
Nail 8 x 8
Clavo 8 x 8



Medidas em mm

IDENTIFICAÇÃO DAS PEÇAS
IDENTIFICATION OF PARTS / IDENTIFICACIÓN DE LAS PIEZAS



05

