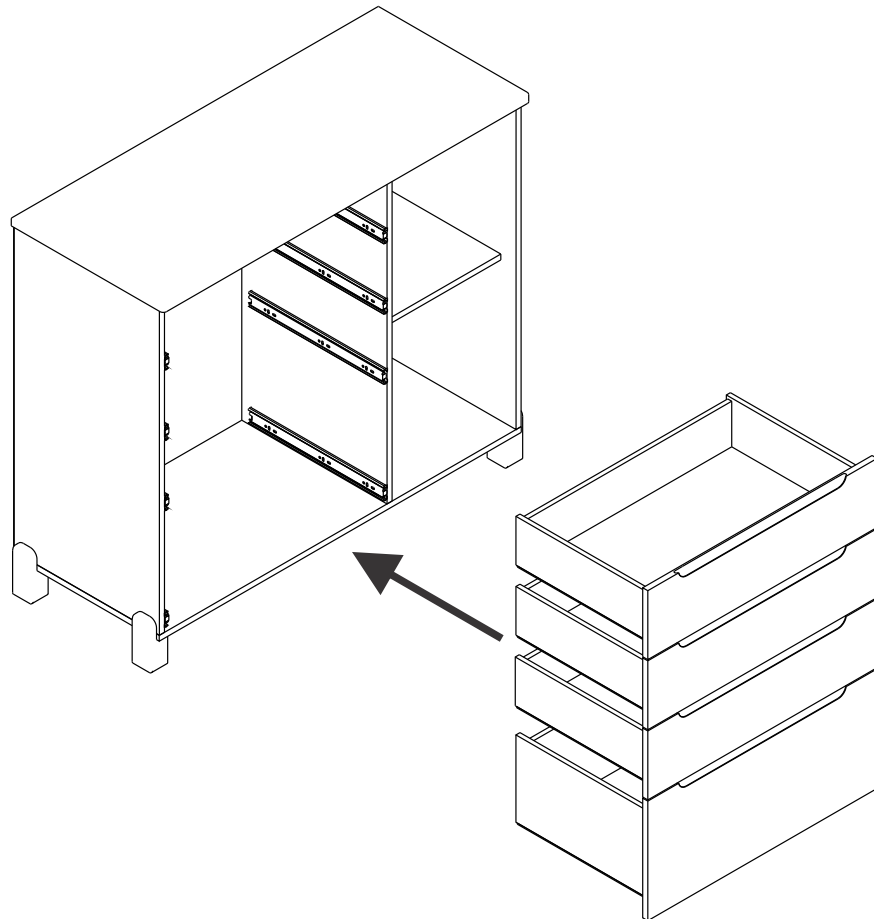


PASSO / STEP / PASO 10

10.1 - Encaixe as gavetas conforme esquema a seguir.
10.1 - Fit the drawers according to the diagram below.
10.1 - Coloque los cajones de acuerdo con el siguiente diagrama.



M.E. GONÇALVES
INDÚSTRIA DE MÓVEIS LTDA.
Avenida Maracanã, 4244 - Parque Industrial
Arapongas - PR - Brasil
Fone: +55 (43) 3274-8800
www.moveisestrela.com.br

MANUAL DE INSTRUÇÕES

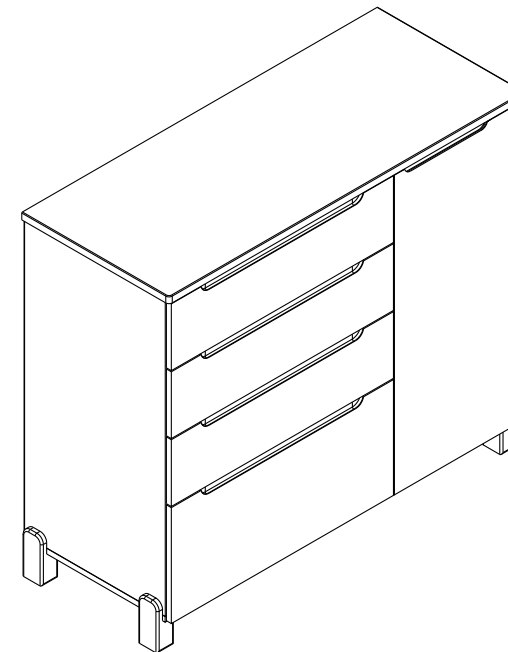
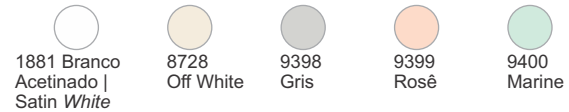
CERTIFICADO
90
dias
GARANTIA

INSTRUCTION MANUAL

MANUAL DE INSTRUCCIONES

22688 - CÔMODA MY MELODY DECOR - 20A
22688 - DRESSER MY MELODY DECOR - 20A
22688 - CÔMODA MY MELODY DECOR - 20A

DISPONÍVEL NAS CORES
AVAILABLE IN COLORS
DISPONIBLE EN COLORES



"Imagens meramente ilustrativas, sujeitas a alterações sem aviso prévio"
"Image merely illustrative, subject to change without prior notice"
"Imágenes ilustrativas, pueden ser cambiadas sin aviso previo "



1 Adulto
1 Adult
1 Adulto

Pessoas Necessárias
para montagem

Necessary people
for assembly

Gente necesaria
para el montaje

Ferramentas Necessárias (Não Inclusas)

Tools needed (not included)

Herramientas necesarias (no incluido)



Martelo
hammer
martillo



Parafusadeira
Screwdriver
destornillador



Chave Fenda
Slot Key
Clave de runura



Chave Phillips
Phillips Key
Clave Phillips

INFORMAÇÕES SOBRE SEGURANÇA

1. Esta embalagem contém peças pequenas, mantenha afastada de crianças até que o produto esteja montado.
2. As instruções são genéricas, as figuras podem variar.
3. Leia atentamente todas as instruções antes de iniciar a montagem.
4. Separe e guarde a etiqueta de identificação.
5. Confira se os volumes e quantidades de peças descritos no manual estão corretos.
6. Identifique as peças e separe os acessórios.
7. A montagem do produto deverá ser feita em uma superfície limpa e plana. Aconselhamos utilizar a própria embalagem para forrar o chão a fim de não danificar o produto.
8. Reservar área livre para montagem do produto.
9. Evitar batidas e o contato com objetos cortantes.
10. Não expor o móvel a calor excessivo (luz solar direta), ou umidade elevada.
11. Para limpeza use um pano macio seco ou ligeiramente umedecido com água. Não use agentes de limpeza ou abrasivos.

SAFETY INFORMATION

1. This package contains small parts, keep away from children until the product is assembled.
2. The instructions are generic, the figures may vary.
3. Read all instructions carefully before starting assembly.
4. Separate and store the ID tag.
5. Check if the volumes and quantities of pieces described in the manual are correct.
6. Identify the pieces and separate accessories.
7. The assembly of the product shall be made on a clean and flat surface. We recommend using the package itself to cover the floor in order not to damage the product.
8. Reserve a specific area to assembly the product.
9. Avoid shocks and contact with sharp objects.
10. Do not expose the furniture to excessive heat (direct sunlight), or high humidity.
11. For cleaning use a dry soft cloth or slightly moistened with water. Do not use cleaning agents or abrasives

INFORMACIÓN DE SEGURIDAD

1. Este paquete contiene piezas pequeñas, mantenga lejos de los niños hasta que el producto esté montado.
2. Las instrucciones son genéricas, los dibujos pueden variar.
3. Lea todas las instrucciones con cuidado antes de empezar el montaje.
4. Separar y almacenar la etiqueta de identificación.
5. Verifique si los volúmenes y cantidades de las piezas descritas en el manual estan correctas.
6. Identificar las piezas y separar los accesorios.
7. El montaje del producto se efectuará sobre una superficie limpia y plana. Se recomienda usar el propio paquete para cubrir el suelo con el fin de no dañar el producto.
8. Reserve una área específica para el montaje del producto.
9. Evitar los golpes y el contacto con objetos afilados.
10. No exponga el mueble a un calor excesivo (luz solar directa), o alta humedad.
11. Para la limpieza utilice un paño suave y seco o ligeramente humedecido con agua. No utilice productos de limpieza o abrasivos

02

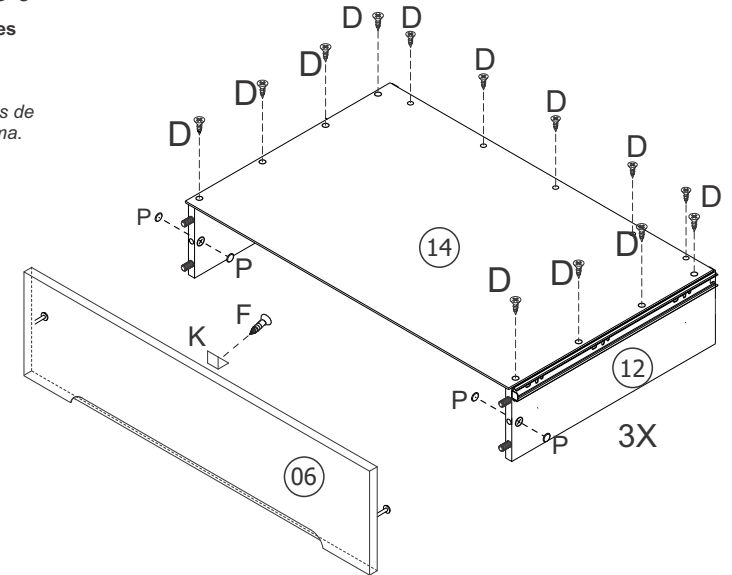
MONTAGEM DO PRODUTO / PRODUCT ASSEMBLY / MONTAJE DEL PRODUCTO

PASSO / STEP / PASO 9

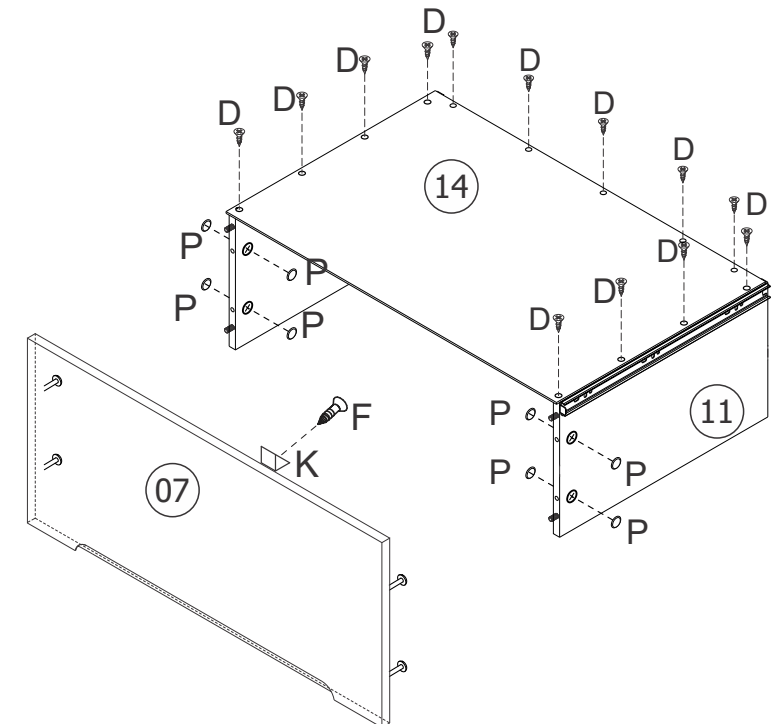
9.1 - Fixe os fundos e as frentes conforme esquema a seguir.

9.1 - Fix the funds and fronts according to the scheme below.

9.1 - Fijar los fondos y los frentes de acuerdo con el siguiente esquema.



D	52 und.
	Parafuso 3,0 x 20 CC Screw 3,0 x 20 CC Tornillo 3,0 x 20 CC
F	04 und.
	Parafuso 4,0 x 16 CC Screw 4,0 x 16 CC Tornillo 4,0 x 16 CC
K	04 und.
	Cantoneira Triangular Triangle Corner Brace Cantонера Triangular
P	20 und.
	Tampa Adesiva 18mm Branca Adhesive Label 18mm White Tapa Adhesiva 18mm Blanco

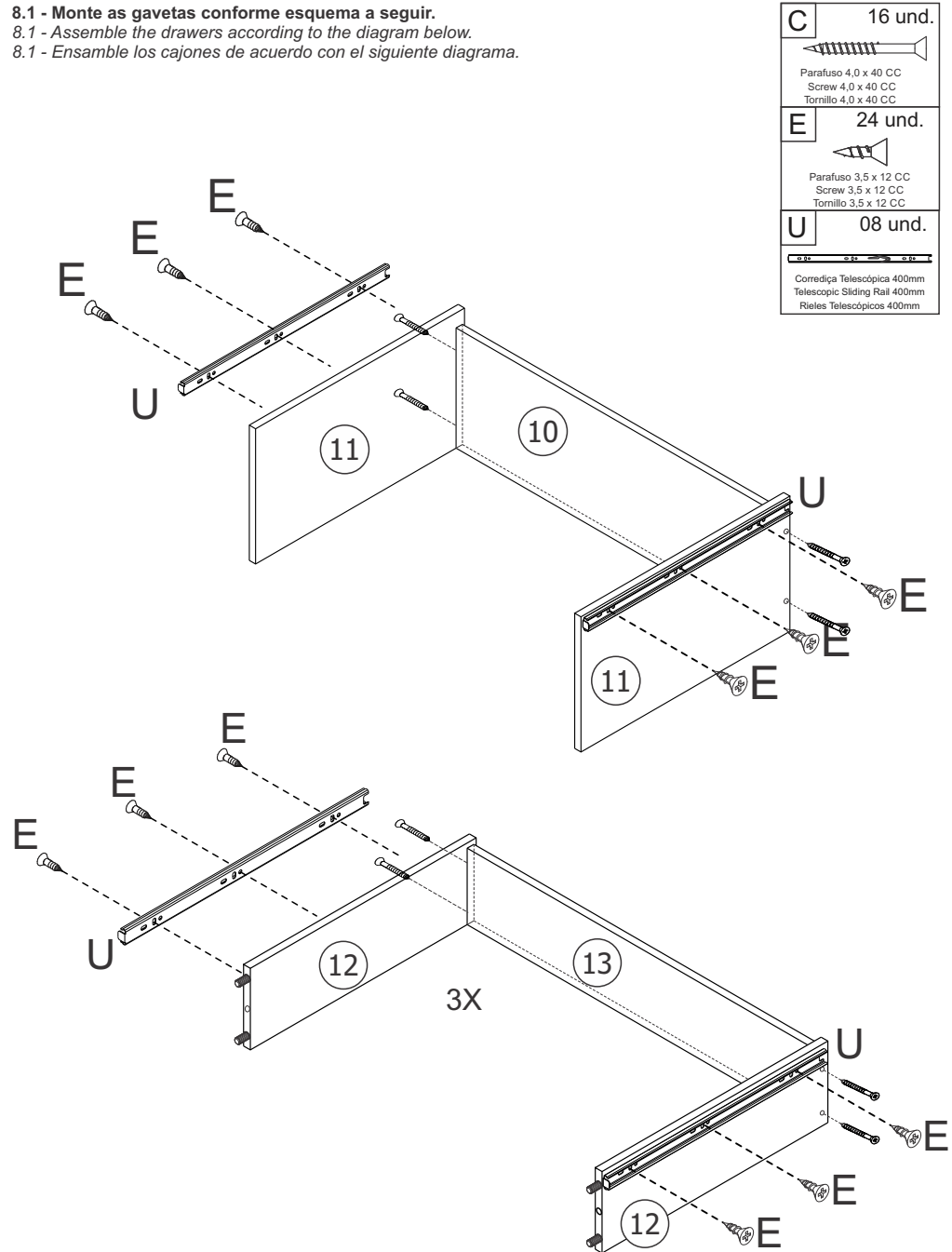


11

MONTAGEM DO PRODUTO / PRODUCT ASSEMBLY / MONTAJE DEL PRODUCTO

PASSO / STEP / PASO 8

8.1 - Monte as gavetas conforme esquema a seguir.
 8.1 - Assemble the drawers according to the diagram below.
 8.1 - Ensamble los cajones de acuerdo con el siguiente diagrama.



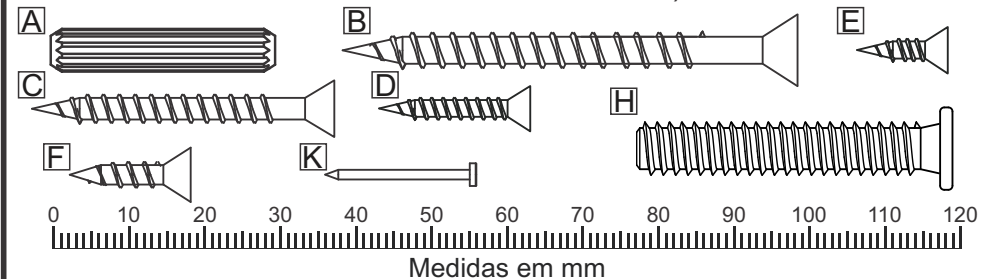
IDENTIFICAÇÃO DAS PEÇAS / IDENTIFICATION OF PARTS / IDENTIFICACIÓN DE LAS PIEZAS

CÓDIGO	IDENTIFICAÇÃO DAS PEÇAS	IDENTIFICATION OF PARTS	IDENTIFICACIÓN DE LAS PIEZAS	QTD
22688.001	Tampo	Surface	Tapa	01
22688.002	Prateleira	Shelf	Repisa	01
22688.003	Lateral Direita	Right side	Lateral derecha	01
22688.004	Lateral Esquerda	Left side	Lateral izquierda	01
22688.005	Divisória	Partition	Separador	01
22688.006	Frente de Gaveta Pequena	Smaller Drawer Front	Frente del Cajón Menor	03
22688.007	Frente de Gaveta Grande	Larger Drawer Front	Frente del Cajón Mayor	01
22688.008	Porta	Door	Puerta	01
22688.009	Base	Base	Base	01
22688.010	Contra Fundo Grande	Larger Drawer Back	Trasera del Cajón Mayor	01
22688.011	Lateral de Gaveta Grande	Larger Drawer Side	Lado del Cajón Mayor	02
22688.012	Lateral de Gaveta Pequena	Smaller Drawer Side	Lado del Cajón Menor	06
22688.013	Contra Fundo Pequeno	Smaller Drawer Back	Trasera del Cajón Menor	03
22688.014	Fundo da Gaveta	Drawer Bottom	Fondo del Cajón	04
22688.015	Fundo Porta	Door Bottom	Fondo de la Puerta	01
22688.016	Fundo Gaveteiro	Back Bottom	Fondo Trasero del Cájón	02

FERRAGENS / HARDWARE / HERRAJES

A	32 und.	B	02 und.	C	16 und.	D	52 und.	E	64 und.	F	06 und.
	Cavilha 6 x 30 Dowel 6 x 30 Clavija 6 x 30		Parafuso 5,0 x 60 CC Screw 5,0 x 60 CC Tornillo 5,0 x 60 CC		Parafuso 4,0 x 40 CC Screw 4,0 x 40 CC Tornillo 4,0 x 40 CC		Parafuso 3,0 x 20 CC Screw 3,0 x 20 CC Tornillo 3,0 x 20 CC		Parafuso 3,5 x 12 CC Screw 3,5 x 12 CC Tornillo 3,5 x 12 CC		Parafuso 4,0 x 16 CC Screw 4,0 x 16 CC Tornillo 4,0 x 16 CC
G	02 und.	H	05 und.	I	26 und.	J	32 und.	K	04 und.	L	02 und.
	Dobradiça 26mm Hinge 26mm Bisagra 26mm		Parafuso 7,0 x 40 Estrutural Structural Screw 7,0 x 40 Tornillo 7,0 x 40 Estructural		Parafuso Minifix Minifix Screw Tornillo Minifix		Prego 8 x 8 Nail 8 x 8 Clavo 8 x 8		Cantoneira Triangular Triangle Corner Brace Cantонера Triangular		Cantoneira Metálica Metallic Corner Brace Cantонера Metálica
M	26 und.	N	02 und.	O	02 und.	P	28 und.	R	05 und.	S	04 und.
	Tambor Minifix Minifix Nut Tambor Minifix		Bucha Ivassa 8mm Ivassa Bushing 8mm Casquillo Ivassa 8mm		Calço Dobradiça Shins Hinge Calzón Bisagra		Tampa Adesiva 18mm Branca Adhesive Label 18mm White Tapa Adhesiva 18mm Blanco		Pés de Madeira Wood Feet Pies de Madera		Chapa Junção Fundo Insulation Pins Chapa Prendedora
KIT CORREDIÇA KIT SLIDING RAILS KIT RIELES	T	04 und.	U	04 und.	V	01 und.	W	01 und.			
		Corrediça Telescópica 400mm Telescopic Sliding Rail 400mm Rieles Telescópicos 400mm		Corrediça Telescópica 400mm Telescopic Sliding Rail 400mm Rieles Telescópicos 400mm		Perfil H 828mm Profile H 828mm Perfil H 828mm		Etiqueta Móveis Estrela Móveis Estrela Label Etiqueta Móveis Estrela			

FERRAGENS ESCALA REAL / REAL SIZE / TAMAÑO REAL



ASSISTÊNCIA TÉCNICA

Ao solicitar assistência técnica, informe o número da peça, nome e cor do produto e a data de fabricação do lote que se encontra carimbado na peça nº16.

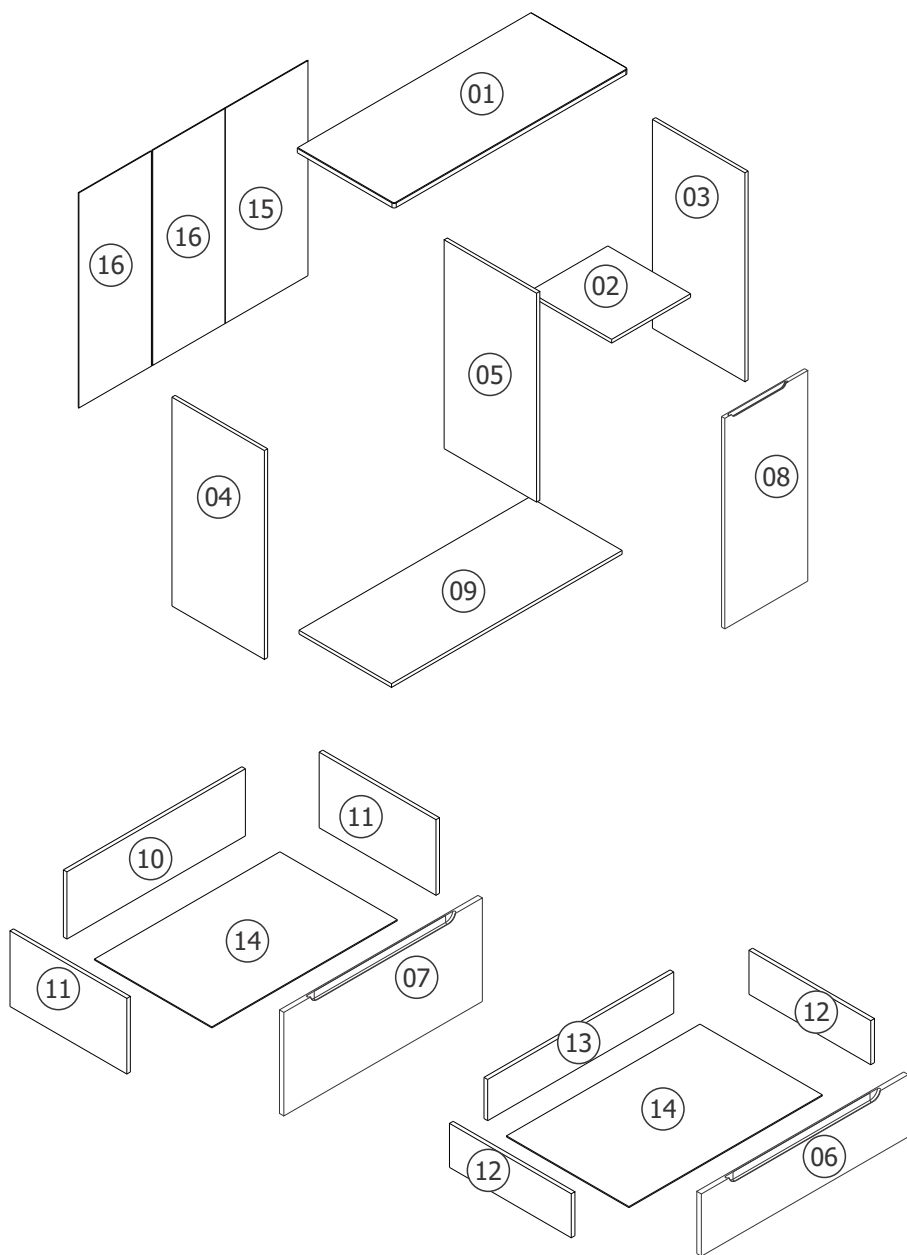
TECHNICAL ASSISTANCE

When request the technical assistance, inform the number of the piece name and color of the product and also the batch manufacturing date, that is stamped on the piece nº16.

ASISTENCIA TÉCNICA

Al solicitar la asistencia técnica, informe el número de la pieza, el nombre y el color del producto y también la fecha de fabricación del lote, que se estampa en la pieza nº16.

IDENTIFICAÇÃO DAS PEÇAS
IDENTIFICATION OF PARTS / IDENTIFICACIÓN DE LAS PIEZAS



04

MONTAGEM DO PRODUTO / PRODUCT ASSEMBLY / MONTAJE DEL PRODUCTO

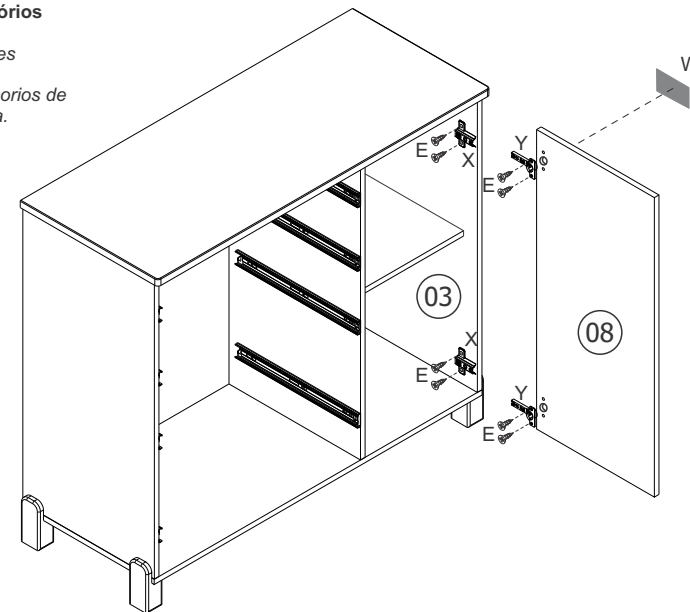
PASSO / STEP / PASO 6

6.1- Coloque a porta e os acessórios conforme esquema a seguir.

6.1- Place the door and accessories according to the diagram below.

6.1- Coloque la puerta y los accesorios de acuerdo con el siguiente diagrama.

E	08 und.
	Parafuso 3,5 x 12 CC Screw 3,5 x 12 CC Tornillo 3,5 x 12 CC
X	02 und.
	Calço Dobradilha Shims Hinge Calzón Bisagra
W	01 und.
	Etiqueta Móveis Estrela Móveis Estrela Label Etiqueta Móveis Estrela
Y	02 und.
	Dobradilha 26mm Hinge 26mm Bisagra 26mm



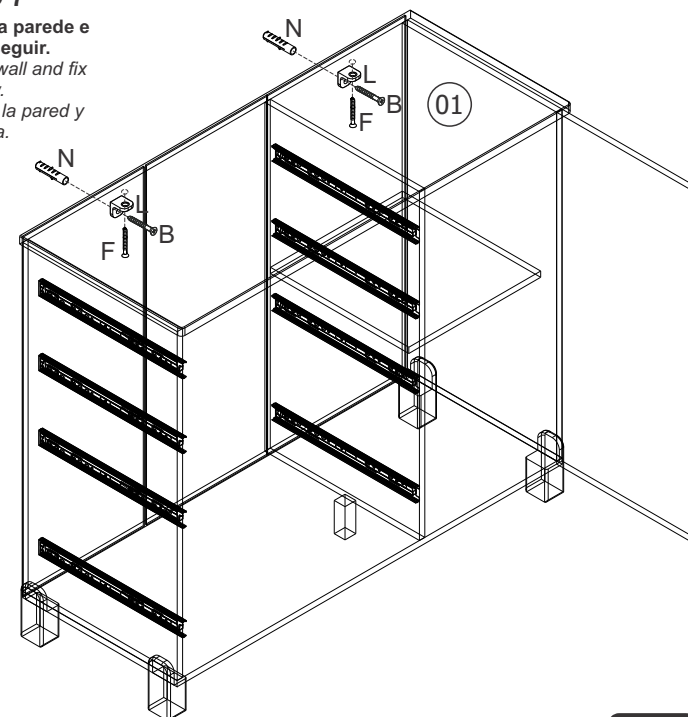
PASSO / STEP / PASO 7

7.1 - Coloque o acessório 'N' na parede e fixe-o conforme o esquema a seguir.

7.1 - Place accessory 'N' on the wall and fix it according to the diagram below.

7.1 - Coloque el accesorio 'N' en la pared y fíjelo según el siguiente diagrama.

B	02 und.
	Parafuso 5,0 x 60 CC Screw 5,0 x 60 CC Tornillo 5,0 x 60 CC
F	02 und.
	Parafuso 4,0 x 16 CC Screw 4,0 x 16 CC Tornillo 4,0 x 16 CC
L	02 und.
	Cantoneira Metálica Metallic Corner Brace Cantonera Metálica
N	02 und.
	Bucha Ivasa 8mm Ivasa Bushing 8mm Casquillo Ivasa 8mm

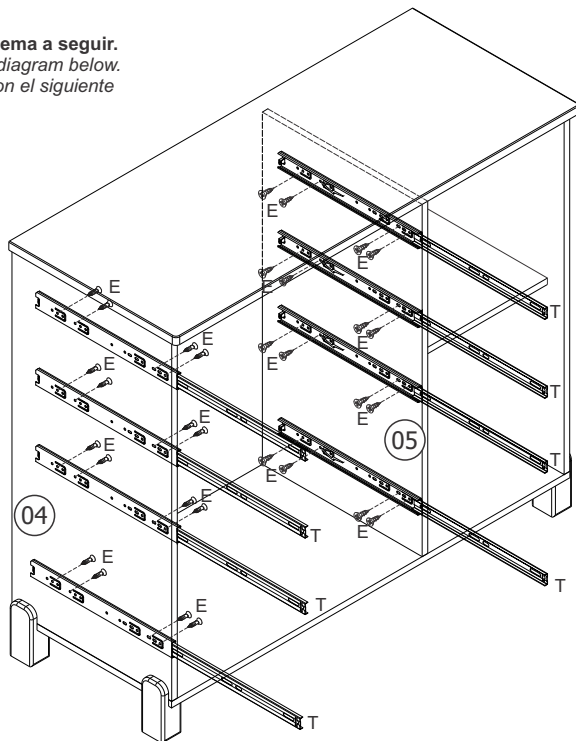


09

MONTAGEM DO PRODUTO / PRODUCT ASSEMBLY / MONTAJE DEL PRODUCTO
PASSO / STEP / PASO 4

4.1 - **fixe os acessórios conforme esquema a seguir.**
 4.1 - *fix the accessories according to the diagram below.*
 4.1 - *arregle los accesorios de acuerdo con el siguiente diagrama.*

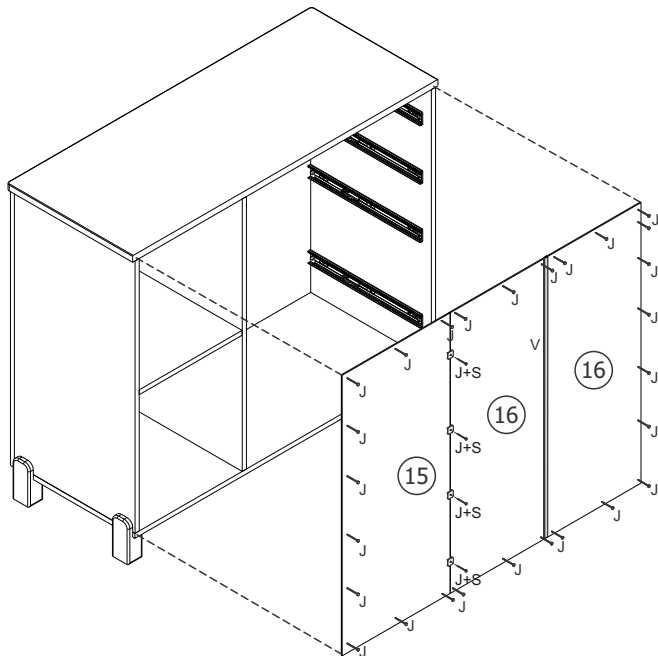
- E** 32 und.
 Parafuso 3,5 x 12 CC
 Screw 3,5 x 12 CC
 Tornillo 3,5 x 12 CC
- T** 08 und.
 Correção Telescópica 400mm
 Telescopic Sliding Rail 400mm
 Rieles Telescópicos 400mm



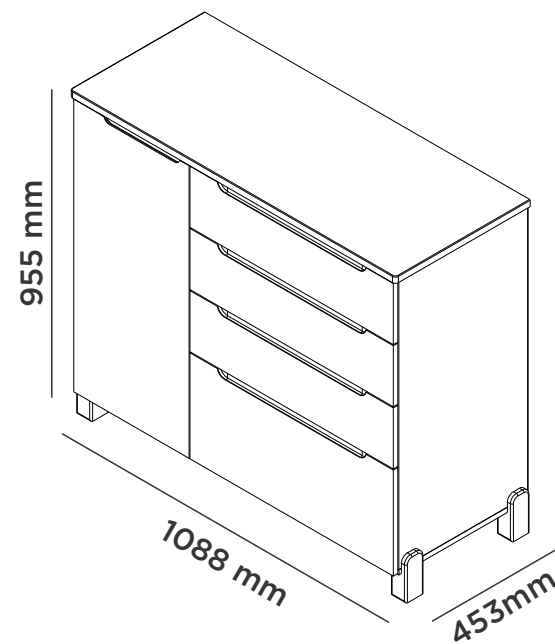
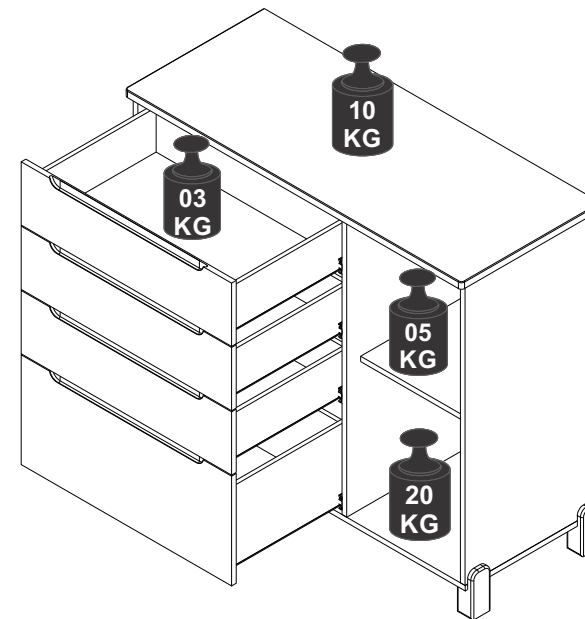
PASSO / STEP / PASO 5

5.1 - **Fixe os fundos conforme esquema a seguir.**
 5.1 - *Fix the funds according to the scheme below.*
 5.1 - *Fijar los fondos de acuerdo con el siguiente esquema.*

- J** 32 und.
 Pregão 8 x 8
 Nail 8 x 8
 Clavo 8 x 8
- S** 04 und.
 Chapa Junção Fundo
 Insulation Pins
 Chapa Prendedora
- V** 01 und.
 Perfil H 828mm
 Profile H 828mm
 Perfil H 828mm


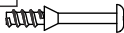



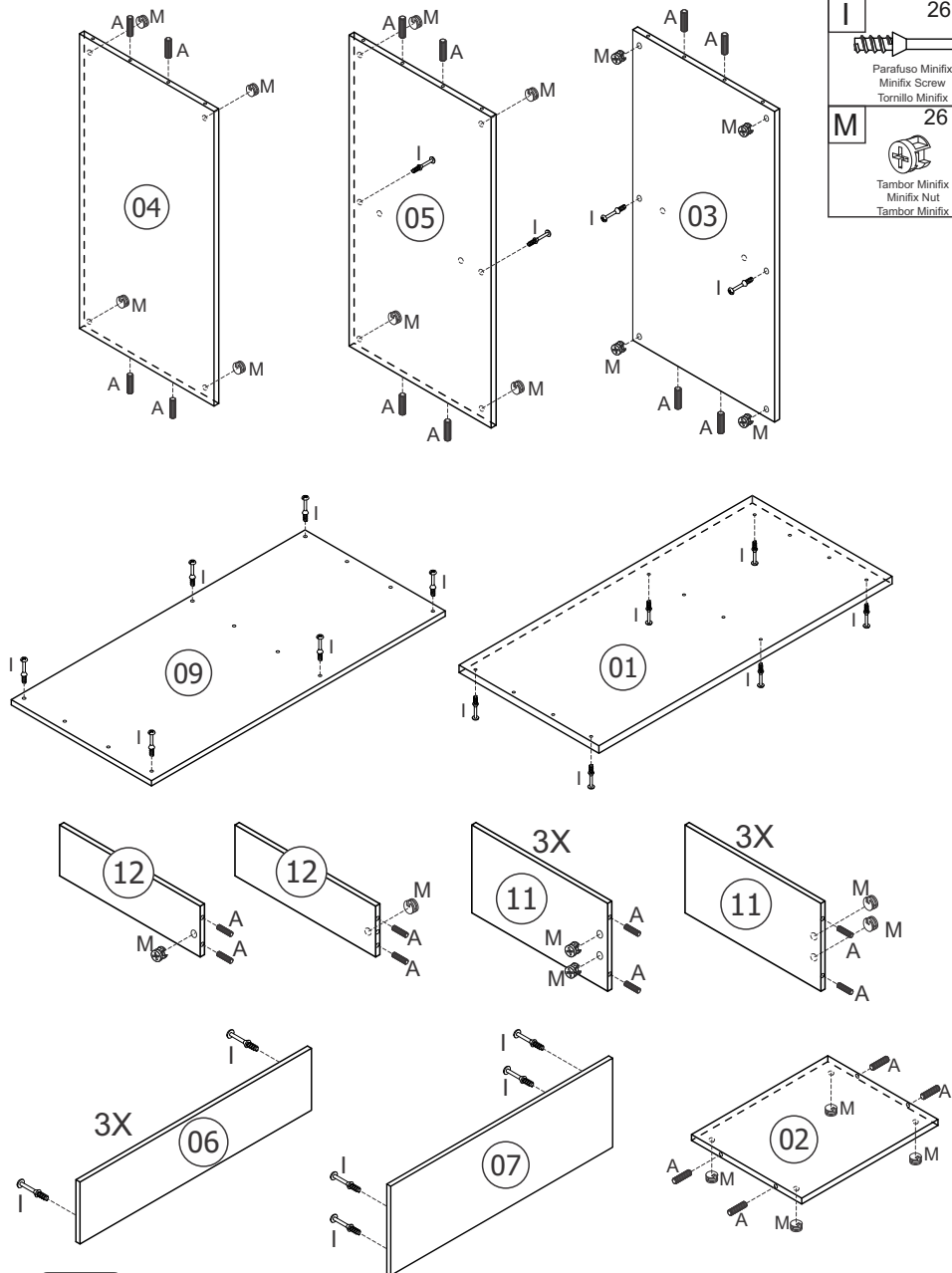
DIMENSÕES PRODUTO MONTADO / PESO SUPORTADO
DIMENSIONS ASSEMBLED / SUPPORTED WEIGHT
DIMENSIONES PRODUCTO ARMADO / PESO SUPORTADO



PASSO / STEP / PASO 1

1.1 - Prepare as peças conforme esquema a seguir.
 1.1 - Prepare the parts according to the diagram below.
 1.1 - Prepare las piezas de acuerdo con el siguiente diagrama.

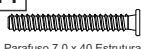
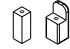
A	32 und.
 Cavilha 6 x 30 Dowel 6 x 30 Clavija 6 x 30	
I	26 und.
 Parafuso Minifix Minifix Screw Tornillo Minifix	
M	26 und.
 Tambor Minifix Minifix Nut Tambor Minifix	

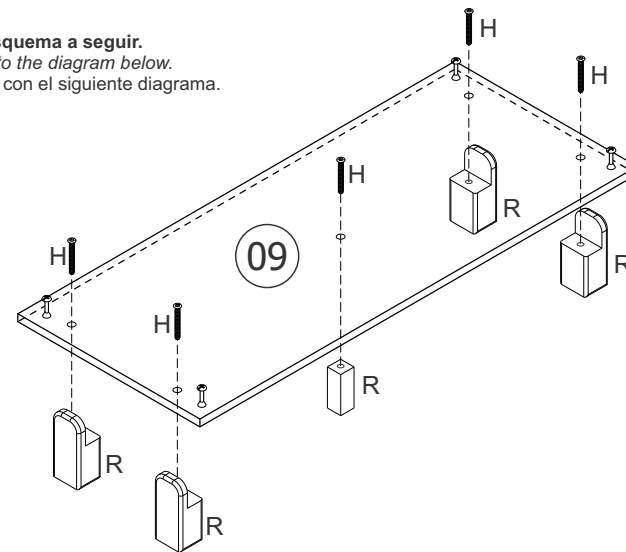


06

PASSO / STEP / PASO 2


2.1 - Fixe os pés na base conforme esquema a seguir.
 2.1 - Fix the feet on the base according to the diagram below.
 2.1 - Fije los pies en la base de acuerdo con el siguiente diagrama.

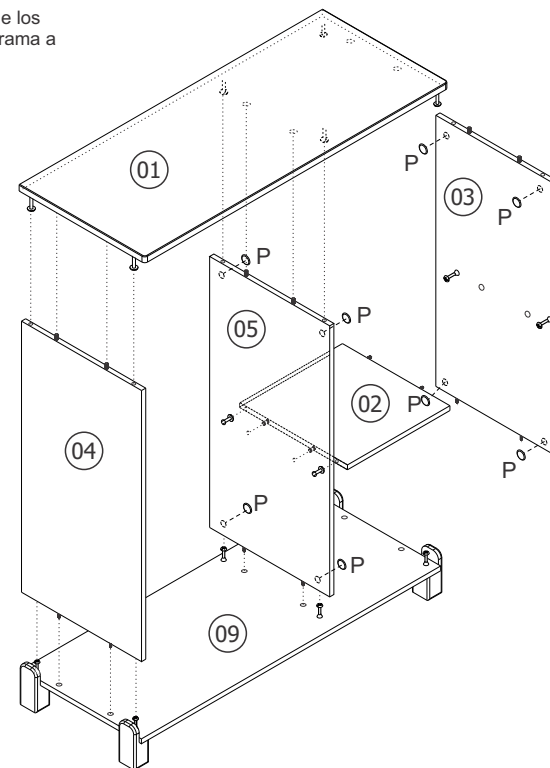
H	05 und.
 Parafuso 7,0 x 40 Estrutural Structural Screw 7,0 x 40 Tornillo 7,0 x 40 Estrutural	
R	05 und.
 Pés de Madeira Wood Feet Pies de Madera	



PASSO / STEP / PASO 3

3.1 - Fixe as peças depois coloque os acessórios conforme esquema a seguir.
 3.1 - Fix the parts then place the accessories according to the diagram below.
 3.1 - Fije las piezas y luego coloque los accesorios de acuerdo con el diagrama a continuación.

P	08 und.
 Tapa Adesiva 18mm Branca Adhesive Label 18mm White Tapa Adesiva 18mm Blanco	



07