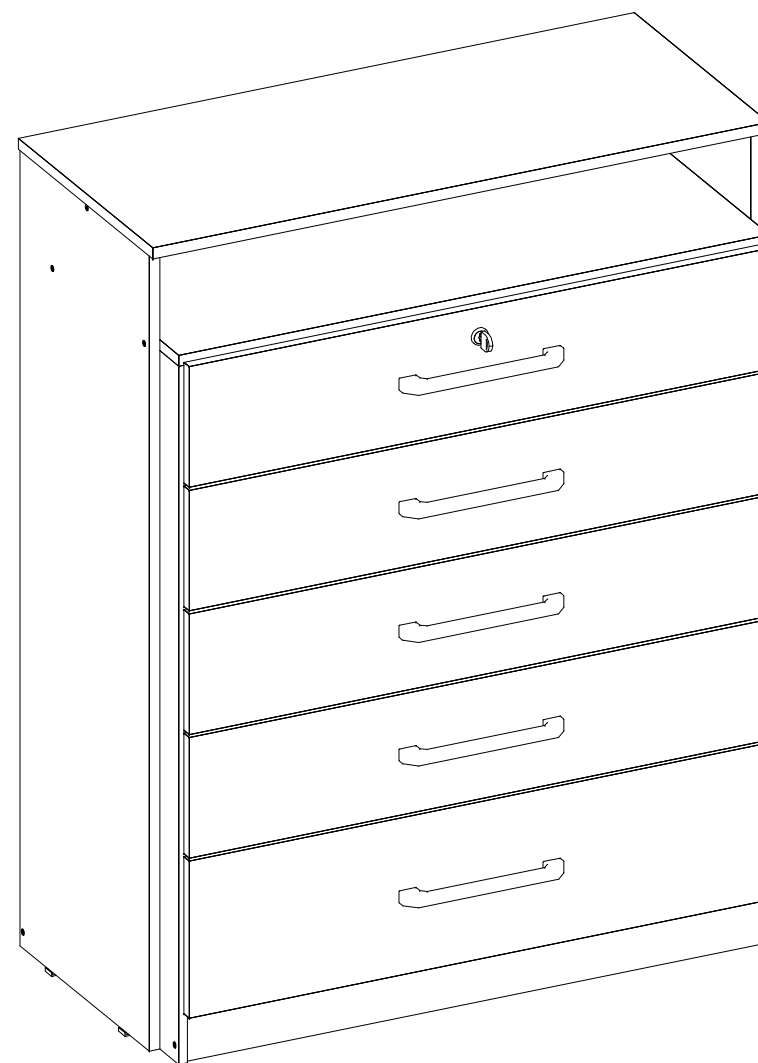




DEMÓBILE



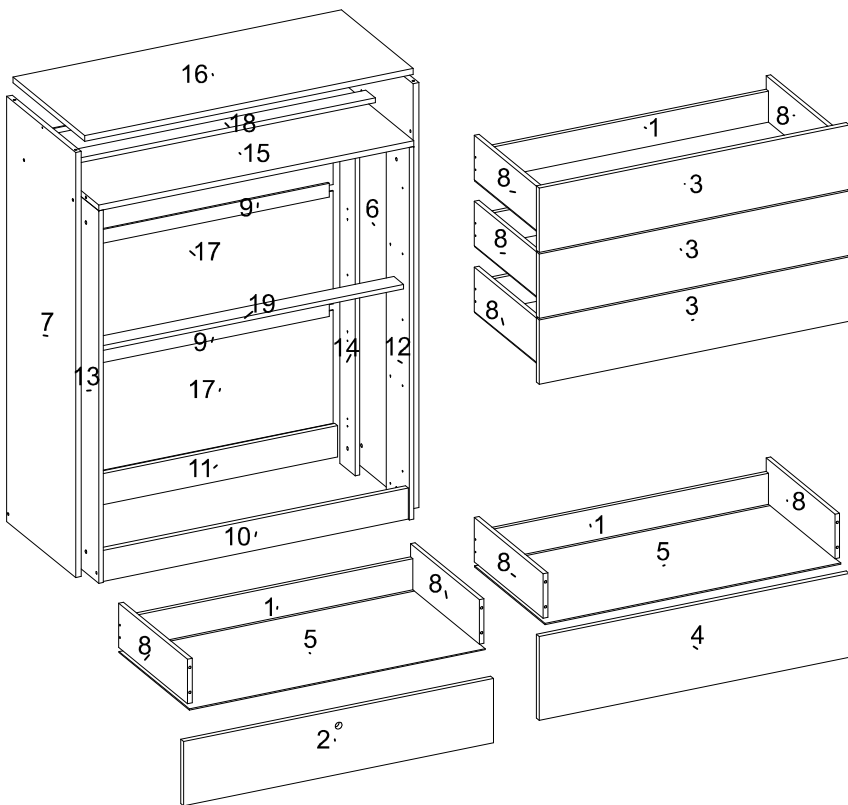
5090 COMODA 05 GAV TRIUNFO

5090 CHEST OF DRAWERS 5D TRIUNFO

5090 CAJONERA 5C TRIUNFO

5090

**COMODA 05 GAV TRIUNFO
CHEST OF DRAWERS 5D TRIUNFO
CAJONERA 5C TRIUNFO**



SEQ.	CODIGO	REF_01	REF_02	REF_03	REF_04	REF_05	REF_06	REF_07	DESCRICAO	DESCRIPTION_EN	DESCRIPCION_ES	DIMENSÕES_MM	QTD.
1	06037	03	113	125	112	138	138	112	CONTRA FUNDO	DRAWER BACK	CONTRA FONDO	752 X 80 X 12	5
2	09217	03	108	124	132	134	140	105	FRENTE DE GAVETA COM CHAVE	DRAWER FRONT WITH KEY	FRENTE DEL CAJON CON LLAVE	810 X 165 X 15	1
3	09054	03	108	124	132	134	140	105	FRENTE DE GAVETA	DRAWER FRONT	FRENTE DEL CAJON	810 X 165 X 15	3
4	09055	05	106	124	105	134	134	105	FRENTE DE GAVETA	DRAWER FRONT	FRENTE DEL CAJON	810 X 215 X 15	1
5	10033	51	113	125	112	138	138	112	FUNDO GAVETA	DRAWER BASE	FONDO DEL CAJON	773 X 368 X 3	5
6	11113	03	106	124	105	134	134	105	LATERAL DIREITA	RIGHT SIDE PANEL	LATERAL DERECHA	1090 X 360 X 15	1
7	11114	03	106	124	105	134	134	105	LATERAL ESQUERDA	LEFT SIDE PANEL	LATERAL IZQUIERDA	1090 X 360 X 15	1
8	12004	03	113	125	112	138	138	112	LATERAL DE GAVETA	DRAWER SIDE	LATERAL DEL CAJON	360 X 114 X 12	10
9	13012	20	20	20	20	20	20	20	PERFIL H 35MM 824 MM	PROFILE H	PERFIL H	824 X 35 X 15	2
10	16110	03	107	124	105	134	134	105	RODAPE FRONTAL	BOTTOM BOARD FRONT	ZÓCALO FRONTAL	800 X 80 X 15	1
11	16111	20	20	20	20	20	20	20	RODAPE TRASEIRO	BOTTOM BOARD BACK	ZÓCALO TRASERO	824 X 80 X 15	1
12	18014	03	108	124	105	134	134	105	SUPORTE FRONTAL DIREITO	RIGHT FRONT SUPPORT	SOPORTE DELANTERO DERECHO	955 X 120 X 12	1
13	18015	03	108	124	105	134	134	105	SUPORTE FRONTAL ESQUERDO	LEFT FRONT SUPPORT	SOPORTE DELANTERO IZQUIERDO	955 X 120 X 12	1
14	18016	20	20	20	20	20	20	20	SUPORTE TRASEIRO	REAR SUPPORT	SOPORTE TRASERO	955 X 80 X 12	2
15	19079	03	107	124	105	134	134	105	TAMPO GAVETEIRO	TOP	TAPA	824 X 413 X 15	1
16	19080	03	106	124	105	134	134	105	TAMPO SUPERIOR	TOP	TAPA	859 X 375 X 15	1
17	20108	20	20	20	20	20	20	20	TRASEIRO	BACK PANEL	TRASERO	850 X 290 X 3	3
18	28014	03	113	125	112	138	138	112	TRAVESSA APOIO DO TAMPO	DRAWER'S SECURITY SUPPORT	TRAVESA DE CAJÓN	824 X 50 X 12	1
19	28015	20	20	20	20	20	20	20	TRAVESSA DAS GAVETAS	DRAWER'S SECURITY SUPPORT	TRAVESA DE CAJÓN	800 X 50 X 12	1

DEMÓBIL Indústria de Móveis Ltda.
Rua : Jurutau, 1350 - Pq. Industrial II.
Cep.: 86703-070
Arapongas - PR - Brasil
demobile@demobile.com.br

90 DIAS GARANTIA

AVISOS

- Ler atentamente as instruções do manual antes de iniciar a montagem do móvel.
- A montagem deverá ser feita em superfície limpa e plana, aconselhamos forrar o chão com a embalagem do produto, para não danificar.
- Os parafusos devem ser apertados periodicamente.
- Evitar batidas e contato com objetos cortantes.
- O peso máximo de carga informado refere-se a objetos distribuídos de maneira uniforme sobre toda área de contato da peça.

Limpeza e Conservação
Efetuar a limpeza somente com pano macio limpo e seco.
Não Utilizar produtos abrasivos ou químicos.

Garantia

- O fabricante responsabiliza-se apenas pelas peças do produto.
- A montagem incorreta acarretará na perda da garantia e das assistências, desta forma o produto deverá ser montado por profissional qualificado.
- Não estão cobertos pela garantia problemas que tenham origem na utilização inadequada do produto ou na exposição do mesmo a intempéries como: infiltrações, infestação de pragas em geral, aparecimento de mofo e outros, decorrentes do ambiente de instalação.

Assistência Técnica: Em caso de peças em assistência técnica é necessário que as mesmas sejam solicitadas junto a loja ou site no qual a compra do produto foi realizada.

Warnings

- Read the manual instructions carefully before starting to assemble the furniture.
- The assembly must be done in clean and flat surface, we advise to put the product packaging on the floor, not to damage it during the assembling.
- The screws must be tightened periodically.
- Avoid hitting and contacting sharp objects.
- The payload informed refers to the objects distributed all over the piece contact area.

Cleaning and conservation
Clean the product just with a soft, cleaned and dry cloth.
Do not use abrasive or chemicals products.

Warranty

- The manufacturer is only responsible for product parts.
- Incorrect assembling will make you lose the guarantee and assistance, in this way the product must be assembled by qualified professional.
- It is Not covered by the warranty problems caused by an inappropriate use of the product or product exposure even in bad weather, such as: infiltrations, pest infestation in general, appearance of mold and others, caused by the installation environment.

Technical Assistance: Damaged pieces! Ask on the stores you bought it.

Advertencias

- Lea atentamente las instrucciones del manual antes de empezar a armar los muebles.
- El montaje debe hacerse en superficie limpia y plana, utilice el empaque del Producto para cubrir el piso.
- Los tornillos deben ser apretados periódicamente
- Evite golpear y chocar objetos punzantes
- El peso máximo de carga tiene relación a los objetos distribuidos sobre toda el área de contacto de la pieza.

Limpeza y conservación
Limpiar solo con un trapo suave, limpio y seco
No utilice productos abrasivos o productos químicos

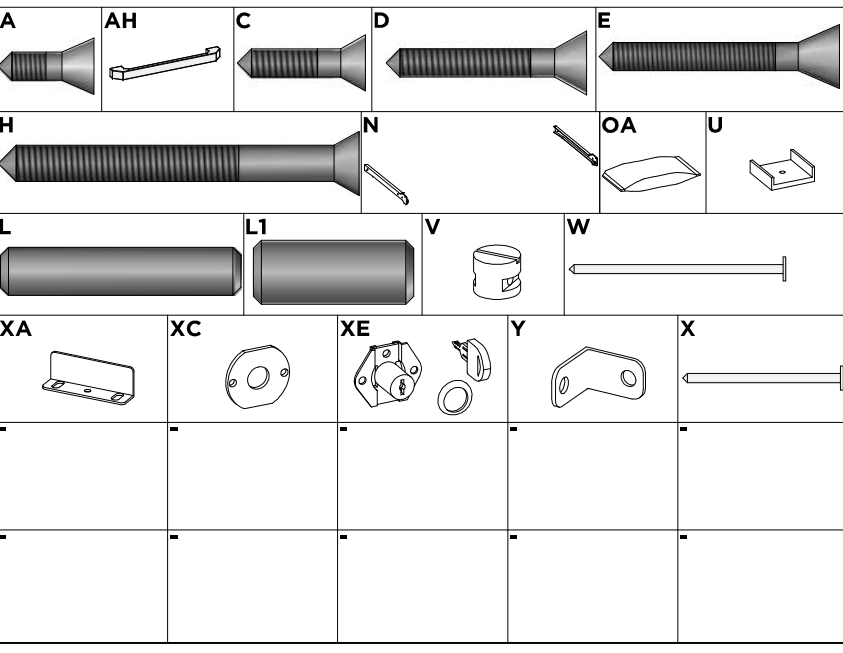
Garantía

- El fabricante solo es responsable a las partes del producto.
- Armar incorrectamente supone la pérdida de garantía y repuestos, de esta manera el producto debe ser ensamblado por profesional calificado
- No es garantando problemas derivados del uso inapropiado del producto, o exposición del producto al mal tiempo, como: infiltraciones, infestación de plagas en general, aparición de moho y otros.

Asistencia técnica: en caso de piezas rotas es necesario que sea solicitadas las mismas a la tienda o sitio web donde se compró el producto.

COMPLETE MANUAL
MANUAL COMPLETO

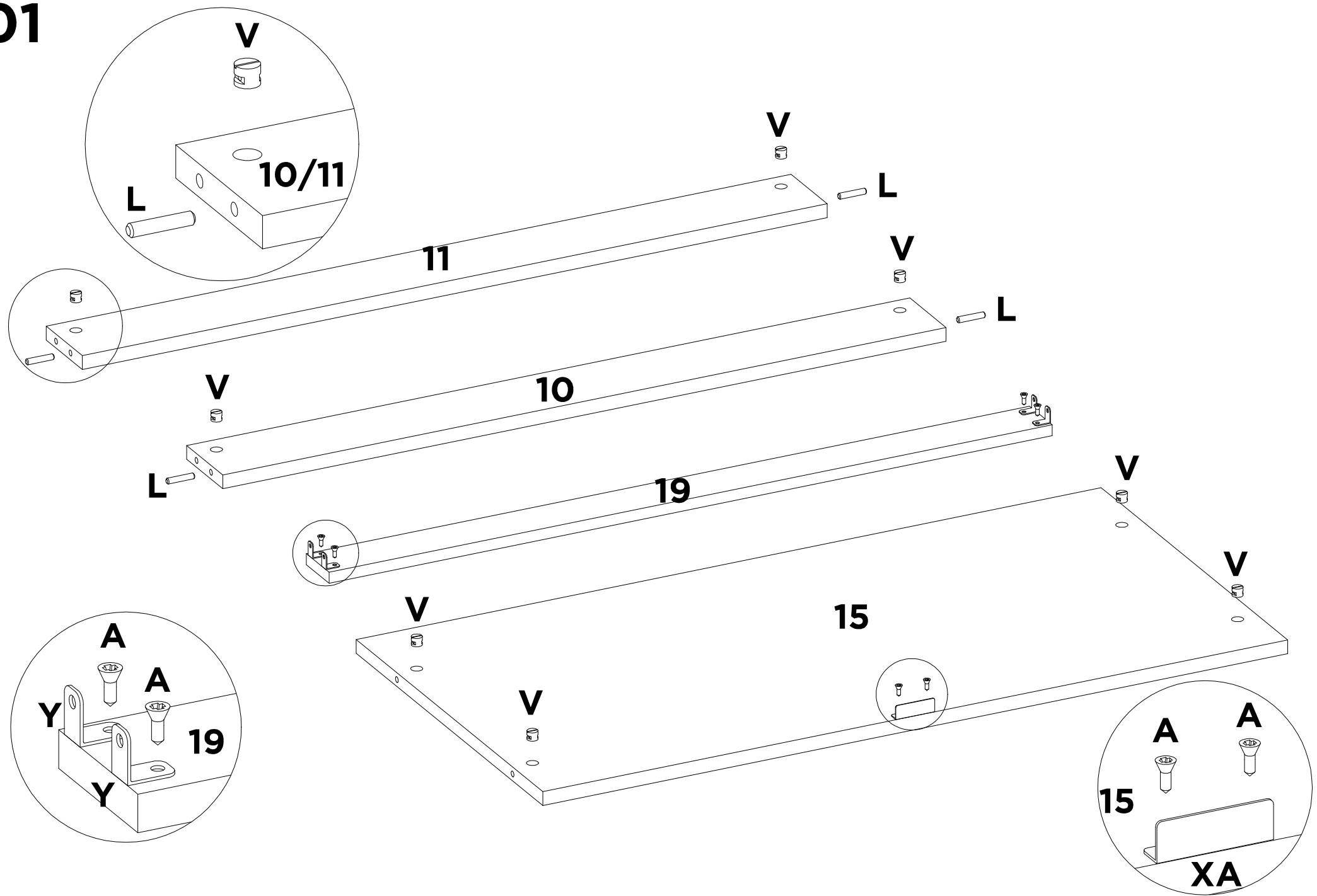
Acessórios/Accessories/Acessórios



LISTA DE ACESSÓRIOS / LIST OF ACCESSORIES / LISTA DE ACCESORIOS

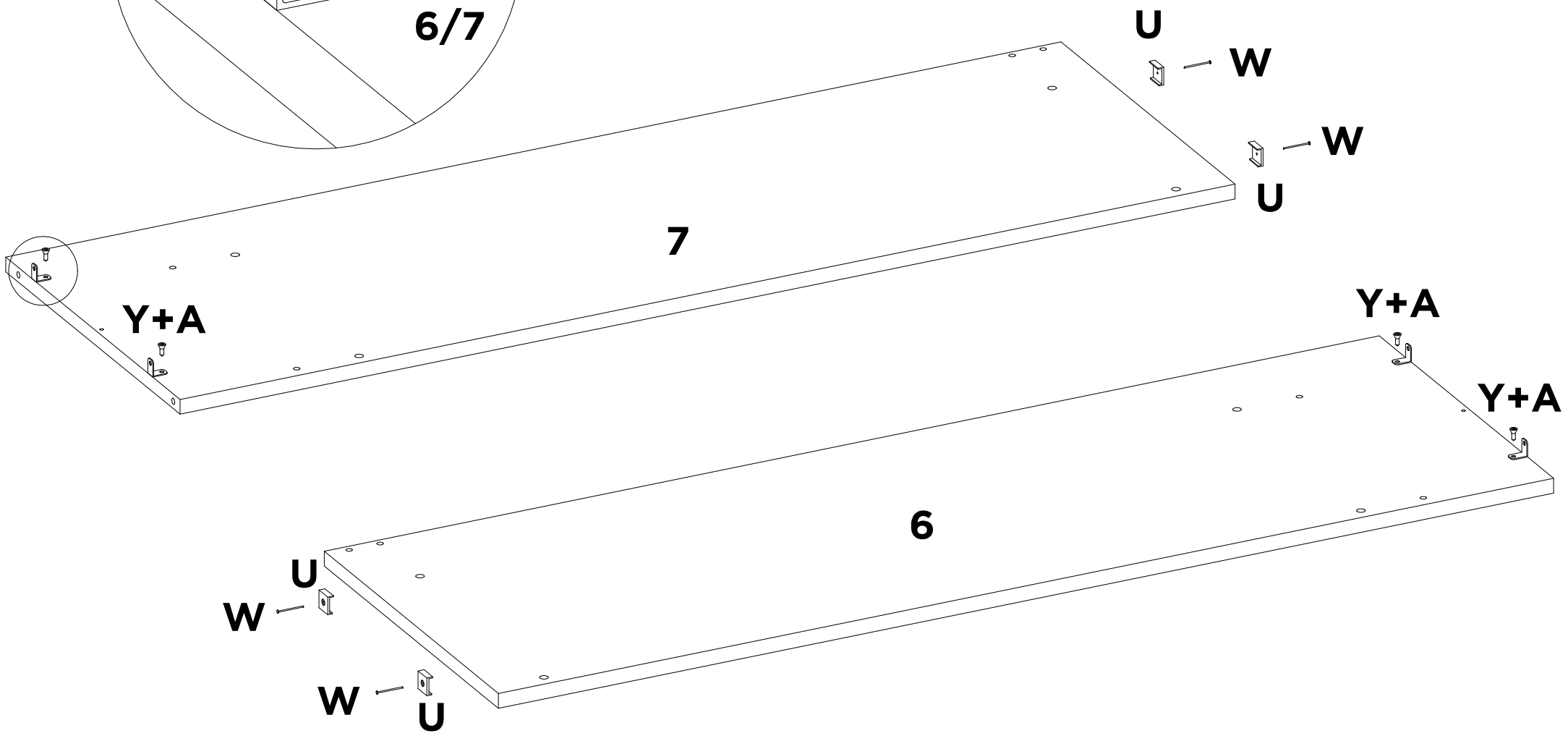
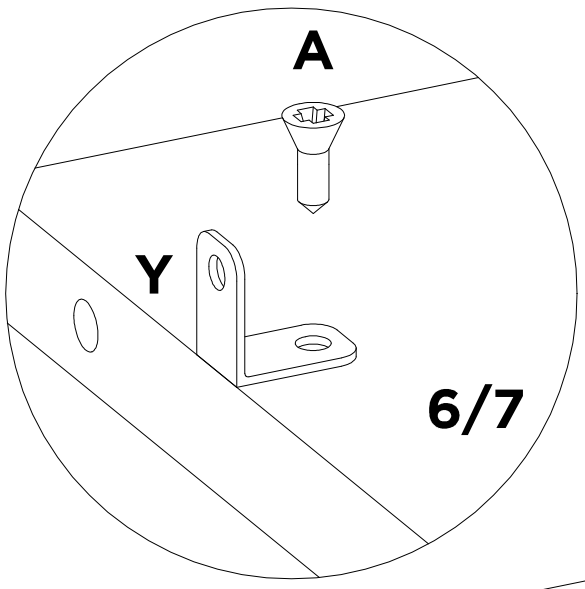
SEQ.	CODIGO	DESCRIÇÃO	DESCRIPTION_EN	DESCRIPCION_ES	QTD.
A	9905002	PARAFUSO 3.5 X 12 MM CHATA PHILIPS	PHILIPS FLAT HEAD SCREW	TORNILLO CHATA PHILIPS	58
AH	9904006	PUXADOR ECON F 192 MM CROMADO	HANDLE	TIRADOR	5
C	9905004	PARAFUSO 3.5 X 16 MM CHATA PHILIPS	PHILIPS FLAT HEAD SCREW	TORNILLO CHATA PHILIPS	42
D	9905018	PARAFUSO 3.5 X 25 MM CHATA PHILIPS	PHILIPS FLAT HEAD SCREW	TORNILLO CHATA PHILIPS	16
E	9905020	PARAFUSO 3.5 X 30 MM CHATA PHILIPS	PHILIPS FLAT HEAD SCREW	TORNILLO CHATA PHILIPS	32
H	9905015	PARAFUSO 4.5 X 45 MM CHATA PHILIPS	PHILIPS FLAT HEAD SCREW	TORNILLO CHATA PHILIPS	8
L	9920011	CAVILHAS 6 X 30 MM	WOODEN PEG	CLAVIJA DE MADERA	28
L1	9920013	CAVILHAS 8 X 20 MM	WOODEN PEG	CLAVIJA DE MADERA	8
N	9913005	CORREDICA 350 MM METAL LIGHT	METAL SLIDE	RIEL METALICO	5
OA	9912006	SACHET DE COLA 10 GRAMAS	GLUE	COLA	2
U	9924002	MINI SAPATA 15 MM	MINI SHOE	MINI ZAPATA	4
V	9920030	PORCA CILINDRICA PRATA	CYLINDRICAL NUT	TUERCA CILINDRICA	8
W	9906001	PREGO 12X12 MM	NAIL	CLAVO	4
X	9906002	PREGO 9X9 MM	NAIL	CLAVO	30
XA	9920003	BATENTE TRINCO ZINCADO BRANCO	JAMB FOR LATCH	BISAGA PARA PICAPORTE	1
XC	9920046	DISTANCIADOR DE FECHADURA CANO CURTO	SPACER	ESPACIADOR	1
XE	9920045	FECHADURA CANO CURTO COM CHAVE	LOCK KIT	KIT BLOQUEO	1
Y	9920006	CANTONEIRA METALICA 16 MM	METAL ANGLE BRACKET	ESQUINERAS METALICAS	18

01



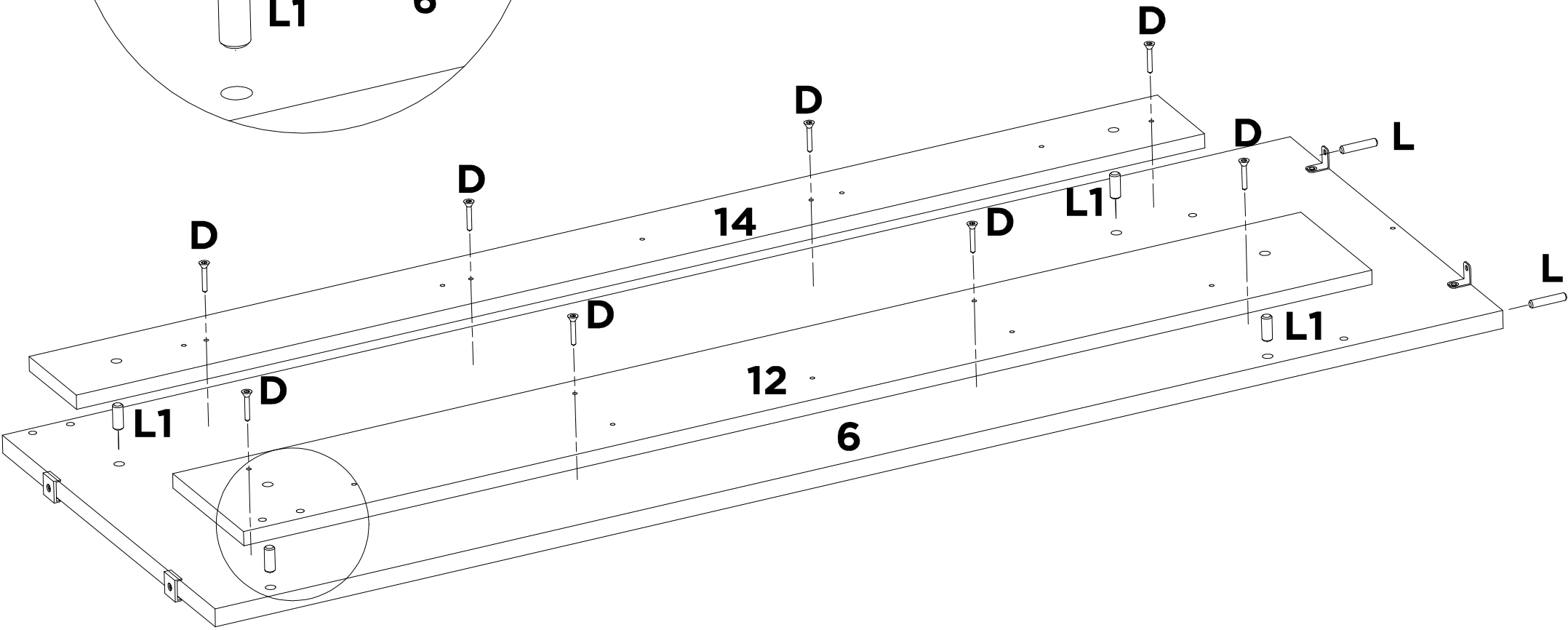
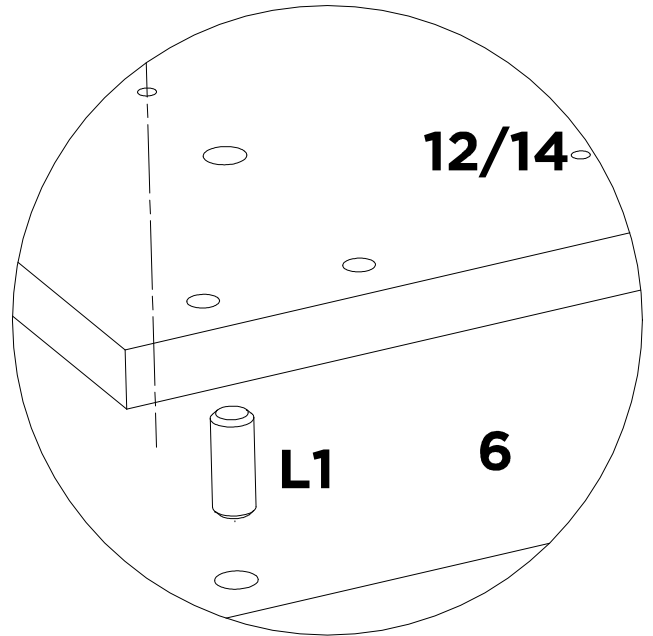
L	V	Y	A	XA	-	-	-
X4	X8	X4	X6	X1	-	-	-

02



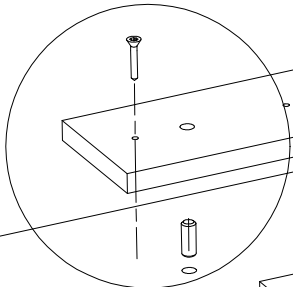
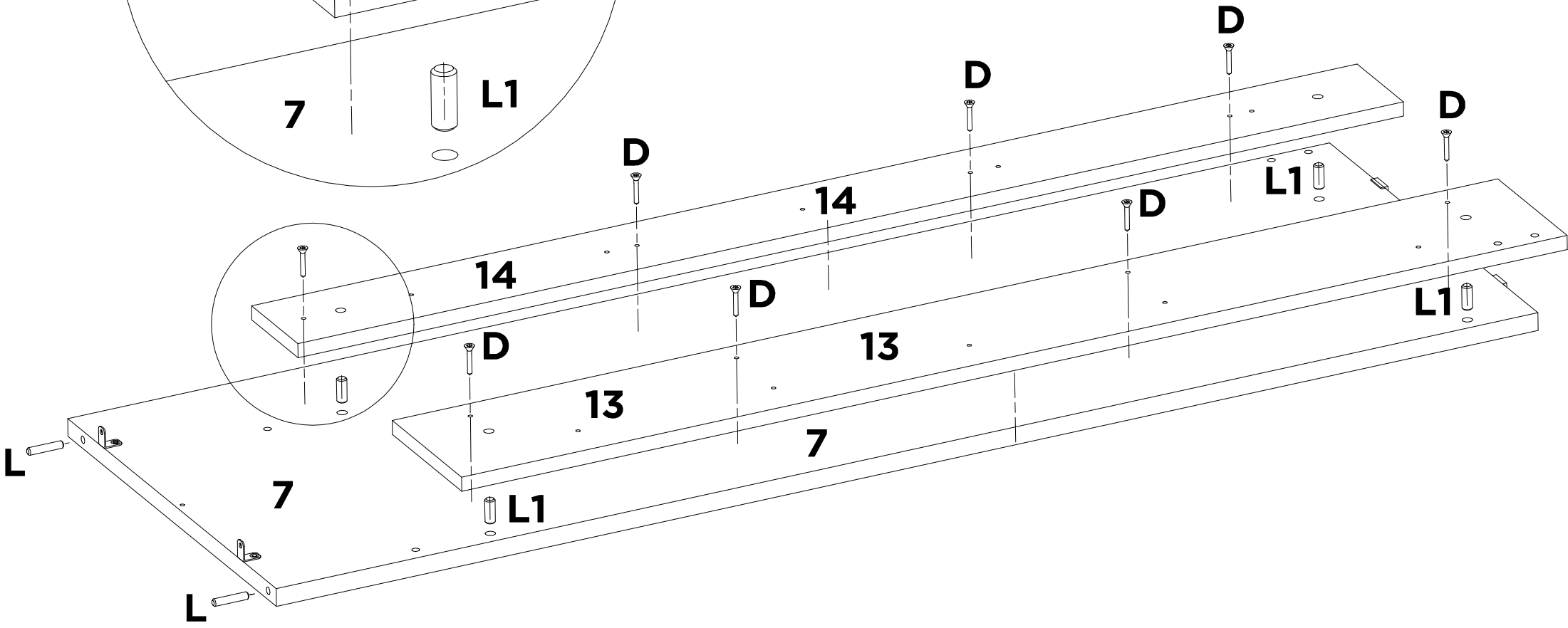
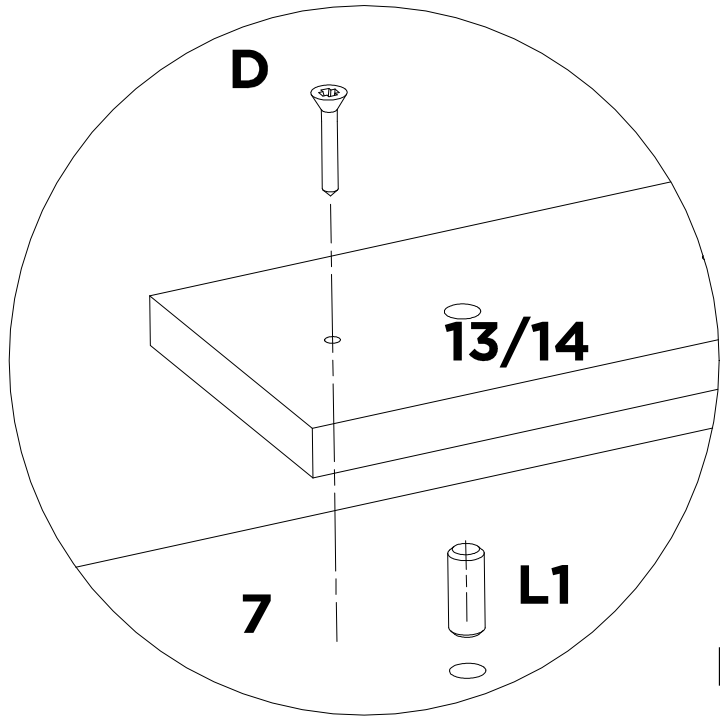
Y X4	A X4	U X4	W X4	-	-	-	-
-----------------------	-----------------------	-----------------------	-----------------------	---	---	---	---

03



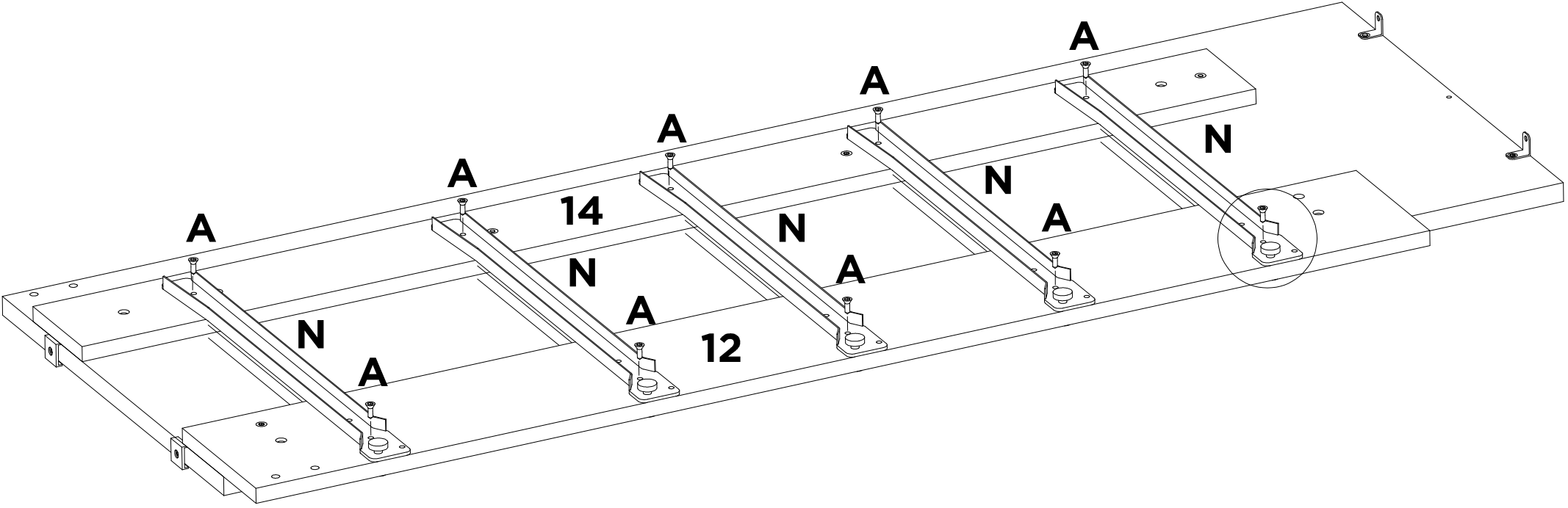
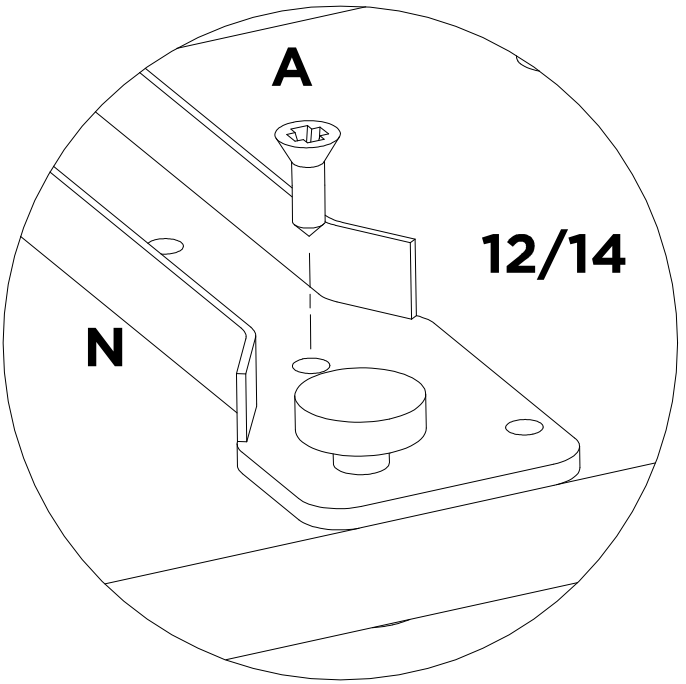
L1	X4	D	X8	L	X2	-	-	-	-	-
-----------	-----------	----------	-----------	----------	-----------	---	---	---	---	---

04



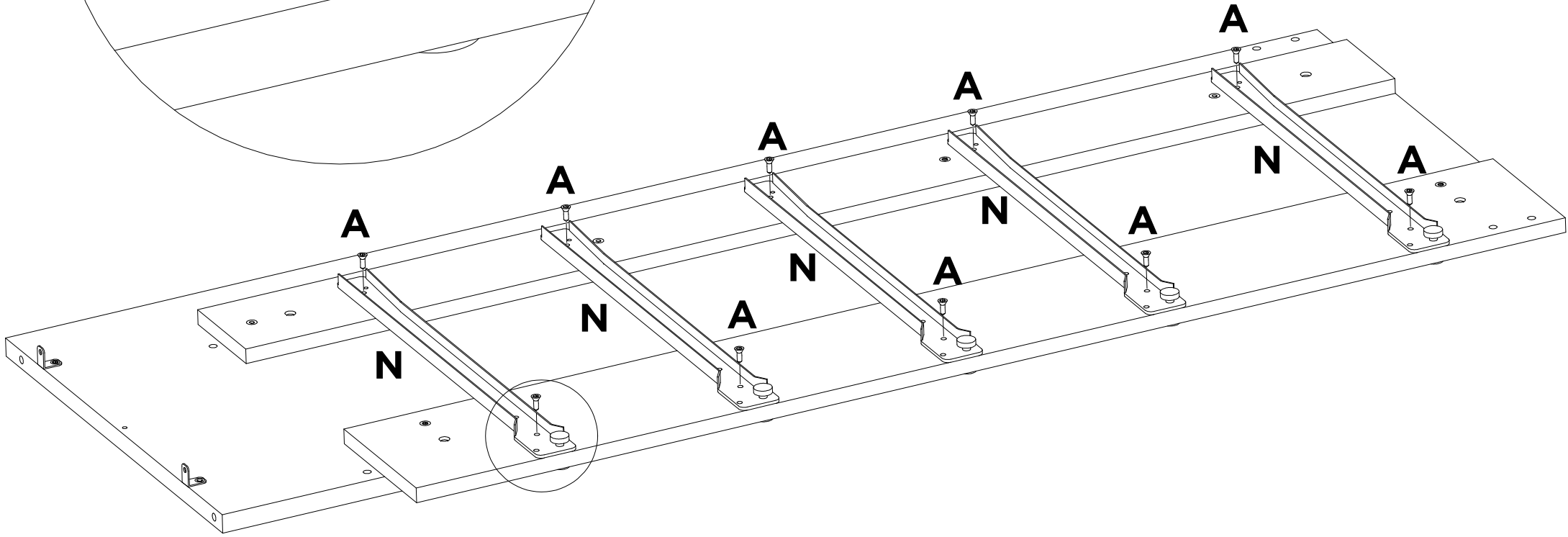
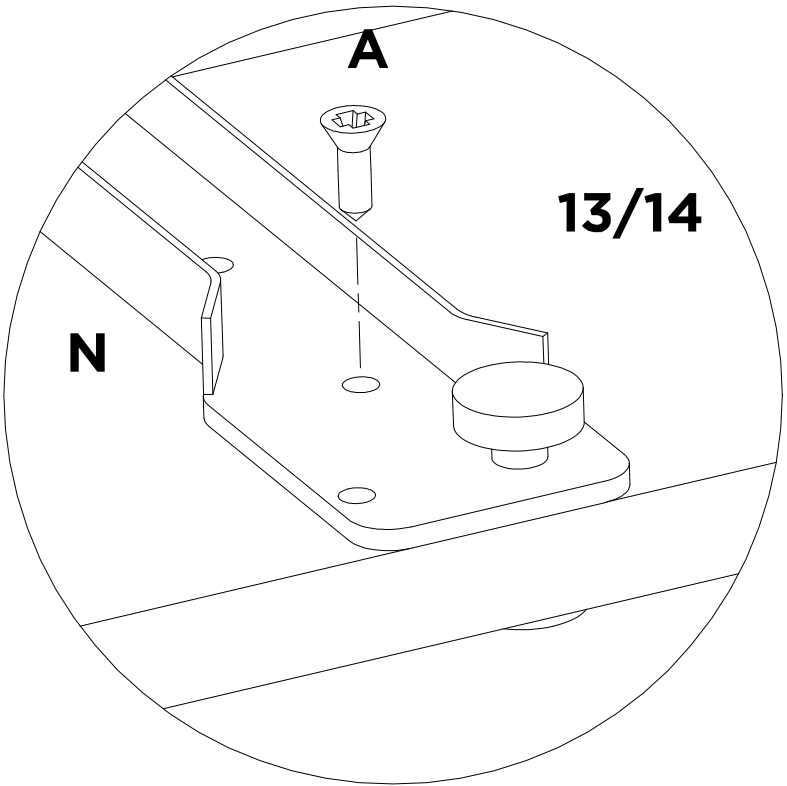
L1	D	L	-	-	-	-	-
X4	X8	X2	-	-	-	-	-

05



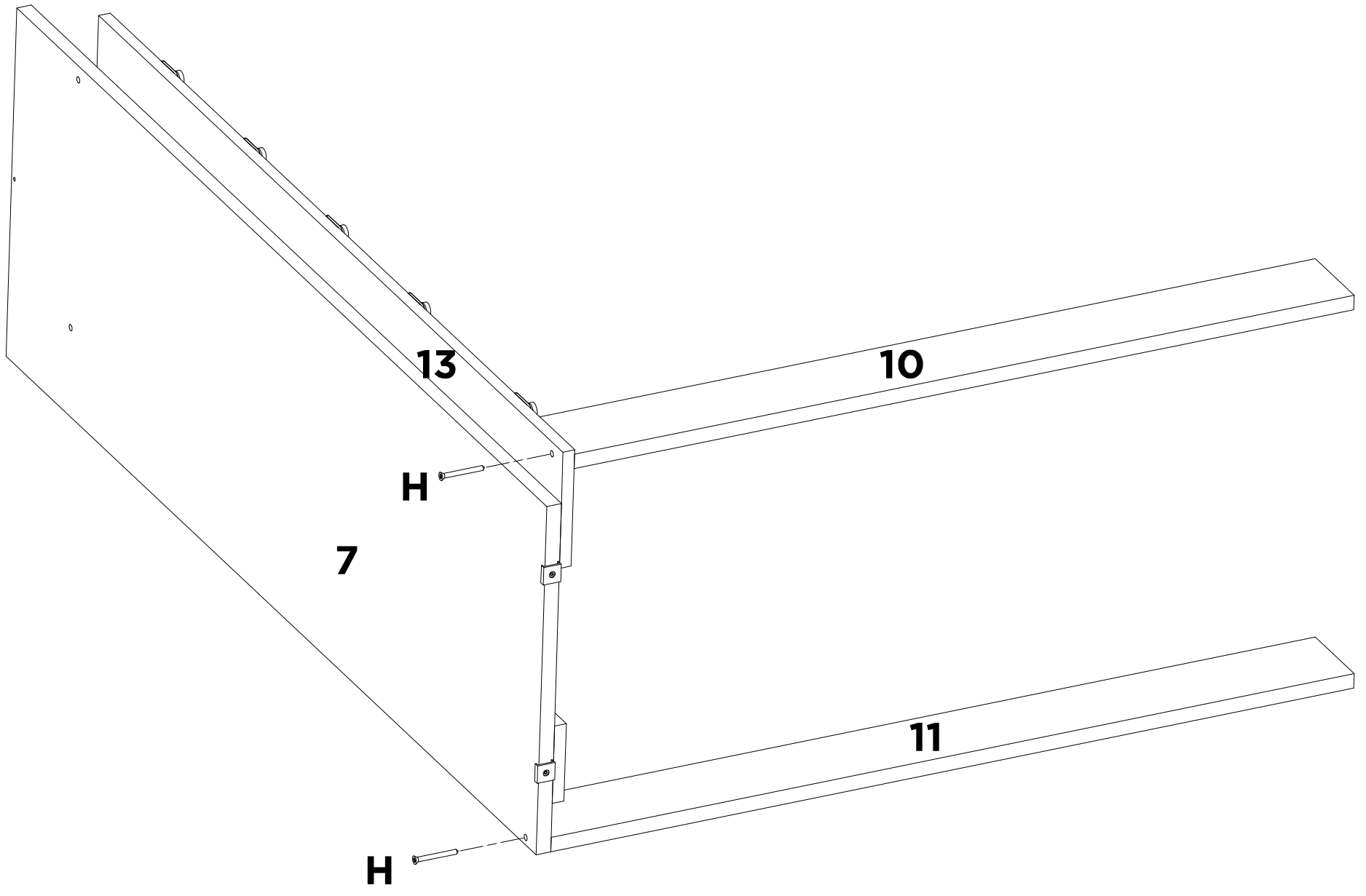
N	A	-	-	-	-	-	-
X5	X10	-	-	-	-	-	-

06



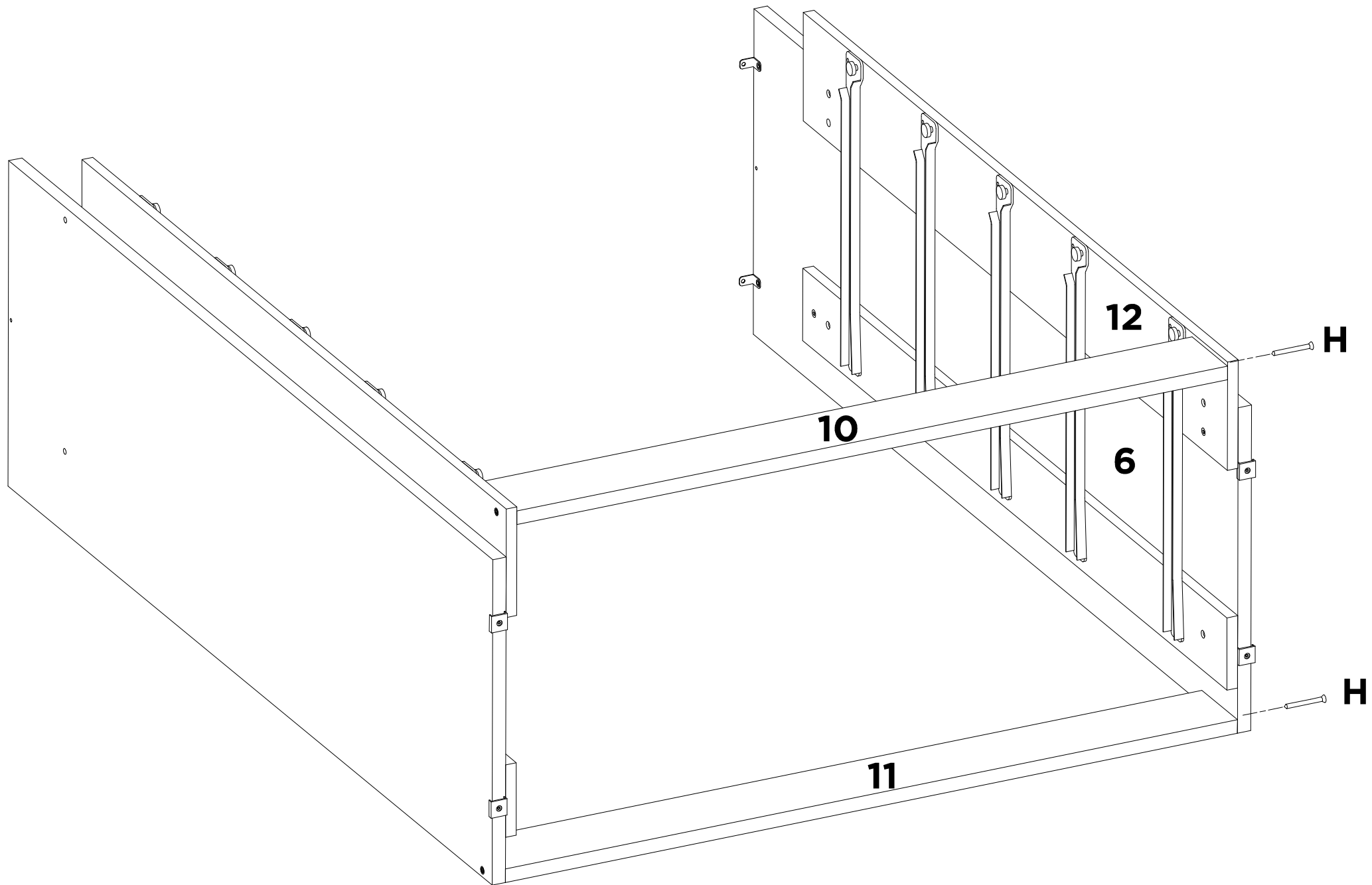
N	A	-	-	-	-	-	-
X5	X10	-	-	-	-	-	-

07



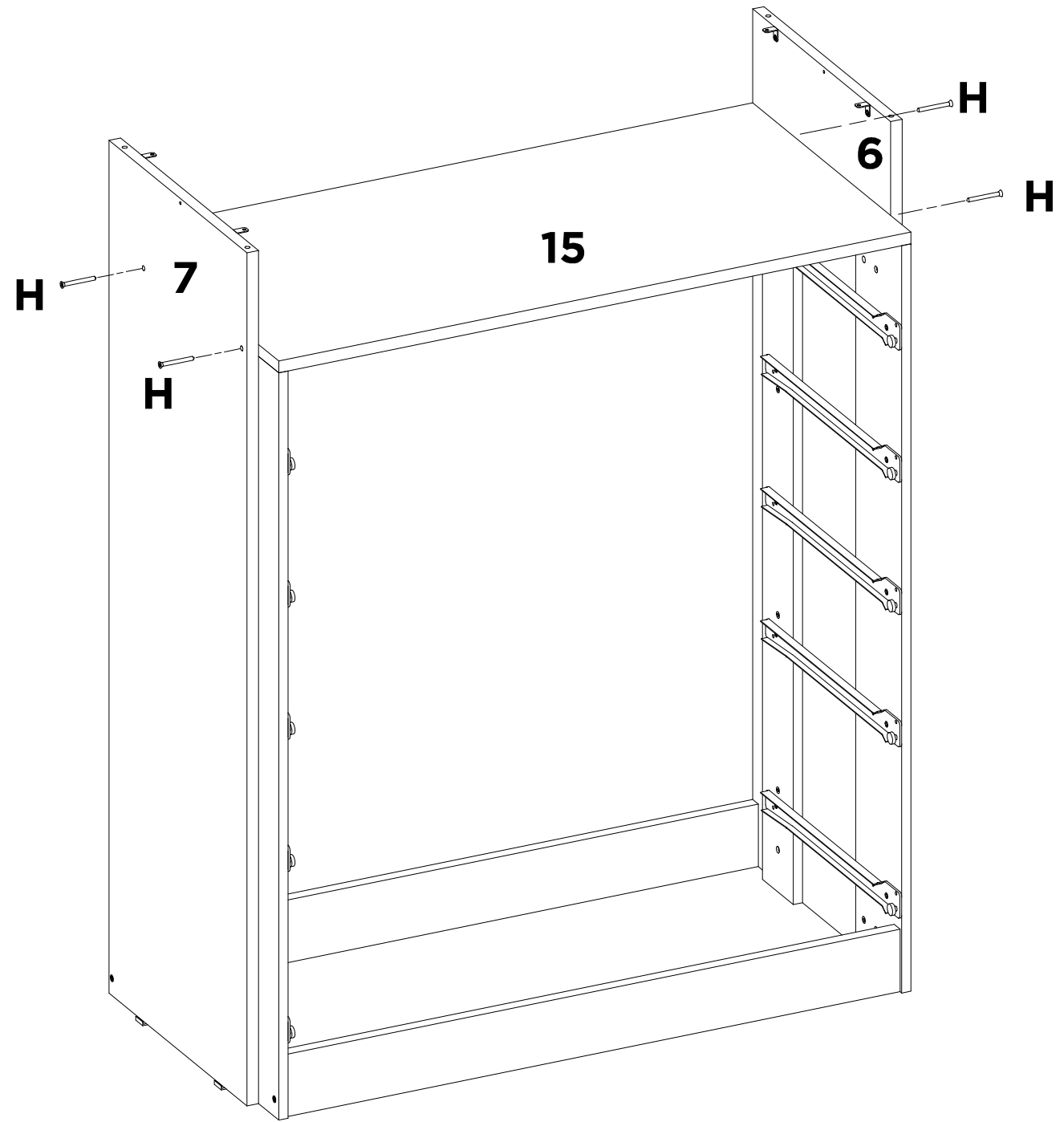
H	-	-	-	-	-	-	-
X2	-	-	-	-	-	-	-

08



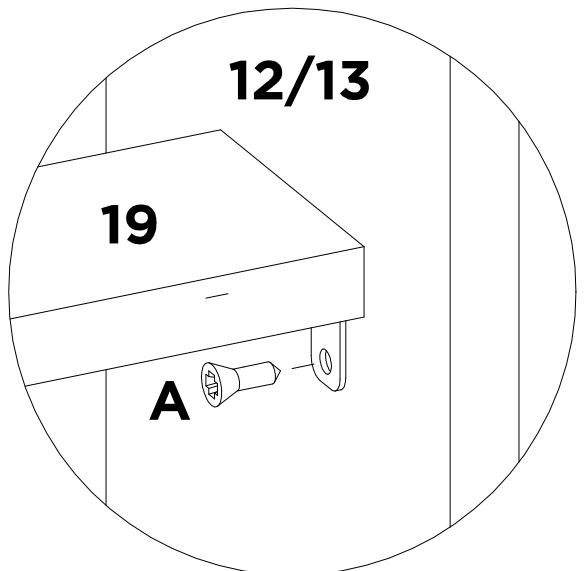
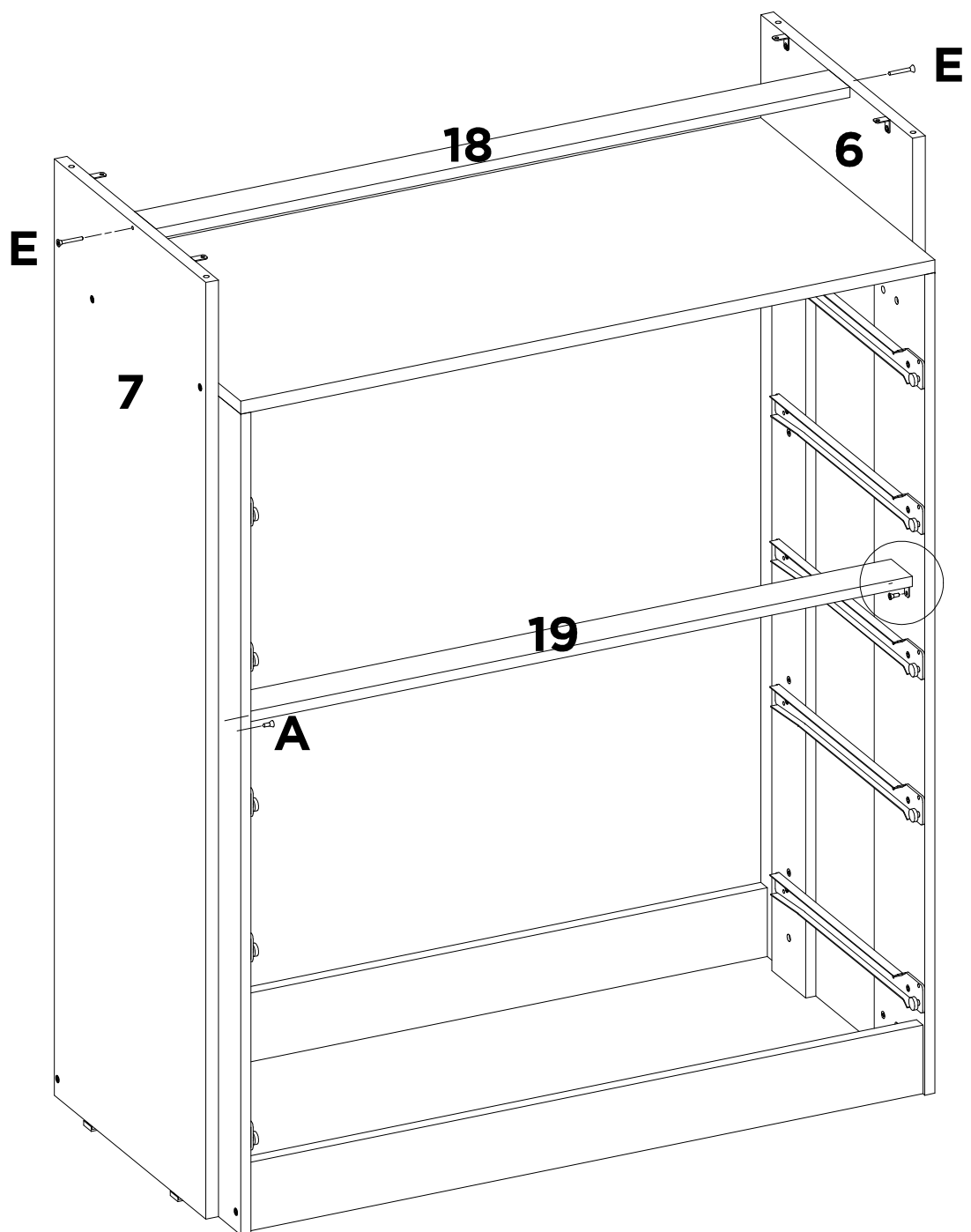
H	-	-	-	-	-	-	-
X2	-	-	-	-	-	-	-

09



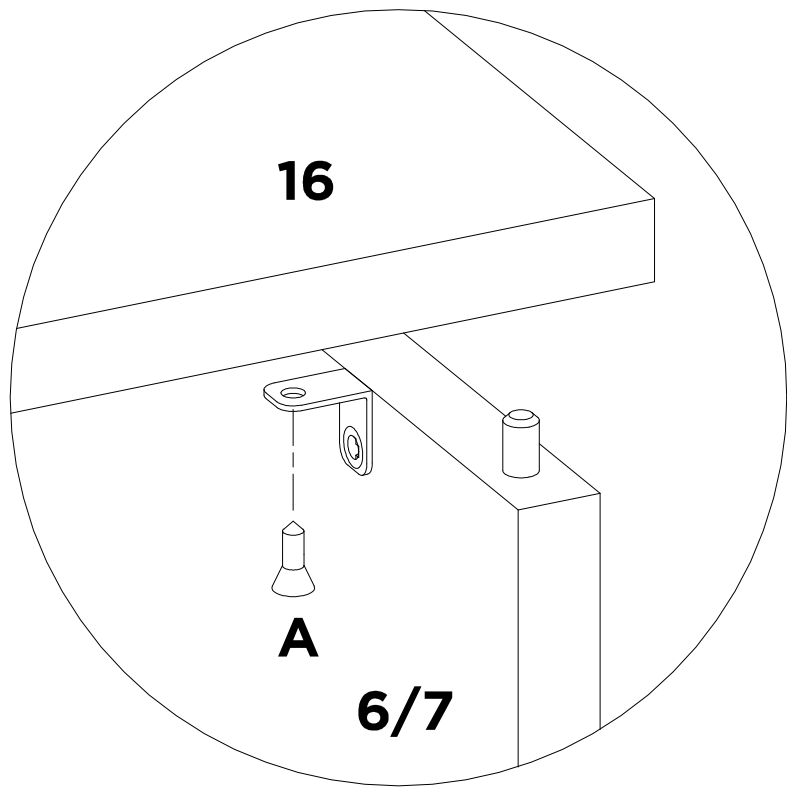
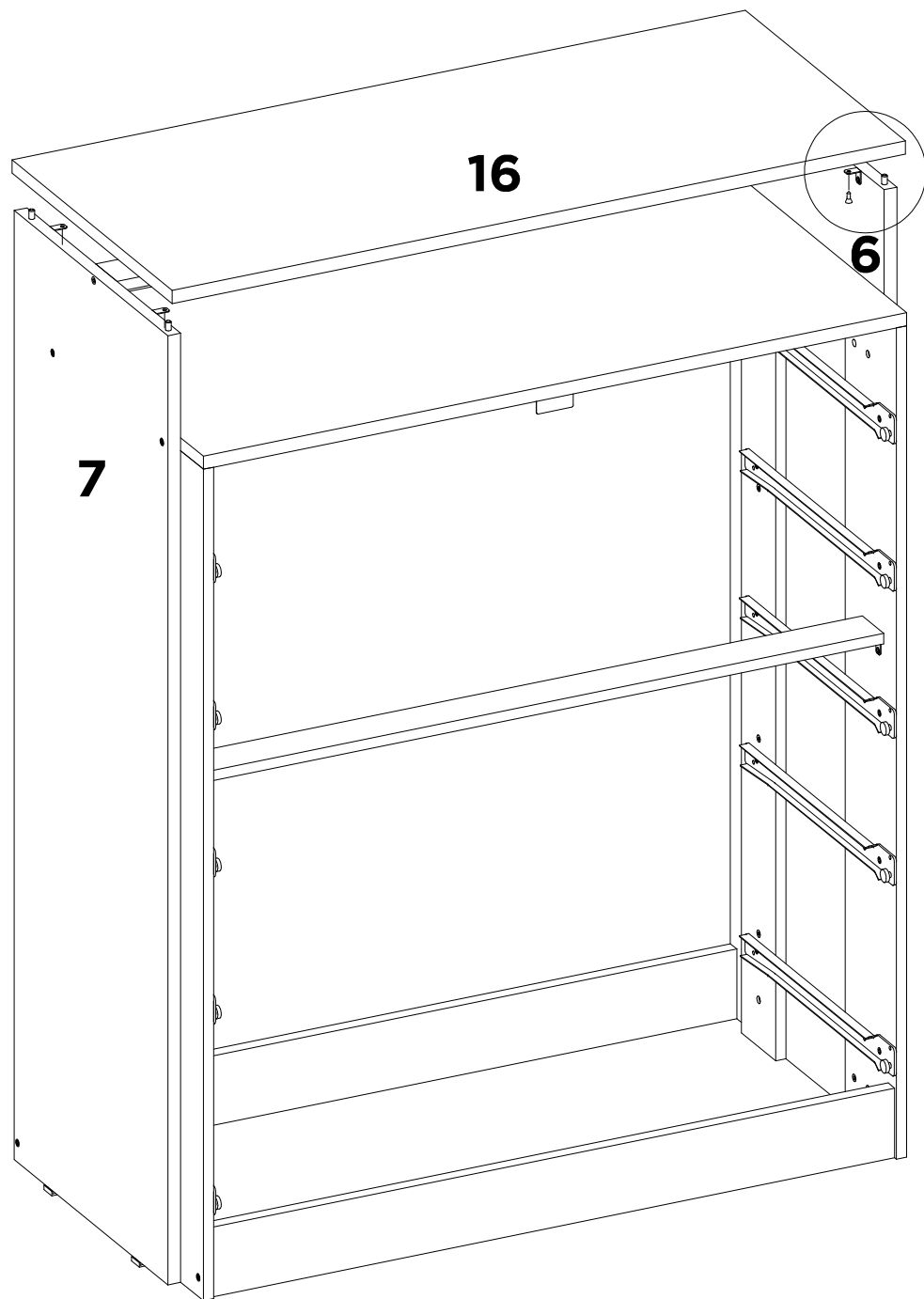
H	-	-	-	-	-	-	-
X4	-	-	-	-	-	-	-

10



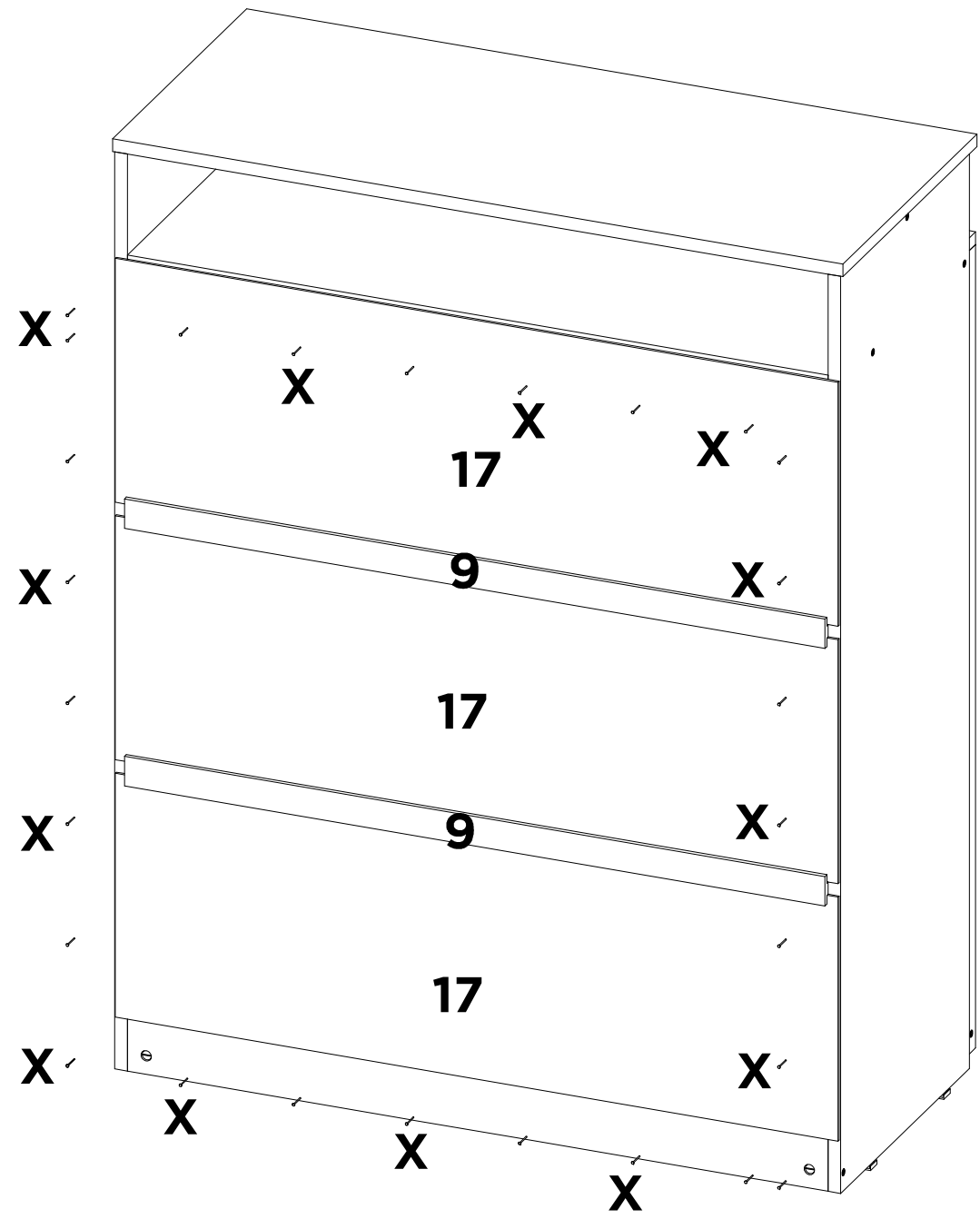
E	X2	A	X4	-	-	-	-	-	-
----------	-----------	----------	-----------	---	---	---	---	---	---

11



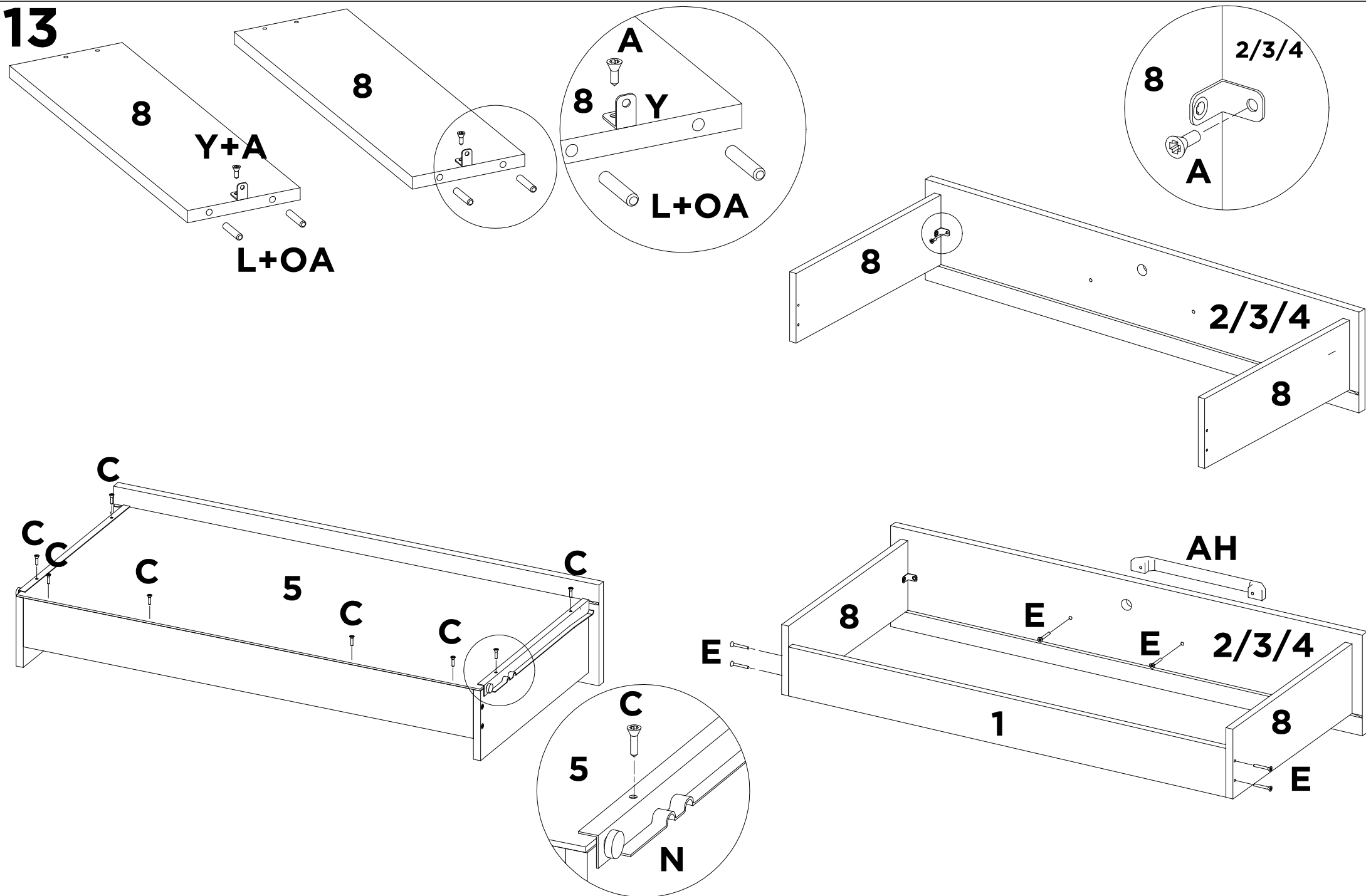
A
X4

-	-	-	-	-	-	-	-
---	---	---	---	---	---	---	---

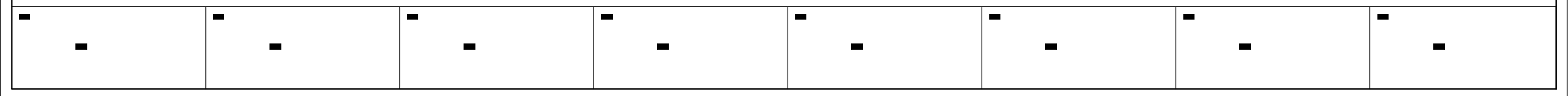
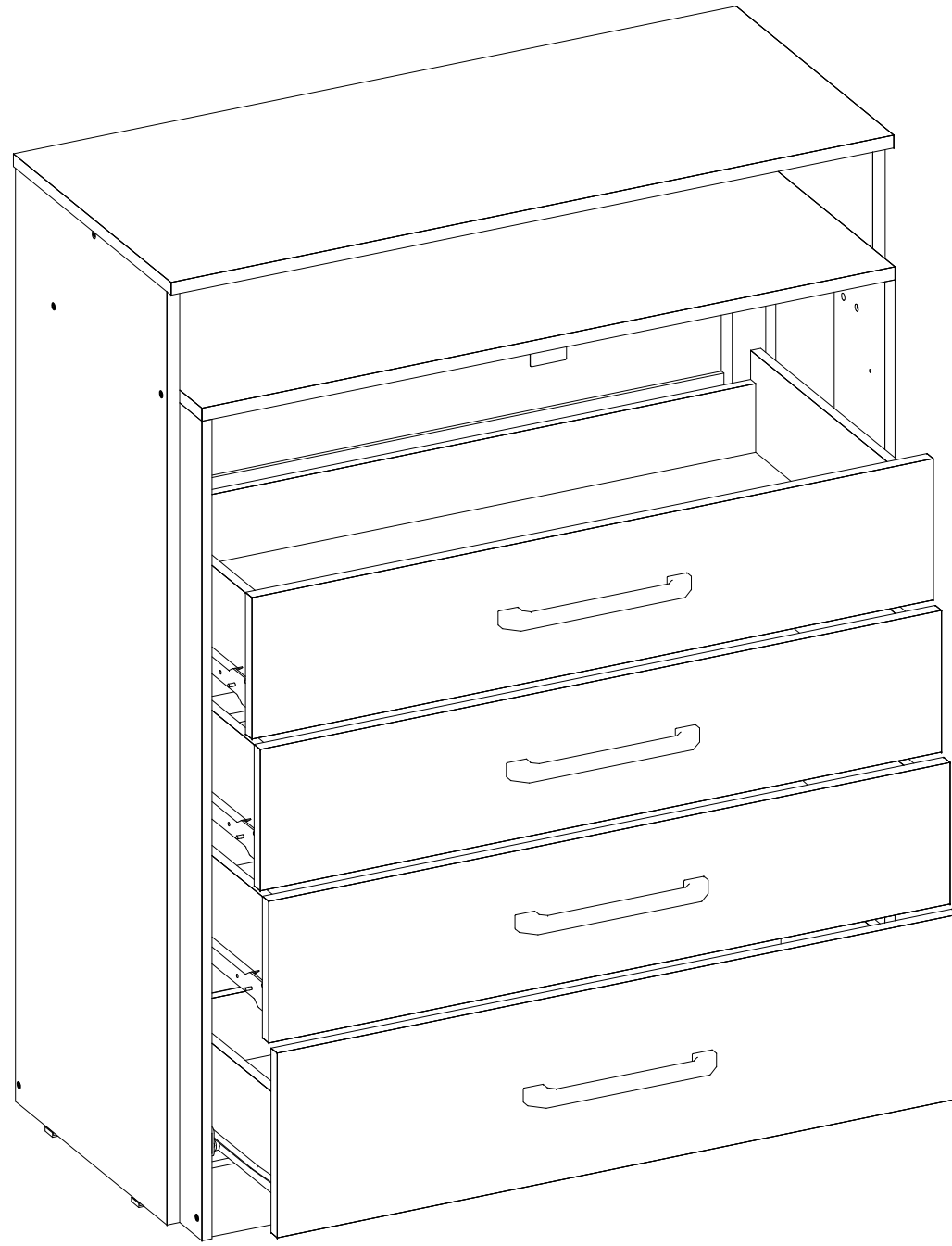


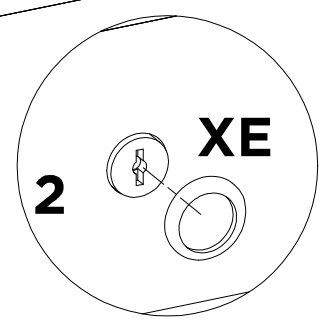
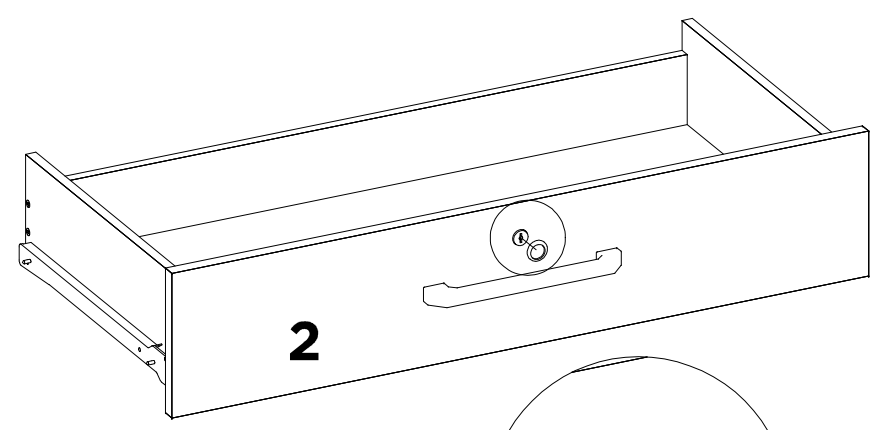
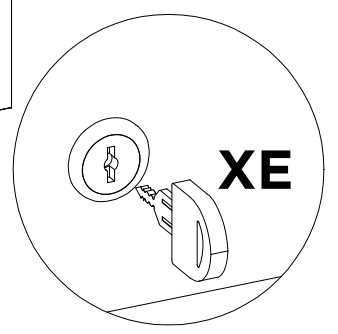
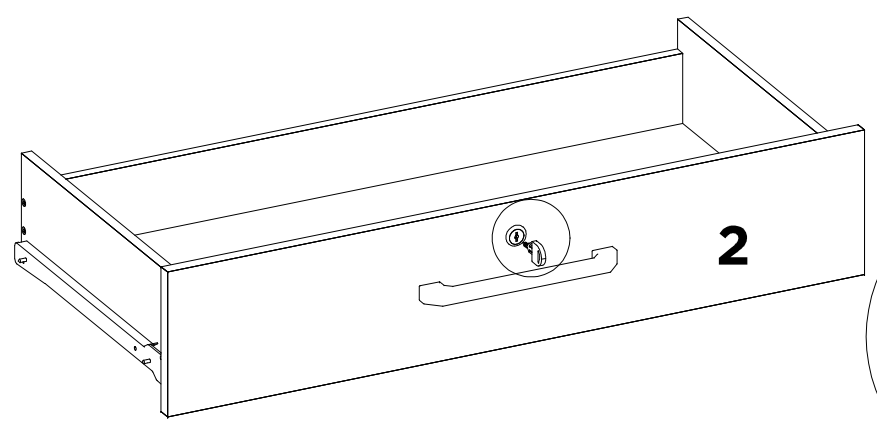
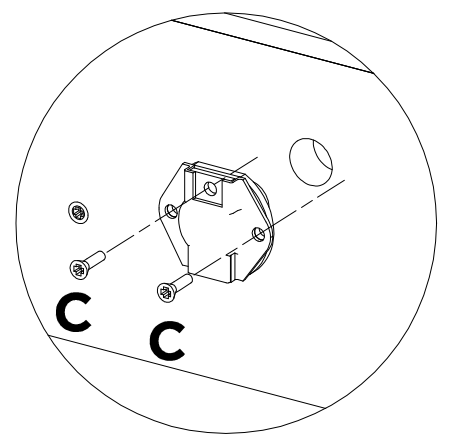
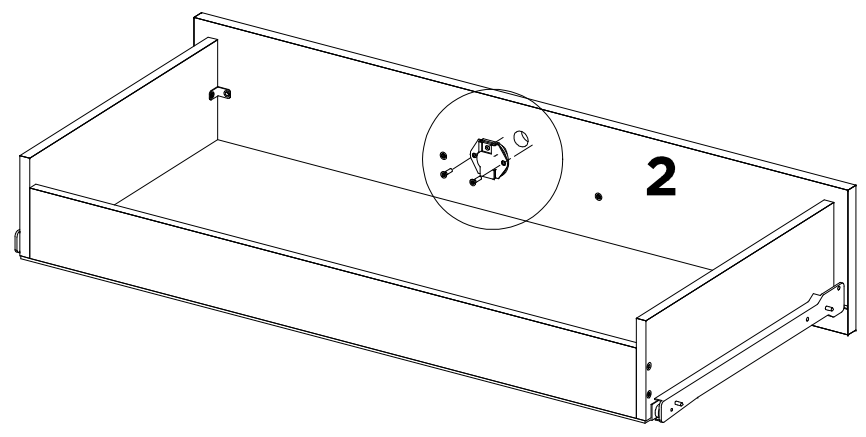
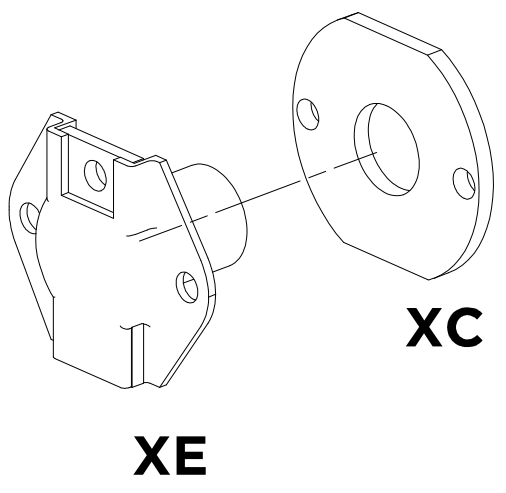
X X30	-	-	-	-	-	-	-
----------	---	---	---	---	---	---	---

13

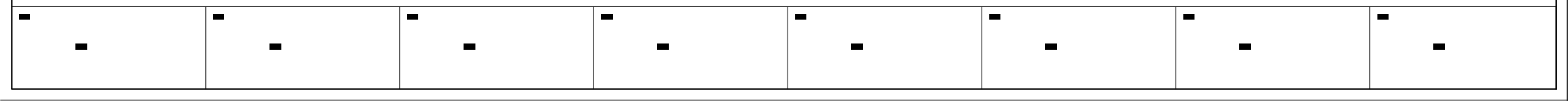
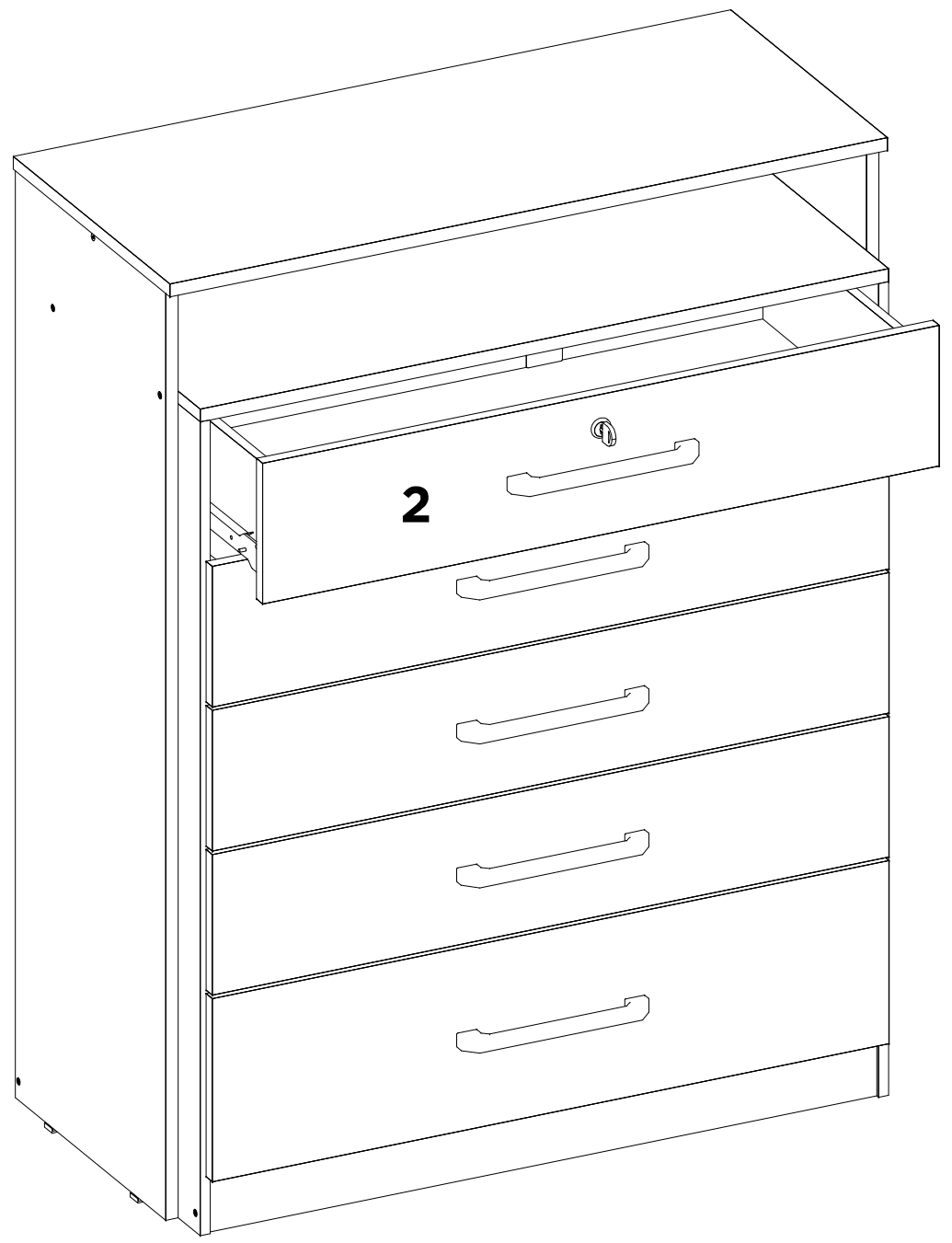


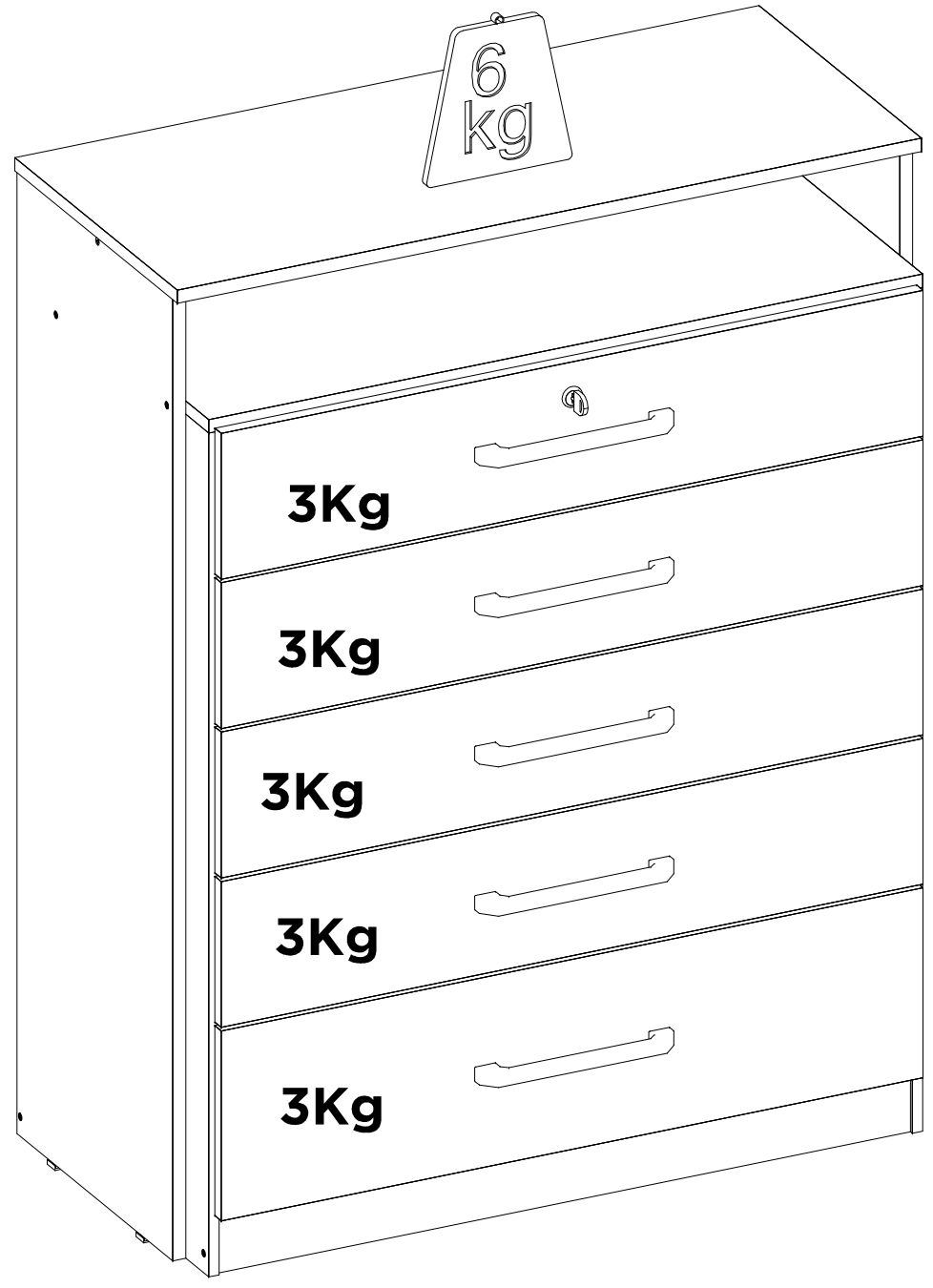
Y	A	OA	AH	E	N	C	L
X10	X20	X2	X5	X30	X5	X40	X20





XE X1	XC X1	C X2	- -	- -	- -	- -	- -
------------------------	------------------------	-----------------------	--------	--------	--------	--------	--------





-	-	-	-	-	-	-	-
---	---	---	---	---	---	---	---



-	-	-	-	-	-	-	-
---	---	---	---	---	---	---	---