

# HENN

Ind. e Com. de Móveis Henn  
Mondai - SC - Brasil

+55 49 3674.3500

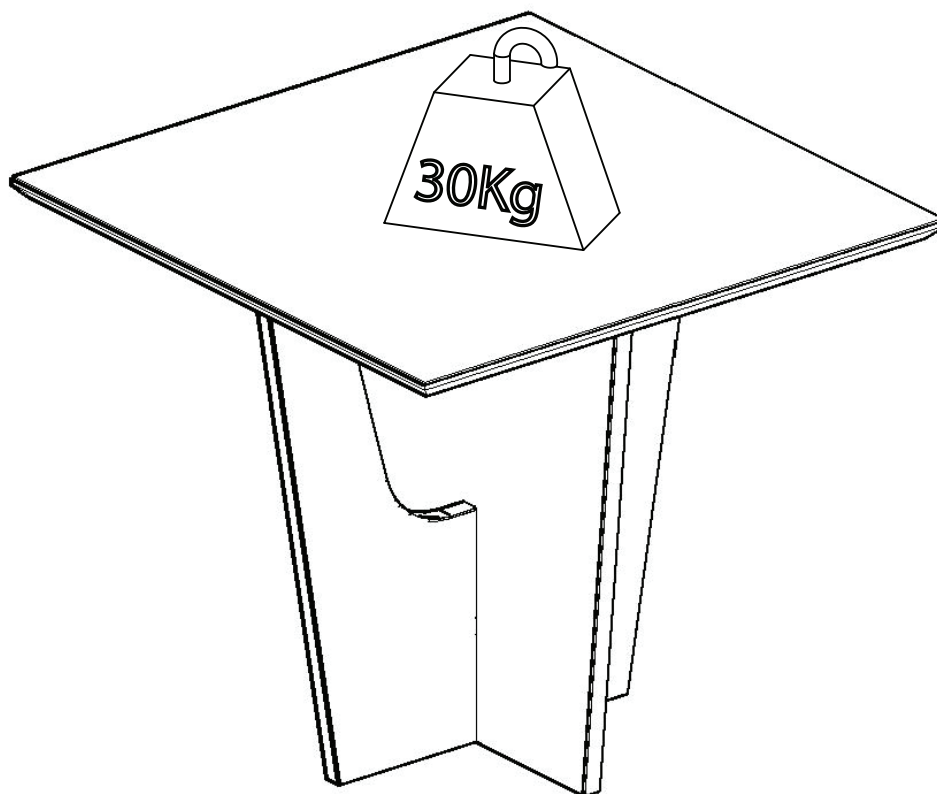
@moveishenn  
www.henn.com.br

## INSTRUÇÕES DE MONTAGEM

INSTRUCCIONES DE MONTAJE  
ASSEMBLY INSTRUCTIONS

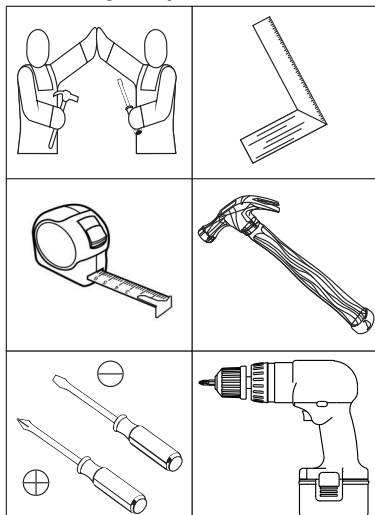
### Mesa Vértice 900mm | Vértice Mesa 900mm | Vértice Table 900mm

S207-127 Nature/OFF White



Pesos máximos recomendados com carga distribuída  
Peso máximo recomendado con la carga distribuida  
Recommended maximum weights with evenly distributed.

Requisitos para montagem  
Requisitor para la montaje  
Assembly Requirements



Imagens meramente ilustrativas  
Imágenes meramente ilustrativas  
Images for illustration only

#### AVISO

Para limpeza de seu móvel, use uma flanela seca ou umedecida, e não utilize produtos químicos que possam danificar seu produto.

#### SISTEMA DE MONTAGEM

O sistema de montagem dos produtos, funciona de acordo com a ordem crescente dos números indicados no desenho. Ex: 01, 02, 03, 04... até a conclusão da montagem.

#### ADVERTENCIA

Para limpieza de su móvil, use una flanela seca o húmeda, y no utilice productos químicos que puedan dañar su producto.

#### SISTEMA DE MONTAJE

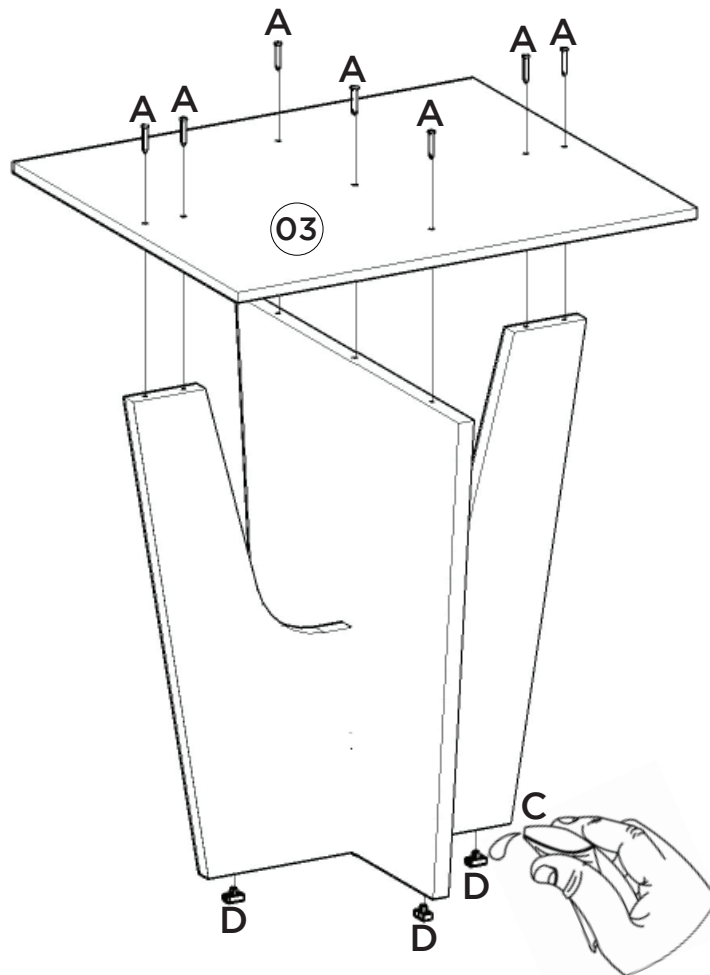
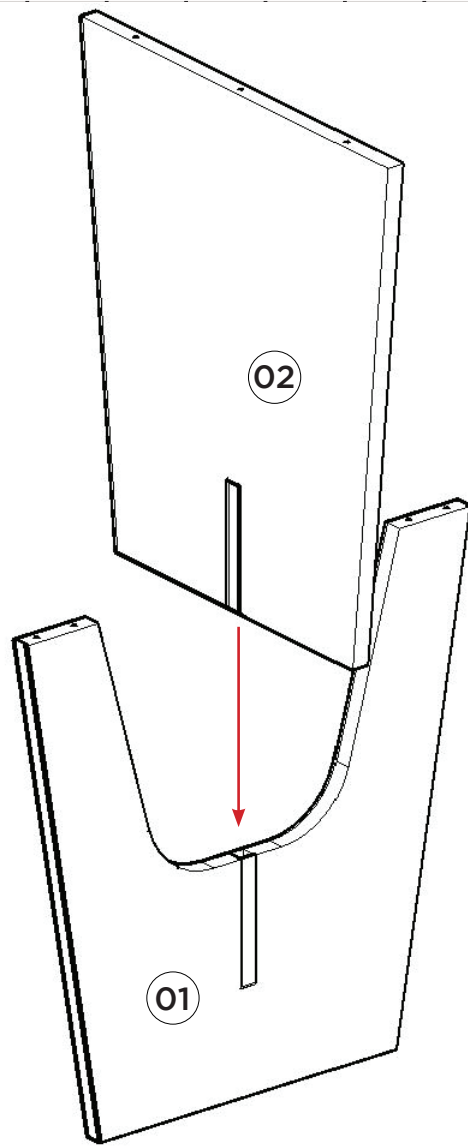
El sistema de montaje de los productos funciona de acuerdo con el orden creciente de los números indicados en el dibujo. Ej.: 01, 02, 03, 04... hasta la conclusión del montaje.

#### NOTICE

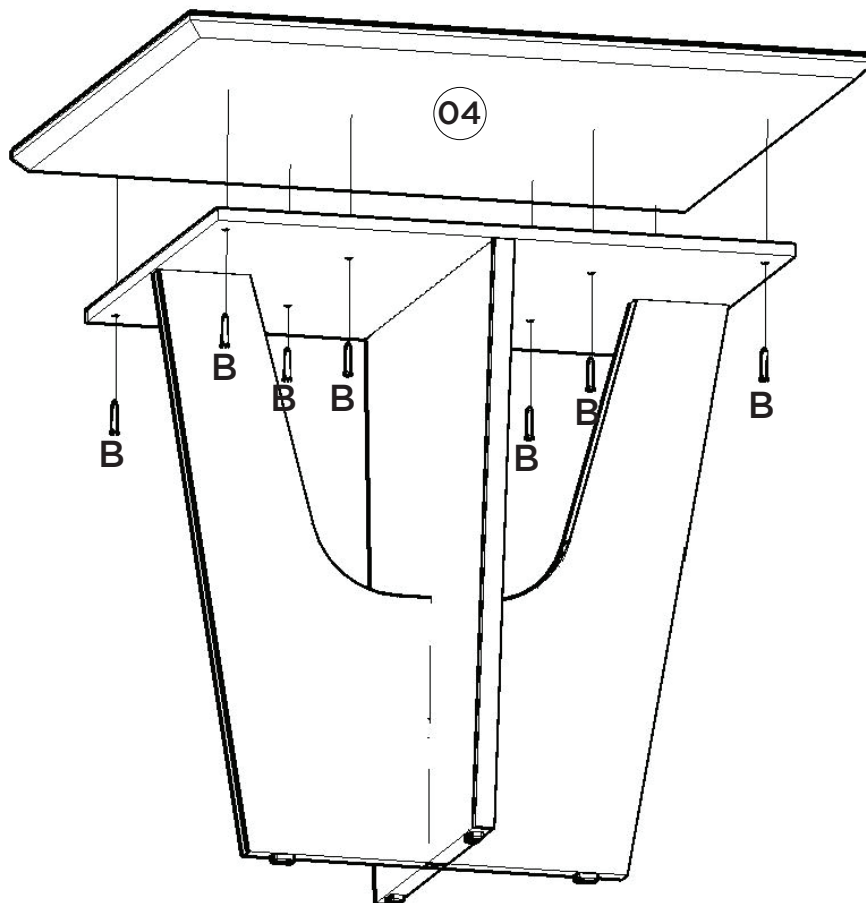
To clean your furniture, use a dry or wet cloth, and do not use chemicals that may damage your product.

#### ASSEMBLY SYSTEM

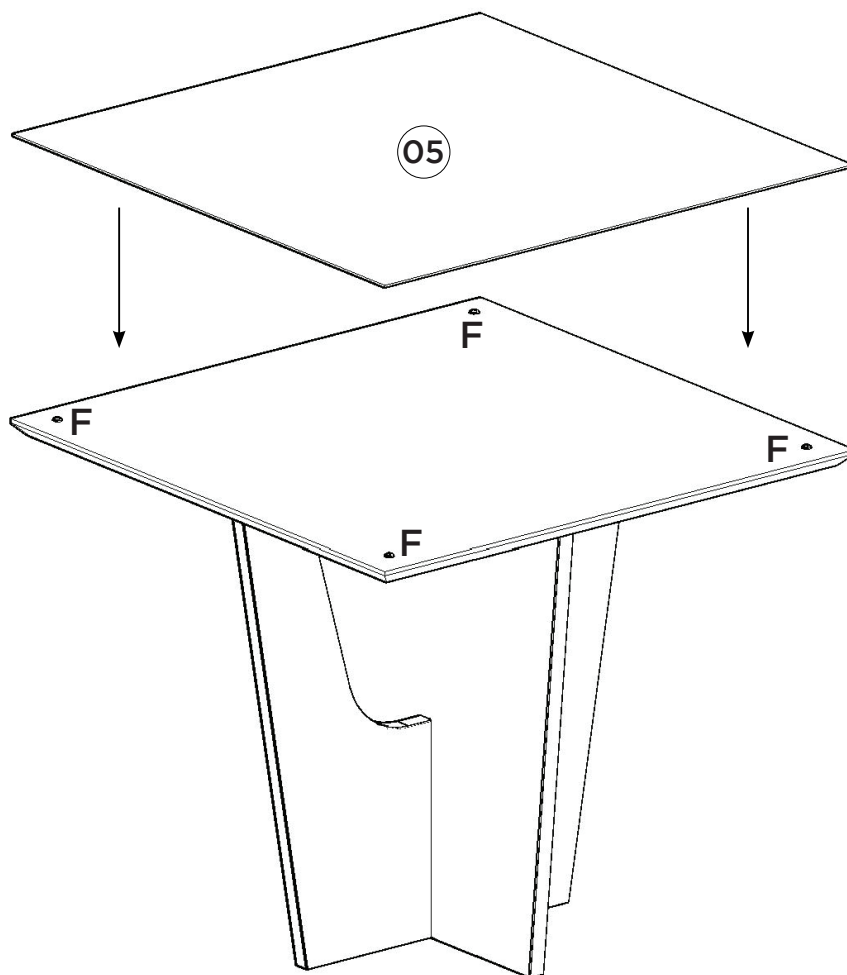
The products' assembly system works according to the increasing order of the indicated numbers. For example: 01, 02, 03, 04 ... to the end of the assembly.



3



4




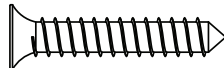
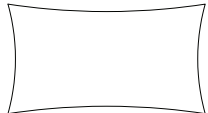
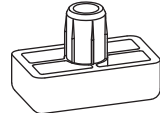
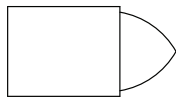
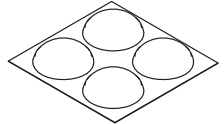
A pintura do Vidro (05) deve ficar virada para baixo, depois ajustá-lo sobre os batentes de silicone (F).

La pintura de vidrio (05) debe mirar hacia abajo, luego ajustarla sobre los topes de silicona (F).

The glass paint (05) should be facing downwards, then adjust it over the silicone stops (F).

Item	Caixa Caja Box	Qty Ctd Qty	Descrição   Descripción   Description	Medidas (mm)   Dimensions (mm)   Size (measurements) (mm)
01	2/2	01	Lateral Maior   Lateral mayor   Greater lateral	751x750x25
02	2/2	01	Lateral Menor   Lado menor   Minor Side	751x650x25
03	2/2	01	Tampo Estrutural   Tapa estructural   Structural Top	760x660x15
04	1/2	01	Tampo   Tapa   Top	898x898x25
05	1/2	01	Vidro com Pintura   Vidrio con pintura   Glass with Painting	898x898x4

Ferragens | Herrajes | Hardware

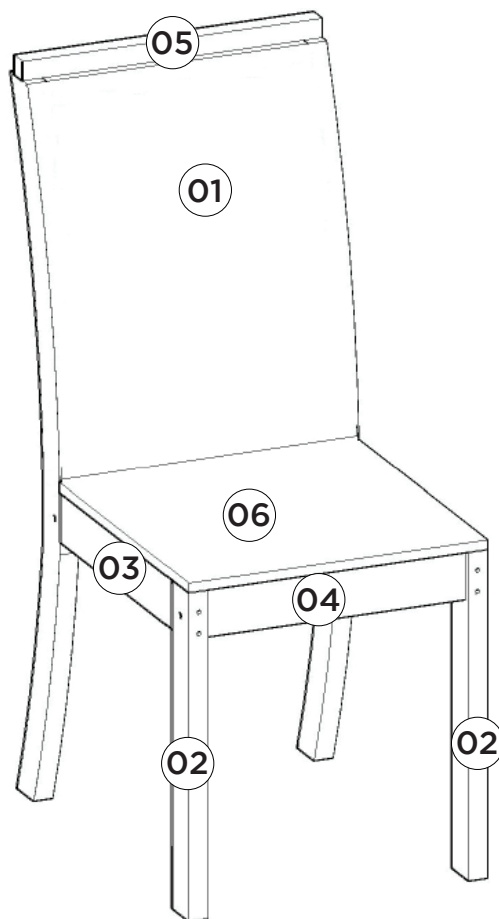
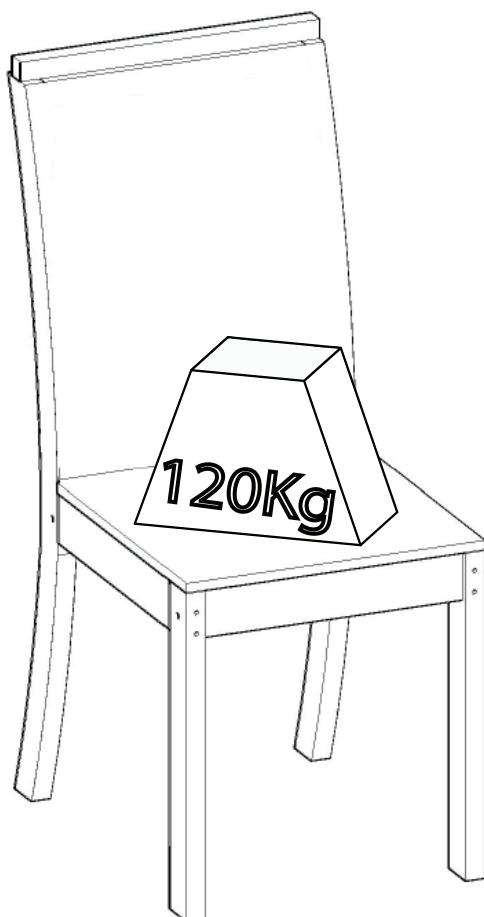
<p><b>A</b> 07x</p>  <p>Parafuso 3,5x40mm CHT. Tornillo 3,5x40mm CHT. Screw 3,5x40mm CHT.</p>	<p><b>B</b> 08x</p>  <p>Parafuso 4,0x25mm CHT. Tornillo 4,0x25mm CHT. Screw 4,0x25mm CHT.</p>	<p><b>C</b> 01x</p>  <p>Sachê de cola Bolsa de pegamento Glue bag</p>	<p><b>D</b> 04x</p>  <p>Sapata Deslizante 15x26x8mm Zapato deslizante 15x26x8mm Sliding Shoe 15x26x8mm</p>
<p><b>E</b> 02x</p>  <p>Giz de correção Tiza de corrección Chalk of correction</p>	<p><b>F</b> 01x</p>  <p>Kit Batente silicone (4 unidades) tapón de silicona Kit (4 unidades) Kit silicone stopper (4 units)</p>		

### CADEIRA ISA

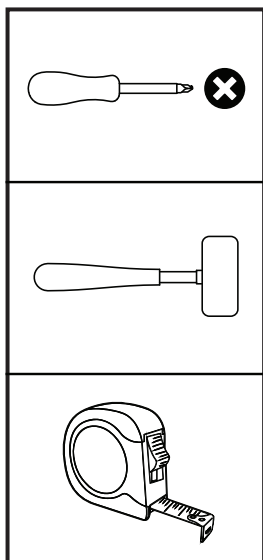
S11-500 Nature Marrom

S11-501 Nature Bege

S11-502 Nature Linho



#### Requisitos para montagem Requisitor para la montaje Assembly Requirements



Imagens meramente ilustrativas,  
não acompanha o produto.  
Imágenes ilustrativas, no incluidas  
con el producto.  
Illustrative images, not included  
with the product.

#### AVISO

Para limpeza de seu móvel, use uma flanela seca ou umedecida, e não utilize produtos químicos que possam danificar seu produto.

#### SISTEMA DE MONTAGEM

O sistema de montagem dos produtos, funciona de acordo com a ordem crescente dos números indicados no desenho. Ex: 01, 02, 03, 04... até a conclusão da montagem.

#### ADVERTENCIA

Para limpieza de su móvil, use una flanela seca o húmeda, y no utilice productos químicos que puedan dañar su producto.

#### SISTEMA DE MONTAJE

El sistema de montaje de los productos funciona de acuerdo con el orden creciente de los números indicados en el dibujo. Ej.: 01, 02, 03, 04... hasta la conclusión del montaje.

#### NOTICE

To clean your furniture, use a dry or wet cloth, and do not use chemicals that may damage your product.

#### ASSEMBLY SYSTEM

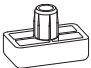

The products' assembly system works according to the increasing order of the indicated numbers. For example: 01, 02, 03, 04 ... to the end of the assembly.

# 1 Pré Montagem Preasamblea | Pre-assembly

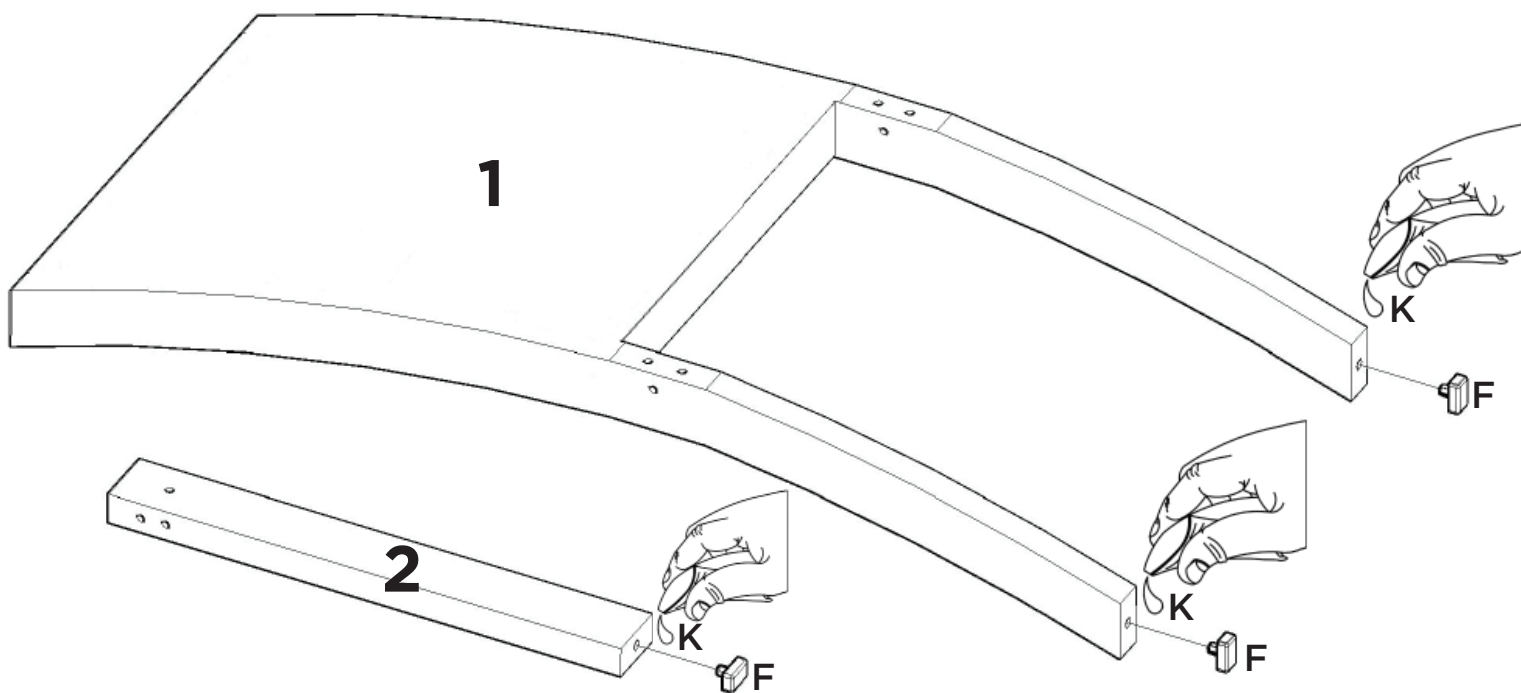
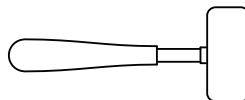
## Peças Necessárias | Partes requeridas | Required Parts:

1	Encosto   Respaldo   Backrest	x4
2	Pé Frontal   Pie delantero   Front foot	x8

## Ferragens | Herrajes | Hardware:

F		x16
K		

## Ferramentas | Instrumentos | Tools:

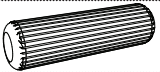

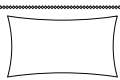


# 2 Pré Montagem Preasamblea | Pre-assembly

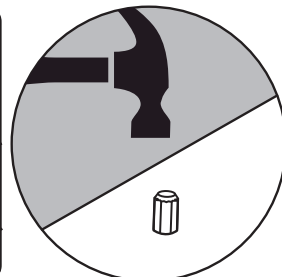
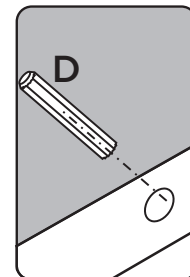
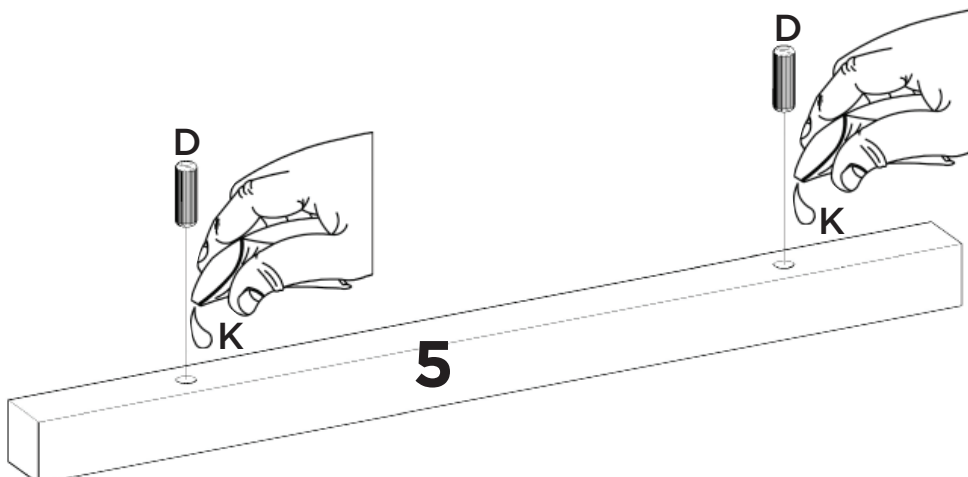
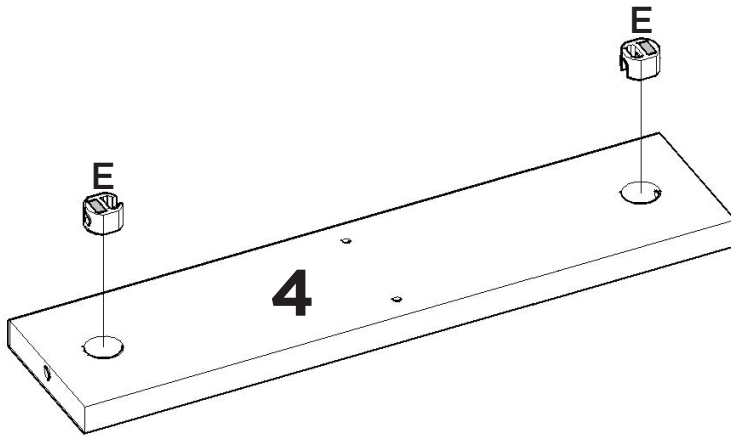
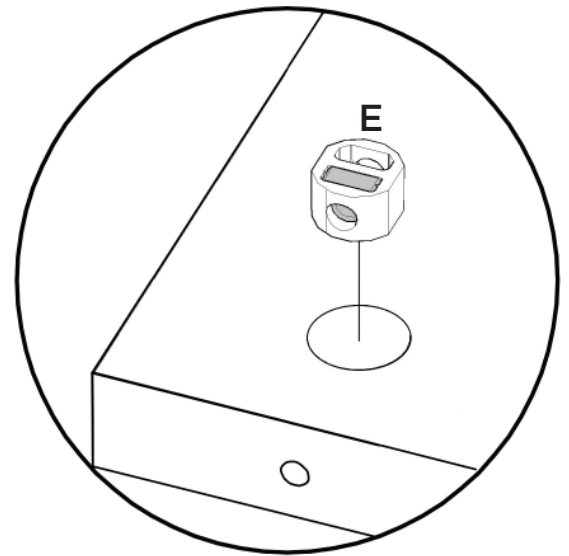
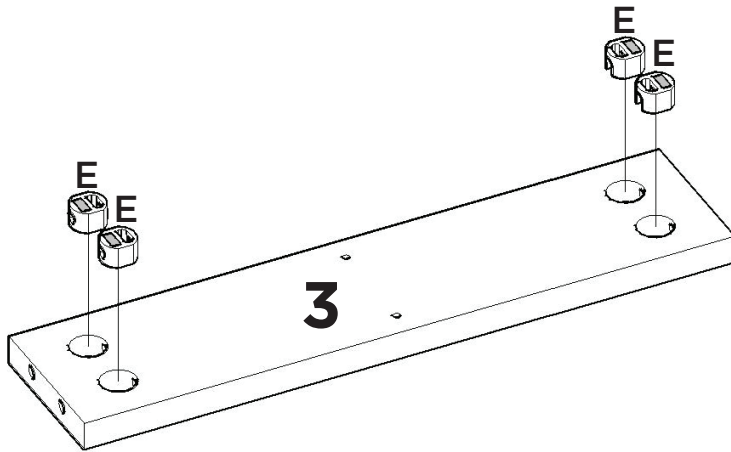
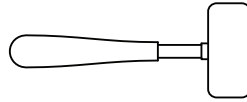
## Peças Necessárias | Partes requeridas | Required Parts:

3	Travessa Lateral   Plato lateral   Side Platter	x8
4	Travessa Frontal   Plato delantero   Front Platter	x8
5	Moldura Superior   Marco superior   Top Frame	x4

## Ferragens | Herrajes | Hardware:

D		x8
E		x48
K		

## Ferramentas | Instrumentos | Tools:





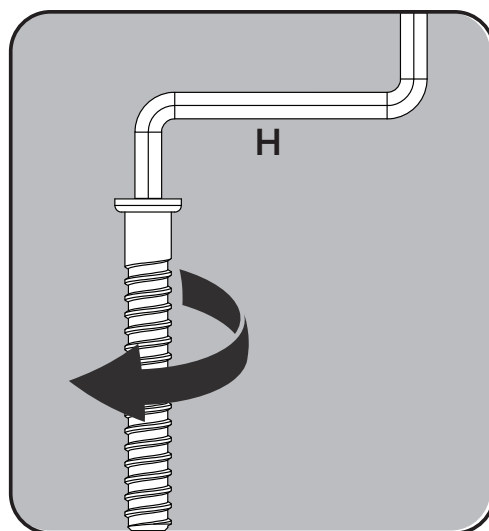
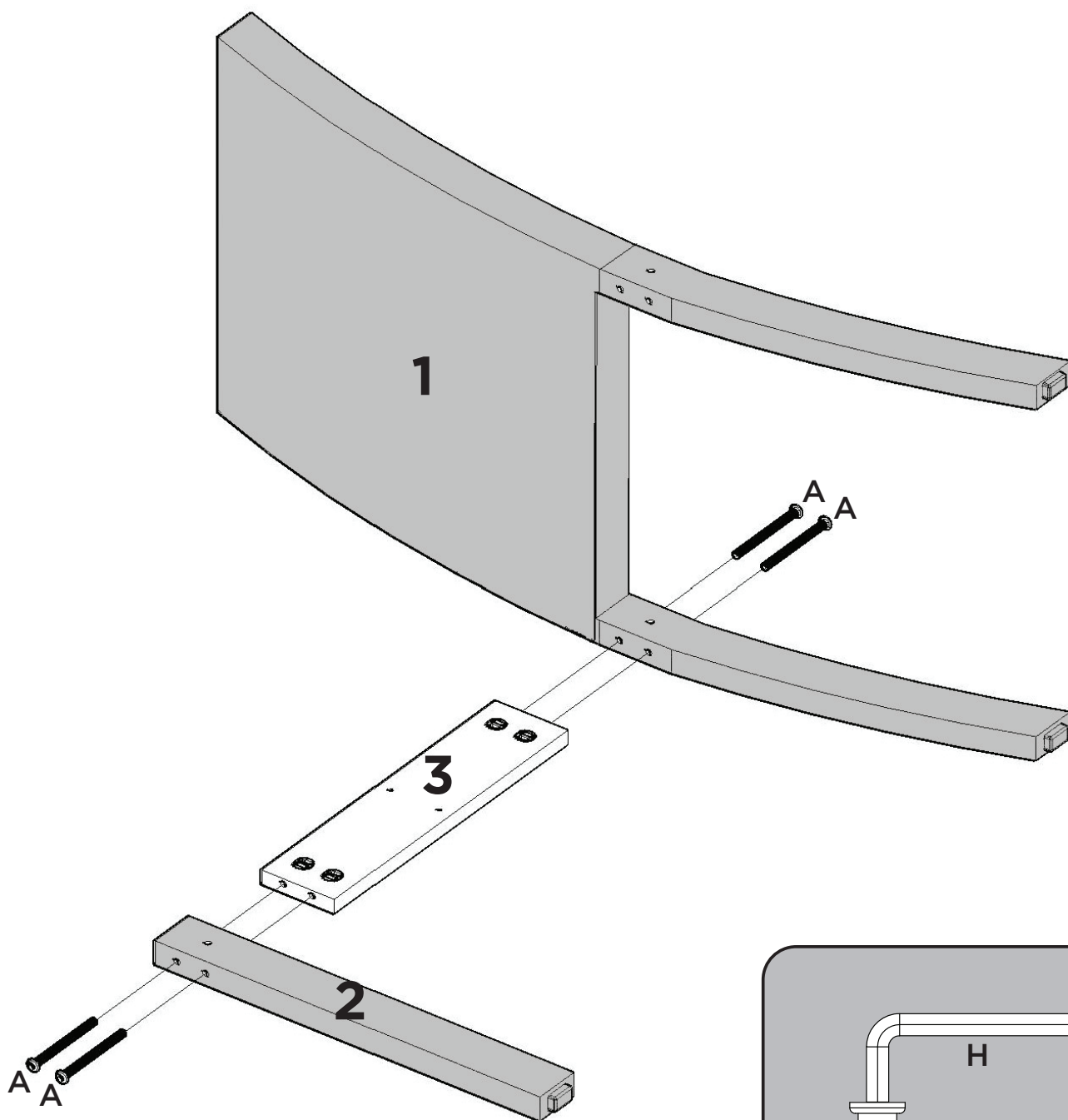
## 3

## Peças Necessárias | Partes requeridas | Required Parts:

1	Encosto   Respaldo   Backrest	x4
2	Pé Frontal   Pie delantero   Front foot	x4
3	Travessa Lateral   Plato lateral   Side Platter	x4

## Ferragens | Herrajes | Hardware:

A		x16
H		







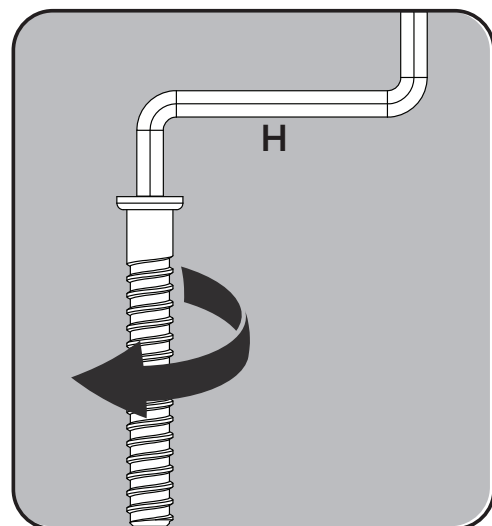
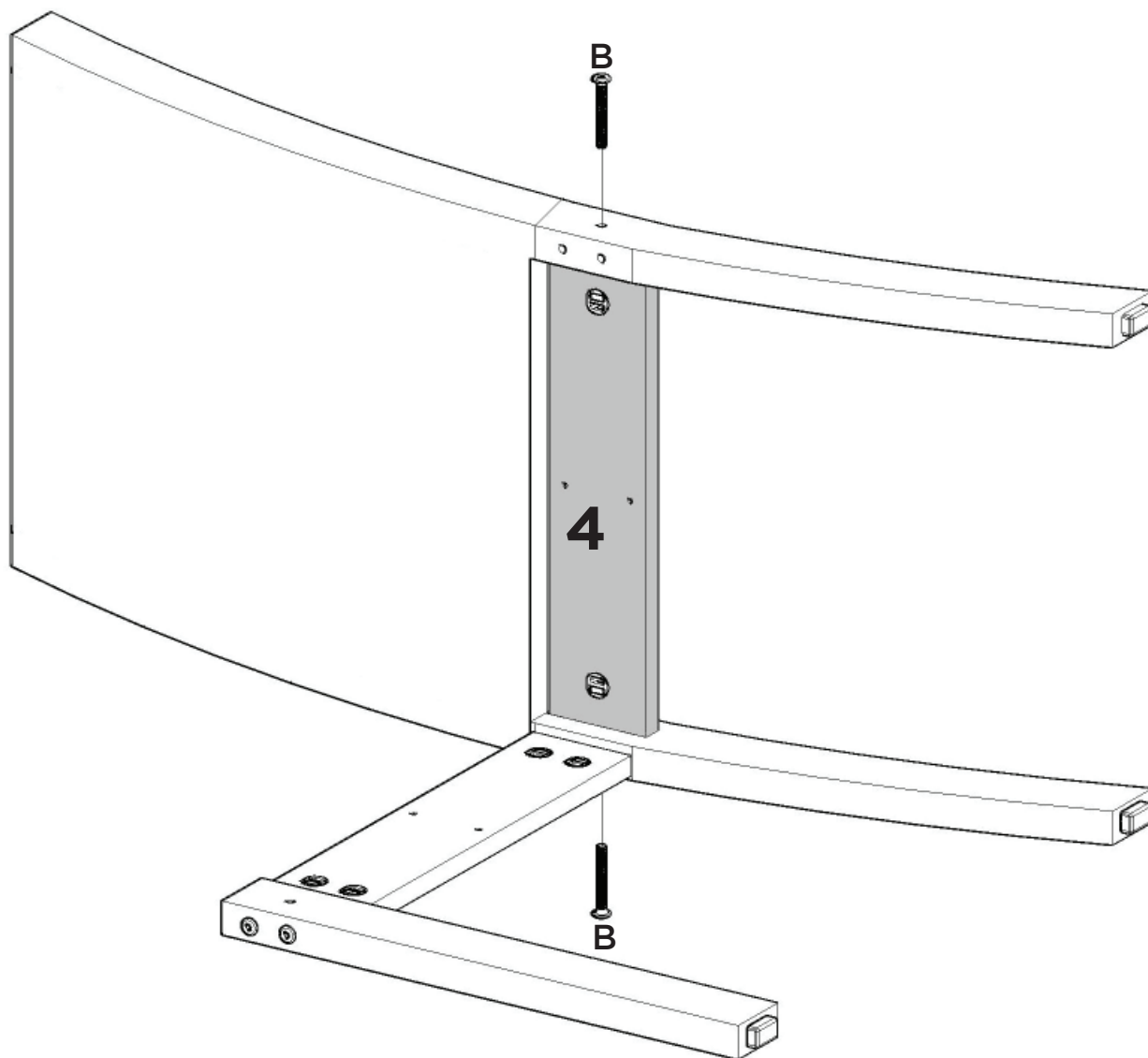
## 4

Peças Necessárias | Partes requeridas | Required Parts:

4	Travessa Frontal   Plato delantero   Front Platter	x4
---	--	----

Ferragens | Herrajes | Hardware:



B		x8
H		

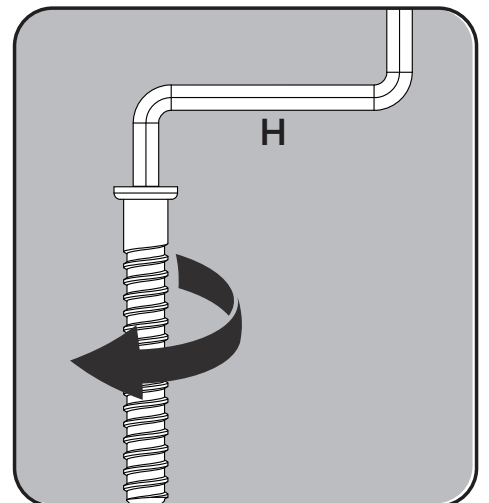
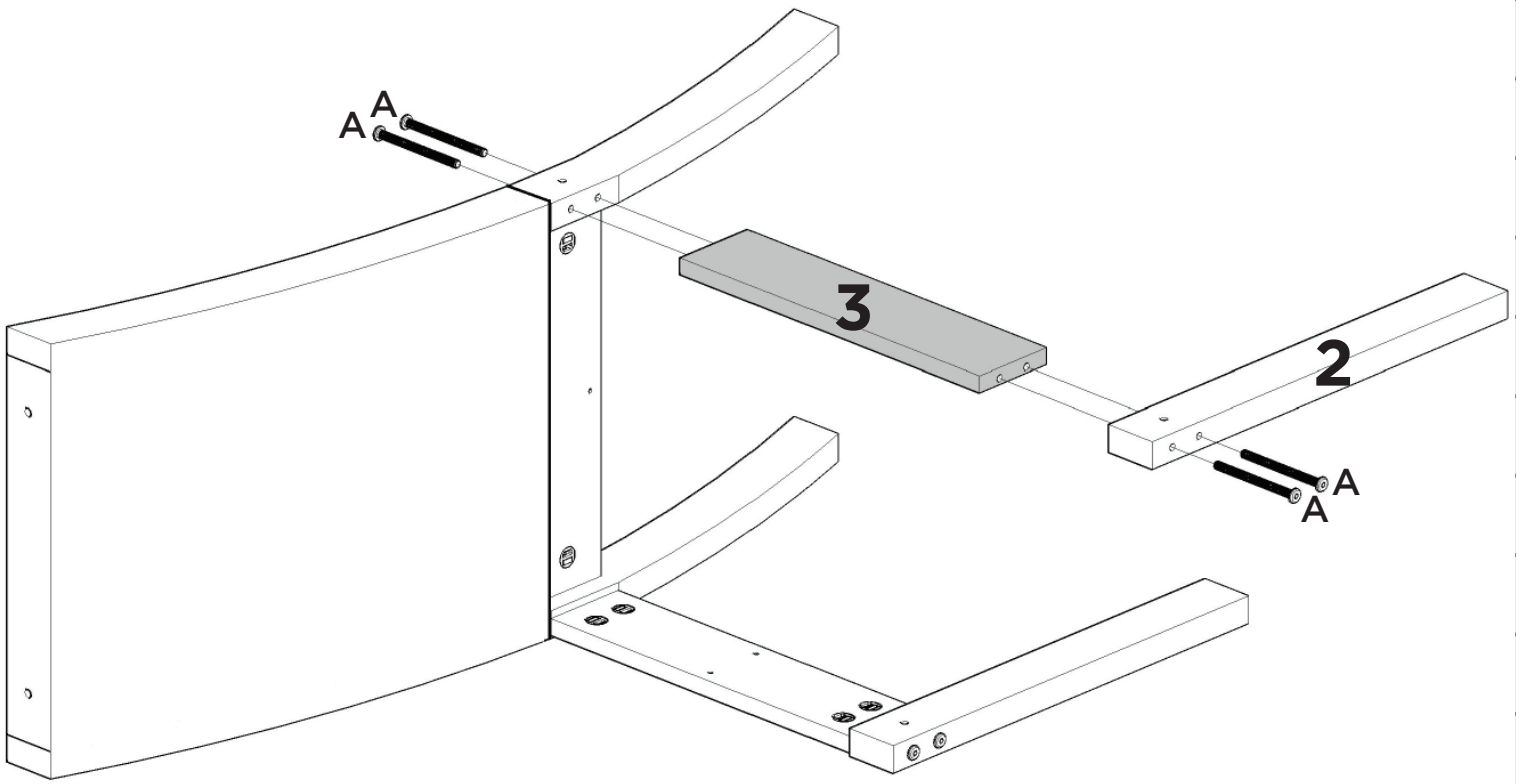


**Peças Necessárias | Partes requeridas | Required Parts:**

2	Pé Frontal   Pie delantero   Front foot	x4
3	Travessa Lateral   Plato lateral   Side Platter	x4

**Ferragens | Herrajes | Hardware:**

A		x16
H		





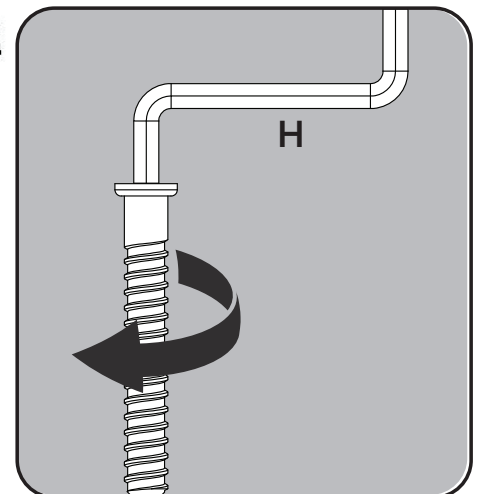
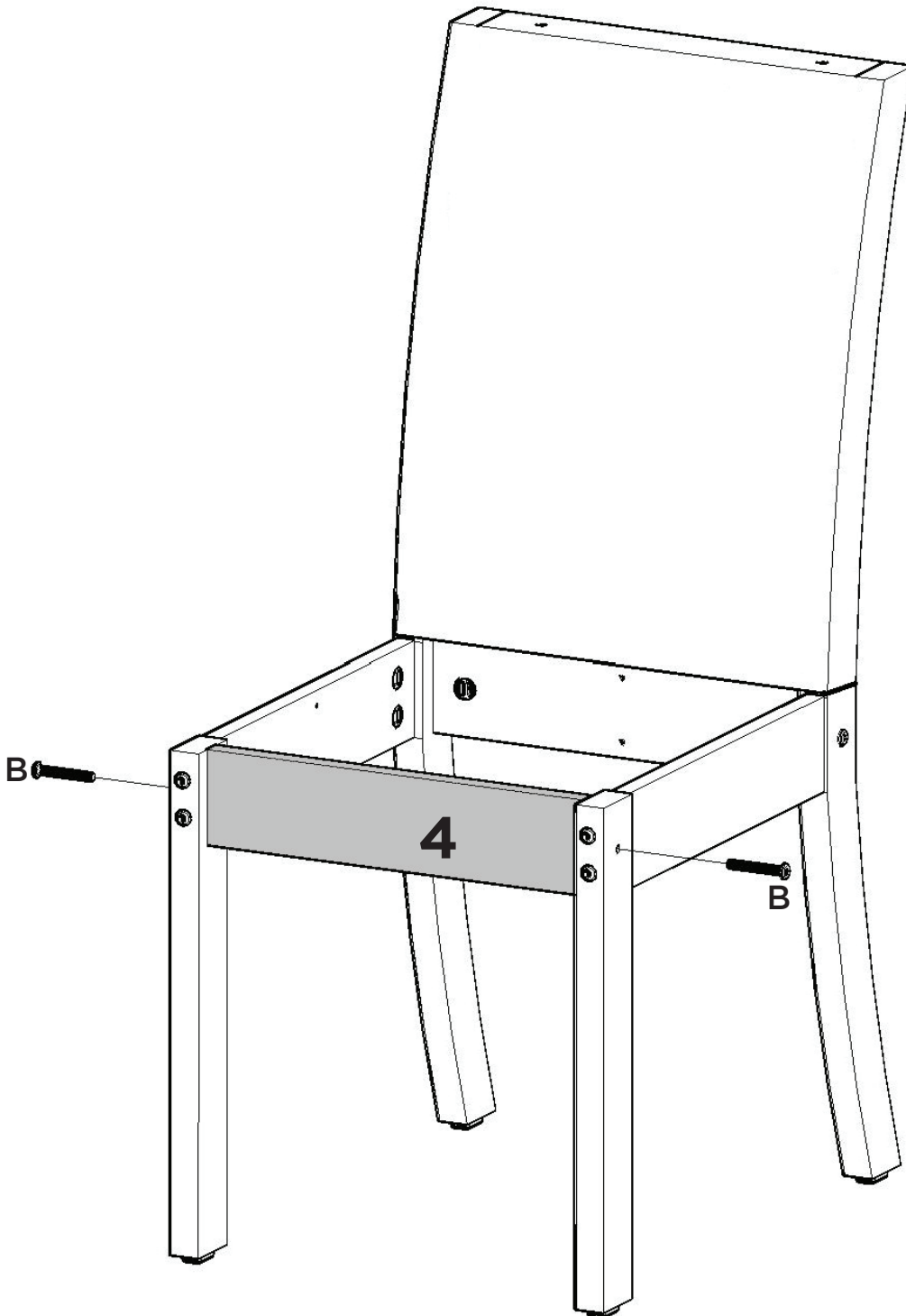
## 6

## Peças Necessárias | Partes requeridas | Required Parts:

4	Travessa Frontal   Plato delantero   Front Platter	x4
---	--	----

## Ferragens | Herrajes | Hardware:

B		x8
H		

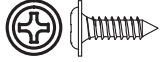




## 7

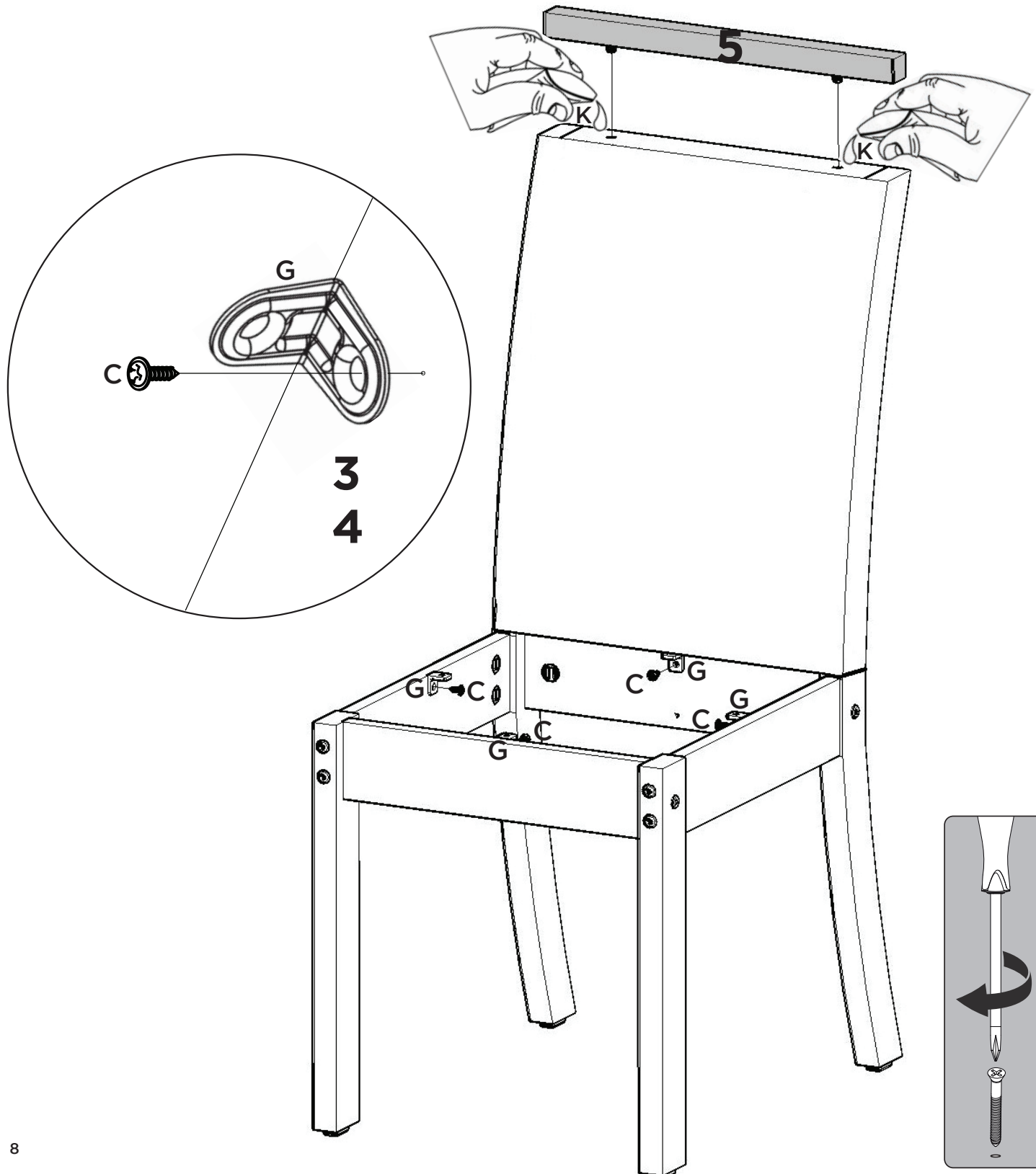
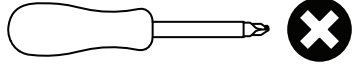
## Peças Necessárias | Partes requeridas | Required Parts:

5	Moldura Superior   Marco superior   Top Frame	x4
---	---	----

## Ferragens | Herrajes | Hardware:

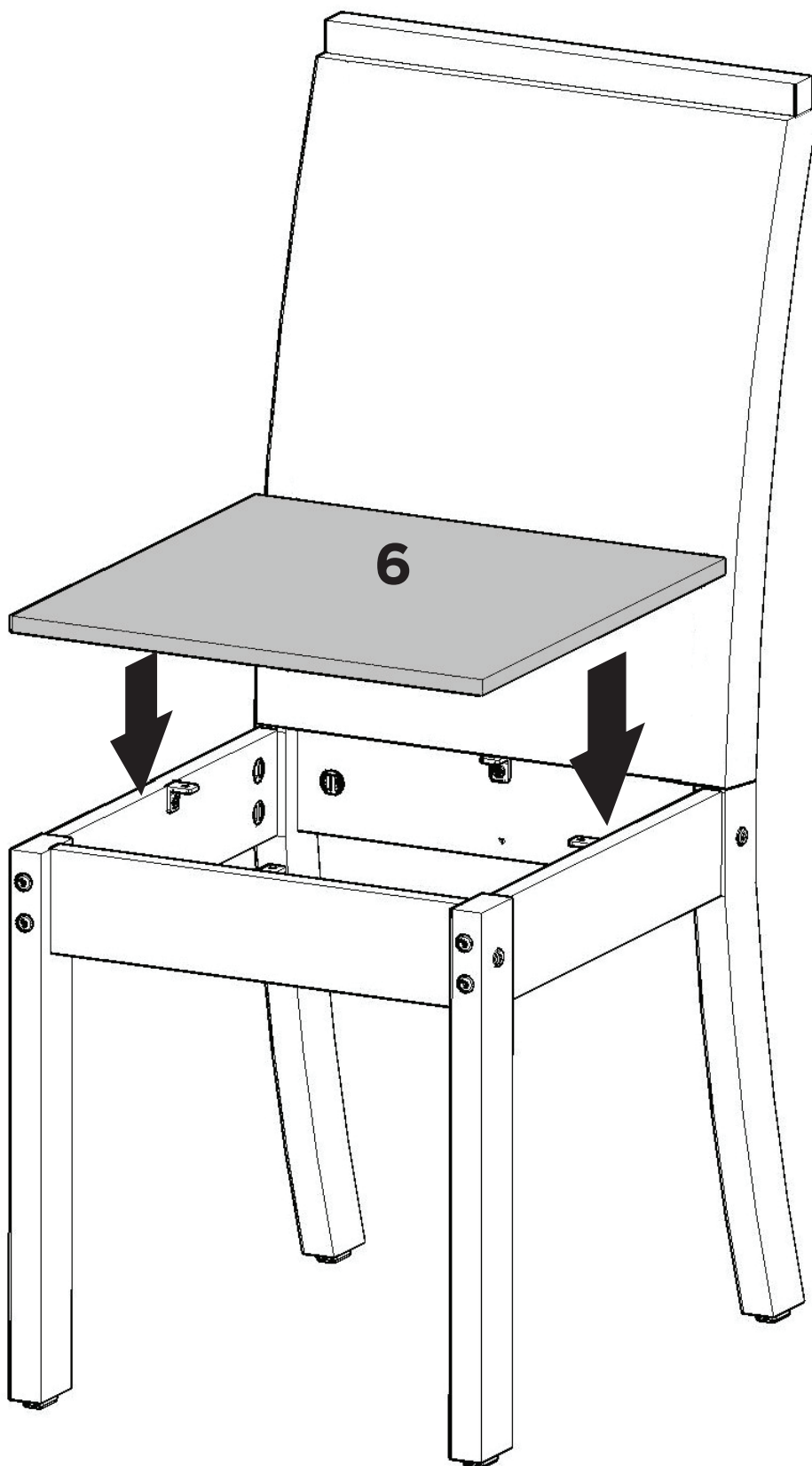
C		x16
G		x16
K		

## Ferramentas | Instrumentos | Tools:



## Peças Necessárias | Partes requeridas | Required Parts:


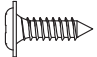
6	Assento   Asiento   Seat	x4
---	--------------------------	----

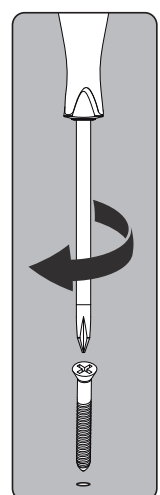
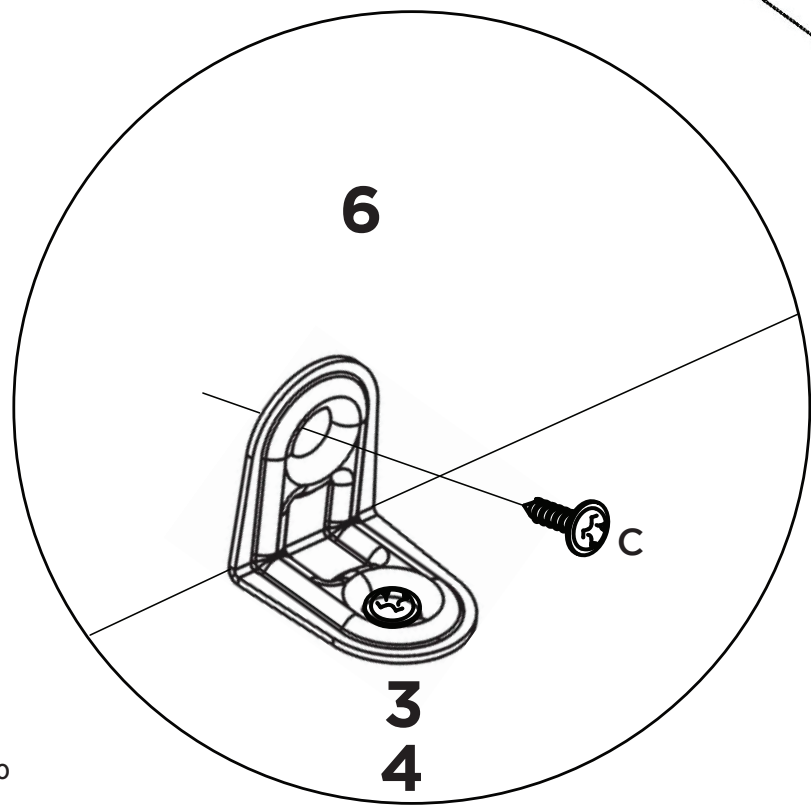
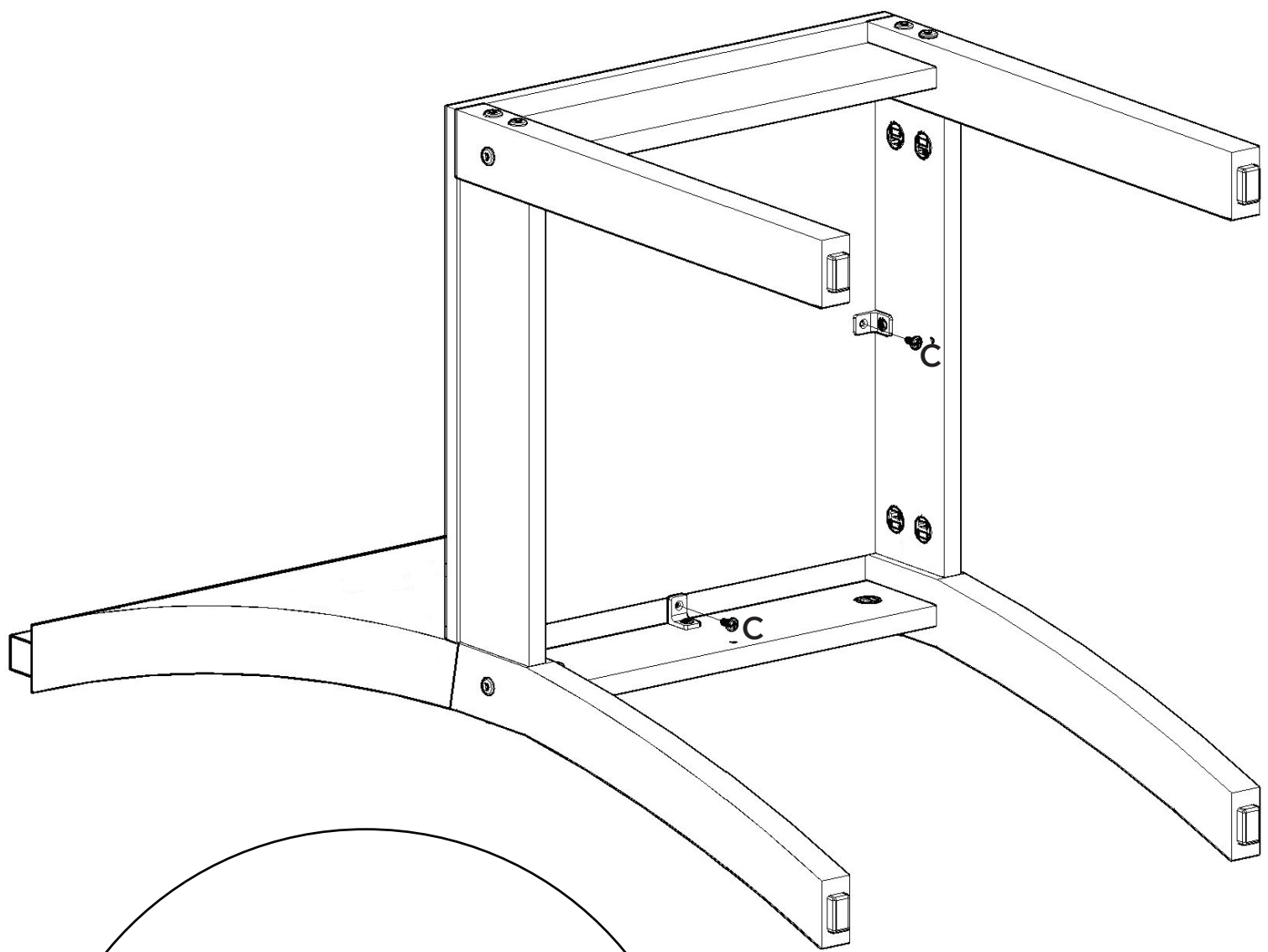
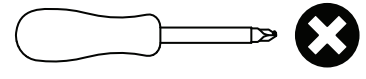


# 9

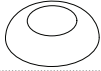
Ferragens | Herrajes | Hardware:

Ferramentas | Instrumentos | Tools:

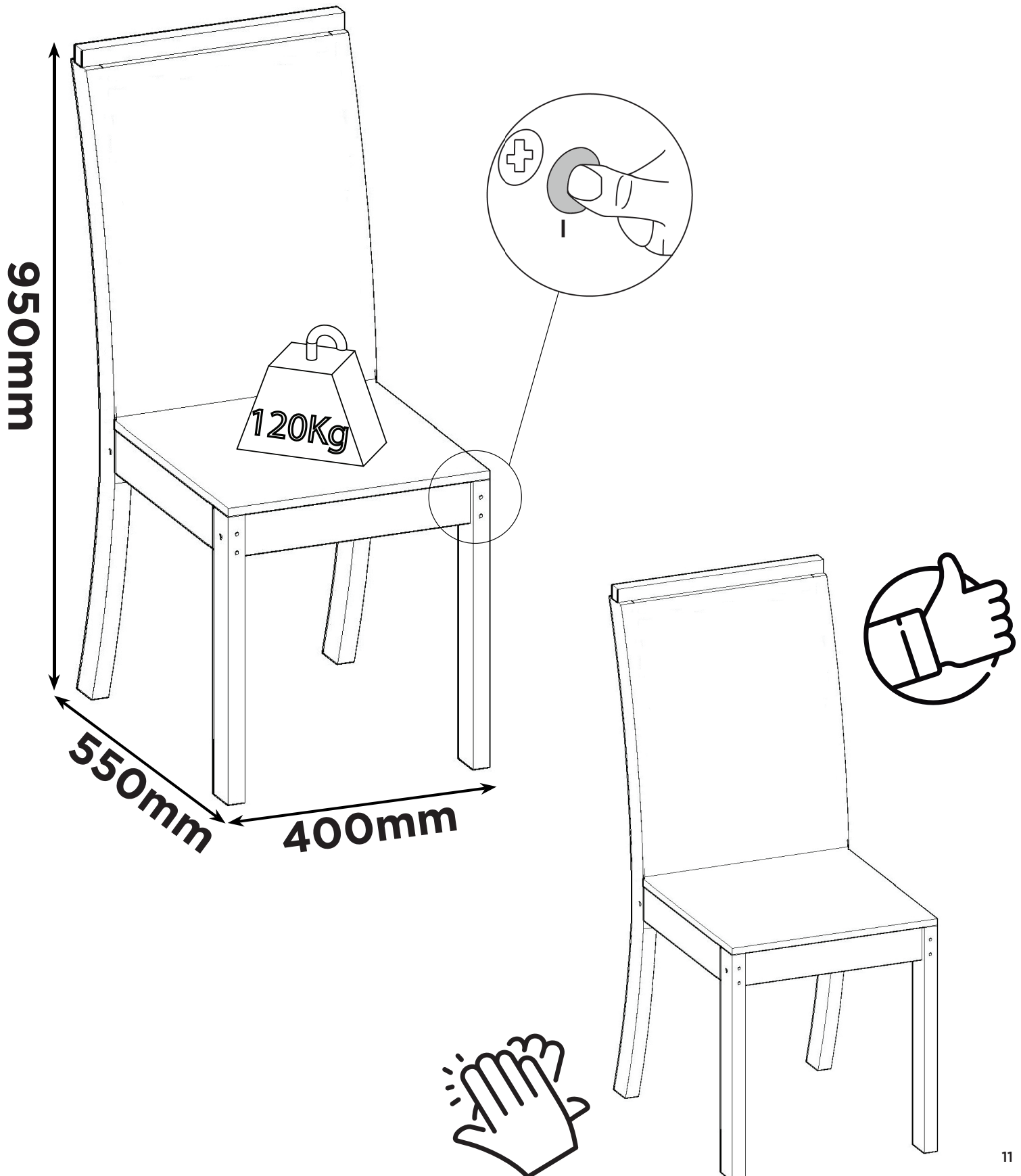
C	 	x16
---	---	-----



Ferragens | Herrajes | Hardware:

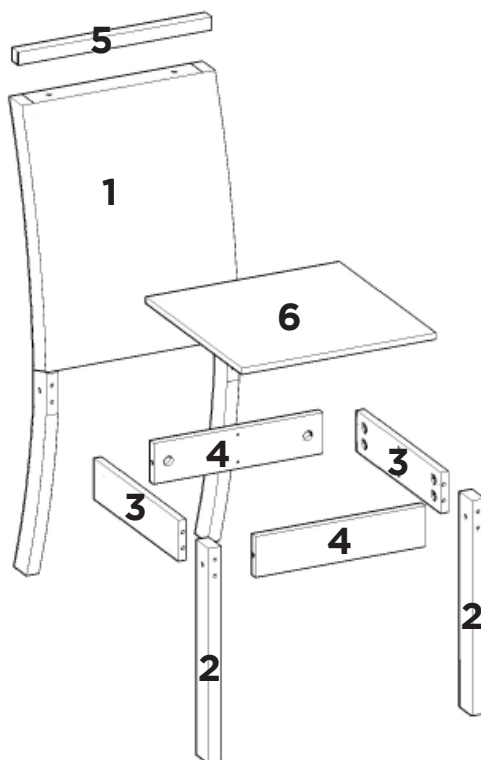
I		x48
---	---	-----

Pesos máximos recomendados com carga distribuída  
Peso máximo recomendado con la carga distribuida  
Recommended maximum weights with evenly distributed.



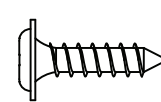


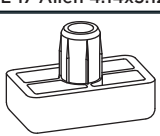



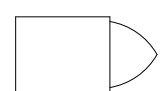



Item	Caixa Caja Box	Qtd Ctd Qty	Descrição   Descripción   Description	Medidas (mm)   Dimensions (mm)   Size (measurements) (mm)
1	1/1	04	Encosto Estofado   Respaldo tapizado   Upholstered backrest	925 x 400 x 155
2	1/1	08	Pé Frontal   Pie delantero   Front foot	425 x 50 x 25
3	1/1	08	Travessa Lateral   Plato lateral   Side Platter	345 x 80 x 15
4	1/1	08	Travessa Frontal   Plato delantero   Front Platter	345 x 80 x 15
5	1/1	04	Moldura Superior   Marco superior   Top Frame	395 x 25 x 25
6	1/1	04	Assento Estofado   Asiento tapizado   Upholstered seat	400 x 400 x 40

O volume contém peças para montagem de 4 Cadeiras.  
 El volumen contiene piezas para montar 4 sillas.  
 The volume contains parts for mounting 4 Chairs.



Ferragens | Herrajes | Hardware

<p><b>A</b> 32x</p>  <p>Parafuso Cab PL 17 Allen 4.14x3.12 (90mm)                      Tornillo PL 17 Allen 4.14x3.12 (90mm)                      Screw PL 17 Allen 4.14x3.12 (90mm)</p>	<p><b>B</b> 16x</p>  <p>Parafuso Cab PL 17 Allen 4.14x3.12 (60mm)                      Tornillo PL 17 Allen 4.14x3.12 (60mm)                      Screw PL 17 Allen 4.14x3.12 (60mm)</p>	<p><b>C</b> 32x</p>  <p>Parafuso 3,5x14mm FLA.                      Tornillo 3,5x14mm FLA.                      Screw 3,5x14mm FLA.</p>	<p><b>D</b> 08x</p>  <p>Cavilha Madeira 10x35mm                      Taco de madera de 10x35 mm                      10x35mm wooden dowel</p>
<p><b>E</b> 48x</p>  <p>Porca meia lua plástica rosca 1/4                      1/4 tuerca de media luna de plástico                      1/4 plastic half moon nut</p>	<p><b>F</b> 16x</p>  <p>Sapata Deslizante 15x26x8mm                      Zapato deslizante 15x26x8mm                      Sliding Shoe 15x26x8mm</p>	<p><b>G</b> 16x</p>  <p>Cantoneira Metal 18x18mm                      18x18mm esquina de metal Soporte                      Metal Corner Bracket 18x18mm</p>	<p><b>H</b> 01x</p>  <p>Chave Allen                      llave Allen                      Allen key</p>
<p><b>I</b> 48x</p>  <p>Tapa Parafuso Soft 17mm                      Tapón de rosca suave de 17 mm                      Soft Screw Cap 17mm</p>	<p><b>J</b> 01x</p>  <p>Giz de correção                      Tiza de corrección                      Chalk of correction</p>	<p><b>K</b> 02x</p>  <p>Sachê de cola                      Bolsa de pegamento                      Glue bag</p>	