

# HENN

Ind. e Com. de Móveis Henn  
Mondai - SC - Brasil

+55 49 3674.3500

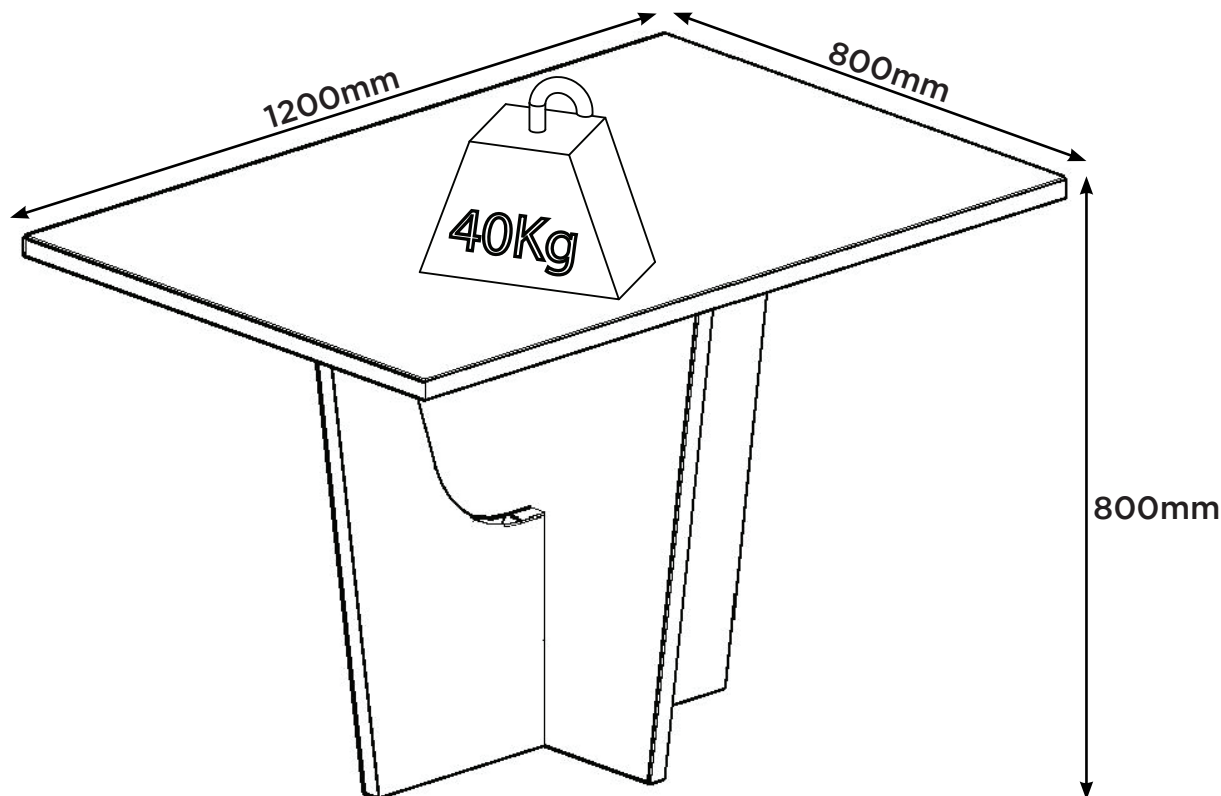
@moveishenn  
www.henn.com.br

## INSTRUÇÕES DE MONTAGEM

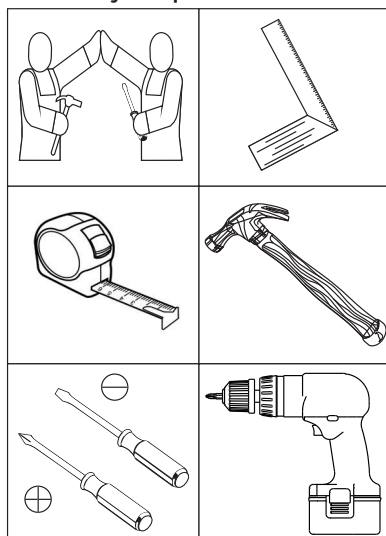
INSTRUCCIONES DE MONTAJE  
ASSEMBLY INSTRUCTIONS

### Mesa Vértice 1200mm | Vértice Mesa 1200mm | Vértice Table 1200mm

S206-127 Nature/OFF White



Requisitos para montagem  
Requisitos para la montaje  
Assembly Requirements



Imagens meramente ilustrativas,  
não acompanha o produto.  
Imágenes ilustrativas, no incluidas  
con el producto.  
Illustrative images, not included  
with the product.

Pesos máximos recomendados com carga distribuída  
Peso máximo recomendado con la carga distribuida  
Recommended maximum weights with evenly distributed.

#### AVISO

Para limpeza de seu móvel, use uma flanela seca ou umedecida, e não utilize produtos químicos que possam danificar seu produto.

#### SISTEMA DE MONTAGEM

O sistema de montagem dos produtos, funciona de acordo com a ordem crescente dos números indicados no desenho. Ex: 01, 02, 03, 04... até a conclusão da montagem.

#### ADVERTENCIA

Para limpieza de su móvil, use una flanela seca o húmeda, y no utilice productos químicos que puedan dañar su producto.

#### SISTEMA DE MONTAJE

El sistema de montaje de los productos funciona de acuerdo con el orden creciente de los números indicados en el dibujo. Ej.: 01, 02, 03, 04... hasta la conclusión del montaje.

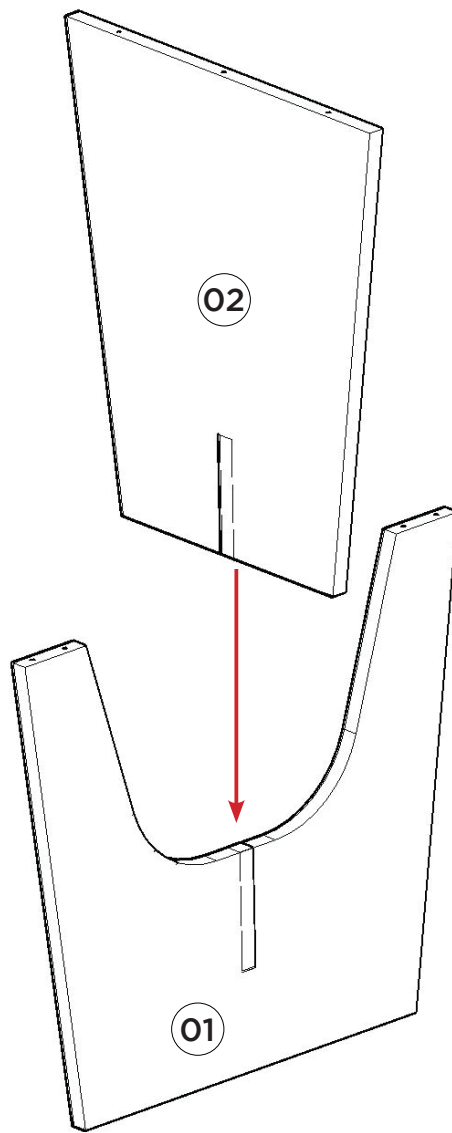
#### NOTICE

To clean your furniture, use a dry or wet cloth, and do not use chemicals that may damage your product.

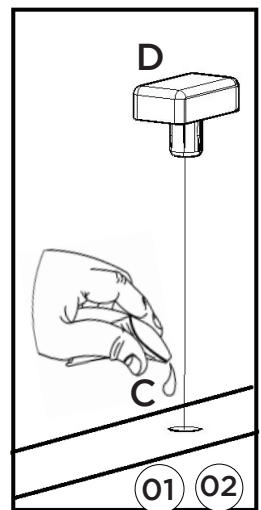
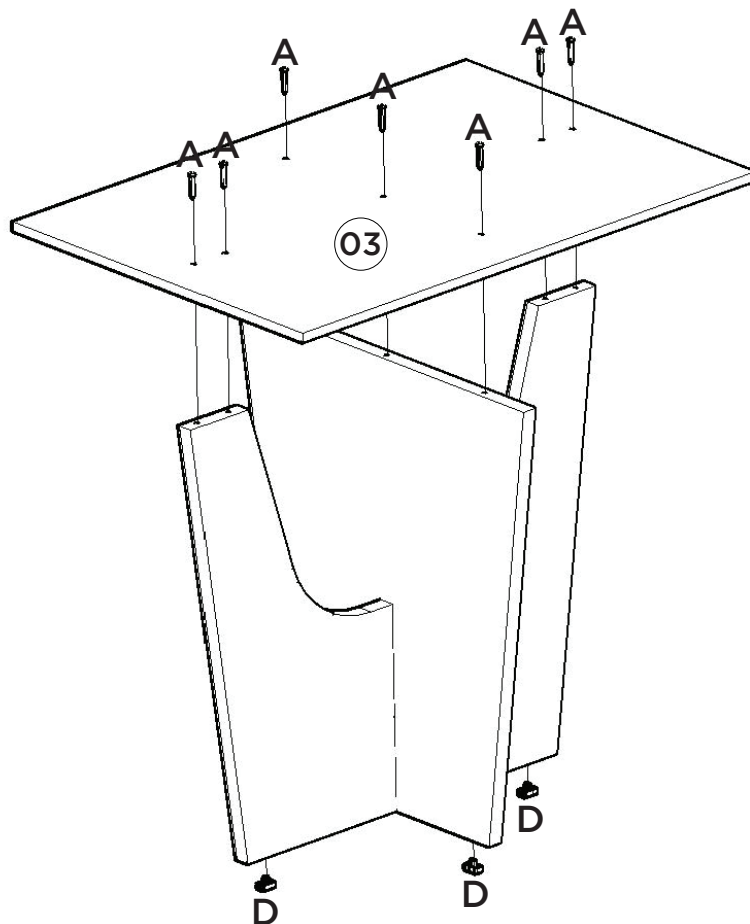
#### ASSEMBLY SYSTEM

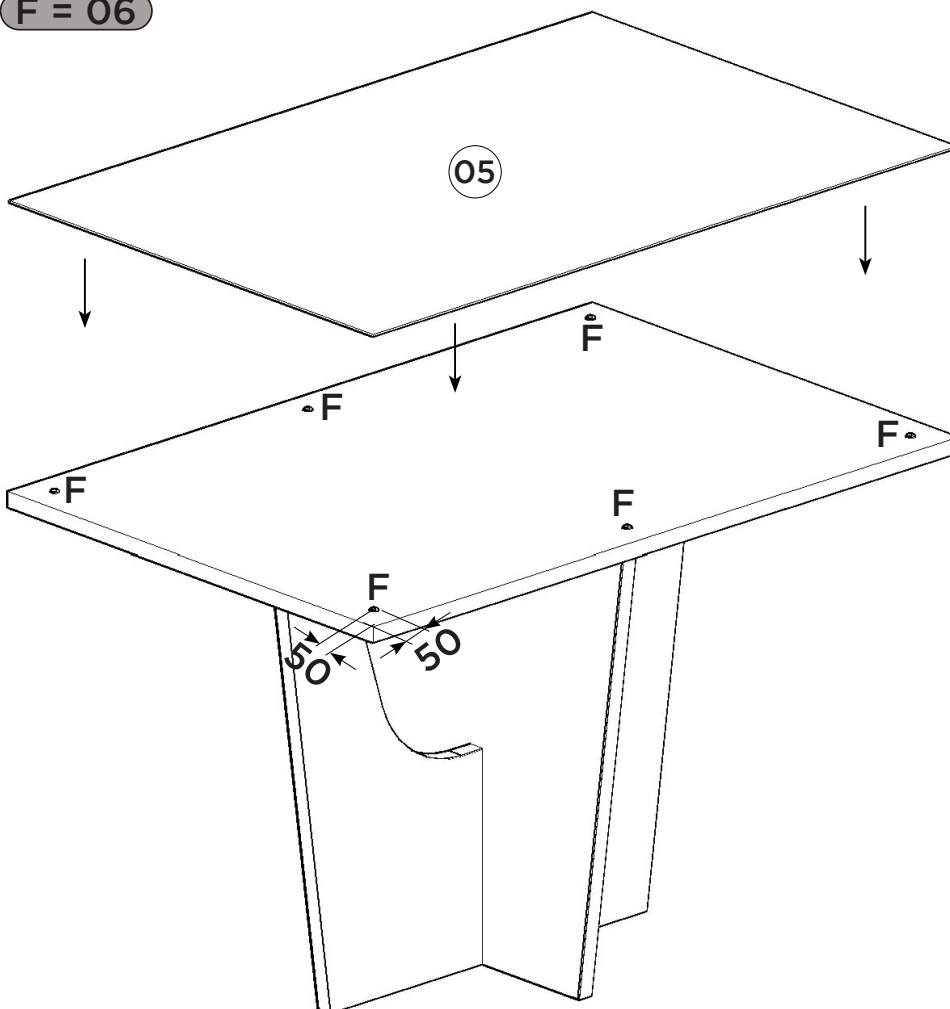
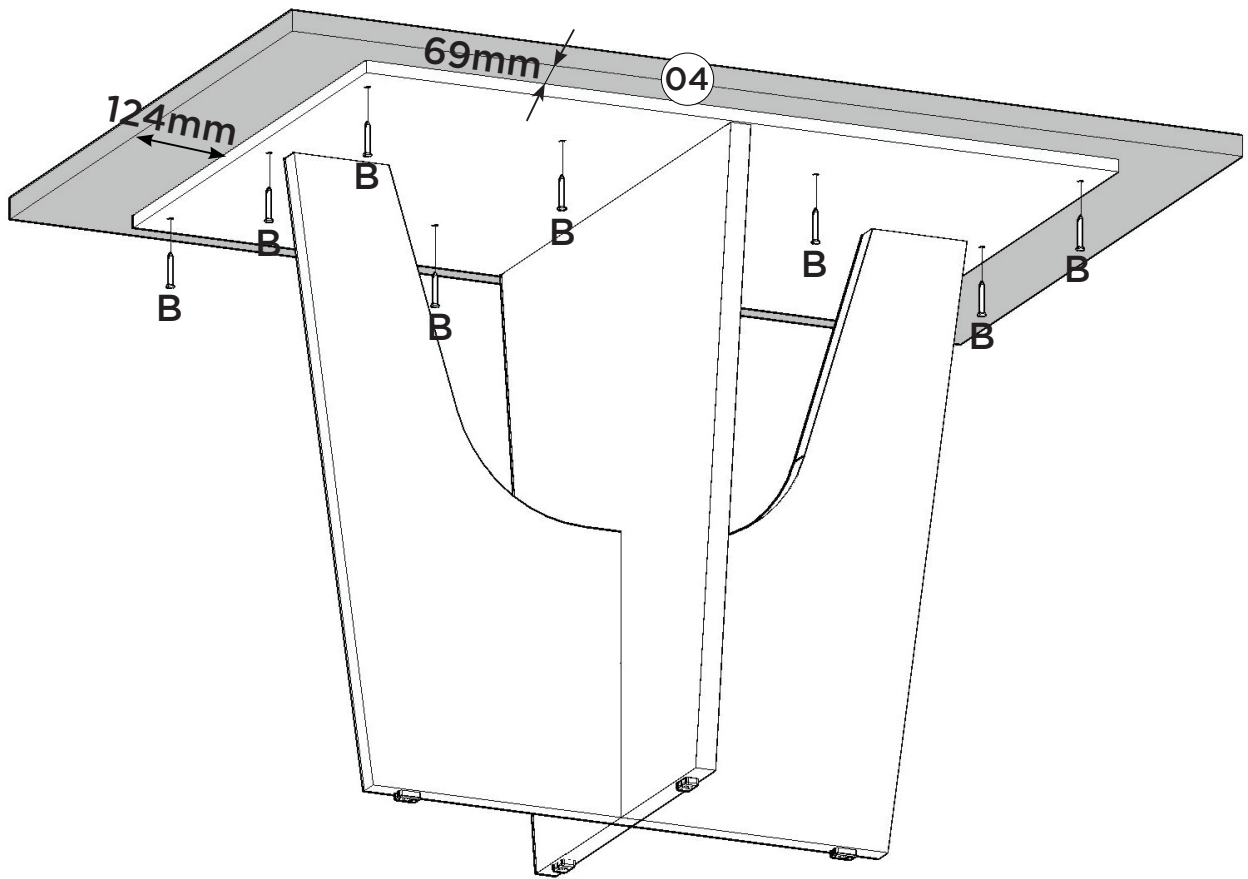
The products' assembly system works according to the increasing order of the indicated numbers. For example: 01, 02, 03, 04 ... to the end of the assembly.

1



2 A = 07 C = 01 D = 04



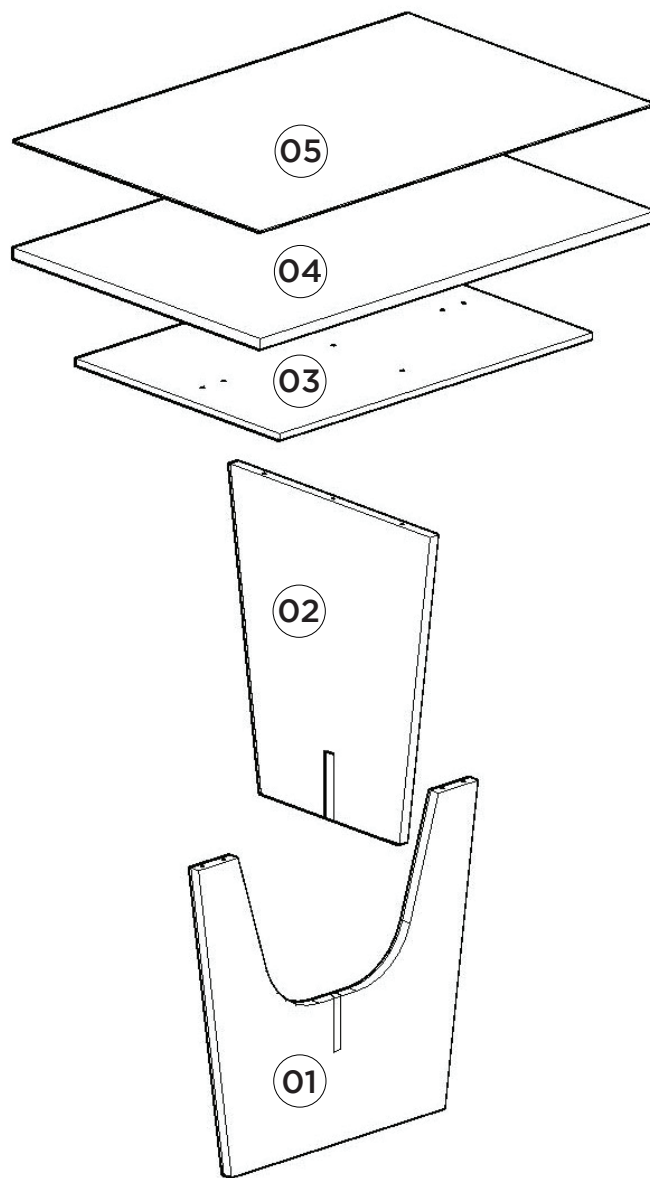


A pintura do Vidro (05) deve ficar virada para baixo, depois ajustá-lo sobre os batentes de silicone (F).


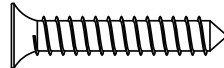
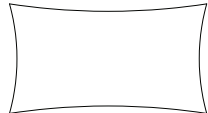
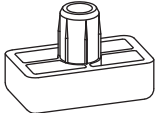
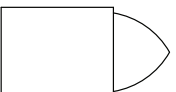
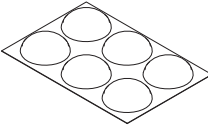
La pintura de vidrio (05) debe mirar hacia abajo, luego ajustarla sobre los topes de silicona (F).

The glass paint (05) should be facing downwards, then adjust it over the silicone stops (F).

Item	Caixa Caja Box	Qty	Descrição   Descripción   Description	Medidas (mm)   Dimensions (mm)   Size (measurements) (mm)
01	2/2	01	Lateral Maior   Lateral mayor   Greater lateral	850x751x25
02	2/2	01	Lateral Menor   Lado menor   Minor Side	751x650x25
03	2/2	01	Tampo Estrutural   Tapa estructural   Structural Top	950x660x15
04	1/2	01	Tampo   Tapa   Top	1198x798x25
05	1/2	01	Vidro com Pintura   Vidrio con pintura   Glass with Painting	1198x798x4



Ferragens | Herrajes | Hardware

<p><b>A</b> 07x</p>  <p>Parafuso 3,5x40mm CHT. Tornillo 3,5x40mm CHT. Screw 3,5x40mm CHT.</p>	<p><b>B</b> 10x</p>  <p>Parafuso 4,0x25mm CHT. Tornillo 4,0x25mm CHT. Screw 4,0x25mm CHT.</p>	<p><b>C</b> 01x</p>  <p>Sachê de cola Bolsa de pegamento Glue bag</p>	<p><b>D</b> 04x</p>  <p>Sapata Deslizante 15x26x8mm Zapato deslizante 15x26x8mm Sliding Shoe 15x26x8mm</p>
<p><b>E</b> 02x</p>  <p>Giz de correção Tiza de corrección Chalk of correction</p>	<p><b>F</b> 01x</p>  <p>Kit Batente silicone (6 unidades) tapón de silicona Kit (6 unidades) Kit silicone stopper (6 units)</p>		

# HENN

Ind. e Com. de Móveis Henn  
Mondai - SC - Brasil

+55 49 3674.3500

@moveishenn  
www.henn.com.br

## INSTRUÇÕES DE MONTAGEM

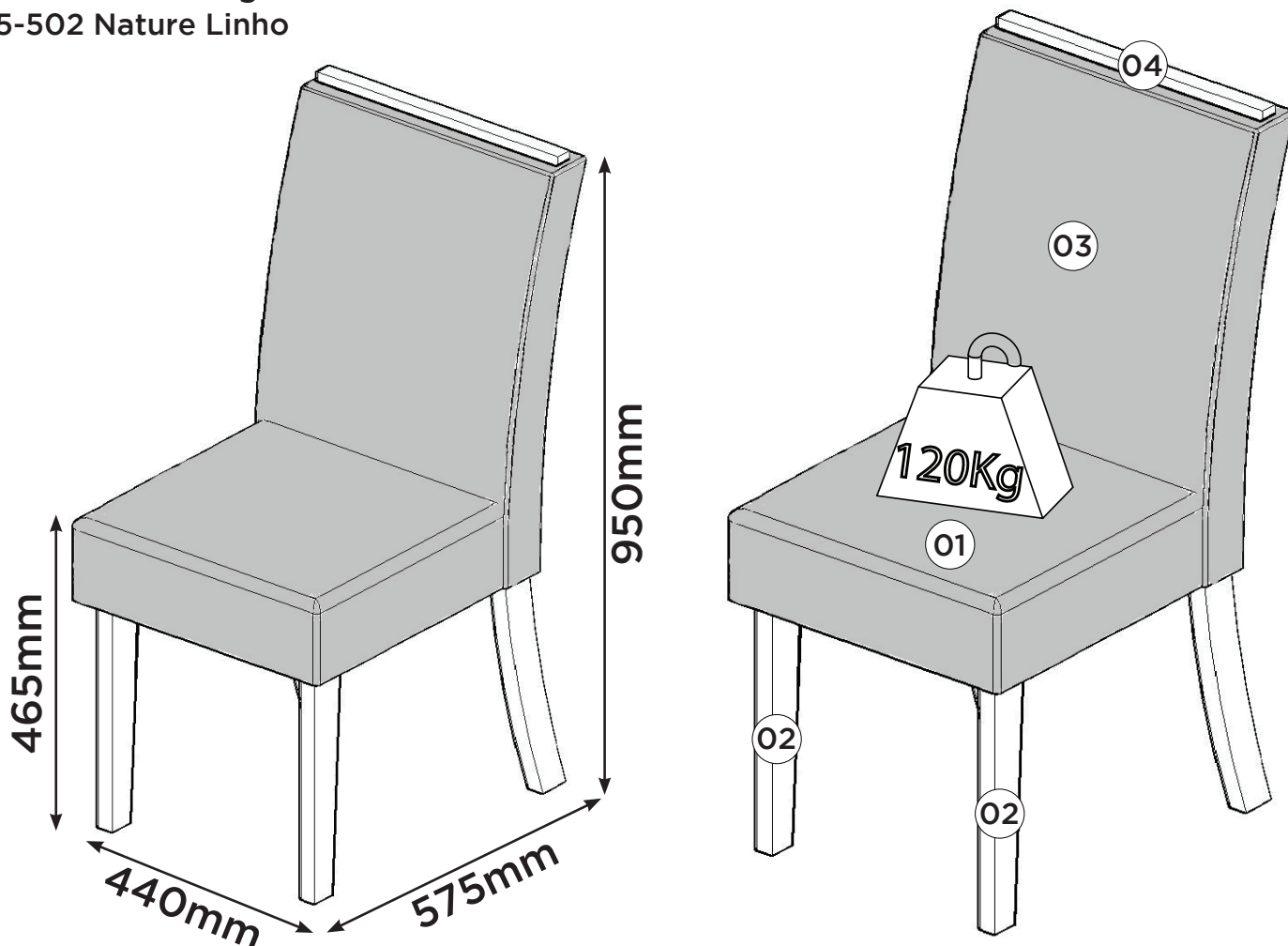
INSTRUCCIONES DE MONTAJE  
ASSEMBLY INSTRUCTIONS



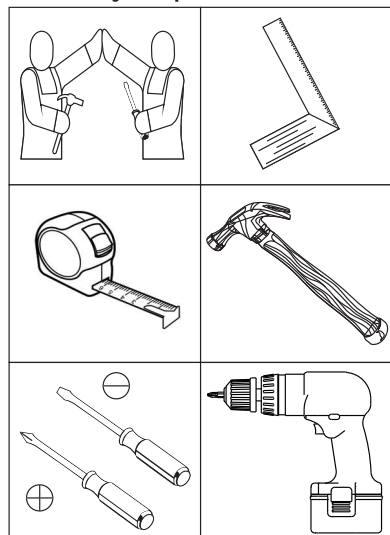
Vídeo de Montagem  
VÍdeo de montaje  
Assembly Video

## CADEIRA VITA

S05-500 Nature Marrom  
S05-501 Nature Bege  
S05-502 Nature Linho



Requisitos para montagem  
Requisitos para la montaje  
Assembly Requirements



Imagens meramente ilustrativas,  
não acompanha o produto.  
Imágenes ilustrativas, no incluidas  
con el producto.  
Illustrative images, not included  
with the product.

Pesos máximos recomendados com carga distribuída  
Peso máximo recomendado con la carga distribuida  
Recommended maximum weights with evenly distributed.

### AVISO

Para limpeza de seu móvel, use uma flanela seca ou umedecida, e não utilize produtos químicos que possam danificar seu produto.

### SISTEMA DE MONTAGEM

O sistema de montagem dos produtos, funciona de acordo com a ordem crescente dos números indicados no desenho. Ex: 01, 02, 03, 04... até a conclusão da montagem.

### ADVERTENCIA

Para limpieza de su móvil, use una flanela seca o húmeda, y no utilice productos químicos que puedan dañar su producto.

### SISTEMA DE MONTAJE

El sistema de montaje de los productos funciona de acuerdo con el orden creciente de los números indicados en el dibujo. Ej.: 01, 02, 03, 04... hasta la conclusión del montaje.

### NOTICE

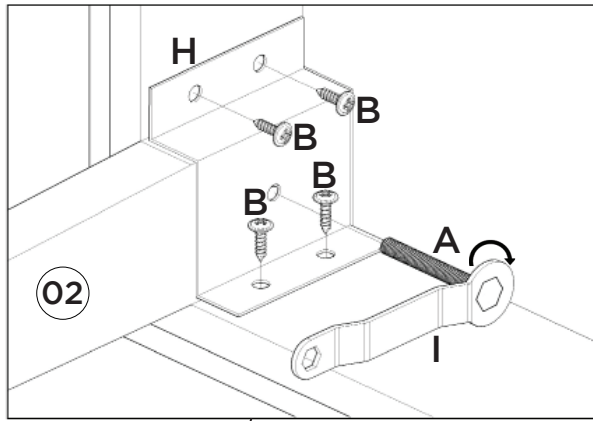
To clean your furniture, use a dry or wet cloth, and do not use chemicals that may damage your product.

### ASSEMBLY SYSTEM

The products' assembly system works according to the increasing order of the indicated numbers. For example: 01, 02, 03, 04 ... to the end of the assembly.

1 A = 04 B = 16 E = 04 H = 04 I = 01 K = 01

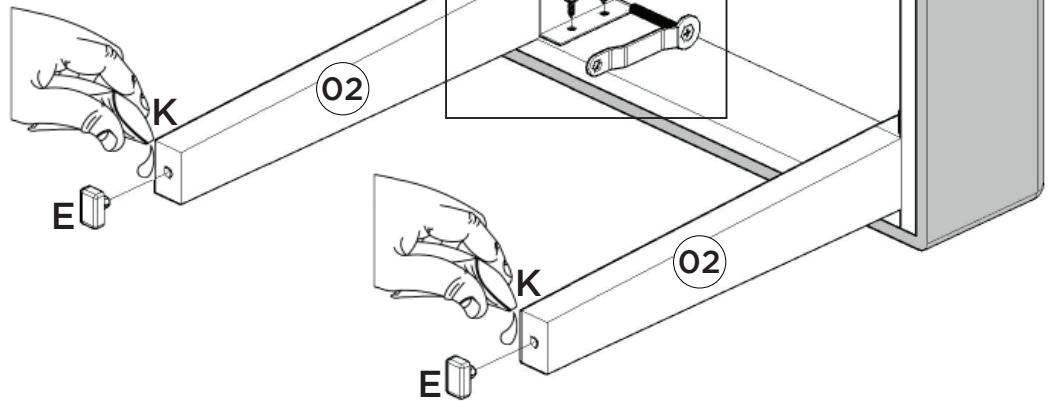
2x



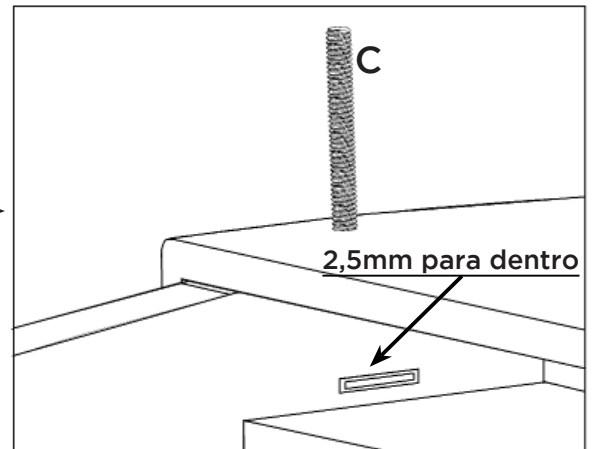
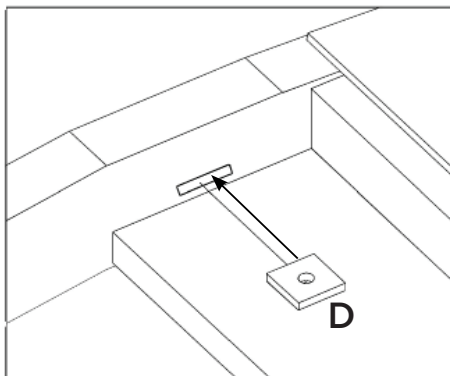
Depois da Chapa (H) deve ser colocado o parafuso (A).

Después de la placa (H) se debe colocar el tornillo (A).

After the plate (H) the screw (A) must be placed.



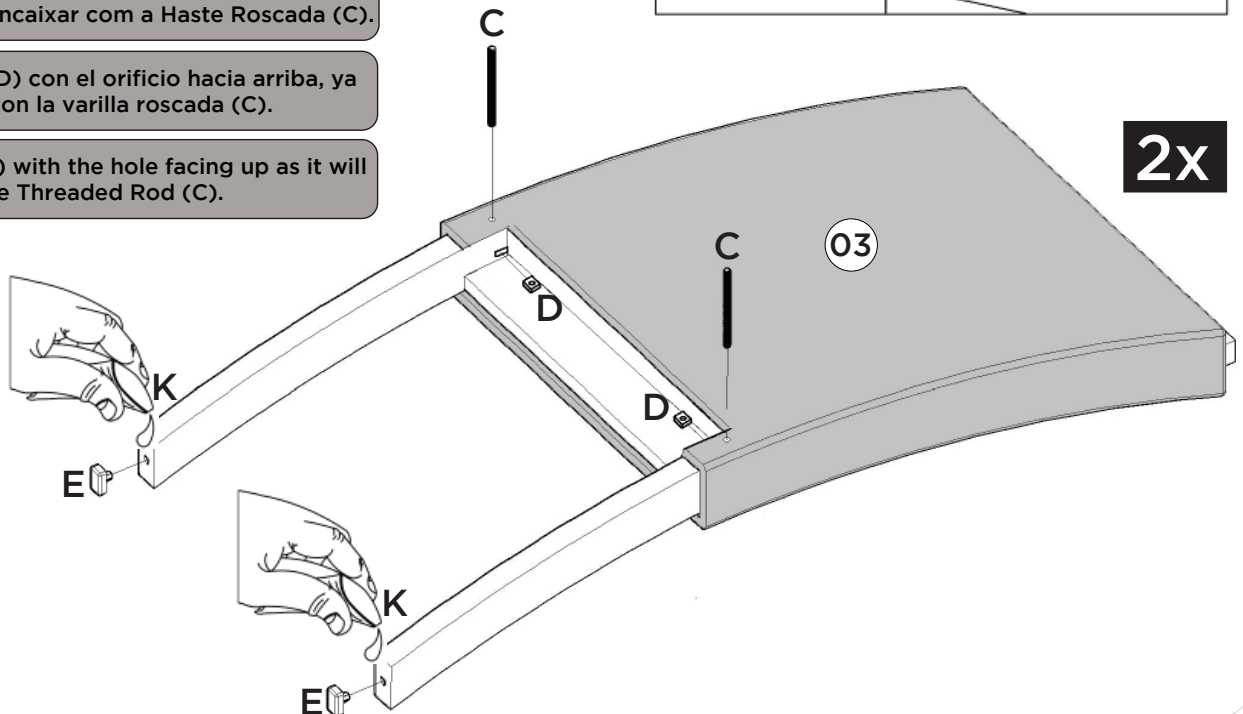
2 C = 04 D = 04 E = 04 K = 01



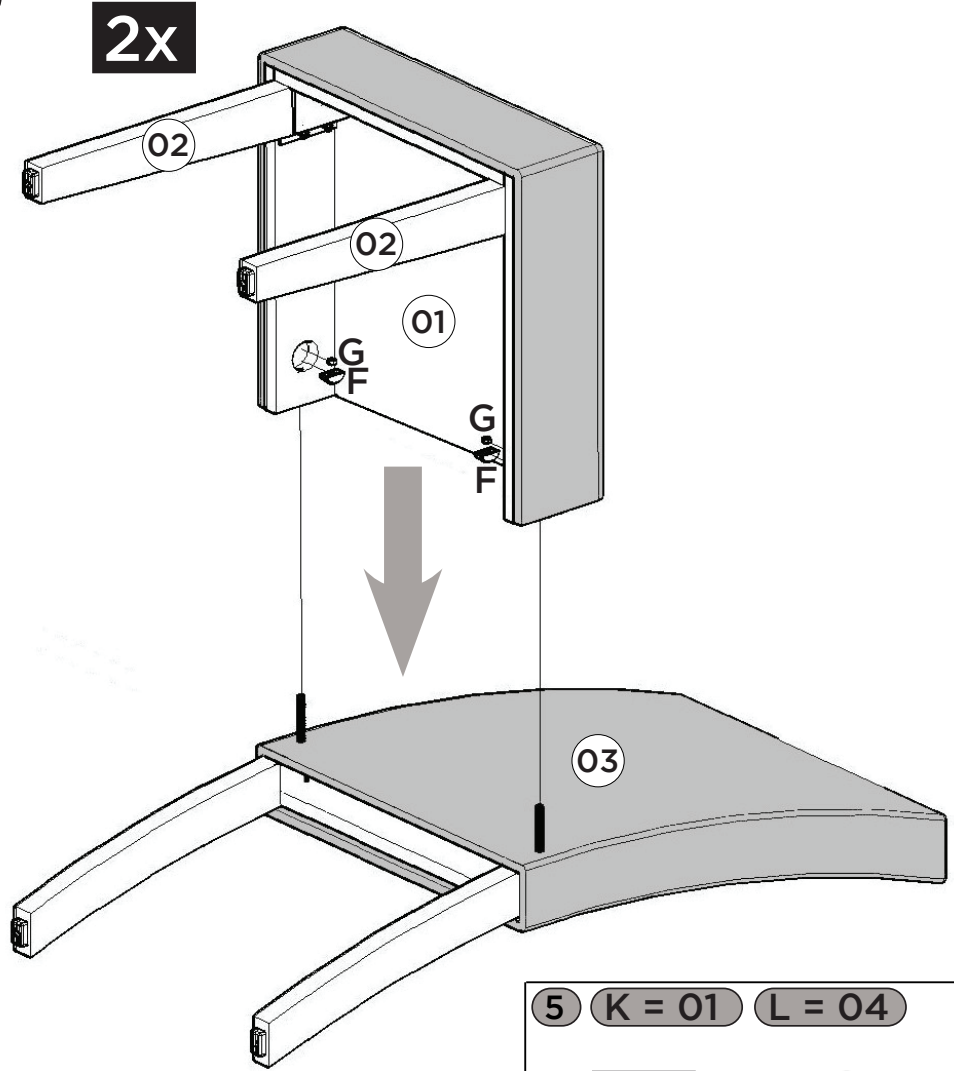
Deixar a Porca Metal (D) com a furação voltada para cima, pois esta, irá se encaixar com a Haste Roscada (C).

Deje la tuerca metal (D) con el orificio hacia arriba, ya que encajará con la varilla roscada (C).

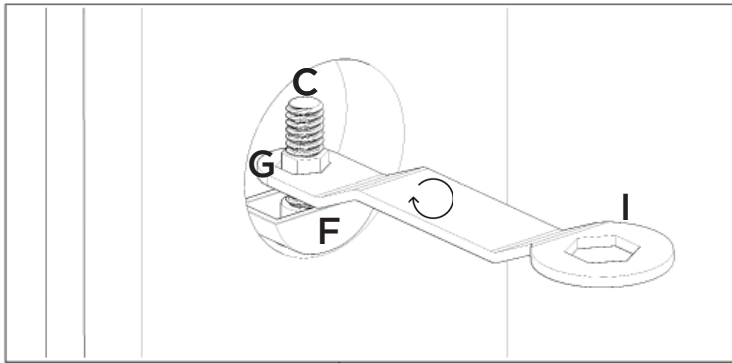
Leave the Metal Nut (D) with the hole facing up as it will fit with the Threaded Rod (C).



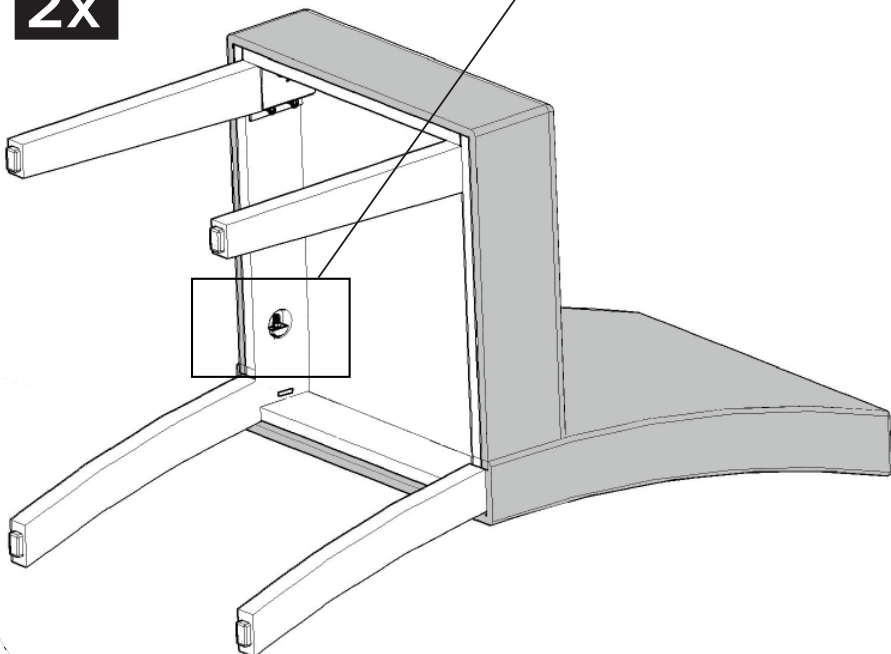
2x



4 I = 01

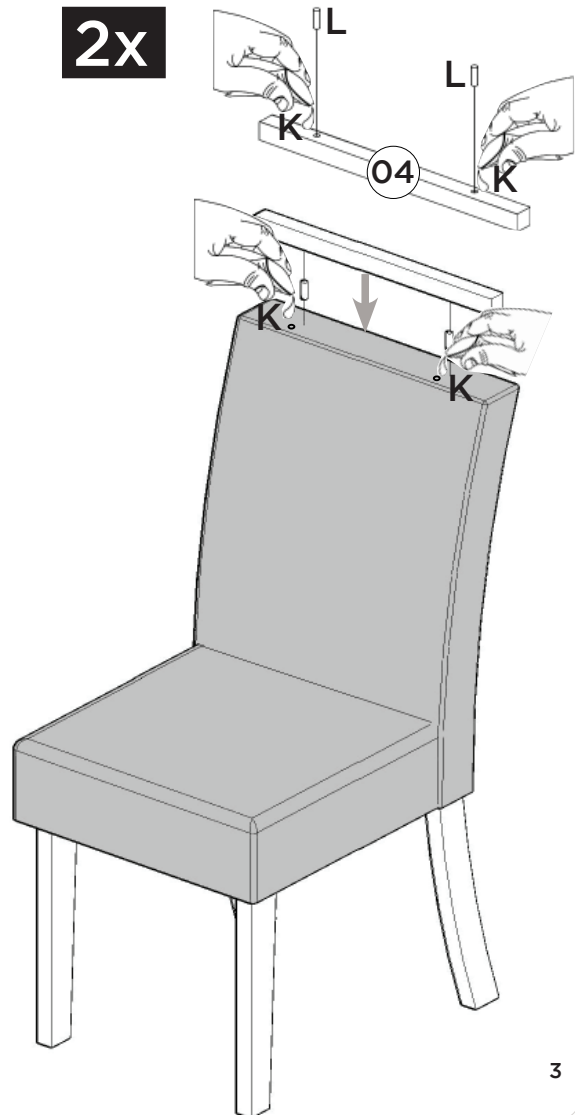


**2x**



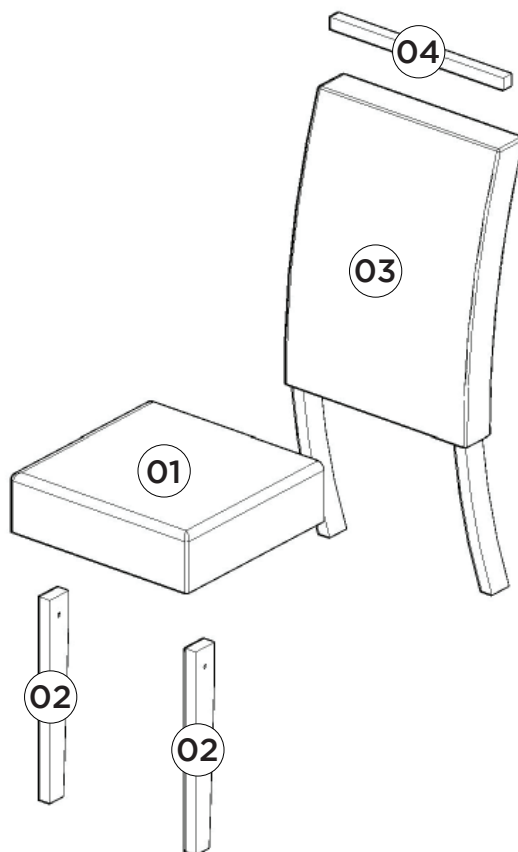
5 K = 01 L = 04

**2x**

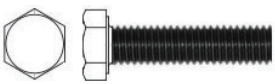
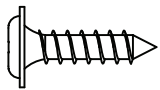

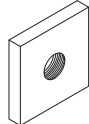
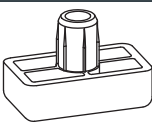

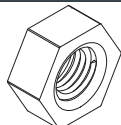
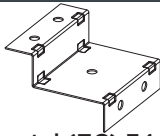

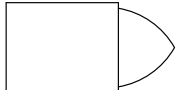
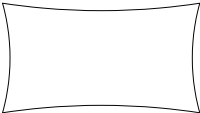



Item	Caixa Caja Box	Qty Ctd Qty	Descrição   Descripción   Description	Medidas (mm)   Dimensions (mm)   Size (measurements) (mm)
01	1/1	02	Assento Estofado   Asiento tapizado   Upholstered seat	410x430x130
02	1/1	04	Pé Frontal   Pie delantero   Front foot	425x55x25
03	1/1	02	Encosto Estofado   Respaldo tapizado   Upholstered backrest	925x440x160
04	1/1	02	Moldura Superior   Marco superior   Top Frame	420x25x25

O volume contém peças para montagem de 2 Cadeiras.  
 El volumen contiene piezas para montar 2 sillas.  
 The volume contains parts for mounting 2 Chairs.



Ferragens | Herrajes | Hardware

<b>A</b>  Parafuso 38mm com Rosca 1/4 Tornillo de 38 mm con rosca de 1/4 38mm Screw w / 1/4 Thread	<b>B</b>  Parafuso 3,5x14mm FLA. Tornillo 3,5x14mm FLA. Screw 3,5x14mm FLA.	<b>C</b>  Haste Roscada Varilla roscada Threaded rod	<b>D</b>  Porca Metal 23x23x3,2mm Rosca 1/4 Tuerca de metal 23x23x3,2mm 1/4 Rosca Porca Metal 23x23x3.2mm 1/4 thread
<b>E</b>  Sapata Deslizante 15x26x8mm Zapato deslizante 15x26x8mm Sliding Shoe 15x26x8mm	<b>F</b>  Arruela Meia Lua Media luna cerda Half moon nut	<b>G</b>  Porca Sextavada com Rosca 1/4 1/4 tuerca hexagonal roscada 1/4 Threaded Hex Nut	<b>H</b>  Chapa metal (ZC) 74x44mm La chapa metálica (CB) 74x44mm Sheet Metal (ZC) 74x44mm
<b>I</b>  Chave Sextavada Llave hexagonal Hex Wrench	<b>J</b>  Giz de correção Tiza de corrección Chalk of correction	<b>K</b>  Sachê de cola Bolsa de pegamento Glue bag	<b>L</b>  Cavilha Plástica 8x29mm Clavija de plástico 8x29mm Plastic Peg 8x29mm