

artefamol

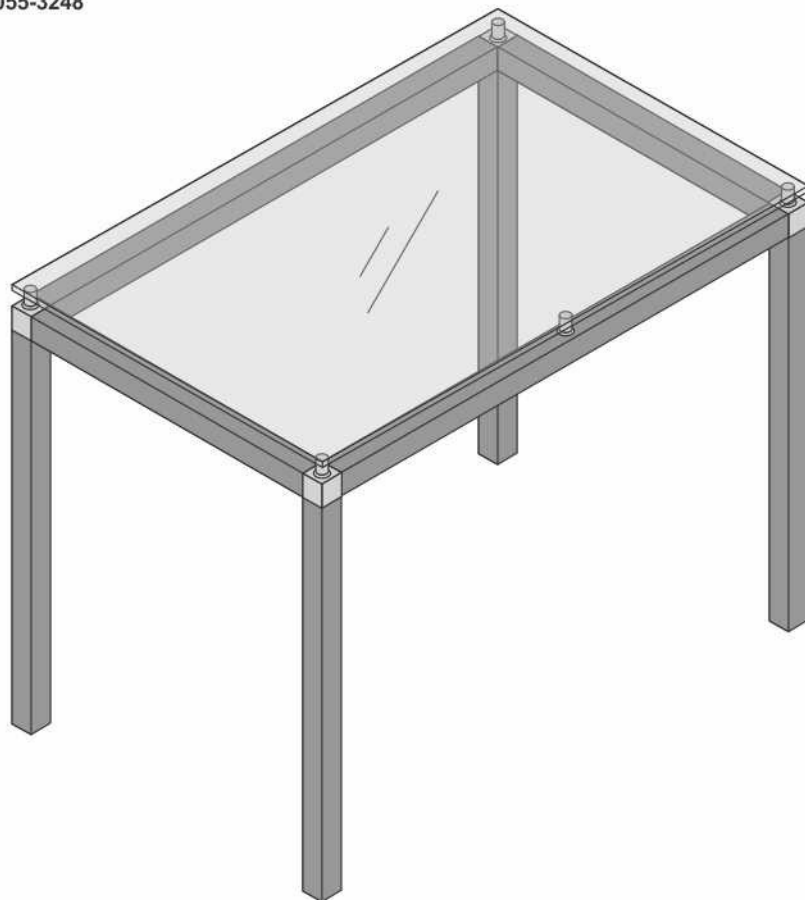
www.artefamol.com.br

Rua Juriti nº 126 | Portão 01 ao 08 | IBC
Vila Industrial | CEP 86706-010
Arapongas | Paraná | Brasil
Fone: + 55 43 3055-3248

Estrutura de Mesa 4118

Tampo de Vidro Retangular

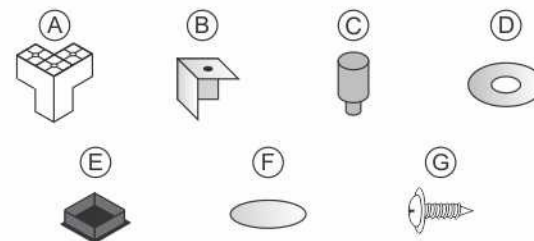
FAVOR USAR ESTE
CAMPO P/ SOLICITAR
ASSISTÊNCIA TÉCNICA
DO PRODUTO.



	DESCRIÇÃO DE PEÇAS	DIMENSÕES (1,07m)	DIMENSÕES (1,20m)	DIMENSÕES (1,40m)	QTD.
01	ESTRUTURA PÉ (c/1 orifício)	40x40x663	40x40x663	40x40x663	4
02	TRAVESSA LATERAL (c/2 orifícios)	40x40x643	40x40x712	40x40x712	2
03	TRAVESSA FRONTAL (c/3 orifícios)	40x40x983	40x40x1112	40x40x1312	2

	DESCRIÇÃO DE COMPONENTES	CÓD.	QTD.
A	JUNÇÃO 40mm	J-40	4
B	CANTONEIRA CROMADA	CR-40	4
C	PROLONGADOR	-	6
D	ARRUELA CROMADA	-	2
E	PONTEIRA QUADRADA 40X40 PRETO	PT-40	4
F	APOIO PARA VIDRO (SILICONE)	1304	6
G	PARAFUSO FLANG PHS 4,0X14mm	PAR-4014	12

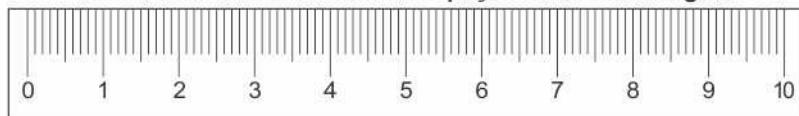
COMPONENTES: veja o quadro de componentes



PARABÉNS!!!

Você adquiriu um ótimo
produto Artefamol.

DÚVIDA? Confira a medida das peças utilizando a régua.



GRUPO



artefamol
móveis tubulares

Rua Juriti nº 126 - Portão 1 a 8 - IBC
CEP 86706-010 - Vila Industrial
Arapongas - PR

Fone/Fax: (43) 3055-3248
artefamol@artefamol.com.br

Instrução de montagem

ATENÇÃO:

1 - Ler atentamente toda a instrução antes de iniciar a montagem do móvel.

2 - A montagem deverá ser feita em superfície limpa e plana. Aconselhamos forrar o chão com a embalagem do produto a fim de não danificá-lo

3 - Evite batidas com objetos cortantes.

4 - Observar as cargas máximas suportadas de acordo com o desenho (5).

Pessoas Necessárias para montagem



1 Pessoa

Ferramentas necessárias (Não fornecidas)



Chave Philips
Chave Philips

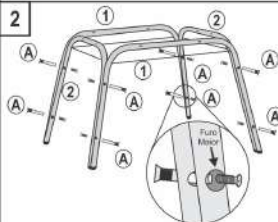
Estrutura Mesa

3118 - 1,10/1,40 - Tampo de Vidro

1 Lateral (1) os orifícios são iguais. Lateral (2) os orifícios são distintos.



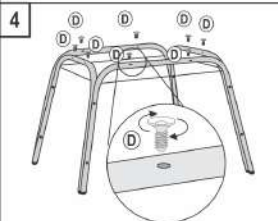
Separe as laterais (1) e (2), e posicione. Observe que em cada lateral há orifícios, sendo que as laterais (2) existem dois furos passantes, onde o furo com orifícios maior deverá estar do lado oposto da lateral (1).



Una as laterais (1) e (2), utilizando os conj. parafusos união (A). Mas não aperte totalmente. Após as laterais estiverem unidas aperte todos os parafusos lentamente e de forma igual, até a estrutura ficar firme. Caso a fixação final seja feita com uso de parafusadeira, utilizar a ferramenta em torque entre 04 e 06.



Agora com a estrutura montada, coloque os tapa furo (C) sobre os orifícios visíveis.



Para fixar o lampo, coloque as ventosas (G) nos orifícios superiores da estrutura girando (rosqueando) a mesma.



PARABENS!!!
Você adquiriu um ótimo produto Artefamol.

**FAVOR USAR ESTE CAMPO
P/ SOLICITAR ASSISTÊNCIA
TÉCNICA DO PRODUTO.**

ESTRUTURA MESA 3118 - 1,10/1,40 - TAMPO DE VIDRO

DESCRIÇÕES DE PEÇAS

Descrição	Cód.	Qtd.
1 Lateral Maior 01 3118	LAT - 1883-1	2
2 Lateral Menor 02 3118	LAT - 1883-2	2

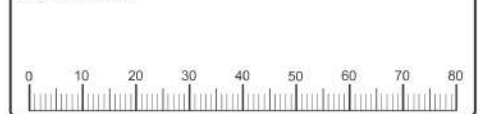
DESCRIÇÕES DE ACESSÓRIOS

Descrição	Desenho	Cód.	Qtd.
A Conj. Paraf. União 28,5mm x 10mm		PAR-8202	8
B Ponteira Interna 1 1/4" Preta VAZADA		PT - 1 1/4	8
C Tapa Furo Branco 0,8mm		TP - 9197	8
Tapa Furo Preto 0,8mm		TP - 9196	
D Ventosa 06x24mm Alta/PVC/Inc		PAR - 7432	8

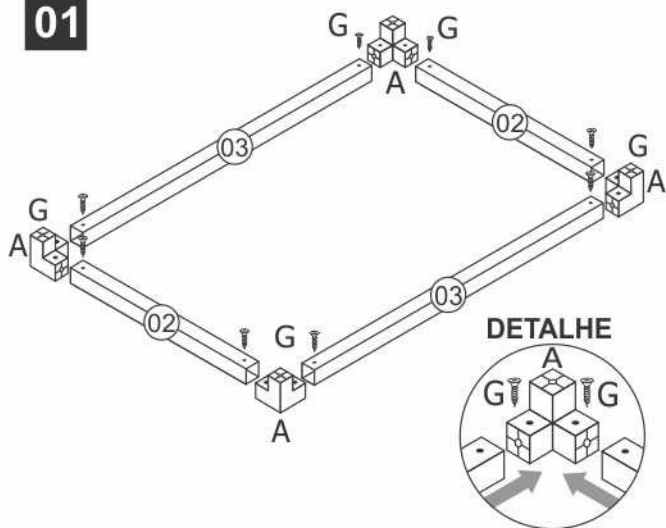
ATENÇÃO:

Conferir as medidas dos parafusos e acessórios na escala abaixo antes de utilizá-los nas peças.

Medida em mm.

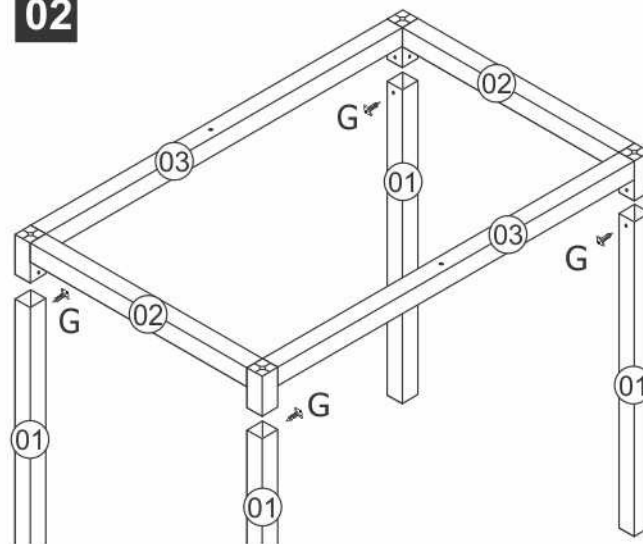


01



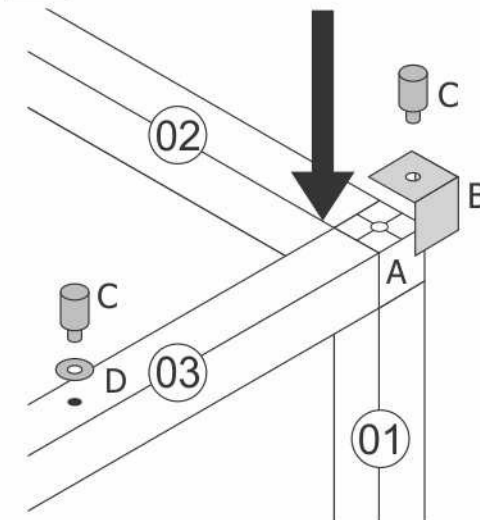
- 01** – Separe as peças da estrutura.
02 – Separe o KIT de montagem.
03 – Separe as peças (02 e 03) para montagem da estrutura superior.
04 – Una as peças (02 e 03) com uso das junções plásticas (A) (uso preferencial de martelo de borracha).
05 – Parafuse para fixação das quatro peças, utilizando os parafusos (G).

02



- 06** – Separe as quatro peças (01) que restaram, ou seja, os pés (os pés só têm um orifício, que será usado para parafusar na junção plástica).
07 – Encaixe os pés (01) nas junções plásticas (A) e parafuse para fixação final, utilizando os parafusos (G).

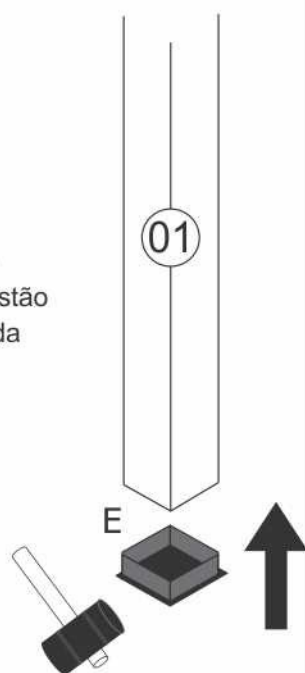
03



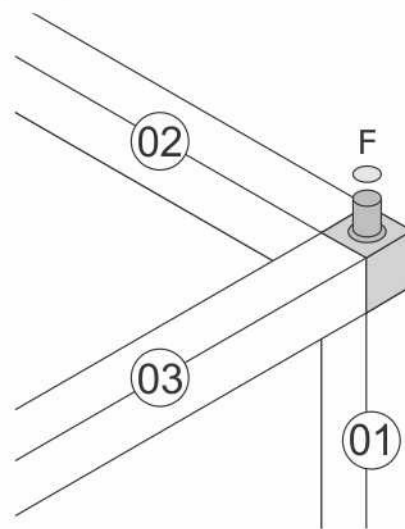
- 08** – Encaixe as cantoneiras cromadas (B) de acabamento nos cantos, e fixe-se com auxílio dos prolongadores de fixação (C).
09 – Coloque no centro das travessas laterais (02) os prolongadores (C), utilizando as arruelas (D).

04

10 – Verifique se as ponteiros plásticos (E) estão bem fixadas nos pés da mesa.

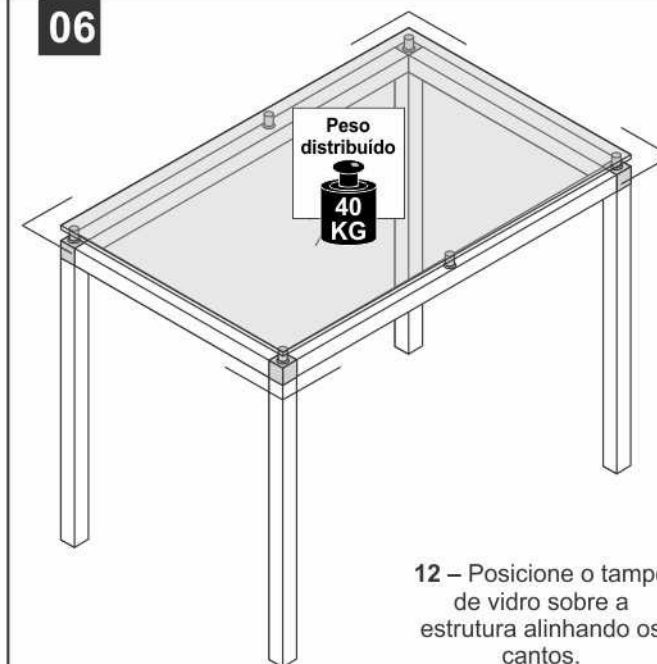


05



- 11** – Já com a mesa de pé, cole os apoios de vidro “silicone” (F) sobre os seis prolongadores, para apoio e aderência do tampo de vidro.

06



- 12** – Posicione o tampo de vidro sobre a estrutura alinhando os cantos.

Pessoas Necessárias para montagem



1 Pessoa

Ferramentas necessárias (Não fornecidas)



Martelo Borracha

Chave Philips

artefamol
móveis tubulares

Cadeira-118

Componentes:
1 - Estrutura da Cadeira - Aço Carbono
A - Pírua/Espuma/Couren/Grampos/Plástico/Força
B - Parafuso - Rosca Máquina
C - Ponteira Interna Pé 1" Preto
D - Ponteira Interna Superior - 1" cromada

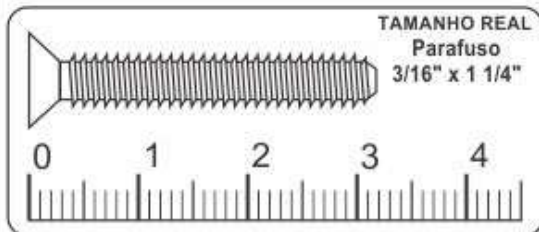
Rua Juriti nº 126 - Portão 1 a 8 - IBC
CEP 86706-010 - Vila Industrial - Arapongas - PR
Fone/Fax: (43) 3055-3248
artefamol@artefamol.com.br

ATENÇÃO:

- 1 - Ler e observar atentamente toda a instrução antes de iniciar a montagem.
- 2 - A montagem do produto deverá ser feita em uma superfície limpa e plana. Aconselhamos utilizar a embalagem para forrar o chão a fim de não danificar o produto.
- 3 - Evitar batidas e contatos com objetos cortantes

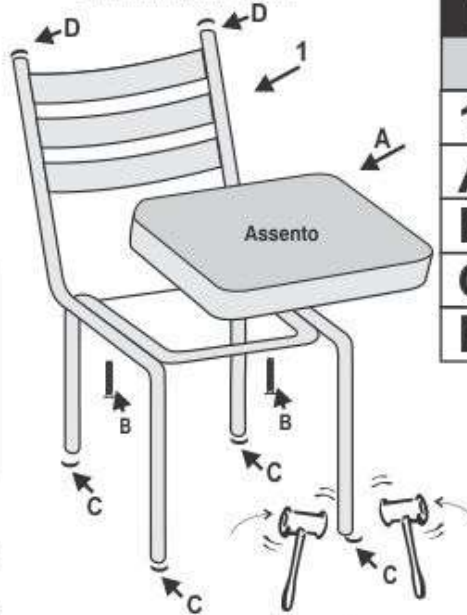
LIMPEZA:

- 1 - Pano levemente umedecido com água, seguido de pano seco.
- 2 - Não utilizar produtos químicos ou abrasivos.



TAMANHO REAL
Parafuso
3/16" x 1 1/4"

1. Coloque a cadeira em uma superfície nivelada.
2. Bata com o martelo de borracha para tirar o manco da cadeira.
3. Quando estiver bem apoiada no chão coloque assento sobre o esqueleto da cadeira e parafuse.



FAVOR USAR ESTE CAMPO
P/ SOLICITAR ASSISTÊNCIA
TÉCNICA DO PRODUTO.

PRODUTO: CADEIRA - 118

	Desc. Peça	Quant.
1	Estrutura da Cadeira	1
A	Assento 370 x 370 x 40mm	1
B	Parafuso FIXAÇÃO Assento 3/16 x 1 1/4	2
C	Ponteira Interna Pé - 1" Preto	4
D	Ponteira Interna Superior - 1" cromada	2

PESO MÁXIMO SUPORTADO 120 Kg DISTRIBUIDO NO ASSENTO