

CERTIFICADO DE GARANTIA

Base Para Tampo 160x90 Facinare / Formato

Prazo:

Todos os produtos da marca AÇO NOBRE possuem 6 meses (180 dias) de garantia contra defeitos de fabricação, a partir da data expressa na nota fiscal de venda ao consumidor. Ressalta-se que, seguindo a lei 8078/90 (código de defesa do consumidor), esta garantia oferecida ao produto é exclusivamente contra defeitos de fabricação.

Cuidados com o cromo:

- Na limpeza, não utilizar produtos abrasivos como esponjas de aço, lixas, etc. Evitar o contato com produtos químicos de limpeza, tais como: Água sanitária, desinfetantes, desengordurantes, álcool, etc.
- Encerar uma vez a cada 30 dias, com cera automotiva a base de silicone.
- Não bater ou riscar o cromado para evitar que descasque.
- Não expor o móvel em lugares abertos como jardins, sacadas, etc.

Esta garantia não cobre:

- 1 - Defeitos causados por uso inadequado como: quedas, impactos e montagem fora das orientações enviadas no manual.
- 2 - Danos causados por consertos realizados por terceiros, sem autorização prévia da AÇO NOBRE.
- 3 - Danos causados por animais domésticos, insetos, objetos cortantes ou decorativos.
- 4 - Desgaste natural, bem como excesso de peso sobre o móvel.
- 5 - Danos decorrentes de transportes inadequados ou má armazenagem.
- 6 - Defeitos causados por exposição ao sol, chuva, umidade, bem como sinistros (roubo/furto, perda, fogo ou enchentes).

Recomendações de conservação e limpeza:

- Não deixar o produto exposto a chuva, sol, umidade, etc.
- Não usar qualquer tipo de produto químico na limpeza dos móveis.
- Todo produto deve ser manuseado com cuidado, não podendo ser arrastado nem encostado em paredes ou lugares úmidos. Evitar esforços desnecessários que possam comprometer a estrutura e qualidade dos móveis.

Como solicitar:

Para solicitar a análise e o consequente atendimento da garantia é necessário contatar diretamente a loja/varejista onde o produto foi adquirido e apresentar a notafiscal de venda. Loja/varejista será o responsável por analisar as condições e validade da garantia especificadas neste certificado, assim como efetuar a substituição do produto ou seus componentes danificados.



Obs. Produto para uso doméstico.

Necessário para Montagem



1 PESSOA



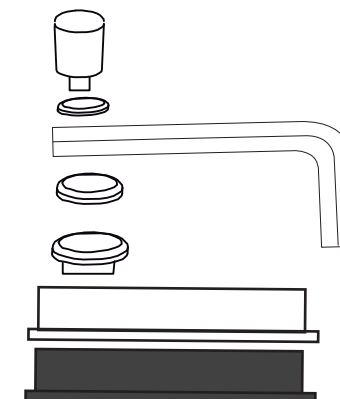
OS ITENS ACIMA NÃO ACOMPANHAM O PRODUTO

PEÇAS				
Nº	DESCRIÇÃO	Material	QUANT	MEDIDAS
01	TRAVA MAIOR	MDP	2	1570 X 90 X 25 mm
02	TRAVA MENOR	MDP	2	800 X 90 X 25 mm
03	PÉ ESQUERDO CROMADO	Aço	2	765 X 50 X 50 mm
04	PÉ DIREITO CROMADO	Aço	2	765 X 50 X 50 mm

ACESSÓRIOS			
Cód	DESCRIÇÃO	Material	QUANT
A	PARAFUSO ALLEN 5.5 X 75 mm CABEÇA CHATA	Aço	16



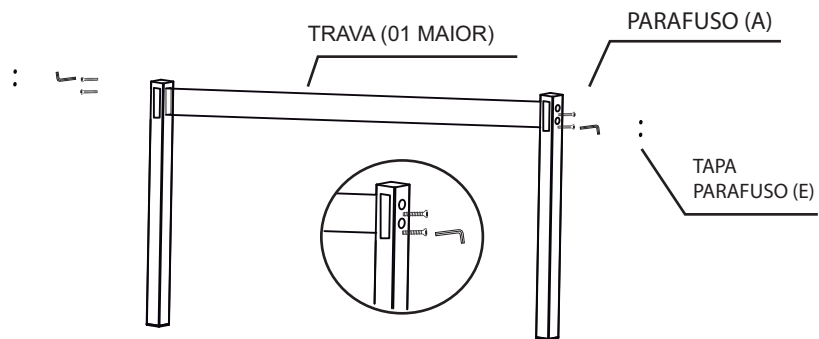
B	DISTANCIADOR 18 mm CROMADO 23 x 23 x 23 mm	Plástico	2
C	BOLHA SILICONE 18 mm	Silicone	6
D	CHAVE ALLEN (L) CROMADA 4 mm	Aço	1
E	TAPA PARAFUSO CROMADO 15 mm	Plástico	8
F	TAPA FURO CROMADO 15 mm	Plástico	8
G	PONTEIRA CROMADA 50 x 50 x 13 mm	Plástico	4
H	SAPATA PRETA 50 x 50 x 17 mm	Plástico	4



Sr Cliente/Montador, cuidado ao manusear o produto!

Produtos em aço podem conter faces cortantes, atenção para não ocasionar acidentes. Sempre utilizar a própria embalagem, forrando o piso para montagem do produto.

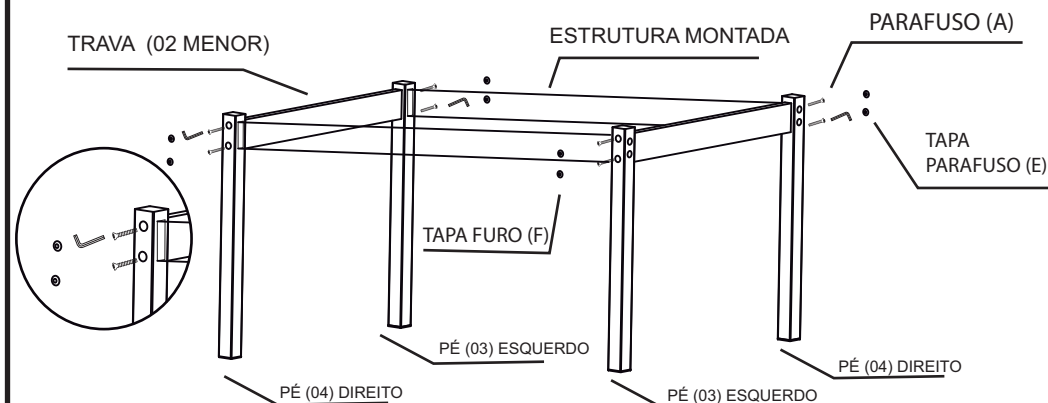
1º ENCAIXE OS PÉS (Nº 03 E Nº 04) NAS TRAVA (Nº 01 MAIOR), DEIXANDO O FURO DA TRAVA NA FACE SUPERIOR, PARA APLICAR O DISTANCIADOR (B), PONTEIE OS PARAFUSOS (A) E APERTE COM CHAVE ALLEN (D).



1º Passo

REPETIR ESTE PROCESSO DUAS VEZES.

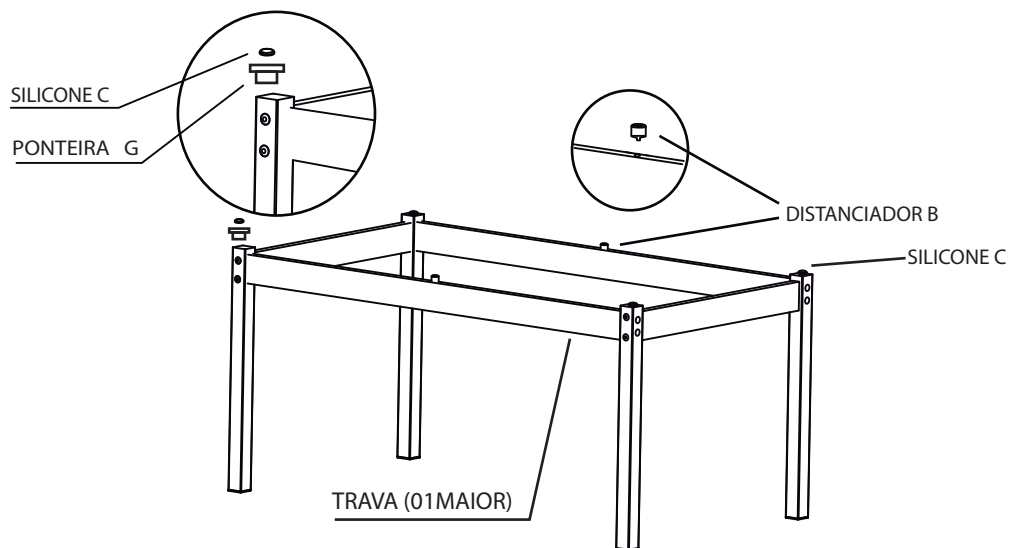
2º ENCAIXE AS TRAVA (Nº 02 MENOR) NA ESTRUTURA DA MONTAGEM ANTERIOR, PONTEIE OS PARAFUSOS (A) E APERTE COM CHAVE ALLEN (D). COLOCAR OS TAPA FUROS (F) E TAPA PARAFUSOS (E).



2º Passo

UTILIZAR CHAVE ALLEN NA MONTAGEM

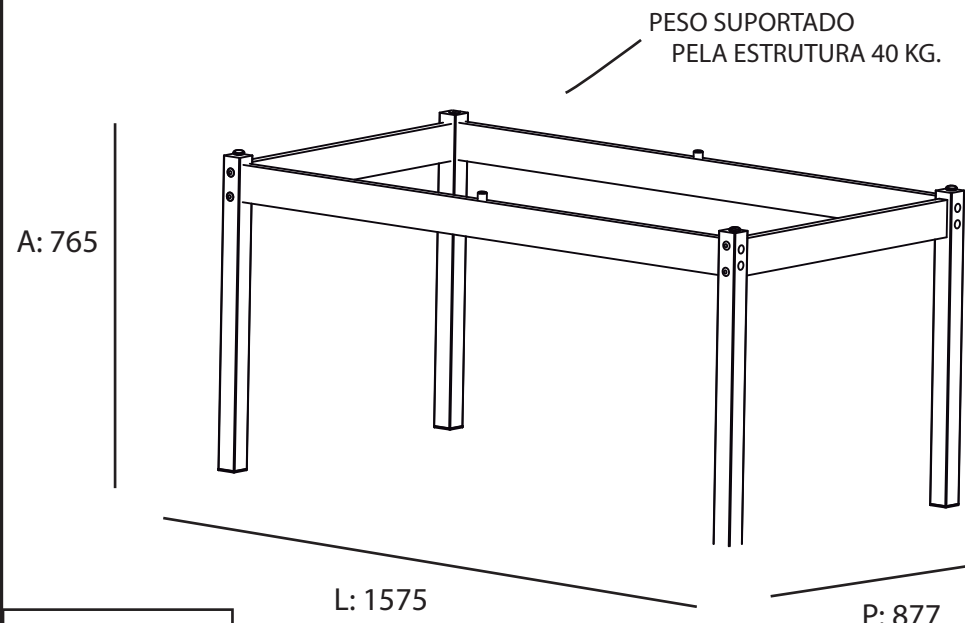
3º COLOQUE AS PONTEIRAS 50 X 50 (G) NOS PÉS. APLICAR O DISTANCIADOR (B) NA TRAVA (01) MAIOR. APLICAR O SILICONE (C)



3º Passo

UTILIZAR CHAVE ALLEN NA MONTAGEM

4º MONTAGEM CONCLUÍDA



4º Passo

UTILIZAR TAMPO DE VIDRO DE 160x90 DE 8 OU 10 mm DE ESPESSURA.