

HENN

Ind. e Com. de Móveis Henn
Mondaí - SC - Brasil

+55 49 3674.3500

@moveishenn
www.henn.com.br

INSTRUÇÕES DE MONTAGEM

INSTRUCCIONES DE MONTAJE
ASSEMBLY INSTRUCTIONS



Video de Montagem
Video de montaje
Assembly Video

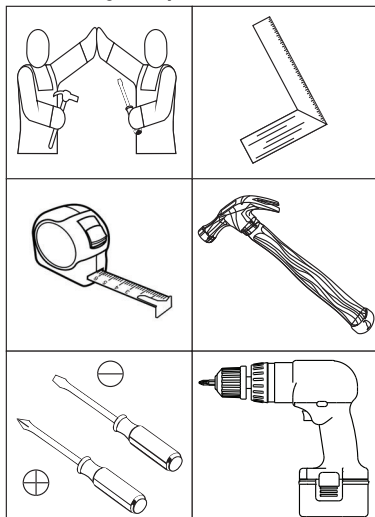
Mesa Ghala Retangular 1600mm | Ghala Mesa Rectangular 1600mm | Ghala Rectangular Table 1600mm

S208-127 Nature/OFF White



Pesos máximos recomendados com carga distribuída
Peso máximo recomendado con la carga distribuida
Recommended maximum weights with evenly distributed.

Requisitos para montagem
Requisitor para la montaje
Assembly Requirements



Imagens meramente ilustrativas
Imágenes meramente ilustrativas
Images for illustration only

AVISO

Para limpeza de seu móvel, use uma flanela seca ou umedecida, e não utilize produtos químicos que possam danificar seu produto.

SISTEMA DE MONTAGEM

O sistema de montagem dos produtos, funciona de acordo com a ordem crescente dos números indicados no desenho. Ex: 01, 02, 03, 04... até a conclusão da montagem.

ADVERTENCIA

Para limpieza de su móvil, use una franela seca o húmeda, y no utilice productos químicos que puedan dañar su producto.

SISTEMA DE MONTAJE

El sistema de montaje de los productos funciona de acuerdo con el orden creciente de los números indicados en el dibujo. Ej.: 01, 02, 03, 04... hasta la conclusión del montaje.

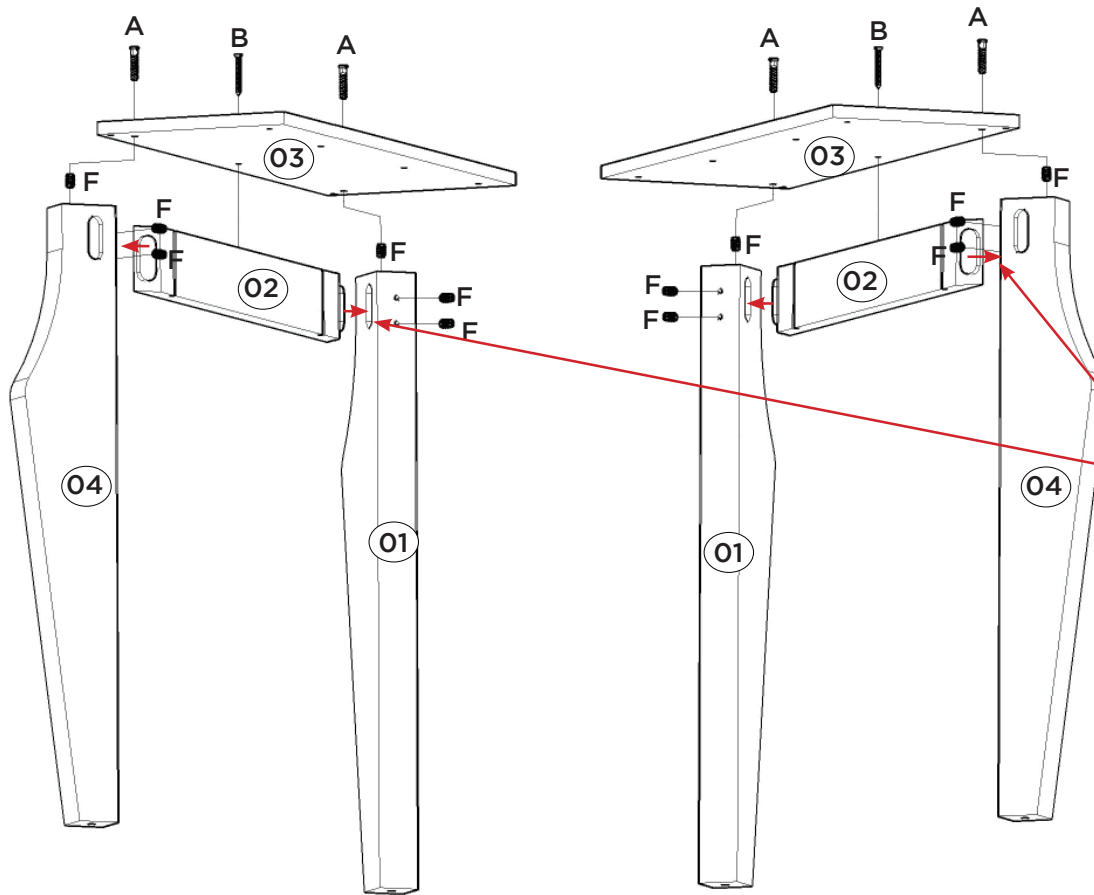
NOTICE

To clean your furniture, use a dry or wet cloth, and do not use chemicals that may damage your product.

ASSEMBLY SYSTEM

The products' assembly system works according to the increasing order of the indicated numbers. For example: 01, 02, 03, 04 ... to the end of the assembly.

1

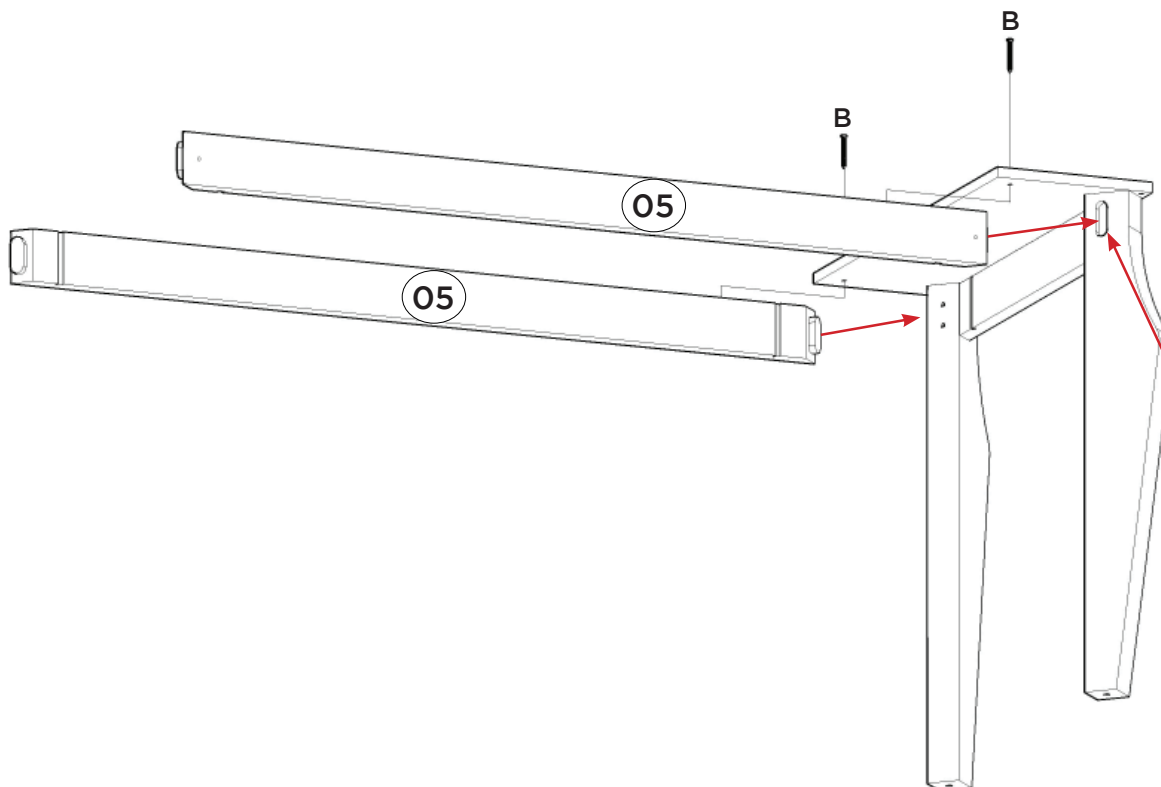


Passar cola e depois encaixar a travessa menor (02).

Aplique pegamento y luego ajuste los postes más pequeño (02).

Apply glue and then fit the smallest posts (02).

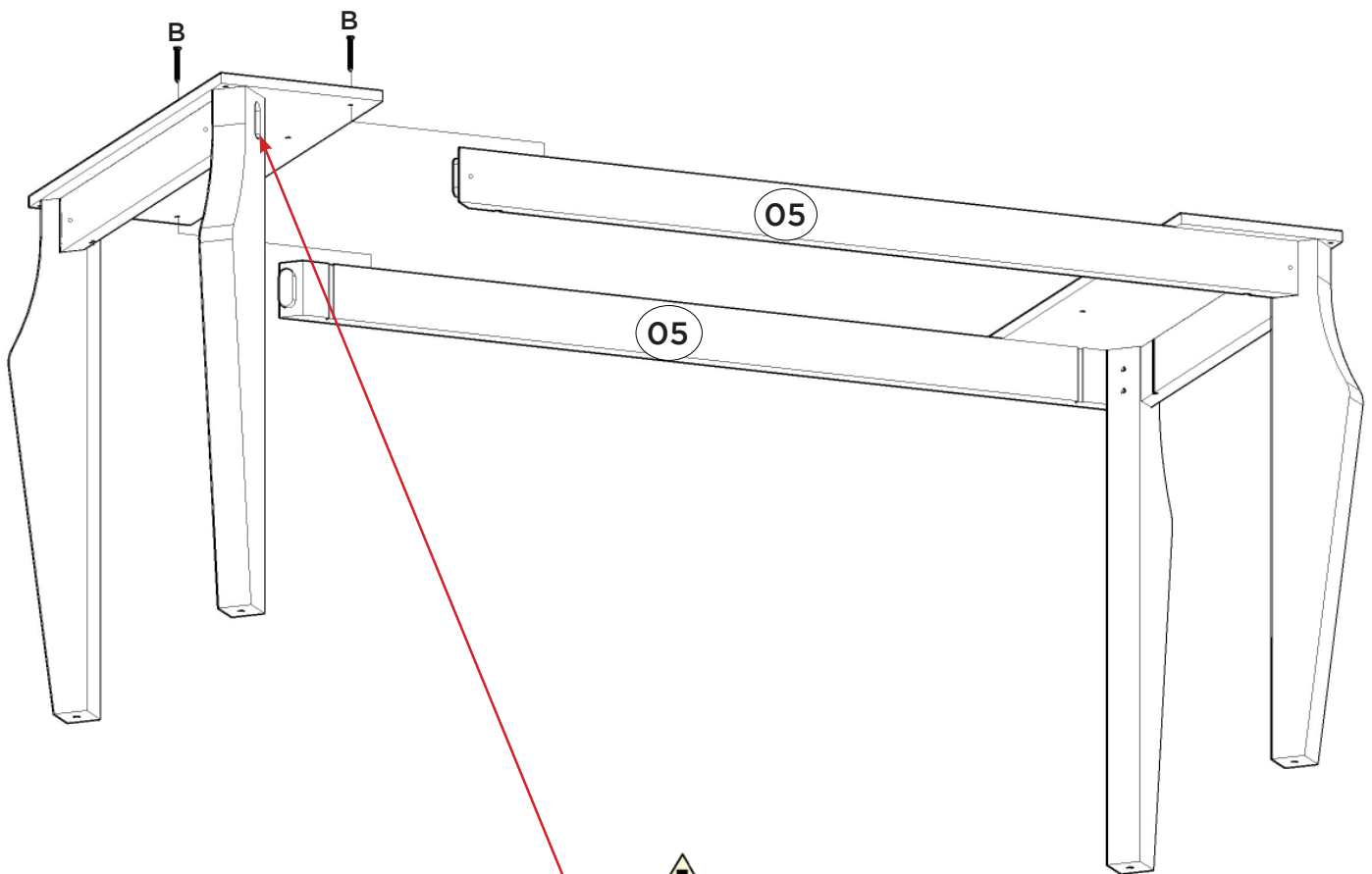
2



Passar cola e depois encaixar as travessa maior (05).

Aplique pegamento y luego ajuste el travesaño más grande (05).

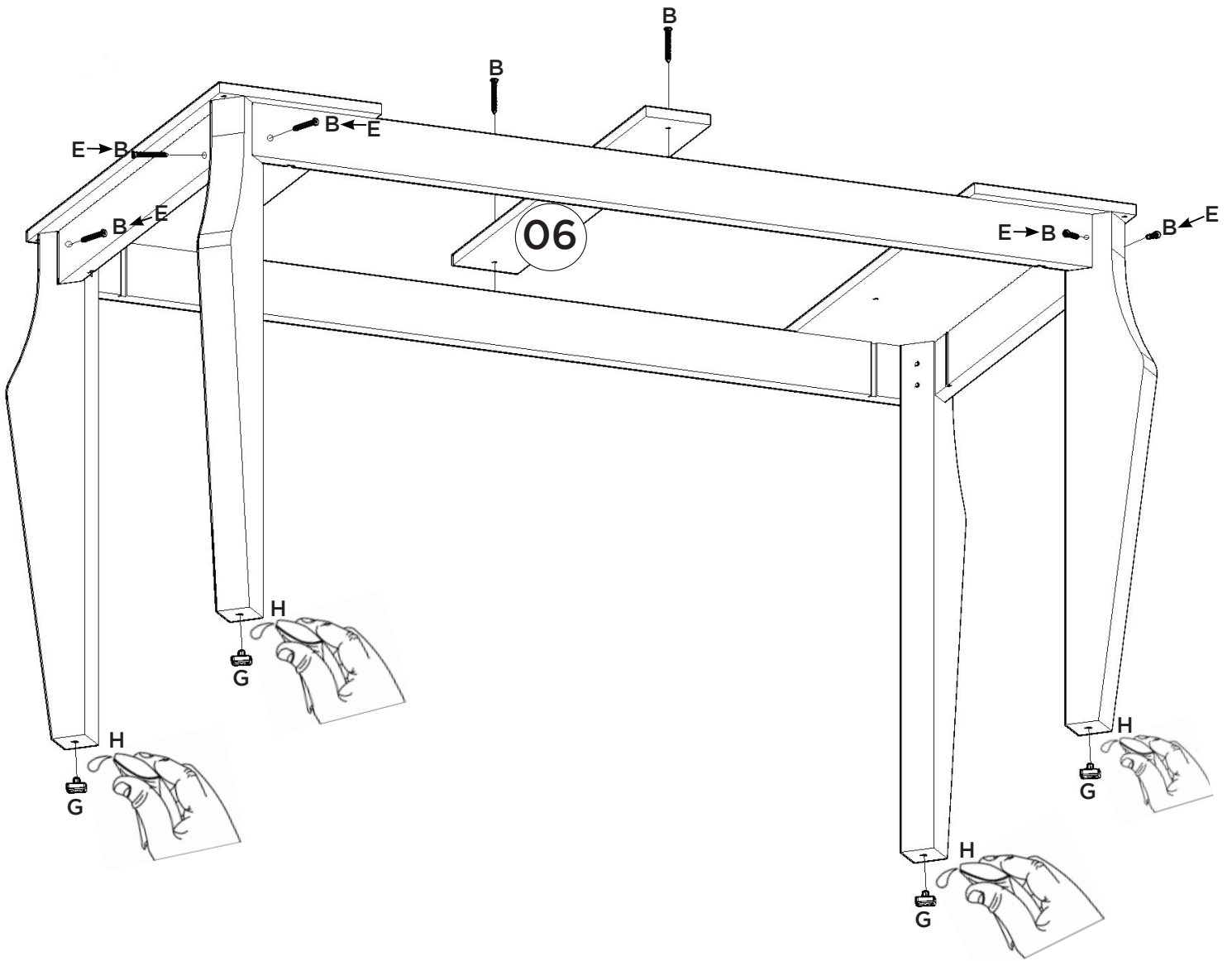
Apply glue and then fit the larger transom (05).

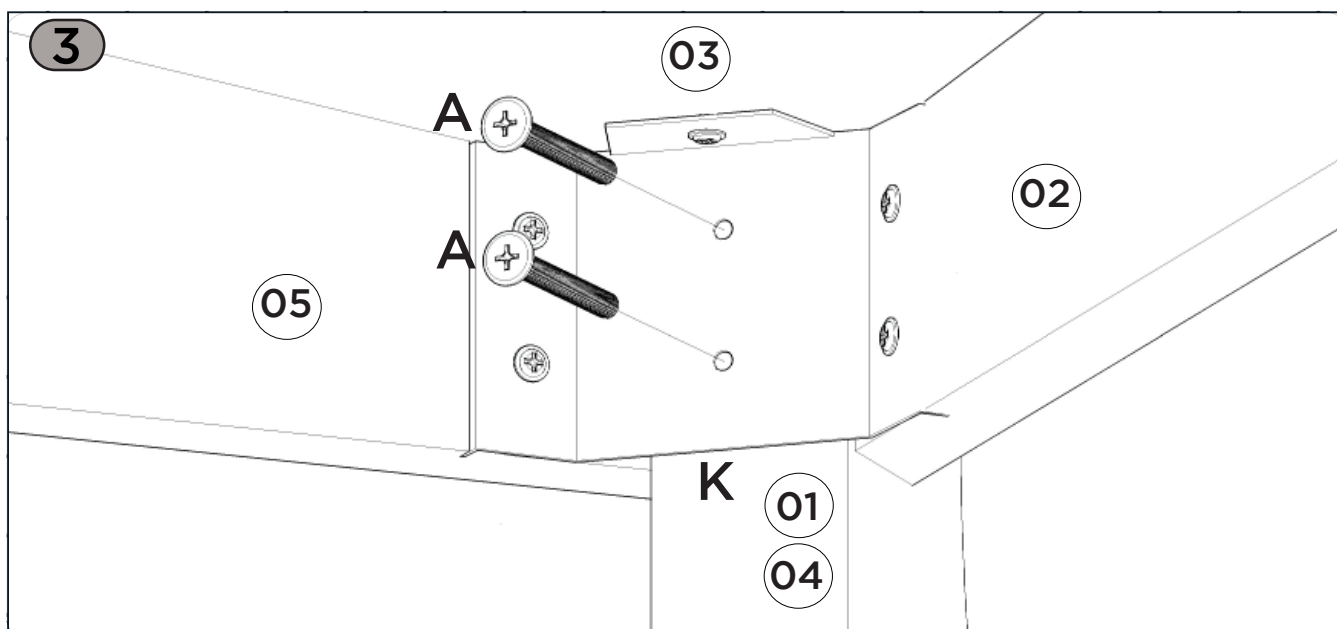
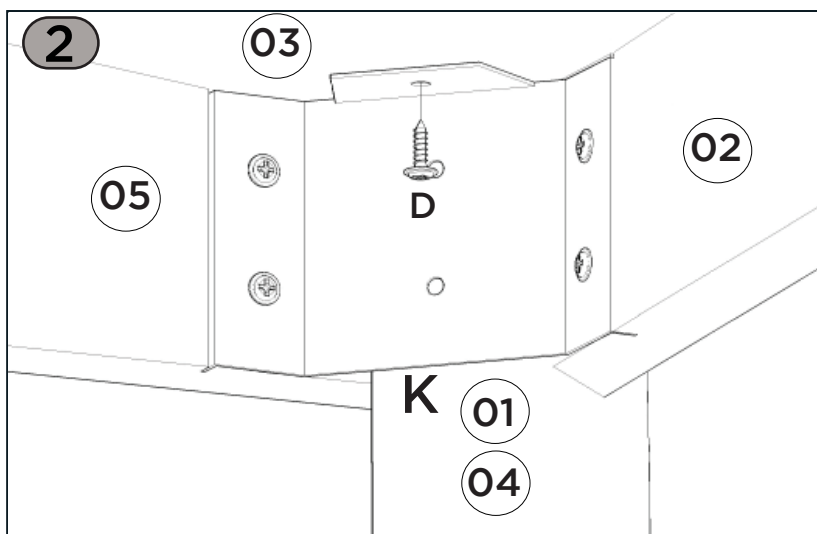
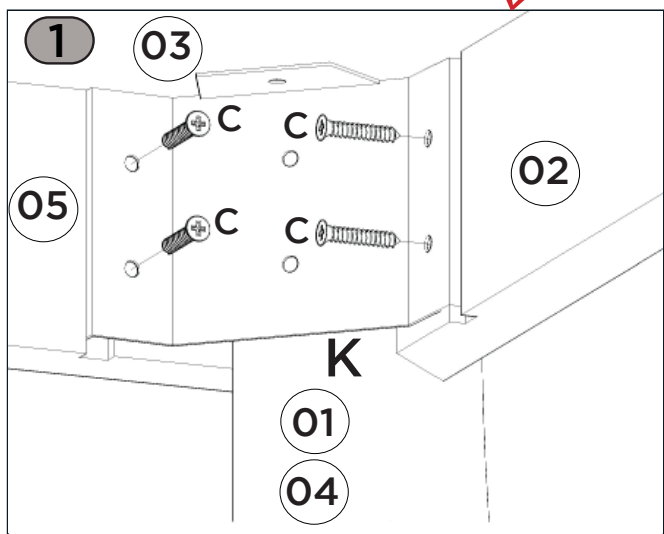
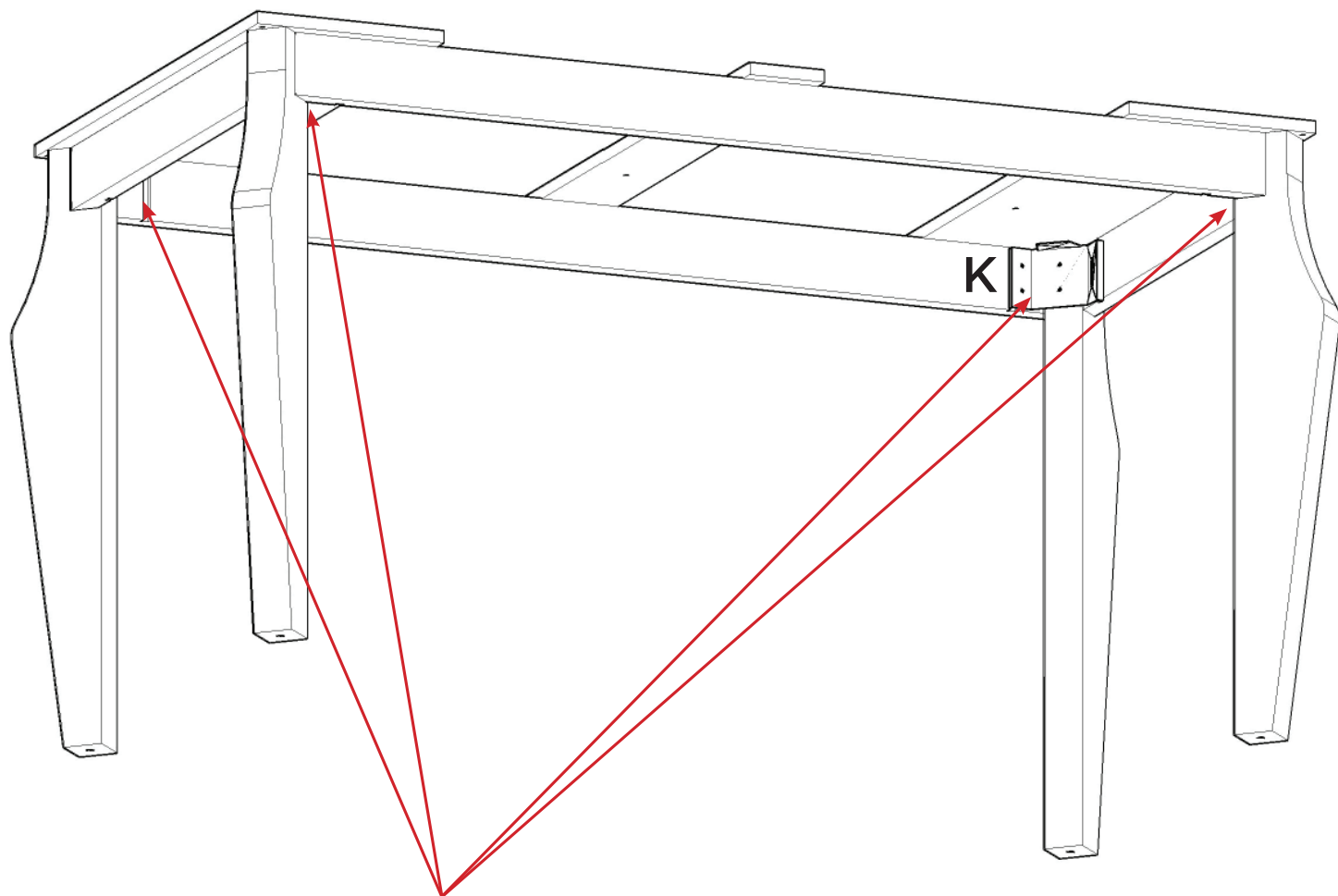


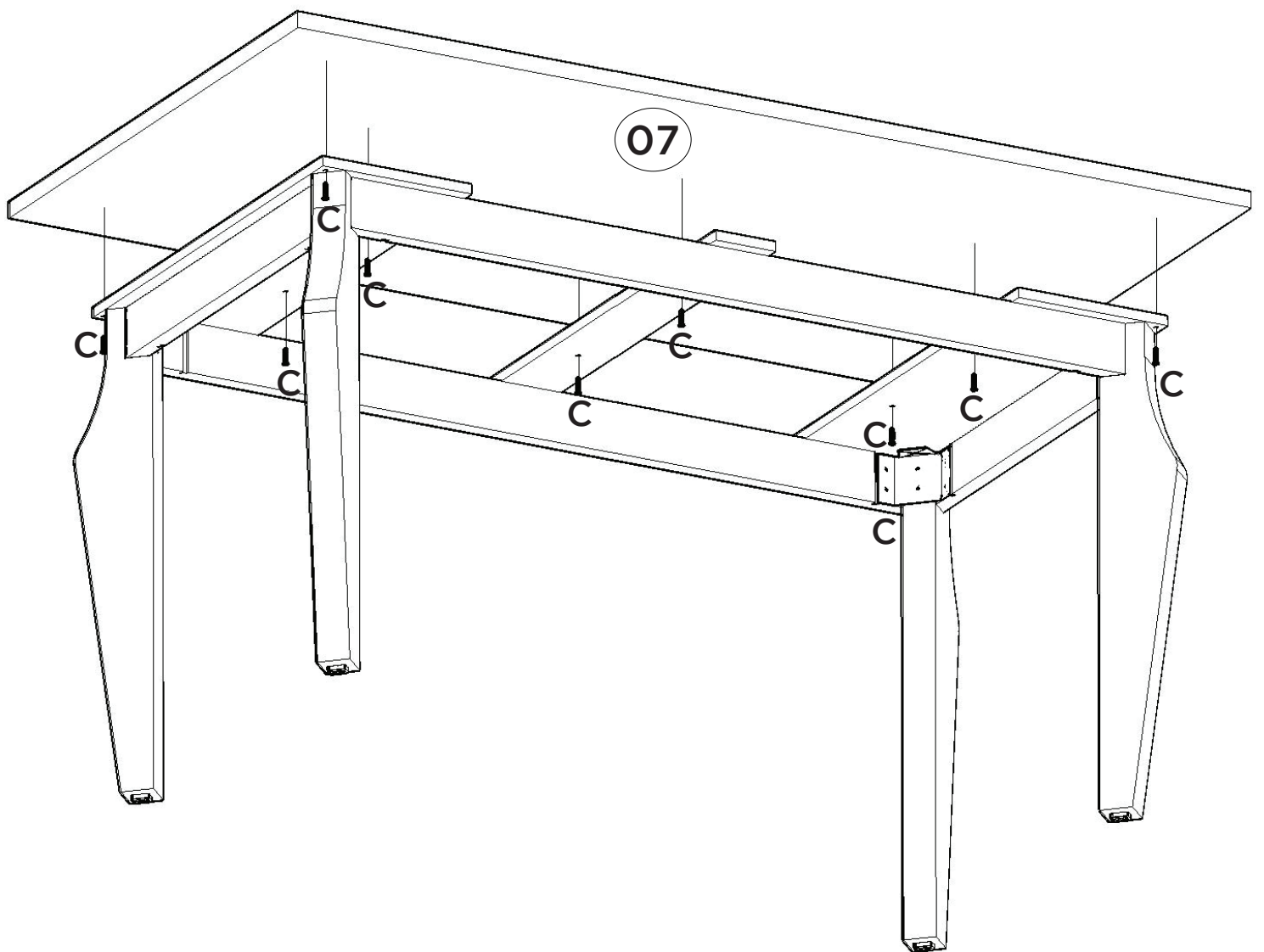
Passar cola e depois encaixar as travessa maior (05).

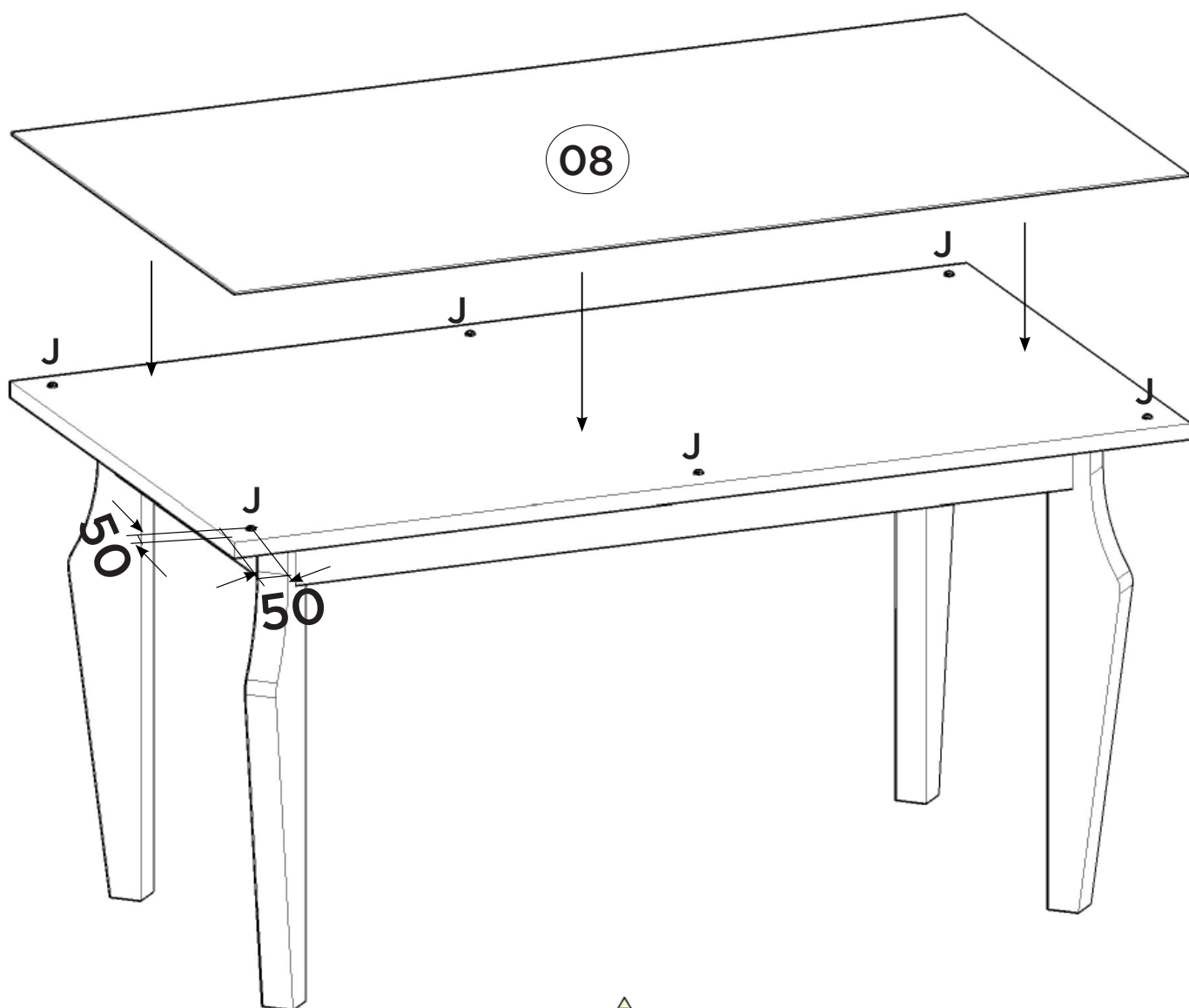
Aplique pegamento y luego ajuste el travesaño más grande (05).

Apply glue and then fit the larger transom (05).









A pintura do Vidro (08) deve ficar virada para baixo, depois ajustá-lo sobre os batentes de silicone (J).

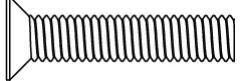

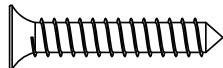
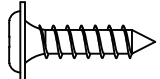
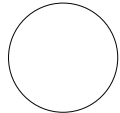
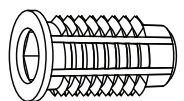
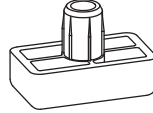
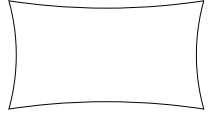
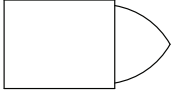
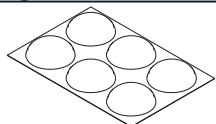
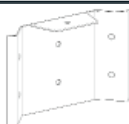

La pintura de vidrio (08) debe mirar hacia abajo, luego ajustarla sobre los topes de silicona (J).

The glass paint (08) should be facing downwards, then adjust it over the silicone stops (J).

Lista de Peças | Lista de piezas | List of parts

Item	Caixa Caja Box	Qtd Ctd Qty	Descrição Descripción Description	Medidas (mm) Dimensions (mm) Size (measurements) (mm)
01=04	2/2	02	Pé Pie Leg	751x120x50
02	2/2	02	Travessa Menor Plato más pequeño Smaller Traverse	603x80x25
03	2/2	02	Tampo Estrutural Superfície Estrutural Structural Top	716x250x15
04=01	2/2	02	Pé Pie Leg	751x120x50
05	2/2	02	Travessa Maior Plato Mayor Greater traverse	1303x80x25
06	2/2	01	Tampo Estrutural Menor Superfície Estrutural más pequeño Structural Top Side	716x100x15
07	1/2	01	Tampo Tapa Top	1598x898x25
08	1/2	01	Vidro com Pintura Vidrio con pintura Glass with Painting	1598x898x4

Ferragens | Herrajes | Hardware

A  12x Parafuso M6x50mm CHT. ZB Tornillo M6x50mm CHT. ZB Screw M6x50mm CHT. ZB	B  16x Parafuso 4,5x50mm CHT. Tornillo 4,5x50mm CHT. Screw 4,5x50mm CHT.	C  26x Parafuso 4,0x25mm CHT. Tornillo 4,0x25mm CHT. Screw 4,0x25mm CHT.	D  04x Parafuso 3,5x14mm FLA. Tornillo 3,5x14mm FLA. Screw 3,5x14mm FLA.
E  08x Adesivo tapa parafuso 17mm Adhesivo tapón de tornillo 17mm Bolt cover adhesive 17mm	F  12x Bucha Americana M6x30mm Bucha Americana M6x30mm Bushing American M6x30mm	G  04x Sapata Deslizante 15x26x8mm Zapato deslizante 15x26x8mm Sliding Shoe 15x26x8mm	H  02x Sachê de cola Bolsa de pegamento Glue bag
I  02x Giz de correção Tiza de corrección Chalk of correction	J  01x Kit Batente silicone (6 unidades) tapón de silicona Kit (6 unidades) Kit silicone stopper (6 units)	K  01x Kit Cant. c/aba Aço 1.5mm(4Und) Cant. Kit c/brida de acero 1.5mm (4Und) Cant. Kit w/steel flange 1.5mm (4Und)	L  01x Chave Zeta 6mm Llave Zeta 6mm Zeta 6mm key

HENN

Ind. e Com. de Móveis Henn
Mondai - SC - Brasil

+55 49 3674.3500

@moveishenn
www.henn.com.br

INSTRUÇÕES DE MONTAGEM

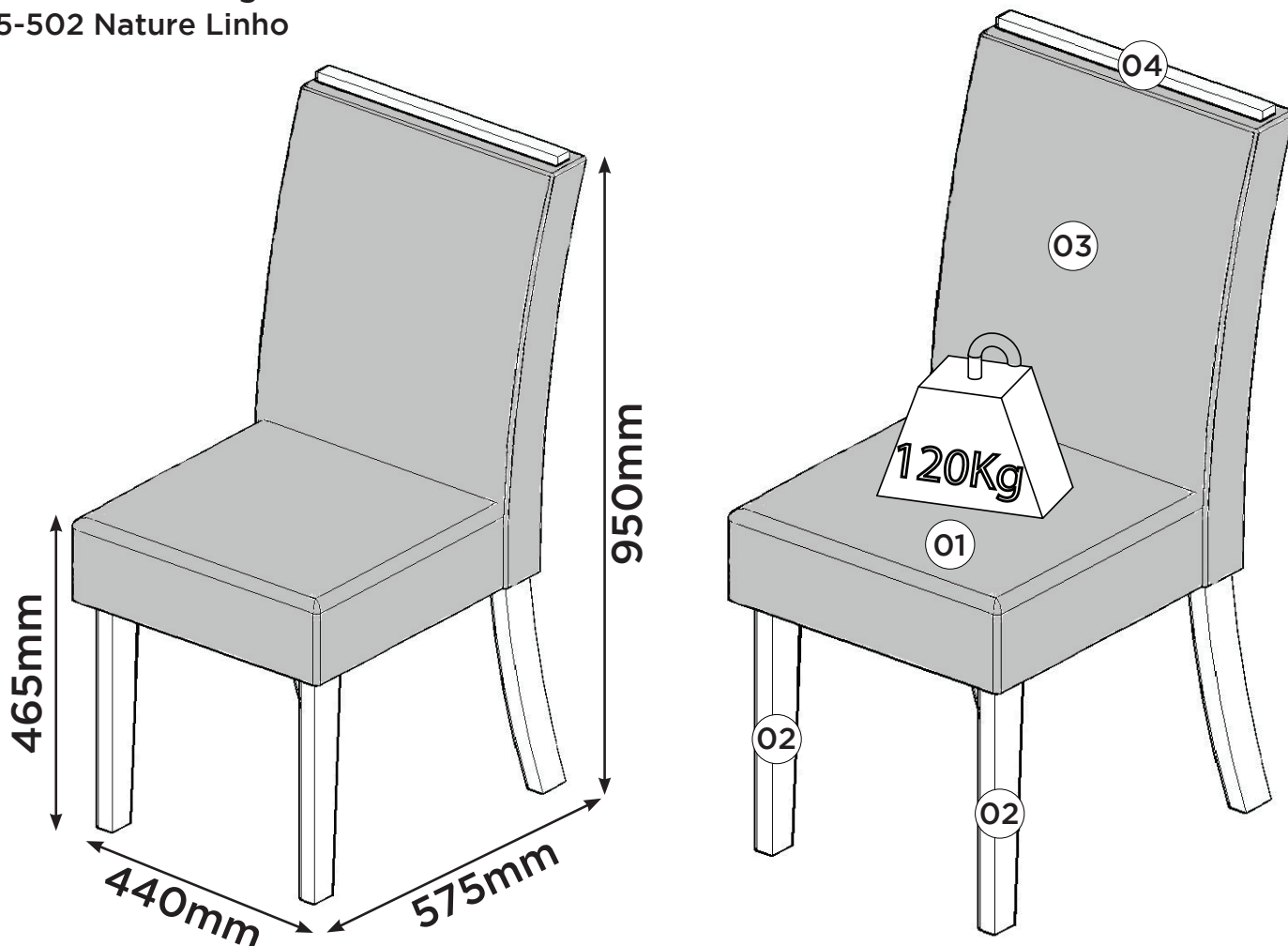
INSTRUCCIONES DE MONTAJE
ASSEMBLY INSTRUCTIONS



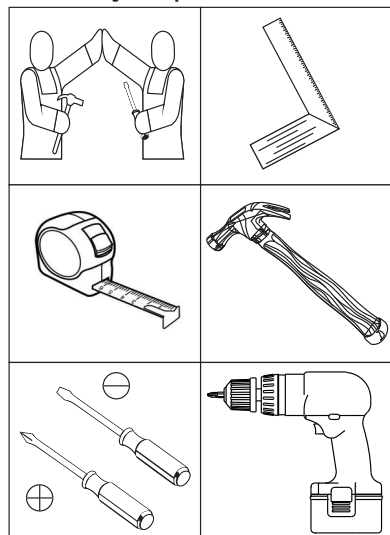
Vídeo de Montagem
Vídeo de montaje
Assembly Video

CADEIRA VITA

S05-500 Nature Marrom
S05-501 Nature Bege
S05-502 Nature Linho



Requisitos para montagem
Requisitos para la montaje
Assembly Requirements



Imagens meramente ilustrativas,
não acompanha o produto.
Imágenes ilustrativas, no incluidas
con el producto.
Illustrative images, not included
with the product.

Pesos máximos recomendados com carga distribuída
Peso máximo recomendado con la carga distribuida
Recommended maximum weights with evenly distributed.

AVISO

Para limpeza de seu móvel, use uma flanela seca ou umedecida, e não utilize produtos químicos que possam danificar seu produto.

SISTEMA DE MONTAGEM

O sistema de montagem dos produtos, funciona de acordo com a ordem crescente dos números indicados no desenho. Ex: 01, 02, 03, 04... até a conclusão da montagem.

ADVERTENCIA

Para limpieza de su móvil, use una flanela seca o húmeda, y no utilice productos químicos que puedan dañar su producto.

SISTEMA DE MONTAJE

El sistema de montaje de los productos funciona de acuerdo con el orden creciente de los números indicados en el dibujo. Ej.: 01, 02, 03, 04... hasta la conclusión del montaje.

NOTICE

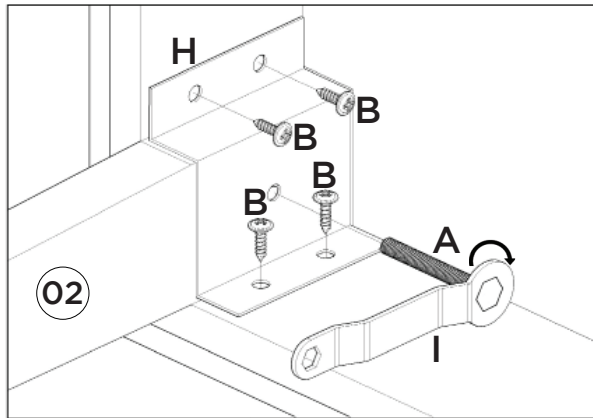
To clean your furniture, use a dry or wet cloth, and do not use chemicals that may damage your product.

ASSEMBLY SYSTEM

The products' assembly system works according to the increasing order of the indicated numbers. For example: 01, 02, 03, 04 ... to the end of the assembly.

1 A = 04 B = 16 E = 04 H = 04 I = 01 K = 01

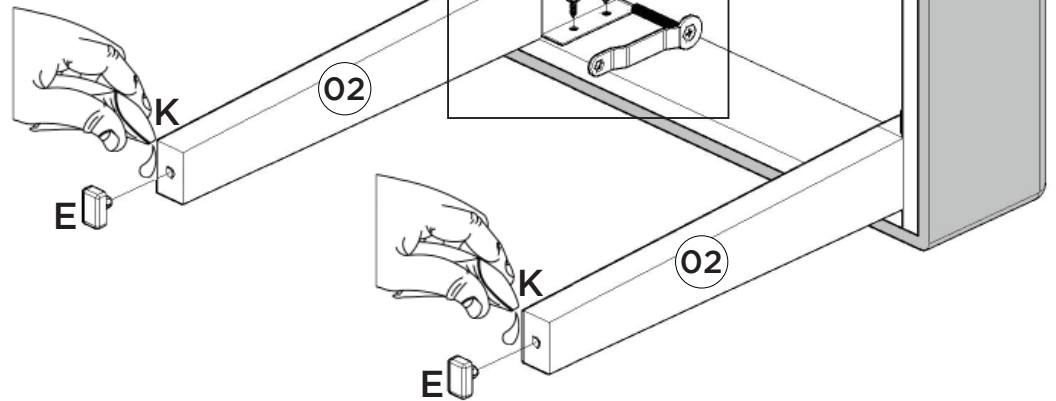
2x



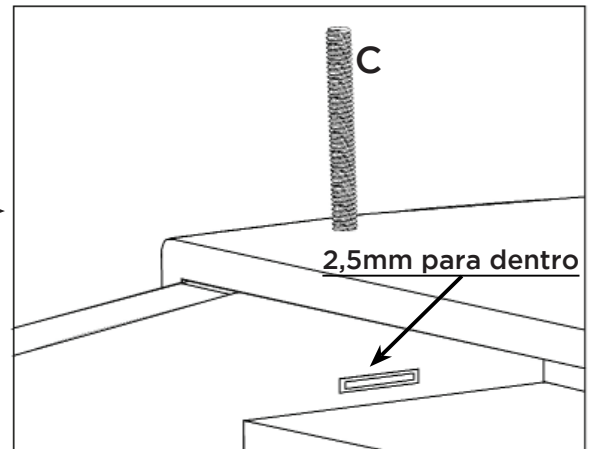
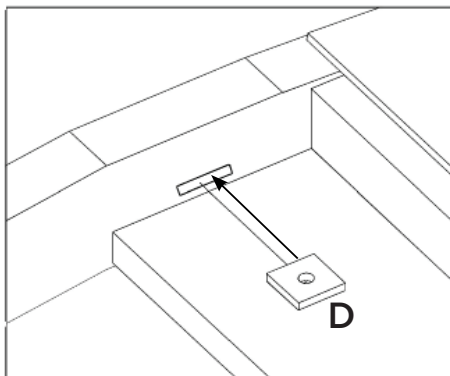
Depois da Chapa (H) deve ser colocado o parafuso (A).

Después de la placa (H) se debe colocar el tornillo (A).

After the plate (H) the screw (A) must be placed.



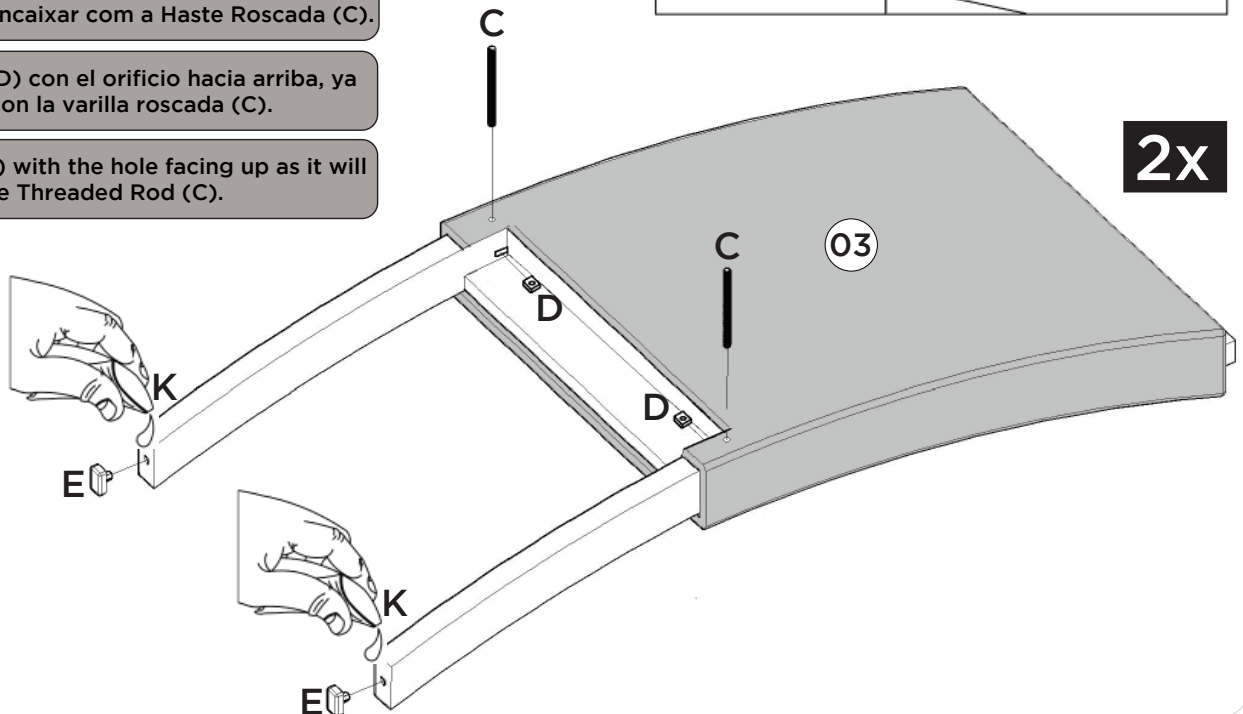
2 C = 04 D = 04 E = 04 K = 01



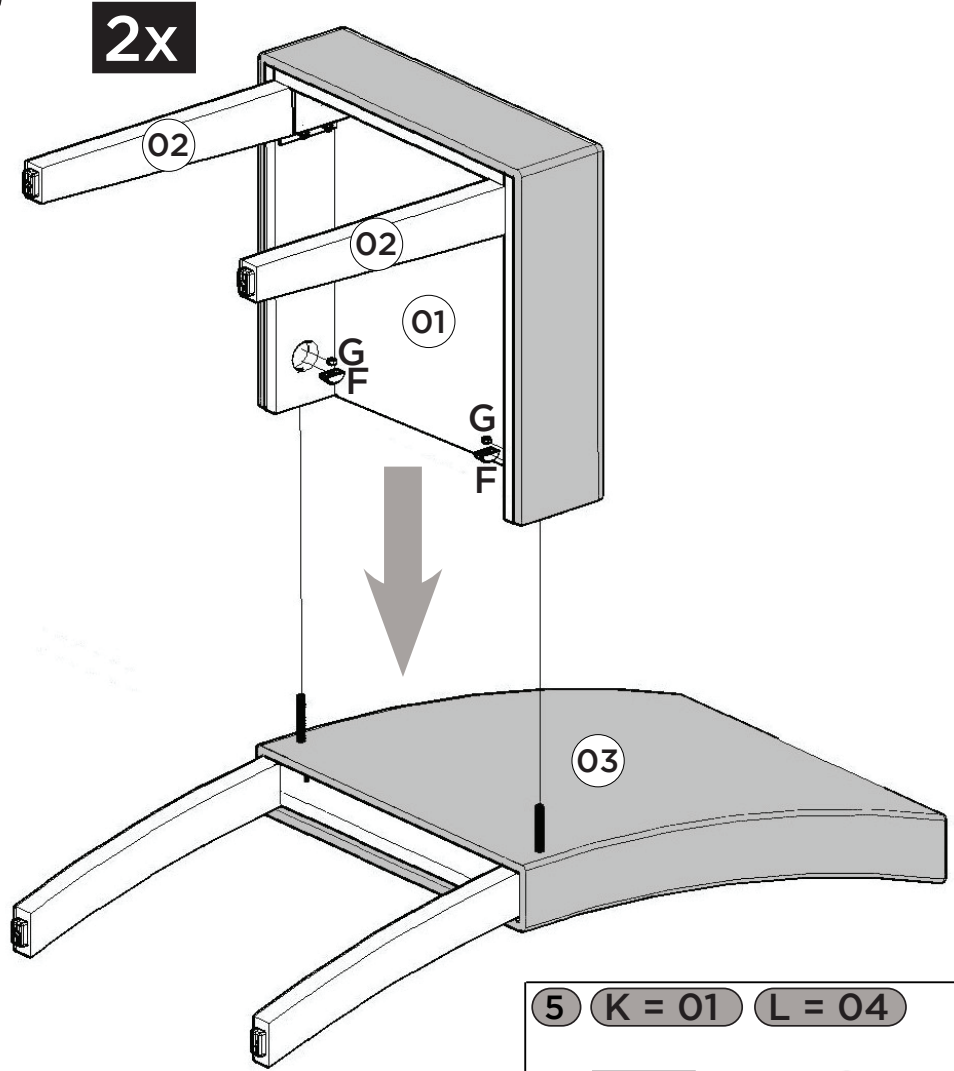
Deixar a Porca Metal (D) com a furação voltada para cima, pois esta, irá se encaixar com a Haste Roscada (C).

Deje la tuerca metal (D) con el orificio hacia arriba, ya que encajará con la varilla roscada (C).

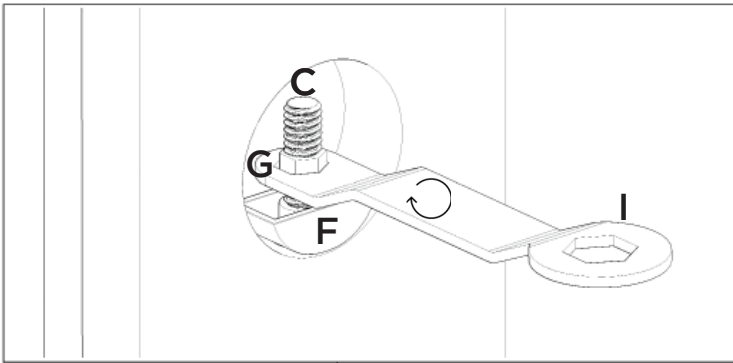
Leave the Metal Nut (D) with the hole facing up as it will fit with the Threaded Rod (C).



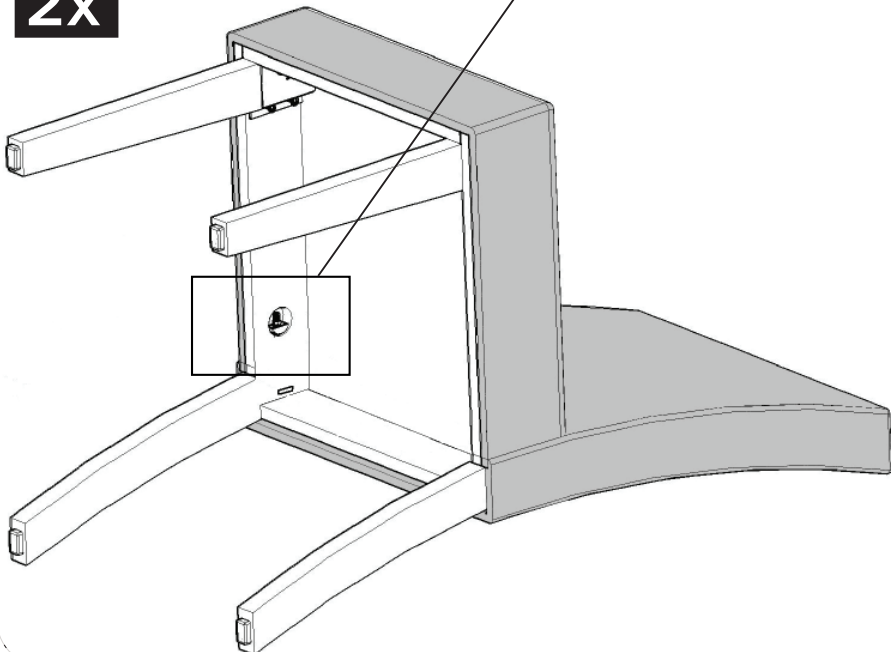
2x



4 I = 01

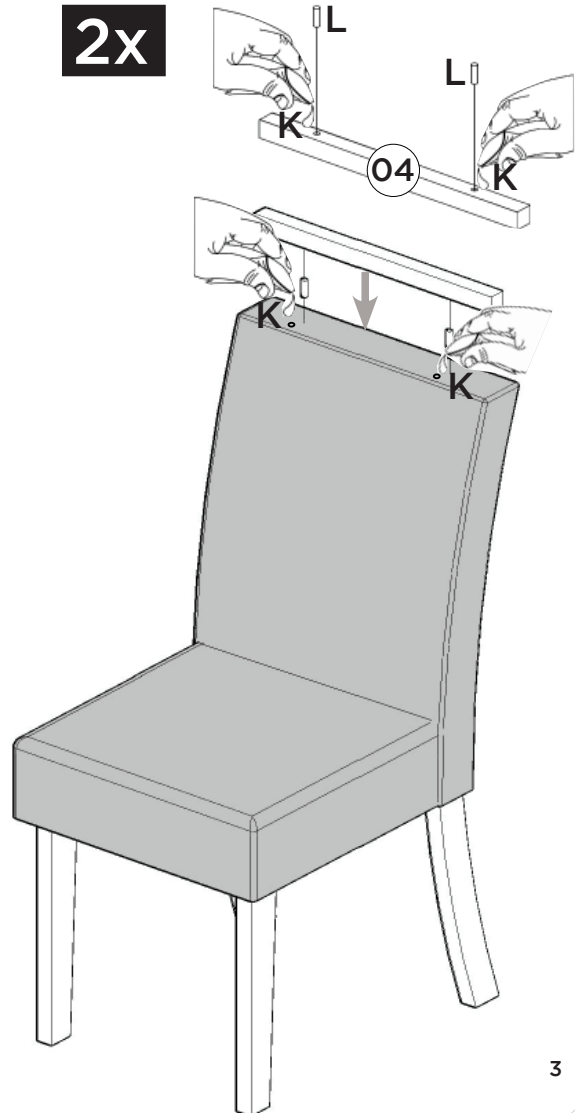


2x



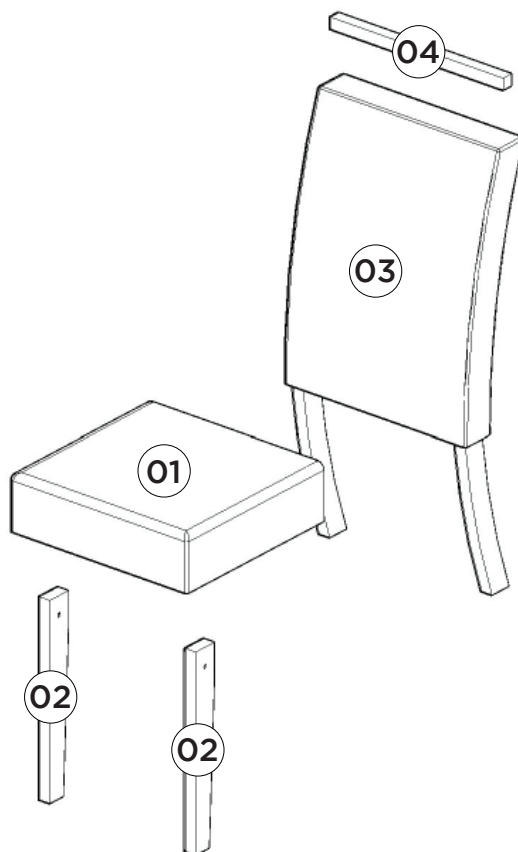
5 K = 01 L = 04

2x

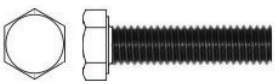
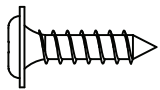

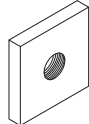
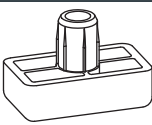

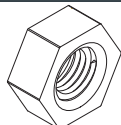
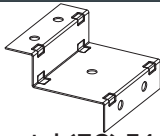

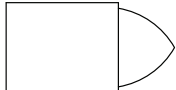
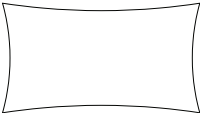



Item	Caixa Caja Box	Qty Ctd Qty	Descrição Descripción Description	Medidas (mm) Dimensions (mm) Size (measurements) (mm)
01	1/1	02	Assento Estofado Asiento tapizado Upholstered seat	410x430x130
02	1/1	04	Pé Frontal Pie delantero Front foot	425x55x25
03	1/1	02	Encosto Estofado Respaldo tapizado Upholstered backrest	925x440x160
04	1/1	02	Moldura Superior Marco superior Top Frame	420x25x25

O volume contém peças para montagem de 2 Cadeiras.
 El volumen contiene piezas para montar 2 sillas.
 The volume contains parts for mounting 2 Chairs.



Ferragens | Herrajes | Hardware

A  Parafuso 38mm com Rosca 1/4 Tornillo de 38 mm con rosca de 1/4 38mm Screw w / 1/4 Thread	B  Parafuso 3,5x14mm FLA. Tornillo 3,5x14mm FLA. Screw 3,5x14mm FLA.	C  Haste Roscada Varilla roscada Threaded rod	D  Porca Metal 23x23x3,2mm Rosca 1/4 Tuerca de metal 23x23x3,2mm 1/4 Rosca Porca Metal 23x23x3.2mm 1/4 thread
E  Sapata Deslizante 15x26x8mm Zapato deslizante 15x26x8mm Sliding Shoe 15x26x8mm	F  Arruela Meia Lua Media luna cerda Half moon nut	G  Porca Sextavada com Rosca 1/4 1/4 tuerca hexagonal roscada 1/4 Threaded Hex Nut	H  Chapa metal (ZC) 74x44mm La chapa metálica (CB) 74x44mm Sheet Metal (ZC) 74x44mm
I  Chave Sextavada Llave hexagonal Hex Wrench	J  Giz de correção Tiza de corrección Chalk of correction	K  Sachê de cola Bolsa de pegamento Glue bag	L  Cavilha Madeira 10x35mm Taco de madeira de 10x35 mm 10x35mm wooden dowel